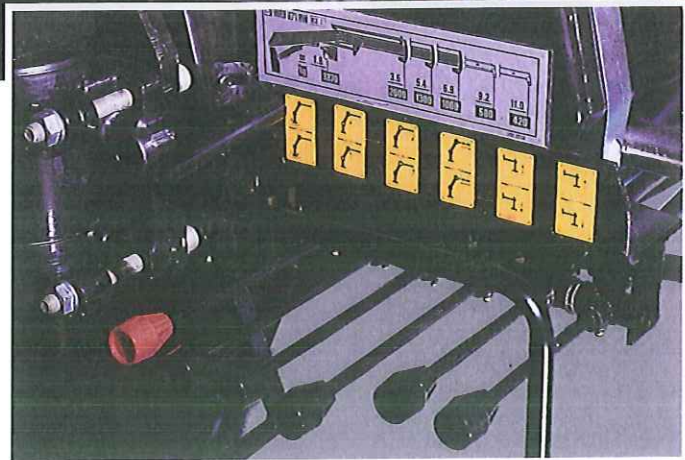


HIAB 071





HIAB 071 är platssnål — parkeringshöjden är under två meter och inbyggnadsmåtten minimala. Höghållfast stål i armsystemet och kvalificerat gjutgods i stomme och fot bidrar till den låga vikten.



För att ge föraren ökad säkerhet har spaksymboler och belastningsskyltar på HIAB 071 placerats i direkt anslutning till manöverställena. Tack vare de patenterade korslagda manöverstångarna erhålles samma spakföljd oberoende från vilken sida kranen manövreras.



HIAB står för tekniskt ledarskap. Ett exempel på detta är HIAB 071. Modellen grundar sig på samma välkända koncept som gjort HIAB's mellanklasskranar till de mest efterfrågade inom branschen. Och med alla förbättringar som gjorts, baserade på flera års erfarenheter från marknaden, är HIAB 071 en av de modernaste och mest beprövade allroundkranar som går att finna på marknaden idag.

Ökad räckvidd

HIAB 071 har en väl anpassad ventilinstallation. Ventilens placering förenklar avsevärt montering av fjärrstyrning och annan tillsatsutrustning. Vidare har hydraulrören till största delen bytts ut mot högtrycksslang. Detta ger en kran med betydligt färre kopplingsställen och därmed högre driftsäkerhet. Den nya hydrauliken ger också kraftigt reducerade monteringsstider.

Med sina manuella utskjut får HIAB 071 dessutom en räckvidd på hela 12,3 meter — där den lyfter 320 kg.

I det praktiska arbetet visar sig HIAB-kvaliteten t ex i de mjuka och exakta rörelserna. Föraren har full kontroll från de bekväma manöverställena. Mot varje spakrörelse svarar kranen smidigt och med precision, utan oväntade ryck.

För att maximalt kunna utnyttja din 071 finns naturligtvis även ett brett program av hydrauliska och mekaniska tillbehör att tillgå.

Den som bestämmer sig för en HIAB 071 får inte bara en produktkvalitet som betalar sig i ökad livslängd och driftsäkerhet. Han väljer också världsledaren bland styckeogodskranar.



Med sin låga profil ger HIAB 071 möjlighet att arbeta effektivt även i trånga utrymmen.

Tekniska Data	HIAB 071 A	HIAB 071 AW
Hydraulisk räckvidd standard	5,3 m	7,2 m
Räckvidd/lyftförmåga, standard	1,8 m/4 000 kg* 3,4 m/2 220 kg 5,1 m/1 470 kg -	1,8 m/3 870 kg* 3,6 m/2 000 kg 5,4 m/1 300 kg 6,9 m/1 000 kg
Räckvidd/lyftförmåga med manuella förlängningsarmar	7,0 m/1 000 kg 9,1 m/ 540 kg 10,9 m/ 400 kg 12,3 m/ 320 kg	9,0 m/ 540 kg 10,8 m/ 400 kg 12,2 m/ 320 kg -
Max. pumpflöde	30 l/min	30 l/min
Svängvinkel	400°	400°
Höjd i parkeringsläge	1,99 m	1,99 m
Vikt, kran i standardutförande med stödben	970 kg	1 085 kg
Vikt, kran med sittnock och stödben	1 105 kg**	1 225 kg**

* Kroken placerad i inre krokfäste för tunga lyft. ** Inkl. slang- och rörsats.

DIN 15018 B3. HIAB 071 uppfyller höga krav på säkerhet och livslängd och har noggrant testats av olika myndigheter. Den är konstruerad och hållfasthetsberäknad enligt de tyska normerna DIN 15018, krangrupp B3. I Sverige är kranen typprovad av Statens Anläggningsprovning (SA) enligt motsvarande svenska norm.

OBS. Vi förbehåller oss rätten till ändringar. För komplett och aktuell detaljinformation, se vår folder med tekniska data. Notera också, att vissa artiklar i broschyren kan vara extrautrustning och att vissa tillämpningar kan kräva tillstånd från lokala myndigheter.

För ytterligare information om HIAB 071 eller andra HIAB-kranar, kontakta närmaste HIAB-försäljare.



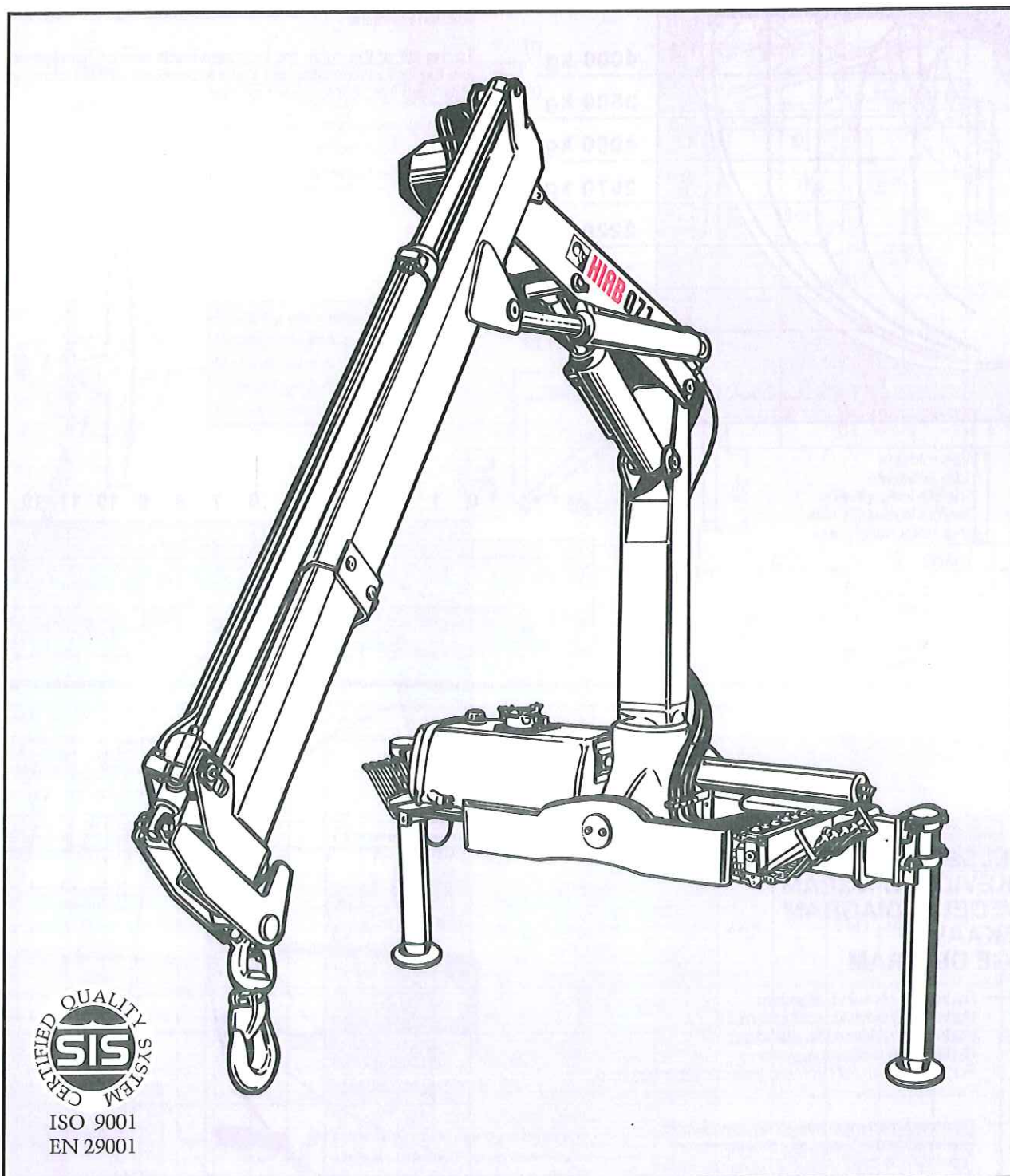
HUDIKSVALL • SVERIGE

Världens ledande tillverkare av hydrauliska fordonskranar

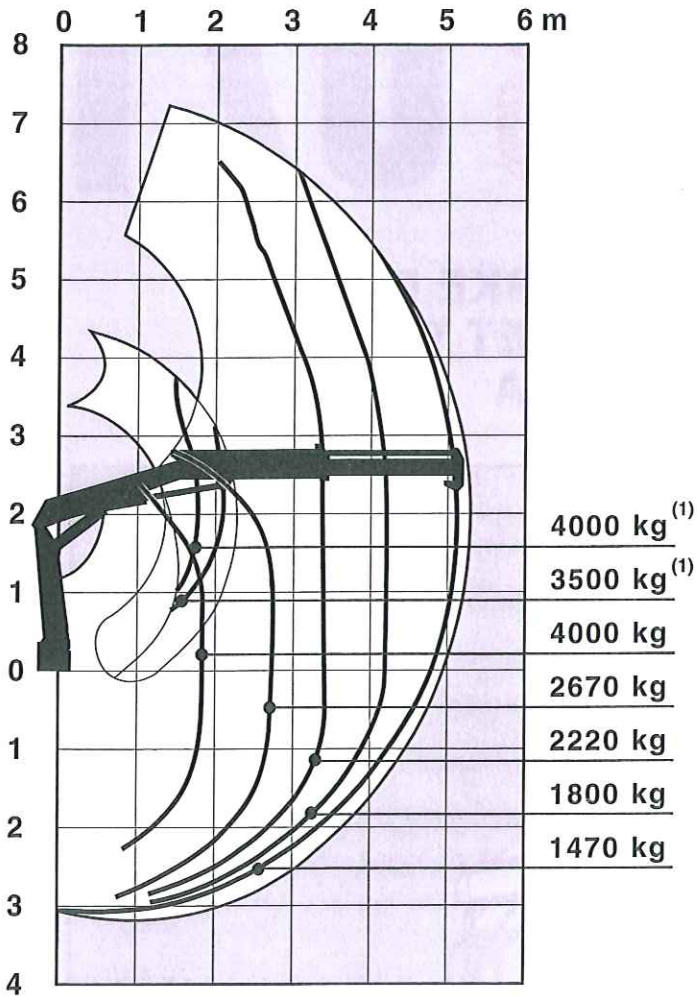


HIAB 071

TEKNISKA DATA • TEKNISKE DATA
TEKNISKE DATA • TEKNISET TIEDOT
TECHNICAL DATA



ISO 9001
EN 29001



(1) Inre krokfäste
 Indre krokfeste
 Inderste krogophæng
 Sisempi koukunkiinnike
 Inner hook attachment

RÖRELSESCHEMA REKKEVIDDEDIAGRAM BEVÆGELSESDIAGRAM LIIKEKAAVIO RANGE DIAGRAM

- Hydraulic reach, standard
 Hydraulisk rekkevidde, standard
 Hydraulisk rækkevidde, standard
 Hydraulinen ulottuvuus, vakio
 Range diagram for hydraulic telescoping extensions
- - - Räckvidd med manuella förlängningsarmar
 Rekkevidde med manuelle forlængerarme
 Rækkevidde med manuelle forlængerarme
 Ulottuvuus mekaanisella jatkeella
 Range diagram with manual extensions

LASTDIAGRAM LASTEDIAGRAM LASTDIAGRAM KOURMITUSALUEKAAVIO LOAD DIAGRAM

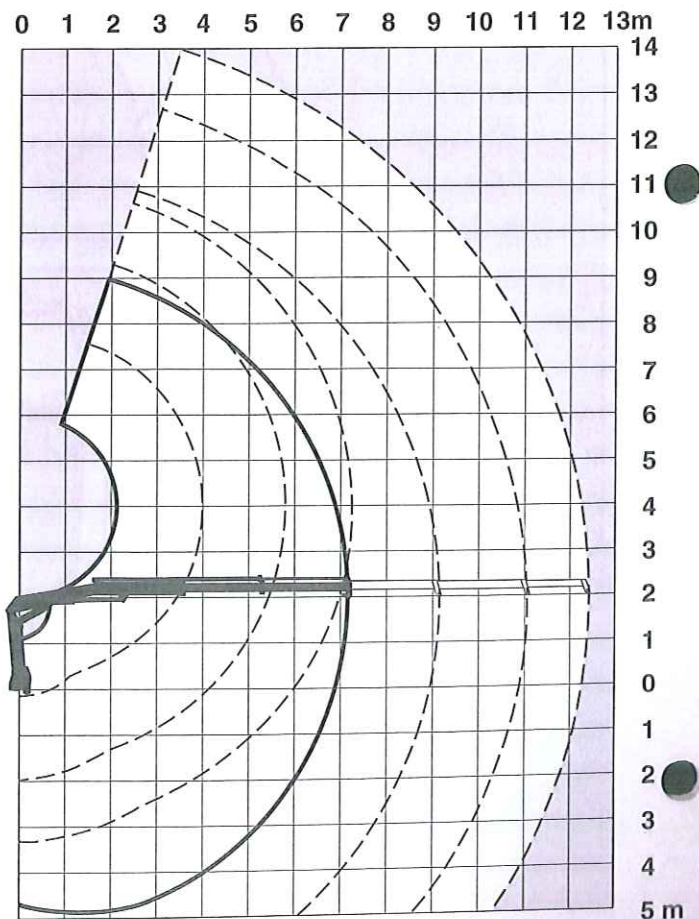
Till vänster om kurvan kan angiven last hanteras med valfri armfunktion när armvinklarna är maximerade ur kraftsynpunkt.

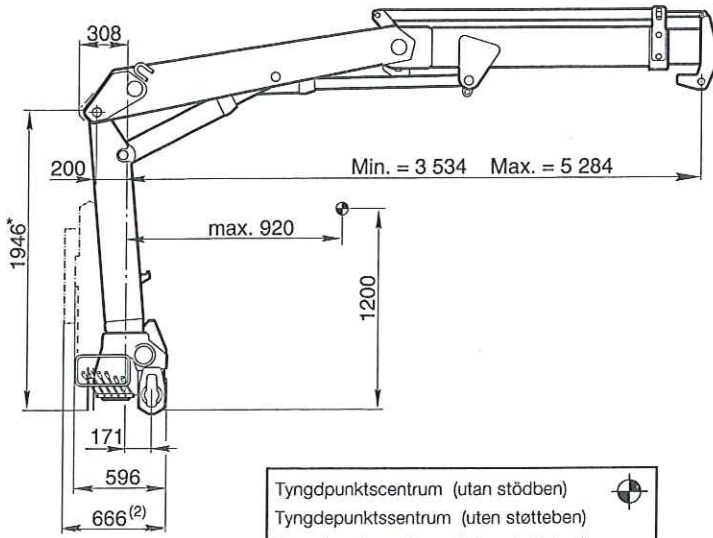
Til venstre for kurven kan angitt last håndteres med valgfri armfunksjon når armvinklene er maksimert med hensyn til kraften.

Til venstre for kurven kan angiven last håndteres med valgfri armfunktion. Armsystemet er således belastet at løfte- og vippearm besidder den maksimale løftekraft.

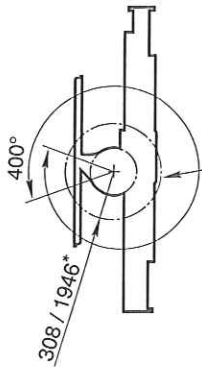
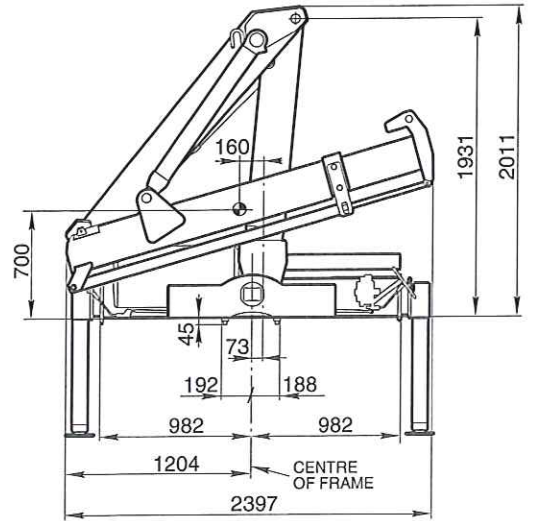
Käyrästä vasemmalle voidaan ilmoitettua kuormaa käsitellä vapain puomitoiminnoin, kun puomien kulmat ovat suurimmillaan voimien kannalta.

To the left of the curve the indicated loads can be handled with any loader function provided that the positions of the booms are optimized from a force point of view.

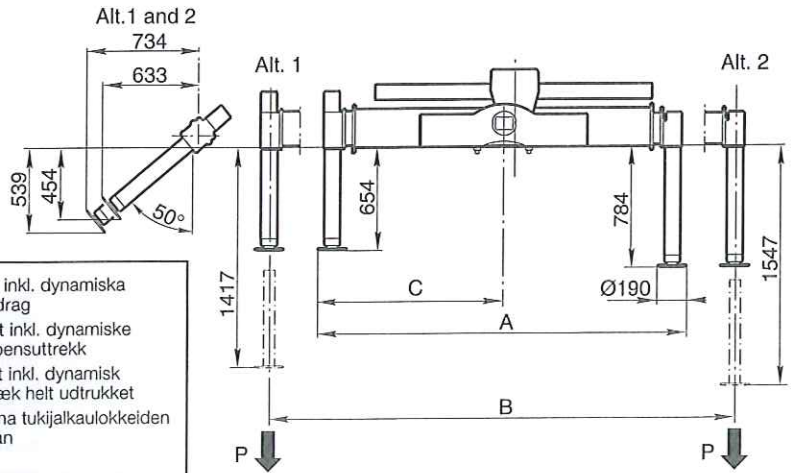




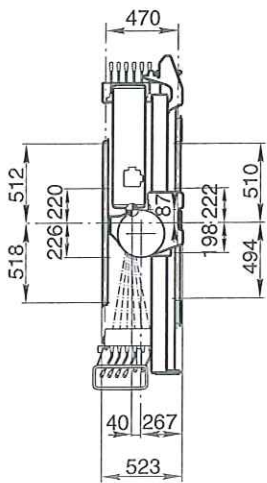
Tyngdpunktscentrum (utan stödben)
 Tyngdepunktsentrum (uten støtteben)
 Tyngdepunktsentrum (uden støtteben)
 Painopiste (ilman tukijalkoja)
 Centre of gravity (without support legs)



Erforderligt rotationsutrymme
 Plassbehov ved sving
 Nødvendig plads for drejning
 Tarvittava pyörähdytila
 Rotation space needed

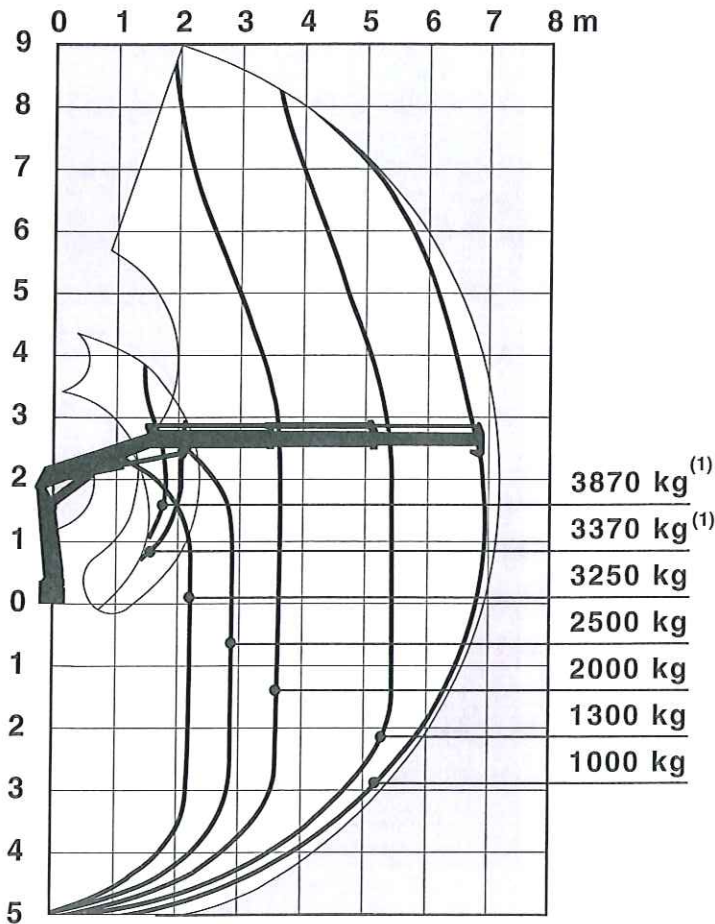


P= Støttebenskraft beroende av last inkl. dynamiska lasttilskott ved max støtbensutdrag
 P= Støttebenskraft avhengig av last inkl. dynamiske tilleggskrefter ved maks. støttebensuttrekk
 P= Støttebenskraft afhængig af last inkl. dynamisk lasttilskud, med støttebensudtræk helt udtrukket
 P= Taakan aiheuttama tukijalkavoima tukijalkaulokkeiden ollessa uloimmassa asennossaan (taakan heilahtelut huomioiden)
 P= Support leg force due to payload incl. dynamic effect Outriggers max extended



- (2) Slang och rörsats
- (2) Slange og rørsett
- (2) Slange og rørføring
- (2) Letku- ja putkisarja
- (2) Hose and pipe kit

Stødben • Støteben • Støteben Tukijalat • Outrigger legs		A	B	C	P kN	Weight kg
	Fasta Faste Faste Kiinteät Fixed	2281		1141	102,5	89
	Manuellt utdragbara Manuelt uttrekkbare Manuelt udtrækbare Ulosvedettävät Manually extendable	2353	3250	1177	64,2	136
		2353	4501	1177	44,4	186
		2353	5320	1177	38,5	286
	Manuellt utdragbara och svängbara Manuelt uttrekkbare og svingbare Manuelt udtrækbare og opsvingbare Ulosvedettävät ja ylöskäännettävät Manually extendable and tiltable	2413	3311	1207	63,0	150
		2413	4561	1207	43,8	200
		2413	5380	1207	38,1	300



⁽¹⁾ Inre krokfäste
 Indre krokfeste
 Inderste krogophæng
 Sisempi koukunkiinnike
 Inner hook attachment

LASTDIAGRAM LASTEDIAGRAM LASTDIAGRAM KOURMITUSALUEKAAVIO LOAD DIAGRAM

Till vänster om kurvan kan angiven last hanteras med valfri armfunktion när armvinklarna är maximerade ur kraftsynpunkt.

Til venstre for kurven kan angitt last håndteres med valgfri armfunksjon når armvinklene er maksimert med hensyn til kraften.

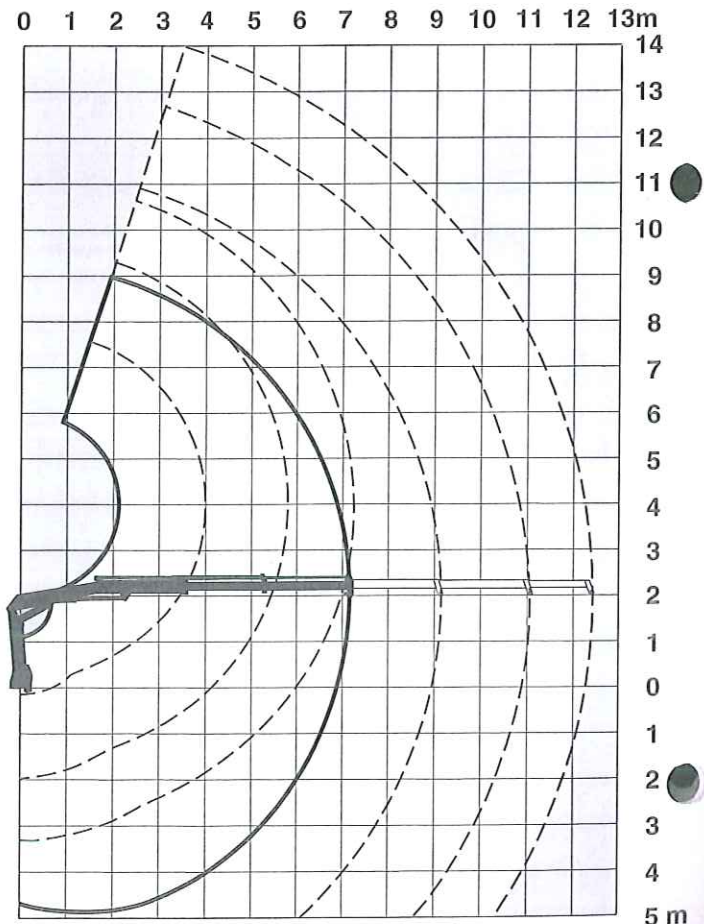
Til venstre for kurven kan angiven last håndteres med valgfri armfunktion. Armsystemet er således belastet at løfte- og vippe-arm besidder den maksimale løftekraft.

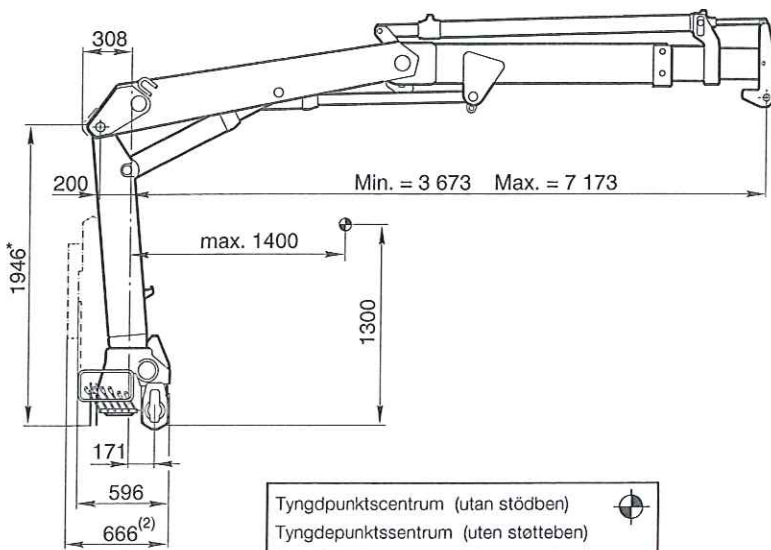
Käyrästä vasemmalle voidaan ilmoitettua kuormaa käsitellä vapain puomitoiminnoin, kun puomien kulmat ovat suurimmillaan voimien kannalta.

To the left of the curve the indicated loads can be handled with any loader function provided that the positions of the booms are optimized from a force point of view.

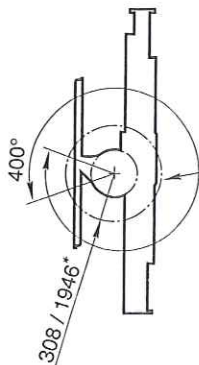
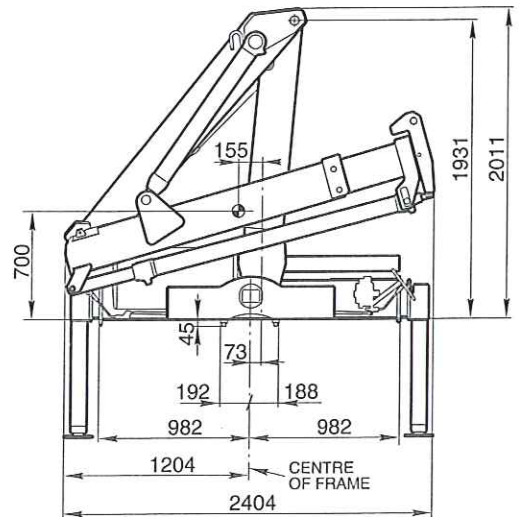
RÖRELSESCHEMA REKKEVIDDEDIAGRAM BEVÆGELSESDIAGRAM LIIKEKAAVIO RANGE DIAGRAM

- Hydraulisk räckvidd, standard
 Hydraulisk rekkevidde, standard
 Hydraulisk rækkevidde, standard
 Hydraulinen ulottuvuus, vakio
 Range diagram for hydraulic telescoping extensions
- - - Räckvidd med manuella förlängningsarmar
 Rekkevidde med manuelle forlengerarmer
 Rækkevidde med manuelle forlengerarme
 Ulottuvuus mekaanisella jatkeella
 Range diagram with manual extensions

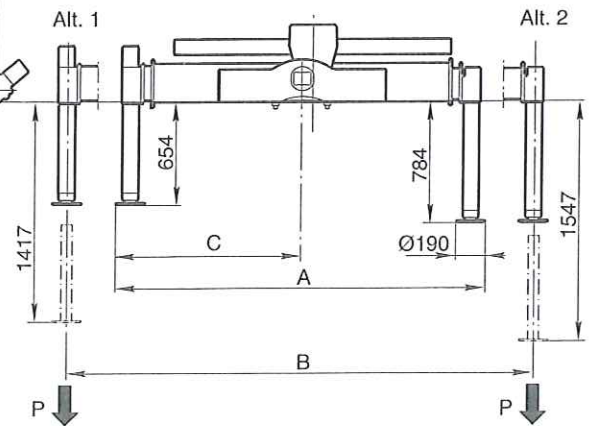
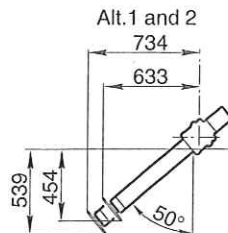




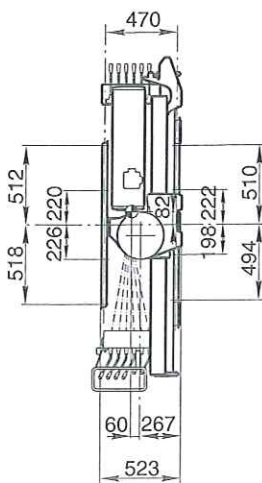
Tyngdpunktscentrum (utan stödben)
 Tyngdepunktssentrum (uten støtteben)
 Tyngdepunktsentrum (uden støtteben)
 Painopiste (ilman tukijalkoja)
 Centre of gravity (without support legs)



Erforderligt rotationsutrymme
 Plassbehov ved sving
 Nødvendig plads for drejning
 Tarvittava pyörähystila
 Rotation space needed



P= Stödbenskraft beroende av last inkl. dynamiska lasttillskott vid max stödbensutdrag
 P= Støttebenskraft avhengig av last inkl. dynamiske tilleggskrefter ved maks. støttebensuttrekk
 P= Støttebenskraft afhængig af last inkl. dynamisk lasttillskud, med støttebensudtræk helt udtrykket
 P= Taakan aiheuttama tukijalkavoima tukijalkalokkeiden ollessa uloimmassa asennossaan (taakan heilahtelut huomioiden)
 P= Support leg force due to payload incl. dynamic effect Outriggers max extended



(2) Slang och rörsats
 (2) Slange og rørsett
 (2) Slange og rørforing
 (2) Letku- ja putkisarja
 (2) Hose and pipe kit

Stödben • Støtteben • Støtteben Tukijalat • Outrigger legs					A	B	C	P kN	Weight kg
	Fasta Faste Faste Kiinteät Fixed				2281		1141	102,5	89
	Manuellt utdragbara Manuellt uttrekkbare Manuellt udtrækbare Ulosvedettävät Manually extendable				2353	3250	1177	64,2	136
					2353	4501	1177	44,4	186
					2353	5320	1177	38,5	286
	Manuellt utdragbara och svängbara Manuellt uttrekkbare og svingbare Manuellt udtrækbare og opsvingbare Ulosvedettävät ja ylöskäännettävät Manually extendable and tilttable				2413	3311	1207	63,0	150
					2413	4561	1207	43,8	200
					2413	5380	1207	38,1	300

TEKNISKA DATA

TEKNISKE DATA

TEKNISKE DATA

TEKNISET TIEDOT

Lyftkapacitet, max.	Løftekapacitet, maks.	Løftekapacitet, max.	Nostoteho, max.
Hydraulisk räckvidd, standard	Hydraulisk rekkevidde, standard	Hydraulisk rækkevidde, standard	Hydraulinen ulottuvuus, vakio
Hydraulutskjutets slaglängd	Slaglängde, hydraulisk forlengerarm	Hydraulikudskuddets slaglængde	Hydraulisen puominjatkeen iskunpituus
Utskjutscyliner dragkraft	Trekraft, forskyvbar sylinder	Udskudscylinerens trækraft	Puominjatkeen sylinterin vetovoima
Utskjutscyliner tryckkraft	Trykkraft, forskyvbar sylinder	Udskudscylinerens trykkraft	Puominjatkeen sylinterin työntövoima
Räckvidd, manuell armförlängning	Rekkevidde, manuell armförlenger	Rækkevidde med manuelle forlængerarme	Ulottuvuus mekaanisen puominjatkeen avulla
Lyfthöjd över fundament, hydr./man.	Løftehøjde over fundament hydr./man.	Løftehøjde over fundament hydr./man.	Nostokorkeus asennustasosta, hydr./man.
Räckvidd – lyftförmåga standard ⁽³⁾	Rekkevidde – løfteevne, standard ⁽³⁾	Rækkevidde – løfteevne, standard ⁽³⁾	Ulottuvuus – nostokyky, vakio ⁽³⁾
Räckvidd – lyftförmåga, manuell armförlängning ⁽³⁾	Rekkevidde – løfteevne, manuell armförlenger ⁽³⁾	Rækkevidde – løfteevne, med manuelle forlængerarme ⁽³⁾	Ulottuvuus – nostokyky, Mekaaninen puominjatke ⁽³⁾
Rek. pumpflöde	Anbefalt pumpekapasitet	Anbefalt oliemængde	Suositt. pumpun tuotto
Erforderlig effekt vid rek. pumpflöde	Nødvendig effekt ved anbefalt pumpekapasitet	Nødvendig effekt ved anbefalt oliemængde	Pumpun tehontarve
Arbetstryck	Arbejdstryk	Arbejdstryk	Työpaine
Oljevoly m i tank	Oljemængde i tank	Olievolumen i tank	Öljyn määrä säiliössä
Tankvoly m	Tankvolum	Tankvolumen	Öljysäiliön tilavuus
Svingvinkel	Svingvinkel	Drejvinkel	Kääntökulma
Möjlig lutning vid max. lyftkapacitet	Mulig helning ved maks. løftekapacitet	Max. hældning ved max. løft	Suositt. kallistuma täydellä nostoteholla
Svängmoment, brutto	Svingmoment, brutto	Svingmoment, brutto	Kääntömomentti, brutto
Svänghastighet	Svinghastighet	Svinghastighed	Kääntönopeus, vakio
Lyfthastighet vid standard hydraulisk räckvidd/rek. pumpflöde	Løftehastighet ved standard hydraulisk rekkevidde/anbefalt pumpekapasitet	Løftehastighed ved standard hydraulisk rækkevidde/anbefalt oliemængde	Nostonopeus hydraulisella vakio ulottuvuudella/suosittelulla pumpun tuotolla
Hydraulutskjutstider, ut/in	Teleskoparm, tid ut/inn	Udskud-tid, ud/ind	Hydr.jakteen ulosmeno aika/sisään
Höjd i parkeringsläge	Høyde i parkeringsstilling	Højde parkeret	Korkeus kuljetusasennossa
Bredd i parkeringsläge	Bredde i parkeringsstilling	Bredde parkeret	Leveys kuljetusasennossa
Erforderligt inbyggnadsutrymme	Plassbehov	Nødvendig plads for montering	Asennustilantarve
Vikter:	Vekter:	Vægte:	Painot:
Kran i standardutförande utan stödben	Kran i standardutførelse uten støtteben	Kran i standardversion uden støtteben	Perusnosturi ilman tukijalkoja
Sittnock	Sete	Nock	Nokka
Ramförbindningar	Festebolter	Monteringsbolte	Runkokiinnikkeet
Stödbensutrustning	Støtteben	Støttebensudrustning	Tukijalkavarustus
Olja i tank	Olje i tank	Olje i tank	Öljy

Rätt till konstruktionsändringar förbehålles.
 Rett til konstruktionsændringer forbeholdes.
 Ret til konstruktionsændringer forbeholdes.
 Pidätämme oikeuden rakennemuutoksiin.
 We reserve the right to introduce changes in design

Konstruerad och hållfasthetsberäknad enligt DIN 15018, krangrupp B3
 Konstruert og holdfasthetsberegnet i H.T. DIN 15018, krangruppe H1, driftsklasse B3
 Konstrueret og styrkeberegnet ifølge DIN 15018, kranklassificering B3
 Suunniteltu ja mitoitettu lujuus DIN 15018 nosturiryhmän B3 mukaan
 Designed and strength calculated in accordance with DIN 15018, crane group B3

**TECHNICAL
DATA**
HIAB 071 A
HIAB 071 AW

Lifting capacity, max.	74 kNm (7,5 tm)	70,6 kNm (7,2 tm)
Hydraulic outreach, standard	5,30 m	7,20 m
Hydraulic boom extension	1,75 m	3,50 m
Extension cylinder pulling force	44,4 kN	36,5 / 42 kN
Extension cylinder pushing force	33,9 kN	56 / 30,4 kN
Outreach, manual extension	12,5 m	12,4 m
Lifting height above installation level, hydr./man.	7,3 / 14,2 m	9,10 / 14,2 m
Outreach – lifting capacity, standard ⁽³⁾	1,8 m – 4000 kg ⁽¹⁾ 3,4 m – 2220 kg 5,1 m – 1470 kg	1,8 m – 3870 kg ⁽¹⁾ 3,6 m – 2000 kg 5,4 m – 1300 kg 6,9 m – 1000 kg
Outreach – lifting capacity, manual extension ⁽³⁾	7,0 m – 1000 kg 9,1 m – 540 kg 10,9 m – 400 kg 12,3 m – 320 kg	9,0 m – 540 kg 10,8 m – 400 kg 12,2 m – 320 kg
Rec. oil flow	30 l/min	30 l/min
Power needed at rec. oil flow	14 kW	14 kW
Working pressure	22,5 MPa	22,5 MPa
Oil in tank	45 l	45 l
Tank capacity	60 l	60 l
Slewing angle	400 °	400 °
Max. slope viable at full capacity	6 °	6 °
Slewing torque, gross	12,7 kNm	12,7 kNm
Slewing speed	15 °/s	15 °/s
Lifting speed at standard hydraulic outreach and rec. oil flow	0,7 m/s – 5,3 m	0,9 m/s – 7,2 m
Hydraulic boom extension time out/in	10 / 7 s	20 / 13 s
Height in folded position	1990 mm	1990 mm
Width in folded position	2400 mm	2410 mm
Installation space needed	600 mm (670 mm ⁽²⁾)	600 mm (670 mm ⁽²⁾)
Weights:		
Loader in standard version without support legs	880 kg	995 kg
Top-seat	135 kg ⁽²⁾	135 kg ⁽²⁾
Frame attachments	30 – 38 kg	30 – 38 kg
Support leg equipment	89 – 300 kg	89 – 300 kg
Oil in tank	36 kg	36 kg

⁽¹⁾ Inre krokfäste
Indre krokfeste
Inderste krogophæng
Sisempi koukunkiinnike
Inner hook attachment

⁽²⁾ Inkl. slang och rörsats
Inkl. slange og rørsett
Inkl. slange og rørføring
Sisältäen letku- ja putkisarjan
Incl. hose and pipe kit

⁽³⁾ Lyftkapacitet vid + 20-25° lyftarmsvinkel
Løftekapasitet ved + 20-25°'s vinkel på løftearmen
Løftekapacitet ved + 20-25° løftearmsvinkel
Nostokyky nostopuomin kulman ollessa + 20-25°
Lifting capacity at + 20-25° inner boom position