

COOLANT HEATERS

Chauffage à eau

DBW 2020

Diesel – 12/24 Volts

DBW 300

Diesel – 12/24 Volts

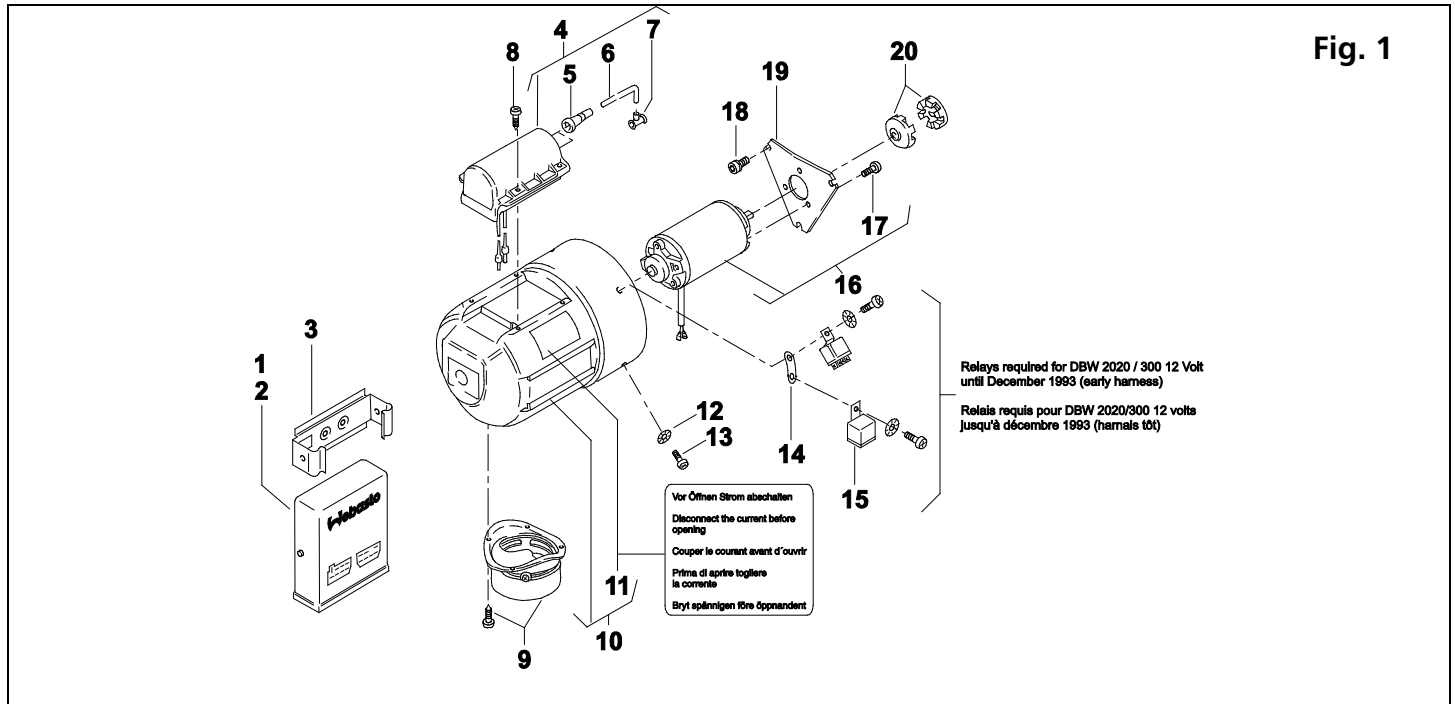
DBW 350

Diesel – 24 Volts

Spare Parts List

Pièces de Rechange

Heater – Heater Parts / Réchauffeur – Pièces pour le Réchauffeur



Pos. Item	Quantity			Part Number/ Référence	Description/ Désignation	Remarks/ Remarques
	2020	300	350			
No fig.	1			33751C	DBW 2020.63 12V (D) Replacement heater	
No fig.	1			40345	DBW 2020.64 24V (D) Replacement heater	Discontinued
No fig.		1		63746B	DBW 300.26 12V (D) Replacement heater	

Replacement burner heads do not include the nozzle preheat system. For applications requiring the preheat system, order 24 volt preheat kit P/N 5000665A separately. Refer to figure 8 for 12 volt burner heads.
Les têtes de brûleur de rechange n'incluent pas le bec préchauffant le système. Pour des applications exigeant le système de préchauffage, l'ordre 24 volt préchauffant le kit N/P 5000665A séparément. Référez-vous au schéma 8 pour des têtes de brûleur de 12 volts.

No fig.	1			50-1300476B	Burner head 12V (D) DBW 2020.63 Tête de brûleur 12 V (D)	With control unit Avec boîtier de commande
No fig.		1		50-1300478B	Burner head 12V (D) DBW 300.54 Tête de brûleur 12V (D)	With control unit Avec boîtier de commande

Parts for burner head / Pièces pour la tête de brûleur

1	1	1		9028629A	electronic control unit SG 1553 12V boîtier de commande SG 1553	
2	1	1	1	9028630A	electronic control unit SG 1553 24V boîtier de commande SG 1553	
3	1	1	1	362107	retaining clip - control unit circlip - boîtier de commande	
4	1	1		388807	electronic ignition unit 12V centrale d'allumage (électronique)	
4	1	1	1	388815	electronic ignition unit 24V centrale d'allumage (électronique)	

Pos. Item	Quantity			Part Number/ Référence	Description/ Désignation	Remarks/ Remarques
	2020	300	350			
5	2	2	2	1321118A	Socket / douille	
6	x	x	x	1321683B	High-tension ignition cable Cable d'alumage haute-tension	Per meter / mètre
7	2	2	2	1319705A	Electrode plug / prise pour electrode	
8	4	4	4	5011918A	self-tapping screw M3.5 x 14 vis de tapement d'individu	
9	1	1	1	350427	air intake socket Ø 80mm buse d'aspiration	
10	1	1	1	1319919A	protection cover couverture de protection	
11	2	2	2	50101660A	warning label plaque de danger	
12	5	5	5	5012768A	washer – lock A4.3 DIN 6798 rondelle - serrure	
13	5	5	5	5013476A	Screw M4 x 12 Vis	
14	1	1	1	298816	Bracket / support	
15	2	2		5010164B	Relay 12V / relais	
15			2	901401	Relay 24V / relais	
16	1	1		2710450B	drive motor – complete 12V moteur – accomplissez	
16	1	1	1	1319532B	drive motor – complete 24V moteur – accomplissez	
17	3	3	3	488631	combination screw AM5 x 12 vis universelle	
18	3	3	3	22428A	combination screw AM5 x 16 vis universelle	
19	1	1	1	35068B	Flange / bride	Discontinued
20	2	2	2	1320044C	clutch half / élément d'embrayage	replace in pairs à échange per paires
No fig.	1	1	1	906215	connector / terminal kit - control unit SG 1553 kit de connecteur et d'insertion - unité de commande SG 1553	includes 2-pole, 6-pole, and 8-pole connector housings and 16 female terminals inclut des logements du connecteur 2-pôle, 6-pôle et 8-pôle et 16 insertions femelles

B = Benzin ; D = Diesel

X = Quantity as required / Nombre suivant les besoins

Parts for Burner Head / Pièces pour la tête de brûleur

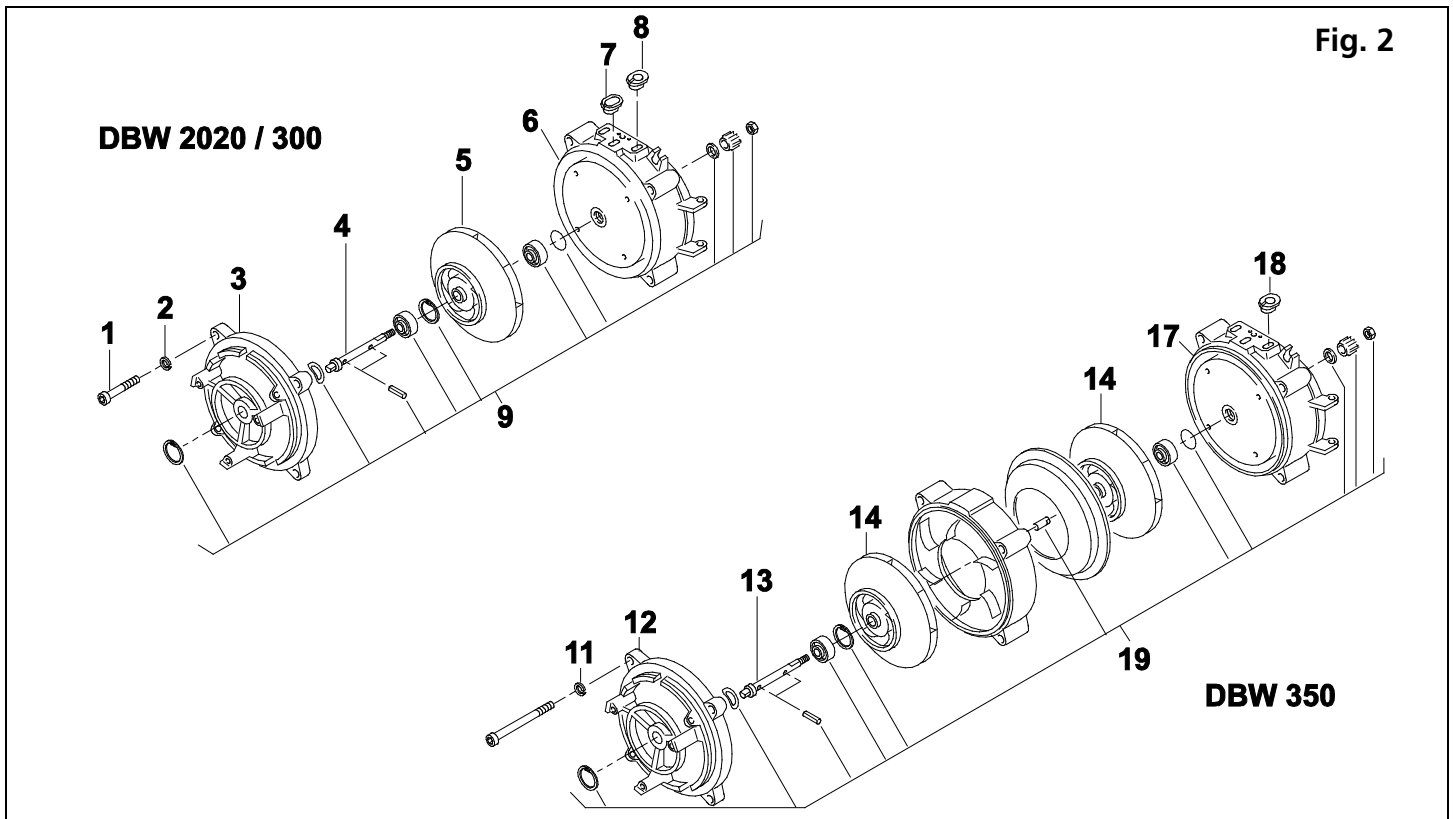


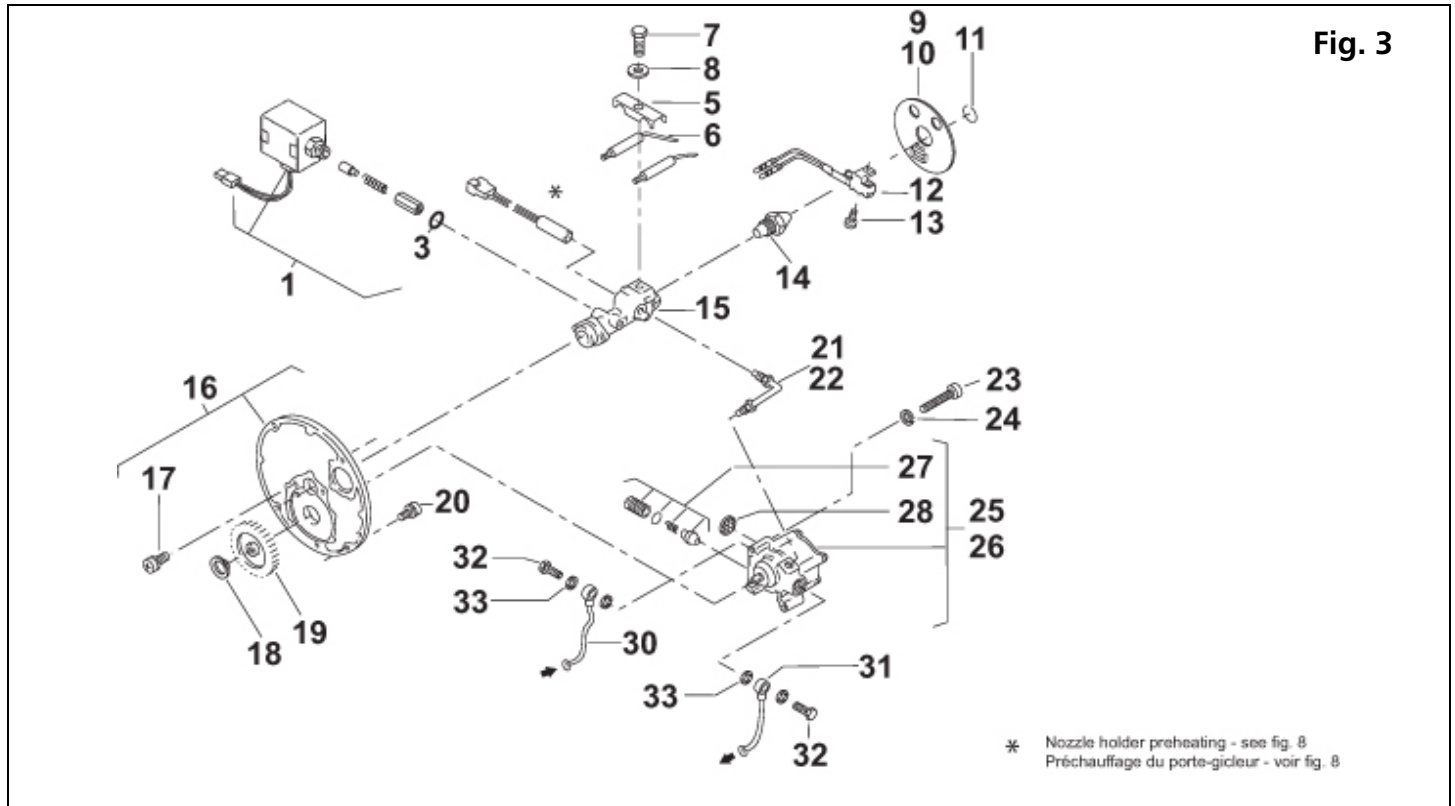
Fig. 2

Pos. Item	Quantity			Part Number/ Référence	Description/ Désignation	Remarks/ Remarques
	2020	300	350			
1	4	4		148245	screw - allen socket M6 x 20 DIN 912 vis - douille d'Allen	Discontinued
2	4	4		5012734A	washer - lock B6 DIN128 rondelle - serrure	
3	1	1		286354	motor carrier / bride support moteur	
4	1	1		398144	shaft/ arbre Ø 8mm	
5	1	1		1319333A	fan rotor / rotor de turbine	
6	1	1		286303	intermediate casing cuvelage intermédiaire	
7	1	1		288993	rubber grommet - elongated hole douille en caoutchouc - trou ovale	accommodates nozzle preheat harness adapte au bec préchauffent le harnais
8	5	5		270903	rubber grommet - round hole douille en caoutchouc - trou rond	
9	1	1		50378321A	bearing set - shaft mounting pièces pour le montage de l'arbre	
11			4	5012734A	washer - lock B6 DIN128 rondelle - serrure	
12			1	286354	motor carrier / bride support moteur	

Pos. Item	Quantity			Part Number/ Référence	Description/ Désignation	Remarks/ Remarques
	2020	300	350			
13			1	396907	Shaft / arbre Ø 8mm	
14			2	1319333A	fan rotor / rotor de turbine	
17			1	286303	intermediate casing cuvelage intermédiaire	
18			5	270903	Rubber grommet - round hole douille en caoutchouc - trou rond	
19			1	1320551A	bearing set - shaft mounting pièces pour le montage de l'arbre	

X = Quantity as required / Nombre suivant les besoins

Parts for Burner Head / Pièces pour la tête de brûleur



Pos. Item	Quantity			Part Number/ Référence	Description/ Désignation	Remarks/ Remarques
	2020	300	350			
1	1	1		2710808A	fuel solenoid and valve assembly 12 V aimant d'électrovanne	Old style alternative 322083 Alternative de style ancien
1	1	1	1	2710807A	fuel solenoid and valve assembly 24 V aimant d'électrovanne	Old style alternative 322091 Alternative de style ancien
2					•	
3	1	1	1	260487	<ul style="list-style-type: none"> gasket ring joint 	
5	1	1	1	66185A	clamp - electrodes platine de fixation - électrodes	
6	2	2	2	1303871B	electrodes - ignition électrodes - allumage	
7	1	1	1	5012014A	Screw/vis M6 x 20 DIN 933	
8	1	1	1	5012734A	washer - locking A6 DIN 128 rondelle - serrure	
9	1	1	1	296740	photocell plate plat de cellule photo-électrique	heaters without nozzle preheat system les réchauffeurs sans bec préchauffent le système
10	1	1	1	109530	photocell plate plat de cellule photo-électrique	heaters with nozzle preheat system les réchauffeurs avec le bec préchauffent le système

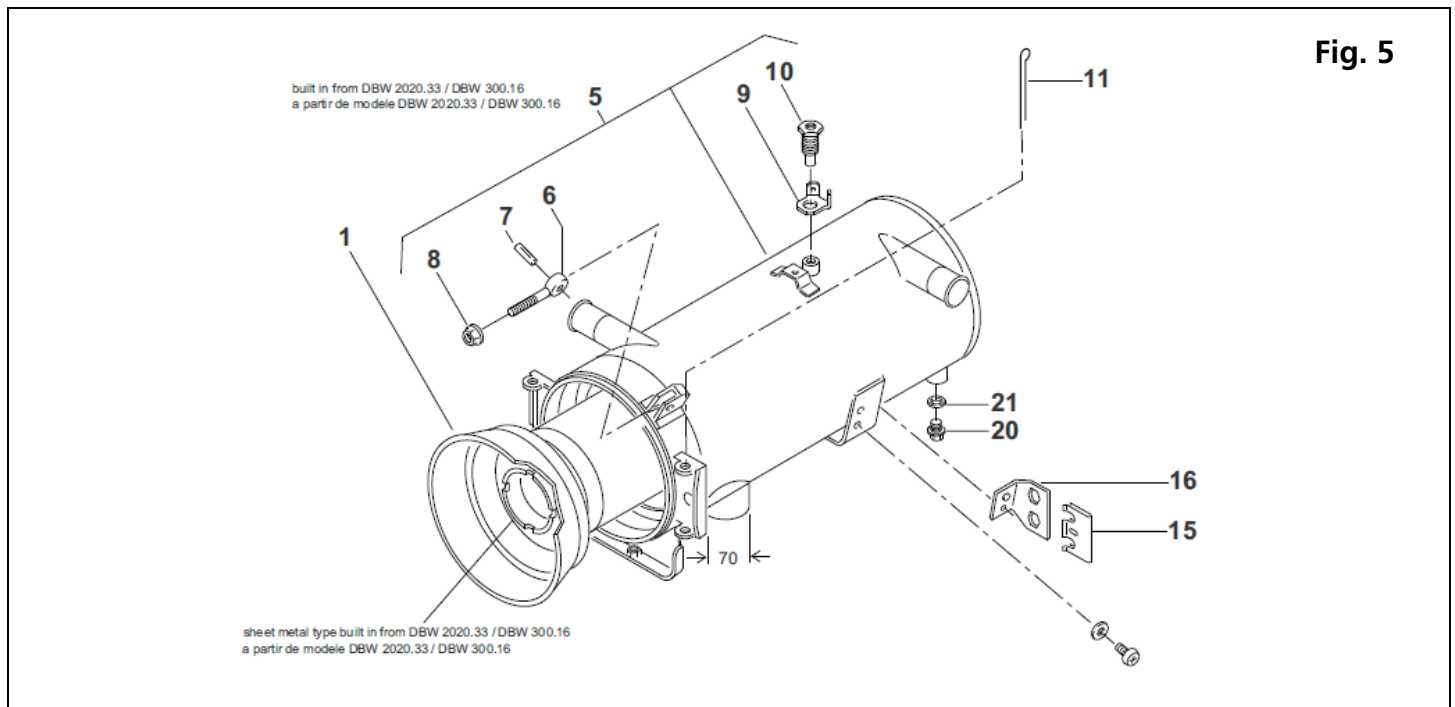
Pos. Item	Quantity			Part Number/ Référence	Description/ Désignation	Remarks/ Remarques
	2020	300	350			
11	1	1	1	5012716A	retaining ring A22 DIN 7993 bague de retenue	
12	1	1	1	215171	flame detection photocell cellule photo-électrique	
13	1	1	1	147699	screw - self tapping M4 x 6 DIN 7985 vis parker à tête bombée	
14	1			1320543A	high-pressure nozzle 0.60 GPH, 60° H gicleur haute pression	for heat exchanger with 80 mm exhaust chambre de combustion - pour l'échangeur de chaleur avec 80 mm d'échappement
14	1			5012741A	high-pressure nozzle 0.65 GPH, 80° H gicleur haute pression	for heat exchanger with 70 mm exhaust chambre de combustion - pour l'échangeur de chaleur avec 70 mm d'échappement
14		1		5012757A	high-pressure nozzle 0.85 GPH, 80° H gicleur haute pression	for heat exchanger with 70mm exhaust chambre de combustion - pour l'échangeur de chaleur avec 70mm d'échappement
14			1	1319451A	high-pressure nozzle 1.0 GPH, 80° S gicleur haute pression	for heat exchanger with 70mm exhaust chambre de combustion - pour l'échangeur de chaleur avec 70mm d'échappement
15	1	1	1	50412198A	holder - nozzle support de bec	
16	1	1	1	103512	plate - nozzle holder embase de pompe	
17	2	2	2	488631	screw - combination AM5 x 12 vis - combinaison	
18	1	1	1	152390	retaining ring M6 x 0.7 DIN 471 bague de retenue	
19	1	1	1	371289	gear - spur straight roue droite	
20	4	4	4	22428A	screw - combination AM5 x 16 vis - combinaison	Discontinued
21	1	1	1	50275476A	high-pressure pipe pipe à haute pression	aluminum fuel pump / pompe d'essence en aluminium
22	1	1	1	50275476A	high-pressure pipe pipe à haute pression	aluminum fuel pump / pompe d'essence en aluminium
23	2	2	2	5012769A	screw - allen socket M4 x 30 8.8 DIN 912 vis - douille d'Allen	
24	2	2	2	5012746A	washer - lock A4 DIN 128 rondelle - serrure	
25	1	1	1	72027B	fuel pump 10 bar (145 psi) pompe à combustible barre 10 (145 psi)	zinc body pump - Discontinued pompe en zinc
26	1	1	1	5000177A	fuel pump 10 bar (145 PSI.) pompe à combustible barre 10 (145 psi)	upgrade - aluminum body pump / mise à niveau -

Pos. Item	Quantity			Part Number/ Référence	Description/ Désignation	Remarks/ Remarques
	2020	300	350			
						pompe en aluminium

27	1	1	1	1320547A	<ul style="list-style-type: none"> valve - pressure control soupape de réglage de pression 	
28	1	1	1	310344	<ul style="list-style-type: none"> filter screen filtre 	
30	1	1	1	50111375	fuel supply line - barb connection canalisation d'alimentation de carburant - raccordement de bavure	
30	1	1	1	92173A	fuel supply line – JIC #4 threaded connection canalisation d'alimentation de carburant – JIC #4 raccordement fileté	
31	1	1	1	462659	fuel return line - barb connection canalisation de retour de carburant - raccordement de bavure	
31	1	1	1	92172A	fuel return line – JIC #6 threaded connection canalisation de retour de carburant - JIC #6 raccordement fileté	Discontinued
32	2	2	2	1310712A	hollow screw DIN 7643 LL6 vis creuse	
33	4	4	4	5012733A	washer - copper A10 x 13.5 DIN 7603Cu rondelle – cuivre	
No fig.	x	x	x	5011907A	grease - special in tube at 400g ISOFLEX LDS 18 grasse - spéciale en tube à 400g	for gears pour engrenage

X = Quantity as required / Nombre suivant les besoins

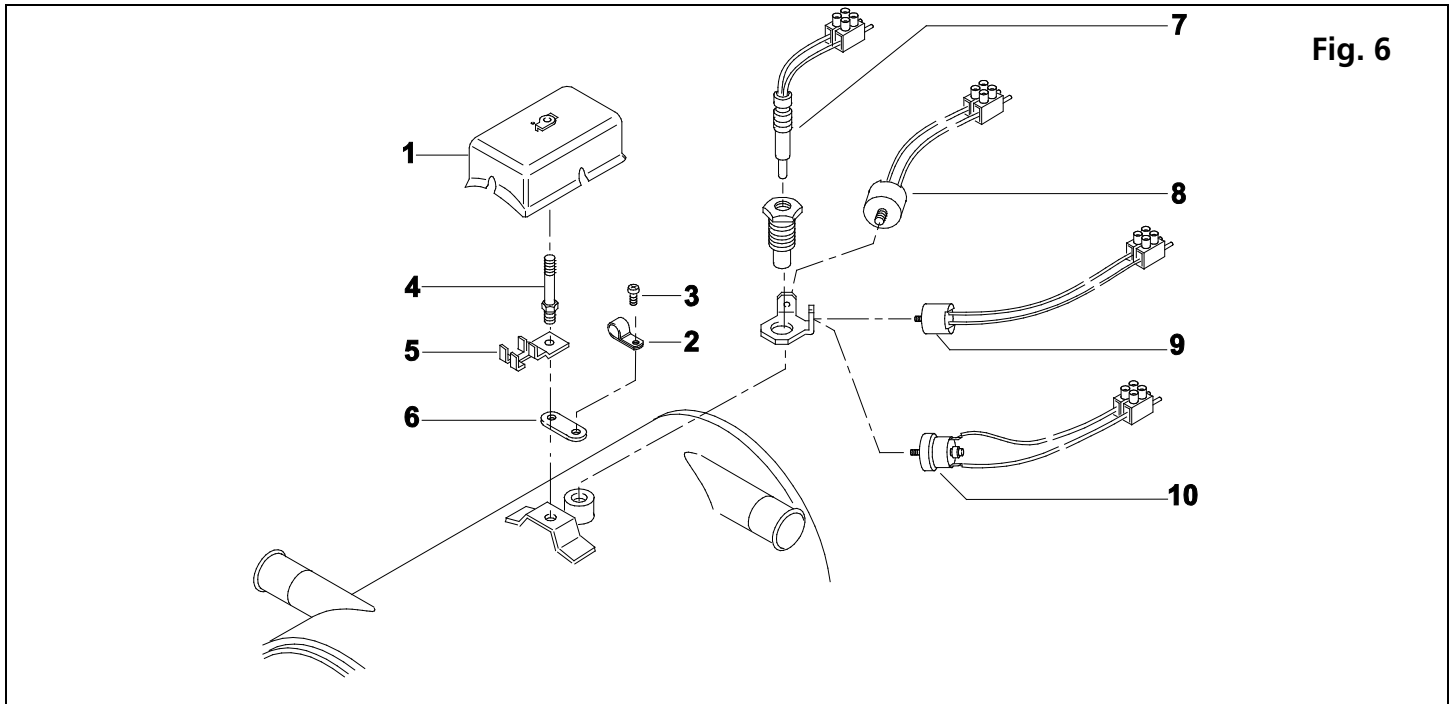
Parts for Heat Exchanger / Pièces pour l'échangeur de chaleur



Pos. Item	Quantity			Part Number/ Référence	Description/ Désignation	Remarks/ Remarques
	2020	300	350			
1	1	1	1	464333	combustion chamber chambre de combustion	
5	1	1	1	469084	heat exchanger échangeur de chaleur	
6	2	2	2	1301275B	eye bolt M8 x 40 boulon d'oeil	
7	2	2	2	15674A	pin - grooved 8 x 16 DIN 1475 tenno à encoche	zinc plated steel acier plaqué par zinc
8	2	2	2	5011868A	nut - hex flange M8 écrou - avec la rondelle	
9	1	1	1	289329	angle bracket - copper support équerre - cuivre	
10	1	1	1	1321117A	fitting - fuse raccord - fusible	
11	1	1	1	50-352500	cotter pin fixation de la goupille	hinge pin goupille de charnière
15	1	1	1	362115	clamp bride	
16	1	1	1	463027	fuel line support ligne de carburant appui	Discontinued
20	1	1	1	149314	plug fitting M10 raccord	
21	1	1	1	5012733A	gasket ring A22 x 27 DIN 7603 Cu joint	

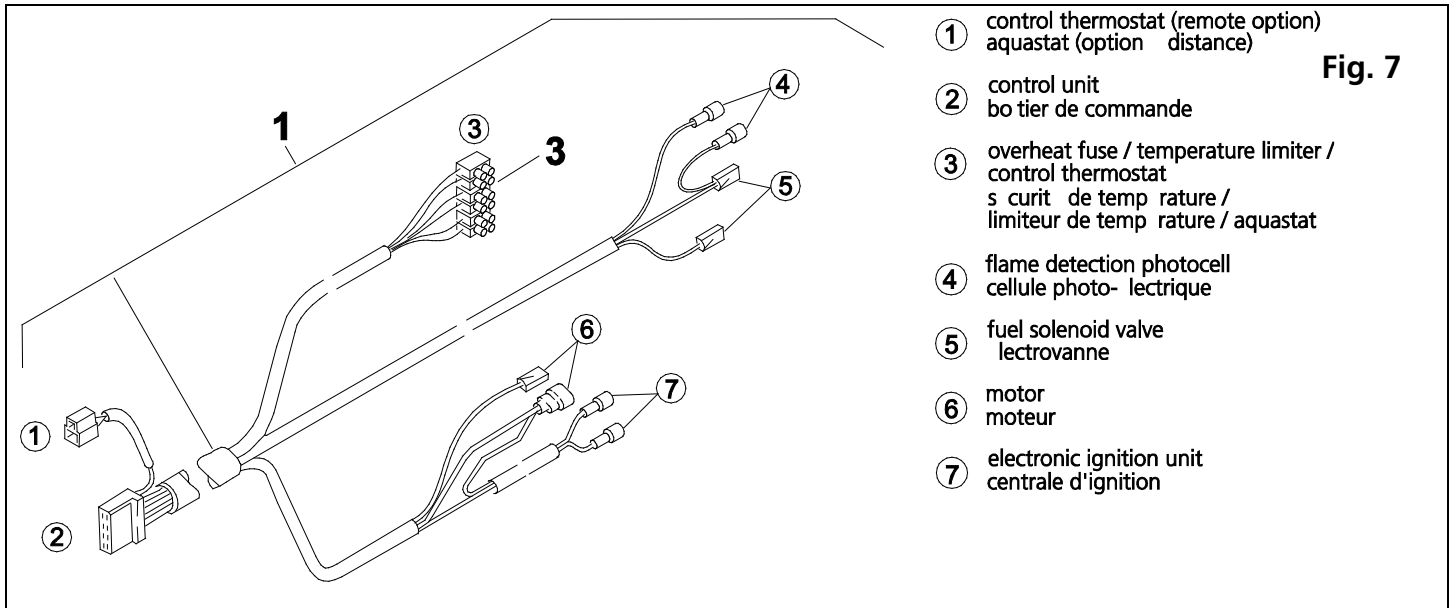
X = Quantity as required / Nombre suivant les besoins

Parts for Heat Exchanger / Pièces pour l'échangeur de chaleur


Fig. 6

Pos. Item	Quantity			Part Number/ Référence	Description/ Désignation	Remarks/ Remarques
	2020	300	350			
1	1	1	1	487627	cap - thermostat protection couverture - protection de thermostats	
2	1	1	1	1321726A	clamp - Ø 6.5 mm platine de fixation	
3	1	1	1	5011491A	screw - self tapping M4 x 8 DIN 7985 vis parker à tête bombée	
4	1	1	1	273481	screw vis	for brackets and protection cap pour les appuis et la couverture de protection
5	1	1	1	273473	bracket - buss bar support - barre de buss	
6	1	1	1	298816	Bracket / support	
7	1	1	1	406287	fuse - overheat (yellow) 138° C (280° F) fusible - surchauffe (jaune)	
8	1	1	1	354902	thermostat - control 75° C (167° F) thermostat - commande	red/green vert/rouge
9	1	1	1	608719A	thermostat - overheat 107° C (225° F) thermostat - surchauffe	green/green - auto reset vert/vert - remise automatique
10	1	1	1	408719	thermostat - overheat 117° C (242° F) thermostat - surchauffe	light green/light green - manual reset vert clair/vert clair – remise manuelle

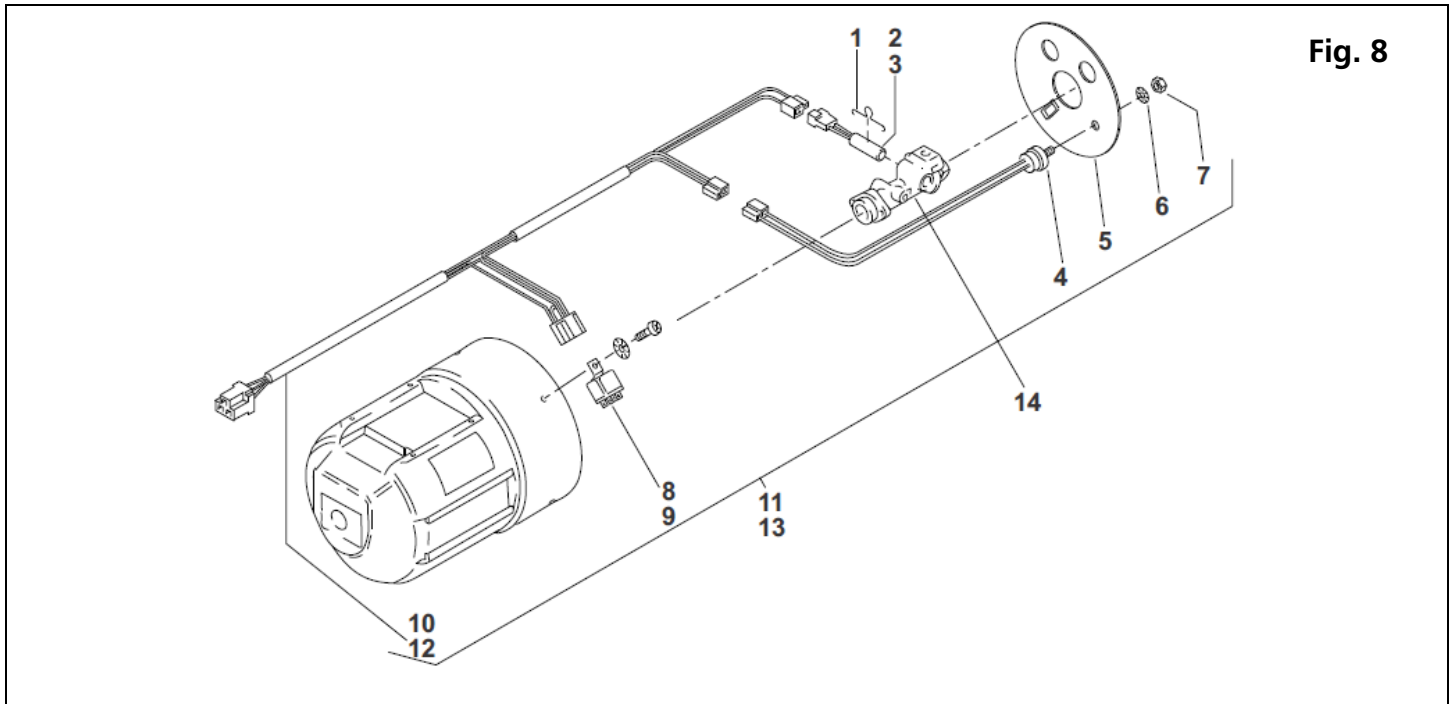
Heater Harness / Harnais de réchauffeur



- ① control thermostat (remote option)
aquastat (option distance)
- ② control unit
bo tier de commande
- ③ overheat fuse / temperature limiter /
control thermostat
s curit de temp rature /
limiteur de temp rature / aquastat
- ④ flame detection photocell
cellule photo- lectrique
- ⑤ fuel solenoid valve
lectrovanne
- ⑥ motor
moteur
- ⑦ electronic ignition unit
centrale d'ignition

Pos. Item	Quantity			Part Number/ Référence	Description/ Désignation	Remarks/ Remarques
	2020	300	350			
1	1	1		1319423A	heater harness - with remote control-thermostat option harnais de réchauffeur - avec l'option de raccordement à distance de commande-thermostat	
3	1	1		352969	terminal block 6-way connecteur à bornes 6 pôles	

Parts for Nozzle Preheat System / Les pièces pour le bec préchauffent

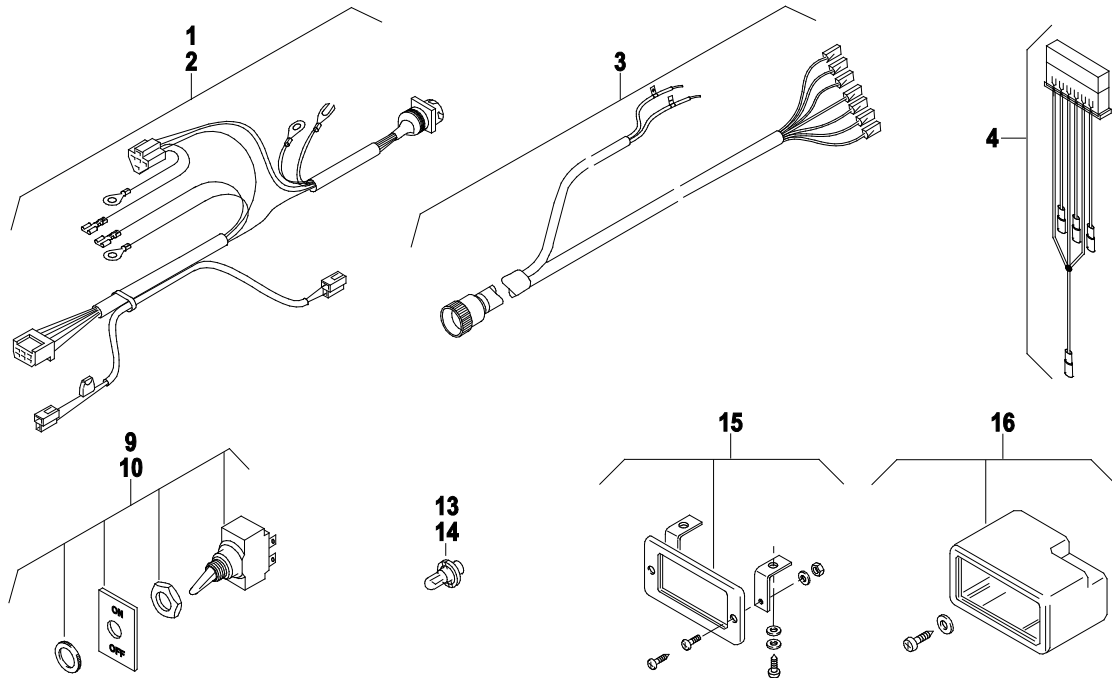


Pos. Item	Quantity			Part Number/ Référence	Description/ Désignation	Remarks/ Remarques
	2020	300	350			
1	1	1	1	19723B	clip - nozzle preheat element agrafe - le bec préchauffent l'élément	
2	1	1		50410799A	element - nozzle preheat 12 V élément - le bec préchauffent	
3	1	1		50420042A	element - nozzle preheat 24 V élément - le bec préchauffent	
4	1	1	1	1316682A	thermostat assembly - preheat thermostat assemblée - préchauffez	
5	1	1	1	109530	photocell plate plat de cellule photo-électrique	
6	1	1	1	5012768A	washer - lock A4.3 DIN 6798 rondelle - serrure	
7	1	1	1	5012013A	hexagon nut M4 DIN 6924 écrou six-pan	
8	1	1		5010164B	relay - preheat 12 V relais - préchauffez	
9	1	1	1	901401	relay - preheat 24 V relais - préchauffez	
10	1	1	1	50101804A	preheat harness préchauffez le harnais	3-way power supply connector / connecteur de puissance 3-way
11	1	1	1	50109697A	preheat kit - complete 24 V (nozzle holder not included) préchauffez le kit - accomplissez 24 V (support de bec non inclus)	3-way power supply connector / connecteur de puissance 3-way

Pos. Item	Quantity			Part Number/ Référence	Description/ Désignation	Remarks/ Remarques
	2020	300	350			
12	1	1		620265A	preheat harness - with thermostat préchauffez le harnais - avec thermostat	2-way power supply connector / connecteur de puissance 2-way
13	1	1		5000665A	preheat kit - complete 24 V (nozzle holder not included) préchauffez le kit - accomplissez 24 V (support de bec non inclus)	2-way power supply connector / connecteur de puissance 2-way

Electrical Parts / Pièces électriques

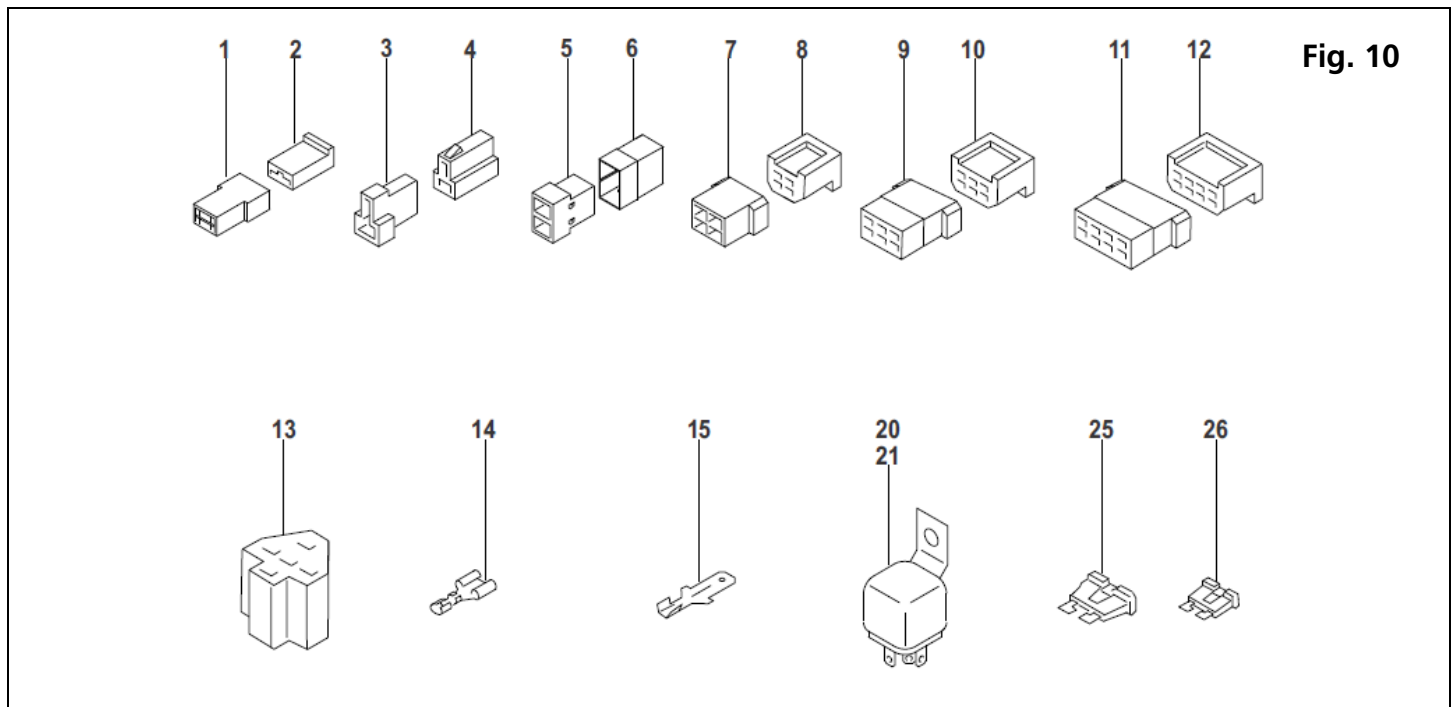
Fig. 9



Pos. Item	Quantity			Part Number/ Référence	Description/ Désignation	Remarks/ Remarques
	2020	300	350			
1	1	1		905811B	wiring harness - internal (enclosure application) harnais de câblage - interne (application de clôture)	no nozzle preheat provision aucun bec ne préchauffent la disposition
2	1	1		906960B	wiring harness - internal with nozzle preheat harness provision harnais de câblage - interne avec le bec préchauffez la disposition de harnais	(enclosure application) (application de clôture)
3	1	1		905799D	wiring harness - external harnais de câblage - externe	(enclosure application) (application de clôture)
4	1	1		5000809A	fuse holder upgrade kit - with mounting hardware and installation instructions le kit d'adaptation de support de fusible - avec le matériel de support et les instructions d'installation	replaces former fuse blocks / remplace d'anciens blocs de fusible 901748 & 14878
9	1	1		905103	toggle switch 12 V (includes On/Off plate) interrupteur à levier 12 V (inclut le plat "Marche/Arrêt")	with indicator light avec ampoule
10	1	1	1	905104	toggle switch 24 V (includes On/Off plate) interrupteur à levier 24 V (inclut le plat "Marche/Arrêt")	with indicator light avec ampoule

Pos. Item	Quantity			Part Number/ Référence	Description/ Désignation	Remarks/ Remarques
	2020	300	350			
13	1	1		1320506A	light bulb 12V ampoule	For 1529 timer 12V
14	1	1	1	1319614A	light bulb 24V ampoule	For 1529 timer 24V
15	1	1	1	474630	mounting frame for timer bâti de support pour le temporisateur	
16	1	1	1	475866	mounting housing for timer logement de support pour le temporisateur	rubber le caoutchouc

Electrical Parts / Pièces électriques

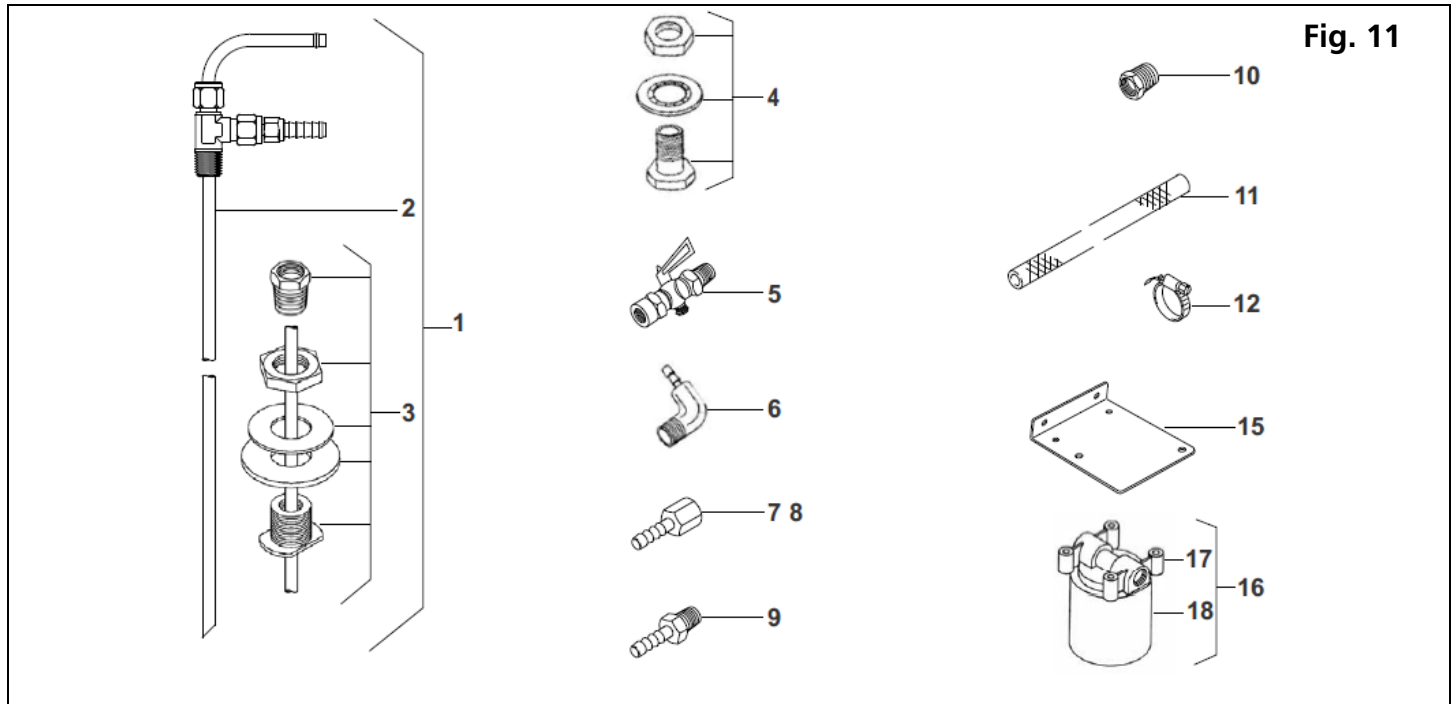

Fig. 10

Pos. Item	Quantity			Part Number/ Référence	Description/ Désignation	Remarks/ Remarques
	2020	300	350			
1	x	x	x	178799	connector housing - female 1-pole module de raccordement - femelle 1-pôle	uses insert # 176389 (male) utilisations # 176389 (mâle)
2	x	x	x	178705	connector housing - male 1-pole module de raccordement - mâle 1-pôle	uses insert # 1320228 (female) utilisations # 1320228 (femelle)
3	x	x	x	5012737A	connector housing - female 2-pole module de raccordement - femelle 2-pôles	uses insert # 176389 (male) utilisations # 176389 (mâle)
4	x	x	x	5012736A	connector housing - male 2-pole module de raccordement - mâle 2-pôles	uses insert # 1320228 (female) utilisations # 1320228 (femelle)
5	x	x	x	178721	connector housing - male 2-pole module de raccordement - mâle 2-pôles	uses insert # 1320228 (female) utilisations # 1320228 (femelle)
6	x	x	x	620275	connector housing - female 2-pole module de raccordement - femelle 2-pôles	uses insert # 176389 (male) utilisations # 176389 (mâle)
7	x	x	x	178810	connector housing - female 4-pole module de raccordement - femelle 4-pôles	uses insert # 176389 (male) utilisations # 176389 (mâle)
8	x	x	x	178748	connector housing - male 4-pole module de raccordement - mâle 4-pôles	uses insert # 1320228 (female) utilisations # 1320228 (femelle)
9	x	x	x	178837	connector housing - female 6-pole module de raccordement - femelle 6-pôles	uses insert # 176389 (male) utilisations # 176389 (mâle)

Pos. Item	Quantity			Part Number/ Référence	Description/ Désignation	Remarks/ Remarques
	2020	300	350			
10	x	x	x	328529	connector housing - male 6-pole module de raccordement - mâle 6-pôles	uses insert # 1320228 (female) utilisations # 1320228 (femelle)
11	x	x	x	342777	connector housing - female 8-pole module de raccordement - femelle 8-pôles	uses insert # 176389 (male) utilisations # 176389 (mâle)
12	x	x	x	178764	connector housing - male 8-pole module de raccordement - mâle 8-pôles	uses insert # 1320228 (female) utilisations # 1320228 (femelle)
13	x	x	x	901542	socket - relay 5-pole douille - relais 5-pôles	uses insert # 1320228 (female) utilisations # 1320228 (femelle)
14	x	x	x	1320228A	metal insert - female insertion en métal - femelle	
15	x	x	x	5012748A	metal insert - male insertion en métal - mâle	
20	x	x		5010164B	relay 12 V / relais	
21	x	x	x	901401	relay 24 V / relais	
25	x	x	x	5012731A	fuse - ATO tan 5 amp coupe-circuit - ATM tan	
25	x	x	x	103741	fuse - ATO brown 7.5 amp coupe-circuit - ATM brun	
25	x	x	x	905610	fuse - ATO red 10 amp coupe-circuit - ATM rouge	
25	x	x	x	5012749A	fuse - ATO blue 15 amp coupe-circuit - ATM bleu	
25	x	x	x	5012732A	fuse - ATO yellow 20 amp coupe-circuit - ATM jaune	
25	x	x	x	5010386A	fuse - ATO clear 25 amp coupe-circuit - ATM transparent	
25	x	x	x	905530	fuse - ATO green 30 amp coupe-circuit - ATM vert	
26	x	x	x	901402	fuse - ATM tan 5 amp coupe-circuit - ATM tan	mini fuse coupe-circuit - mini
26	x	x	x	5000806A	fuse - ATM brown 7.5 amp coupe-circuit - ATM brun	
26	x	x	x	901406	fuse - ATM red 10 amp coupe-circuit - ATM rouge	
26	x	x	x	5000807A	fuse - ATM blue 15 amp coupe-circuit - ATM bleu	
26	x	x	x	901404	fuse - ATM yellow 20 amp coupe-circuit - ATM jaune	
26	x	x	x	5000353A	fuse - ATM clear 25 amp coupe-circuit - ATM transparent	
26	x	x	x	5000808A	fuse - ATM green 30 amp coupe-circuit - ATM vert	
No fig.	1	1	1	906215	connector / terminal kit - control unit SG 1553 kit de connecteur et d'insertion - unité de commande SG 1553	

X = Quantity as required / Nombre suivant les besoins

Parts for Fuel Supply / Pièces afférentes au alimentation en combustible



Pos. Item	Quantity			Part Number/ Référence	Description/ Désignation	Remarks/ Remarques
	2020	300	350			
1	X	X	X	903210A	fuel standpipe assembly - universal tube d'extraction de carburant - universel	
2	X	X	X	905742A	<ul style="list-style-type: none"> fuel standpipe tube d'extraction de carburant 	
3	X	X	X	906002	<ul style="list-style-type: none"> tank boss kit (bag) kit de patron de réservoir (sac) 	
4	X	X	X	603364	terminal bolt 1/4" female NPT boulon terminal 1/4" NPT femelle	
5	X	X	X	903758	fuel shutoff valve robinet d'isolement de carburant	
6	X	X	X	603362	barb fitting 1/4" male NPT x 1/4" hose barb connecteur de bavure bavure masculine de tuyau de 1/4" NPT X 1/4"	
7	1	1	1	901299	barb fitting JIC #4 x 1/4" hose barb connecteur de bavure bavure de tuyau de JIC #4 X 1/4"	
8	1	1	1	901331	barb fitting JIC #6 x 1/4" hose barb connecteur de bavure bavure de tuyau de JIC #6 X 1/4"	
9	X	X	X	900004	barb fitting 1/4" male NPT x 1/4" hose barb connecteur de bavure bavure masculine de tuyau de 1/4" NPT X 1/4"	

Pos. Item	Quantity			Part Number/ Référence	Description/ Désignation	Remarks/ Remarques
	2020	300	350			
10	X	X	X	900401	bushing 1/2" x 1/4" NPT douille	
11	X	X	X	903709	fuel line Ø 1/4" ligne de carburant	sold per meter vendu par mètre
12	X	X	X	600146	hose clamp Ø 8 - 12mm collier de la conduite	stainless steel acier inoxydable
15	1	1	1	905707	fuel filter mounting bracket support de filtre d'essence	for item number 16, 17 pour l'article numéro 16, 17
16	1	1	1	5000949A	fuel filter kit kit de filtre d'essence	origin - USA origine - Etats-Unis
17	1	1	1	50900400A	<ul style="list-style-type: none"> fuel filter head tête de filtre d'essence 	
18	1	1	1	50900001A	<ul style="list-style-type: none"> fuel filter replacement cartridge cartouche filtrante 	

X = Quantity as required / Nombre suivant les besoins

Compact Heater Parts / Réchauffeurs compacts pièces

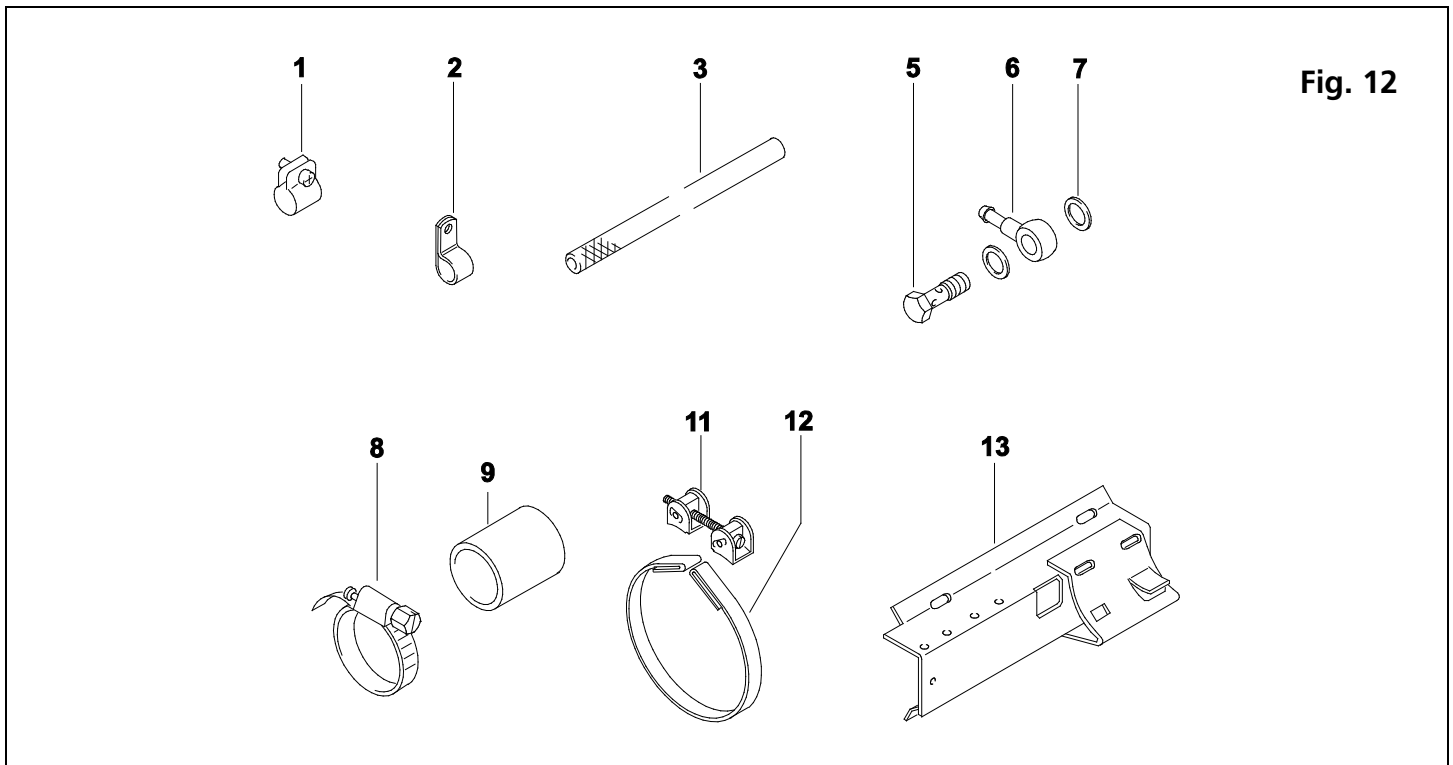


Fig. 12

Pos. Item	Quantity			Part Number/ Référence	Description/ Désignation	Remarks/ Remarques
	2020	300	350			
Compact heaters: Fuel filter and water pump are mounted on the heater. Listing of parts which are different or supplementary to the standard model. Réchauffeurs compacts: Le filtre d'essence et la pompe d'eau sont montés sur le réchauffeur. Liste des pièces qui complètent différentes ou au modèle standard.						
1	X	X	X	5012000A	hose clamp Ø 10mm collier de la conduite	
2	X	X	X	481947	pipe clip Ø 10mm collier de serrage	
3	X	X	X	903709	fuel line Ø 1/4" ligne de carburant	sold per meter vendu par mètre
5	2	2	2	1310712A	hollow screw LL 10 DIN 7643 vis creuse	
6	2	2	2	85785A	banjo fitting raccord de tubulure annulaire	Discontinued
7	4	4	4	5012745A	washer - copper A14 x 18 DIN 7603 rondelle - cuivre	
8	2	2	2	902428	hose clamp Ø 34 - 57mm collier de la conduite	stainless steel acier inoxydable
9	1	1	1	50106023A	hose Ø 38mm x 65mm long tuyau	
11	2	2	2	1319249A	turnbuckle - long tendeur à vis - long	
12	2	2	2	1301911A	tightening clamp collier de serrage	

Pos. Item	Quantity			Part Number/ Référence	Description/ Désignation	Remarks/ Remarques
	2020	300	350			
13	1	1	1	21324A	stand support	for coolant circulation pumps U 4814, U 4816, U4851 and U 4852 pour les pompes de circulation de l'eau U 4814, U 4816, U 4851 et U4852
No fig.	1	1		5001431A	Coolant tube steel 38mm high pressure	Discontinued
No fig.	1	1		5001432A	Hose clamp constant tension 27-51mm	
No fig.	1	1		5001433A	Coolant hose silicone 38mm ID x 76mm	Discontinued

Parts for Heating Water System / Pièces afférentes au système d'eau chaude
Parts for Exhaust System / Pièces pour le dispositif d'échappement
Parts for Mounting / Pièces pour le support

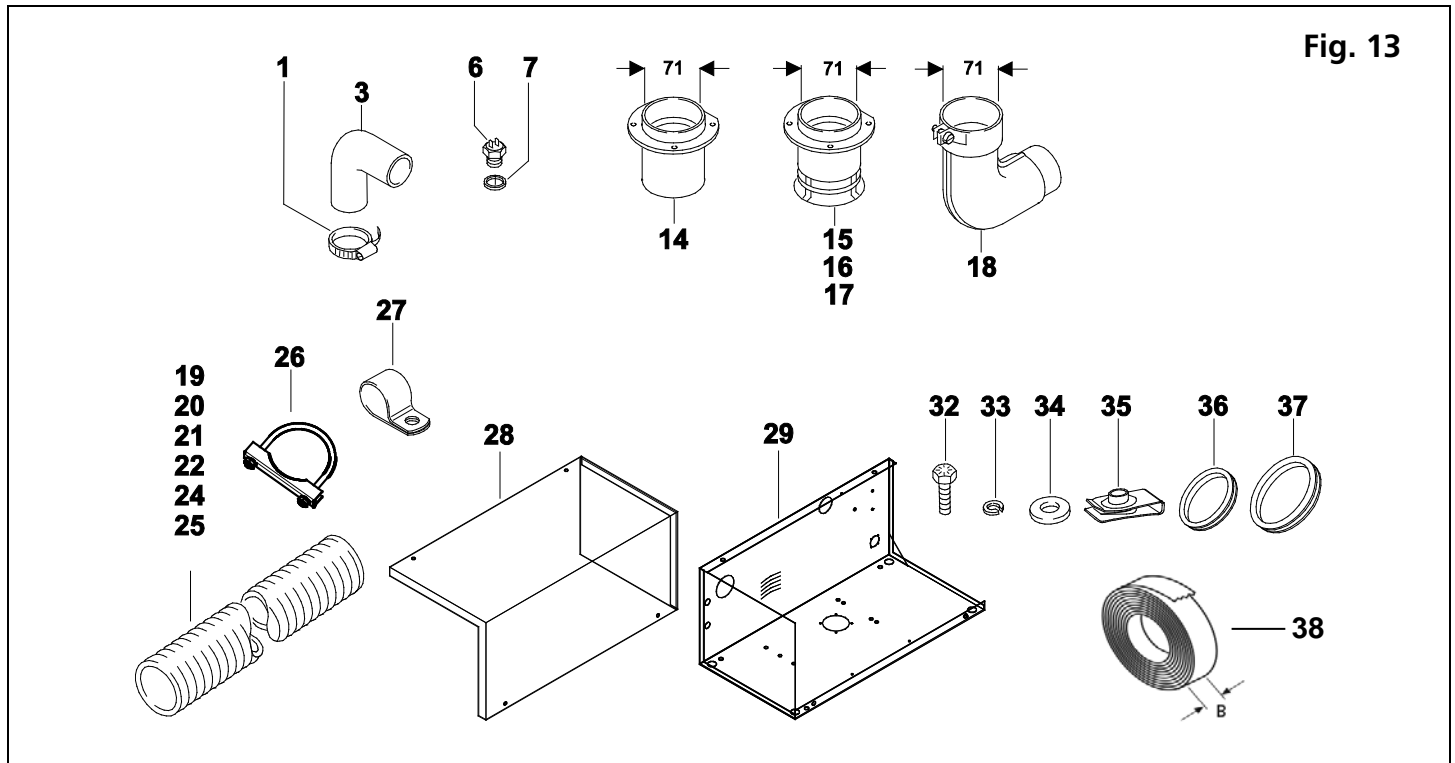


Fig. 13

Pos. Item	Quantity			Part Number/ Référence	Description/ Désignation	Remarks/ Remarques
	2020	300	350			
Parts for heating water system / Pièces afférentes au système d'eau chaude						
1	4	4	4	902428	hose clamp Ø 34 - 57mm collier de la conduite	stainless steel acier inoxydable
3	2	2	2	50211524B	rubber elbow Ø 38mm (1.5 in.) coude en caoutchouc	origin - Canada origine - Canada
6	1	1		43308A	thermostat switch 78° C (172.4° F) aquastat interrupteur	
7	1	1		217336	washer - copper A22 x 27 DIN 7603 rondelle - cuivre	
Parts for exhaust system / Pièces pour le dispositif d'échappement						
14	1	1	1	460176	exhaust pipe extension Ø 71mm x 90mm long tubulure d'échappement	
15	1	1	1	1319747A	exhaust pipe extension Ø 71mm x 75mm long tubulure d'échappement	Discontinued
16	1	1	1	1319889A	exhaust pipe extension Ø 71mm x 98mm long tubulure d'échappement	Discontinued
17	1	1	1	460087	exhaust pipe extension Ø 71mm x 133mm long tubulure d'échappement	Discontinued
18	1	1	1	1319441A	exhaust elbow Ø 71mm / coude d'échappement	

Pos. Item	Quantity			Part Number/ Référence	Description/ Désignation	Remarks/ Remarques
	2020	300	350			
19	X	X	X	5000287A	exhaust tubing Ø 70mm x 1.0m tuyauterie d'échappement	
20	X	X	X	5000329A	exhaust tubing Ø 70mm x 2.0m tuyauterie d'échappement	
21	X	X	X	5000638A	exhaust tubing Ø 70mm x 2.5m tuyauterie d'échappement	
22	X	X	X	5000330A	exhaust tubing Ø 70mm x 5.0m tuyauterie d'échappement	
24	X	X	X	50479721A	exhaust tubing Ø 70mm x 20m tuyauterie d'échappement	
25	X	X		5010570A	exhaust tubing Ø 70mm x .6m w/o end cap tuyauterie d'échappement	
Parts for mounting / Pièces pour le support						
26	X	X		5010571A	exhaust clamp d'échappement collier de la conduite	
27	X	X		5010572A	P-Clip 2 ¾" couper 2 ¾"	
28	1	1		905499	enclosure cover - black coated steel couverture de clôture - acier enduit noir	
29	1	1		905498B	enclosure base - black coated steel base de clôture - acier enduit noir	
32	4	4		667605	hexagon screw M8 x 20mm - stainless steel vis d'hexagone M8 x 20mm - acier inoxydable	parts for enclosure Pièces pour la clôture
33	4	4		5011888A	lock washer M8 rondelle de freinage	
34	4	4		601025	flat washer M8 rondelle plate	
35	4	4		601048	panel nut M8 écrou de panneau	
36	1	1		905682	rubber grommet - small bague de passage - petit	
37	1	1		900461	rubber grommet - large bague de passage - grand	
38	1	1		1320357A	B = 60: 1 m; Glass Fiber B = 60: 1 m; Fibres de verre	Marine kit Kit marin

X = Quantity as required / Nombre suivant les besoins

Parts for Water Circulation Pump / Pièces pour la pompe de circulation de l'eau

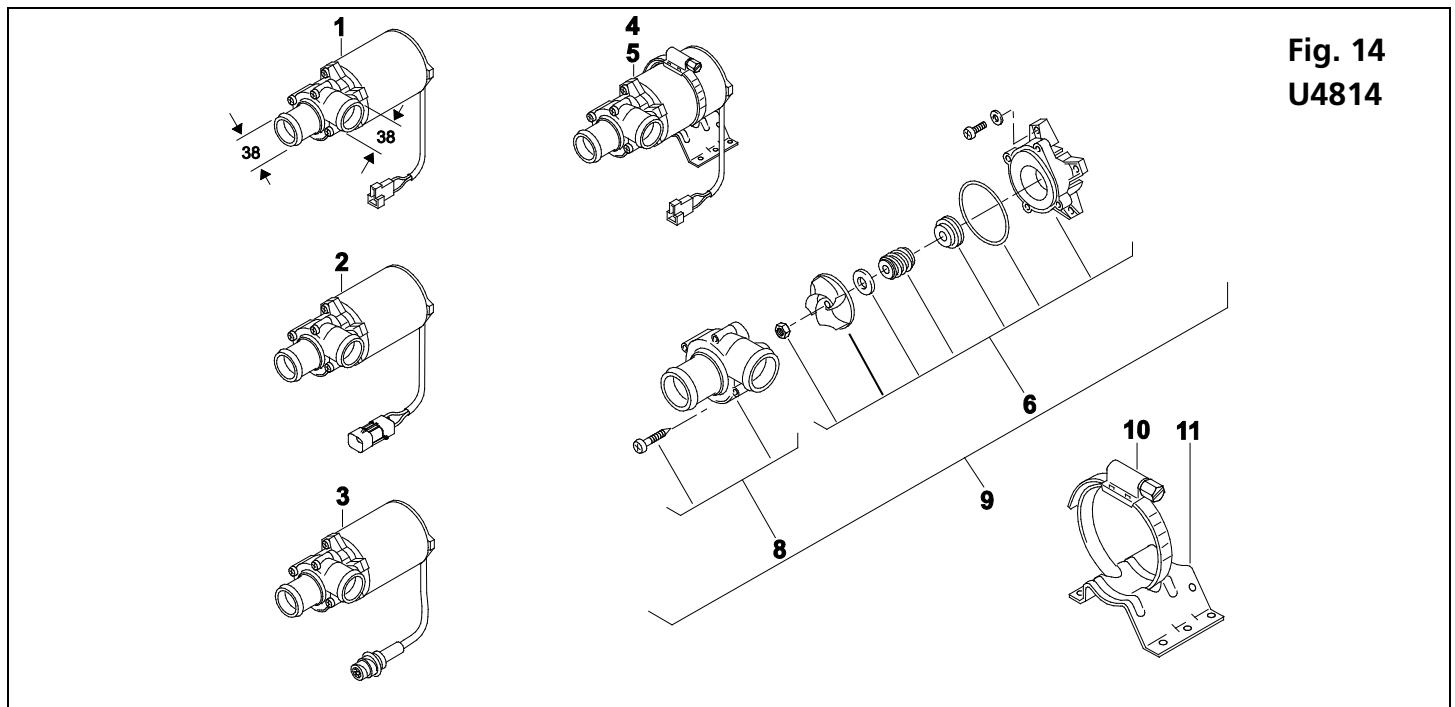


Fig. 14
U4814

Pos. Item	Quantity U4814		Part Number/ Référence	Description/ Désignation	Remarks/ Remarques
	12V	24V			
1		1	5012756A	circulation pump U 4814 24 V pompe de circulation U 4814	
2			901300	circulation pump U 4814 24 V pompe de circulation U 4814	MCI with Deutsch electrical connector MCI avec la prise électrique de Deutsch
3			906079	circulation pump U 4814 24 V pompe de circulation U 4814	with Packard electrical connector avec la prise électrique de Packard
4	1		43149B	circulation pump U 4814 12 V pompe de circulation U 4814	Includes mounting bracket and clamp Inclut le support et la bride
5		1	5011916A	circulation pump U 4814 24 V pompe de circulation U 4814	
6	1	1	50906084A	seal and gasket set ensemble de joint et de garniture	
8	1	1	5097664A	front housing kit kit de couverture	
9	1	1	5000153A	circulation pump rebuild kit kit de reconstruction de pompe de circulation	includes item 6 and 8 inclut le point 6 et 8
10	1	1	5011923A	gear clamp Ø 60 - 80mm collier de serrage	
11	1	1	1319643A	stand support	

Parts for Water Circulation Pump / Pièces pour la pompe de circulation de l'eau

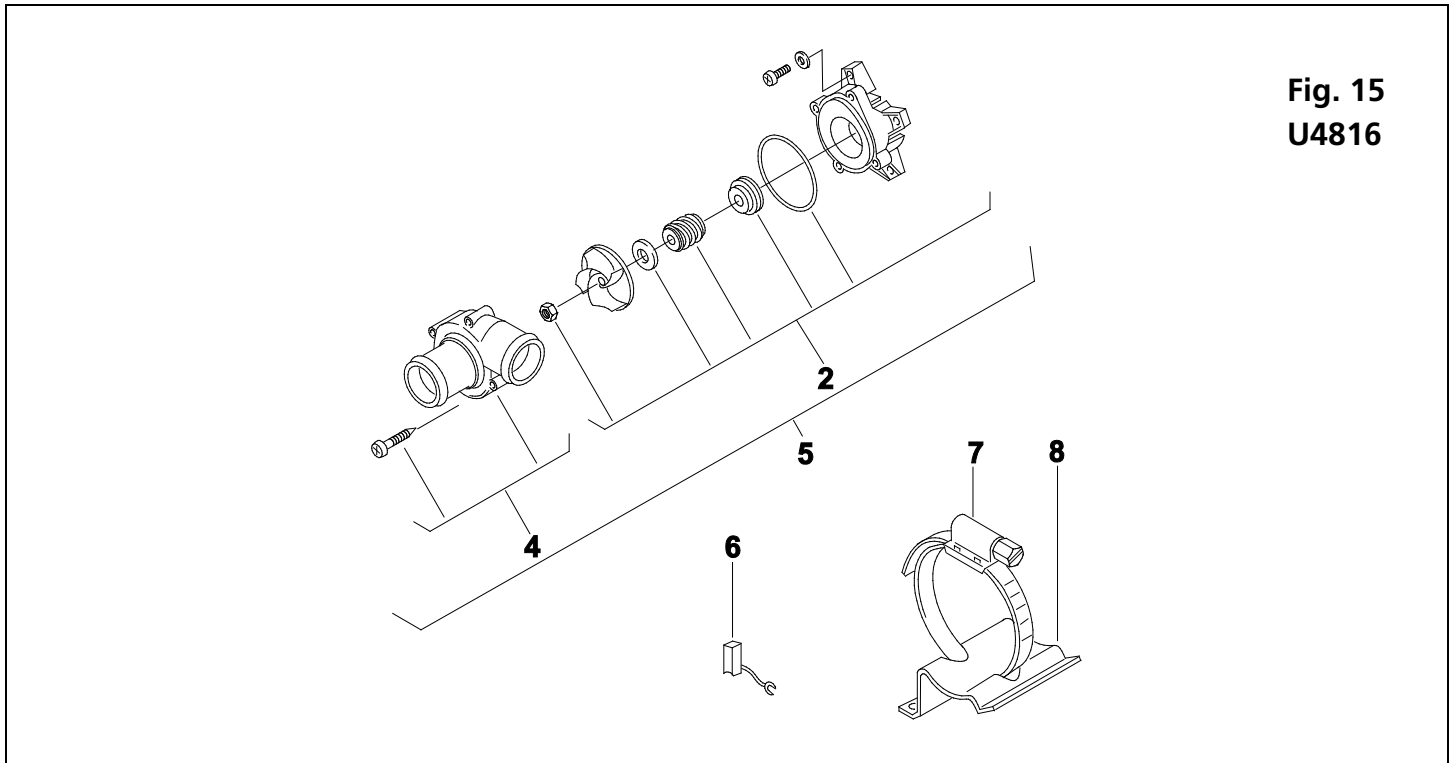
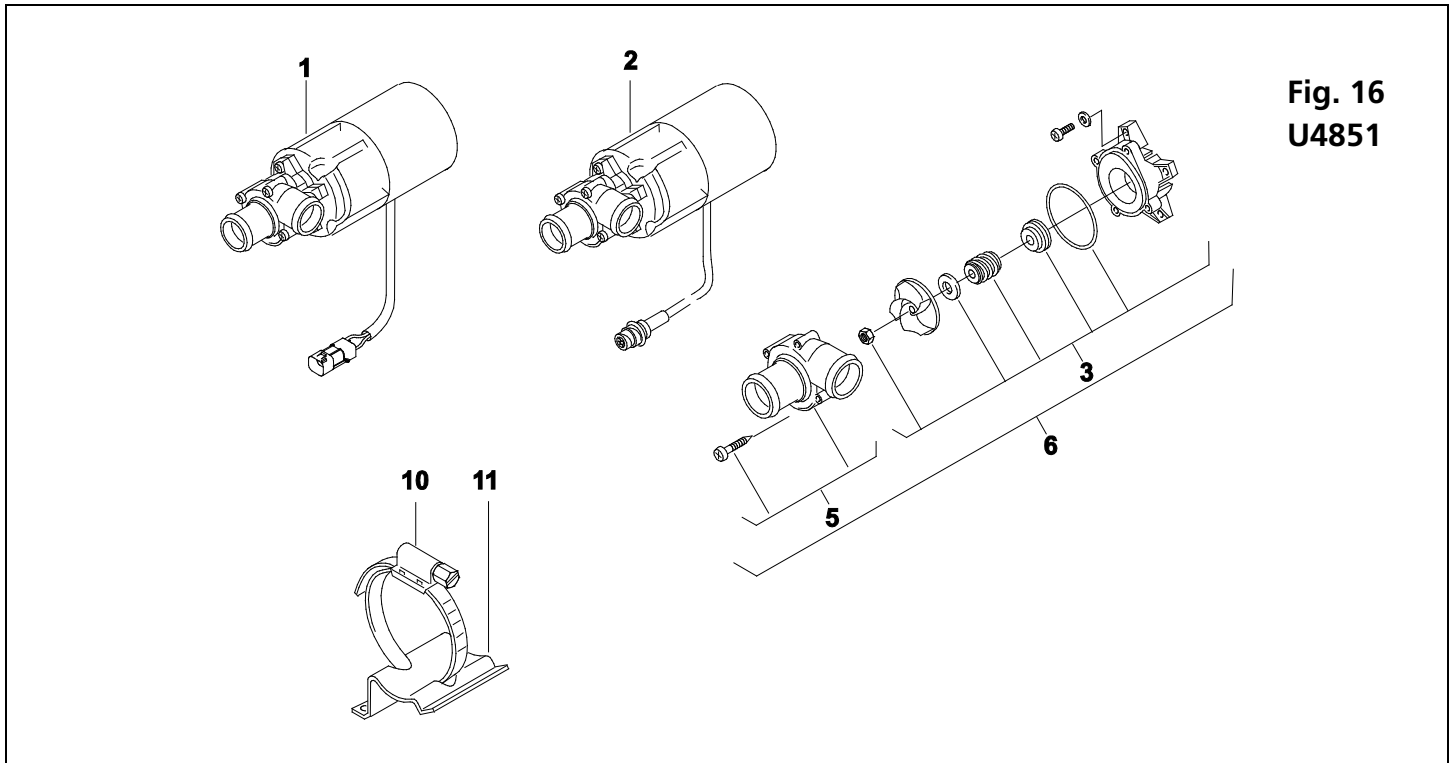


Fig. 15
U4816

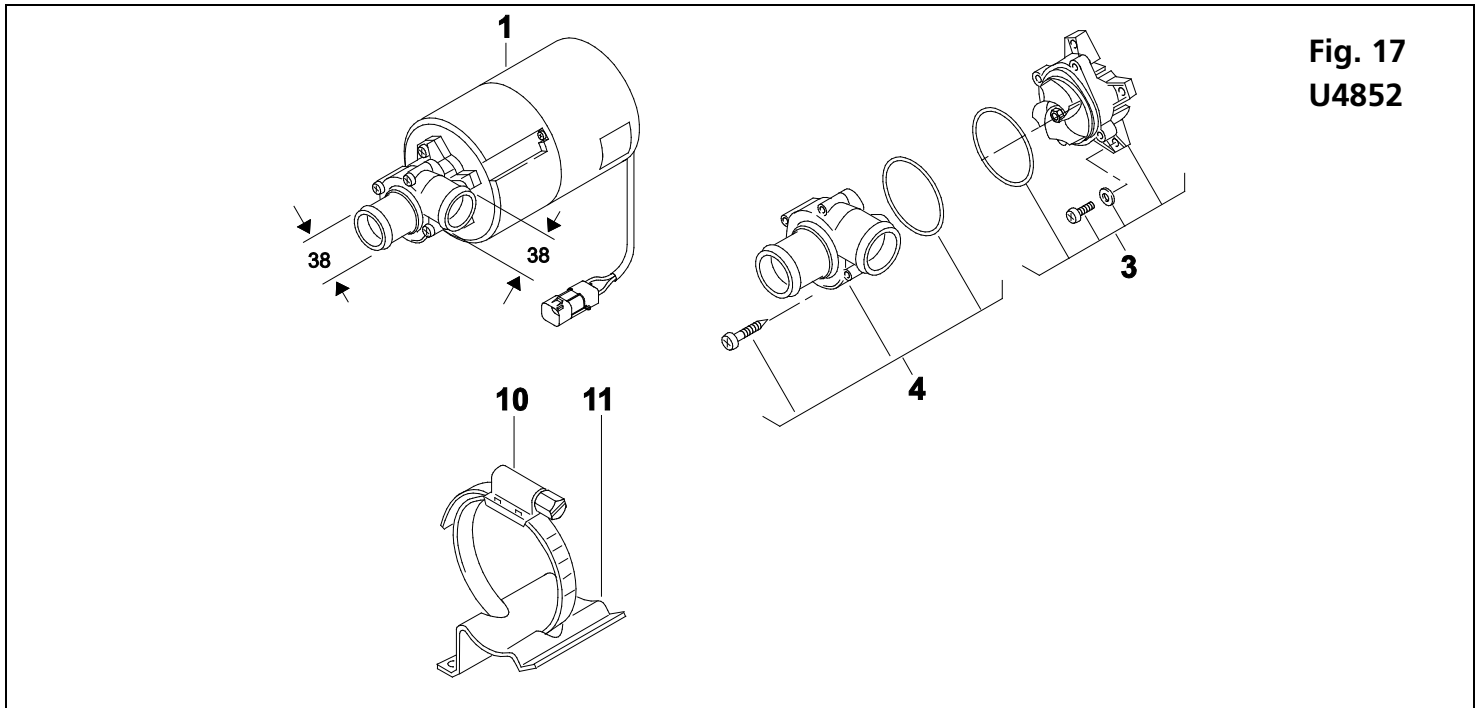
Pos. Item	Quantity U4816	Part Number/ Référence	Description/ Désignation	Remarks/ Remarques
	24V			
2	1	50906084A	seal and gasket set ensemble de joint et de garniture	
4	1	5097664A	front housing kit kit de couverture	
5	1	5000153A	circulation pump rebuild kit kit de reconstruction de pompe de circulation	includes item 2 and 4 inclut le point 2 et 4
6	1	166480	carbon brush for motor brosse de carbone pour le moteur	Discontinued
7	1	5011925A	gear clamp Ø 90 - 110mm collier de serrage	
8	1	1319700A	stand support	

Parts for Water Circulation Pump / Pièces pour la pompe de circulation de l'eau


 Fig. 16
 U4851

Pos. Item	Quantity U4851	Part Number/ Référence	Description/ Désignation	Remarks/ Remarques
	24V			
1	1	50-2710189A	circulation pump U 4855 24 V pompe de circulation U 4851	with Packard electrical connector avec la prise électrique de Packard
2		50-2710191A	circulation pump U 4855 24 V pompe de circulation U 4851	Nova Bus (Volvo)
3	1	50906084A	seal and gasket set ensemble de joint et de garniture	
5	1	5097664A	front housing kit kit de couverture	
6	1	5000153A	circulation pump rebuild kit kit de reconstruction de pompe de circulation	includes item 3 and 5 includ le point 3 et 5
10	1	5011925A	gear clamp Ø 90 - 110mm collier de serrage	
11	1	1319700A	stand support	

Parts for Water Circulation Pump / Pièces pour la pompe de circulation de l'eau



Pos. Item	Quantity U4852	Part Number/ Référence	Description/ Désignation	Remarks/ Remarques
	24V			
1	1	1300068C	circulation pump U 4852.06 24 V pompe de circulation U 4852.06	with Packard electrical connector - Discontinued avec la prise électrique de Packard
3	1	72093A	magnetic coupling assembly accouplement magnétique	Discontinued
4	1	5097664A	front housing kit kit de couverture	
10	1	5011925A	gear clamp Ø 90 - 110mm collier de serrage	
11	1	1319700A	stand support	

isoDiagnostic and Service Equipment / Équipement de diagnostic et de service

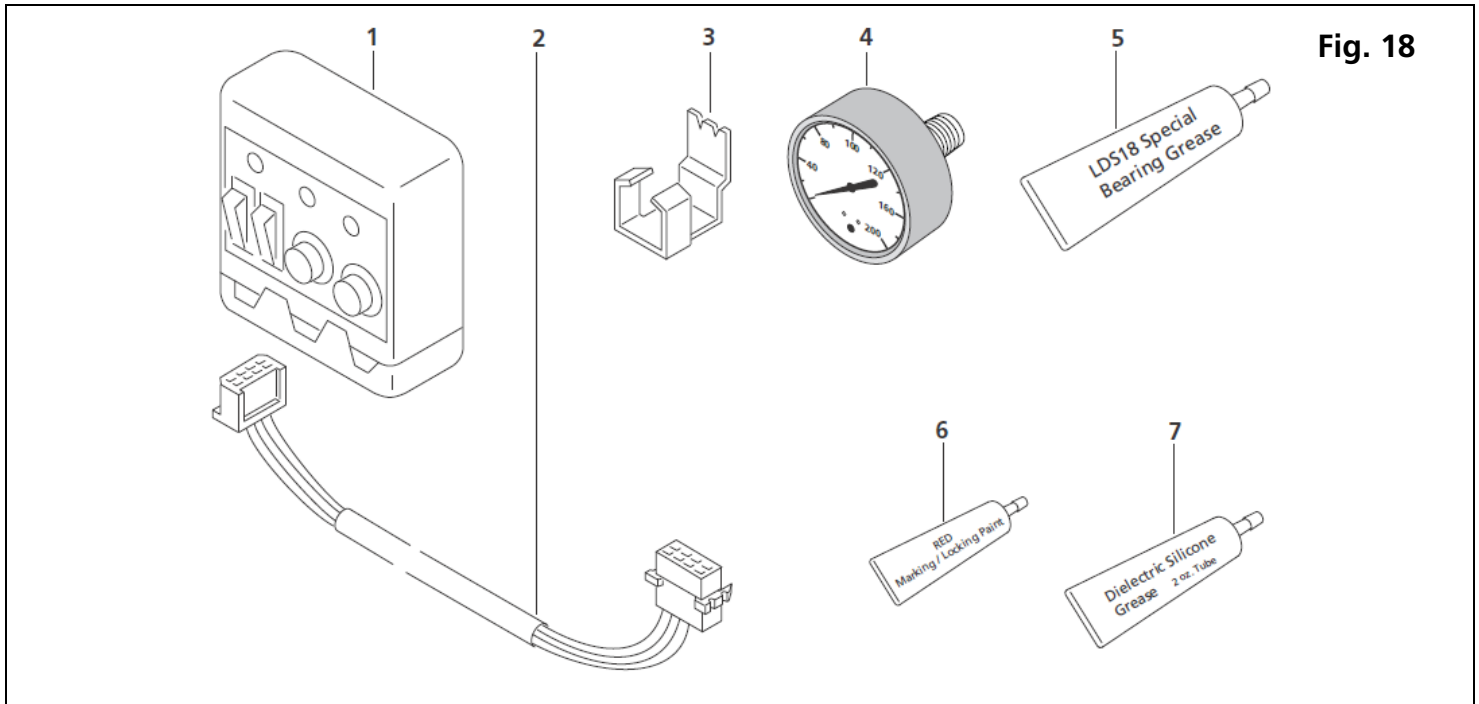


Fig. 18

Pos. Item	Quantity	Part Number/ Référence	Description/ Désignation	Remarks/ Remarques
1	1	5011070A	diagnostic testing apparatus appareil d'essai diagnostique	
2	1	905491A	extension harness for diagnostic testing apparatus harnais de prolongation pour l'appareil d'essai diagnostique	1.5 m (5 ft.)
3	1	310646	electrode alignment setting gauge mesure pour des électrodes d'allumage	
4	1	600190	fuel pressure gauge with adapter manomètre pour le carburant avec l'adaptateur	
5	1	5011907A	bearing grease - isoflex LDS18 special - 400 gram tube soutenant la graisse - isoflex LDS18 spécial - tube de 400 grammes	
6	1	154245	locking paint - red peinture de fermeture - rouge	Discontinued
7	1	50000043	dielectric silicone grease 2 oz. graisse diélectrique de silicone	for electrical connectors pour les connecteurs électriques
No fig.	1	LIT699745A	service and repair manual - DBW Series manuel de service et de réparation - série de DBW	

Service Value Kits / Service les kits de valeur

Webasto Service Value Kits. Save time and money, and extend performance of your heating systems.

Webasto service les kits de valeur. Économiser le temps et l'argent, et prolongez l'exécution de vos systèmes de chauffage.

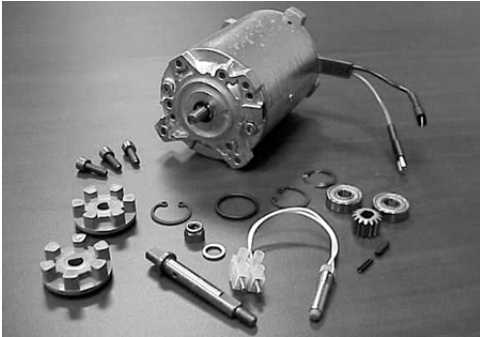


Electrical rebuild kit / Kit électrique de reconstruction

DBW 2020 / DBW 300 - 24 Volt

P/N 5000027B

- Control unit / Unité de commande (24 Volt)
- Fuel solenoid valve / Valve de solénoïde de carburant (24 Volt)
- 2 Electrodes / Électrodes
- Flame detector / Détecteur de flammes
- Electronic ignition coil / Unité électronique d'allumage
- Internal wiring harness (not shown) / Harnais de câblage interne (non montré)

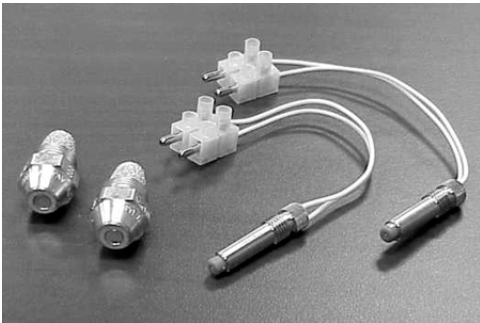


Partial rebuild kit / Kit partiel de reconstruction

DBW 2020 - 24 Volt

P/N 50000045

- Electric motor / Moteur électrique
- Bearings / Roulements
- Clutch couplings / Accouplements d'embrayage
- Bearing shaft / Axe de roulement
- 2 Nozzles / Becs
- 2 Overheat fuses / fusibles thermiques



DBW 2020 - Basic maintenance kit / Kit de base d'entretien

P/N 50000044

- 2 Nozzles / Becs
- 2 Overheat fuses / fusibles thermiques

DBW 300 - Basic maintenance kit / Kit de base d'entretien

P/N 5000961

- 2 Nozzles / Becs
- 2 Overheat fuses / fusibles thermiques



DBW 300 - Service pack - Nozzles / Paquet de service - becs

P/N 5000957A

- 12 Nozzles / Becs
0.85 GPH / 80° H
104,000 Btu/h



Webasto Thermo & Comfort N.A., Inc.

15083 North Road
Fenton, MI 48430

Technical Assistance Hotline

USA: (800) 555-4518

Canada: (800) 667-8900

www.webasto.us

www.techwebasto.com