

Ilmoitus
Kaa
tett
siih
ylös
help
jälk
paik

**Mopedin hintaan vaikuttavia tekijöitä, jotka
oli osattava oikein selittää asiakkaalle,
ovat mm.:**

Rungon rakenne: levyteräsrunko on huomattavasti kalliimpi kuin putkirunko.

Suuret rummut: Sachsin valmistamat rummut ovat laadullisesti paremmat kuin esim. Öglandin, mutta myös kalliimmat.

Kromatut osat: Polttoainesäiliö, tukit, laudat, mutterit ym. osat tulevat kromattuina kalliimmiksi kuin vastaavat maalatut tai kevytmetalliset, mutta ovat vastaavasti kauniimmat.

**Myö
niist
irro
joll
ja k
lell
aine
nost
ty
sulk
taes
huuk
polt
viin**

Valkosivuiset renkaat: Tällaiset renkaat ovat kalliimmat kuin mustat. Lisäksi Nokian renkaat ovat kalliimmat kuin ulkomaiset.

Speedstuihin: Vaahtokumipehmustein ns. speedway-istuin on huomattavasti kalliimpi kuin tavallinen.

Pikkuihin: Lukittu työkalukotelo, umpinainen ketjunsuoja, ketjun voitelu jne. lisäävät hieman mopedin hintaa, mutta tekevät samalla joko ajon tai huollon huomattavasti mukavammaksi.

Jupiter

Jupiter-mopedien
VARAOSA- JA TARVIKE-
KUVASTO



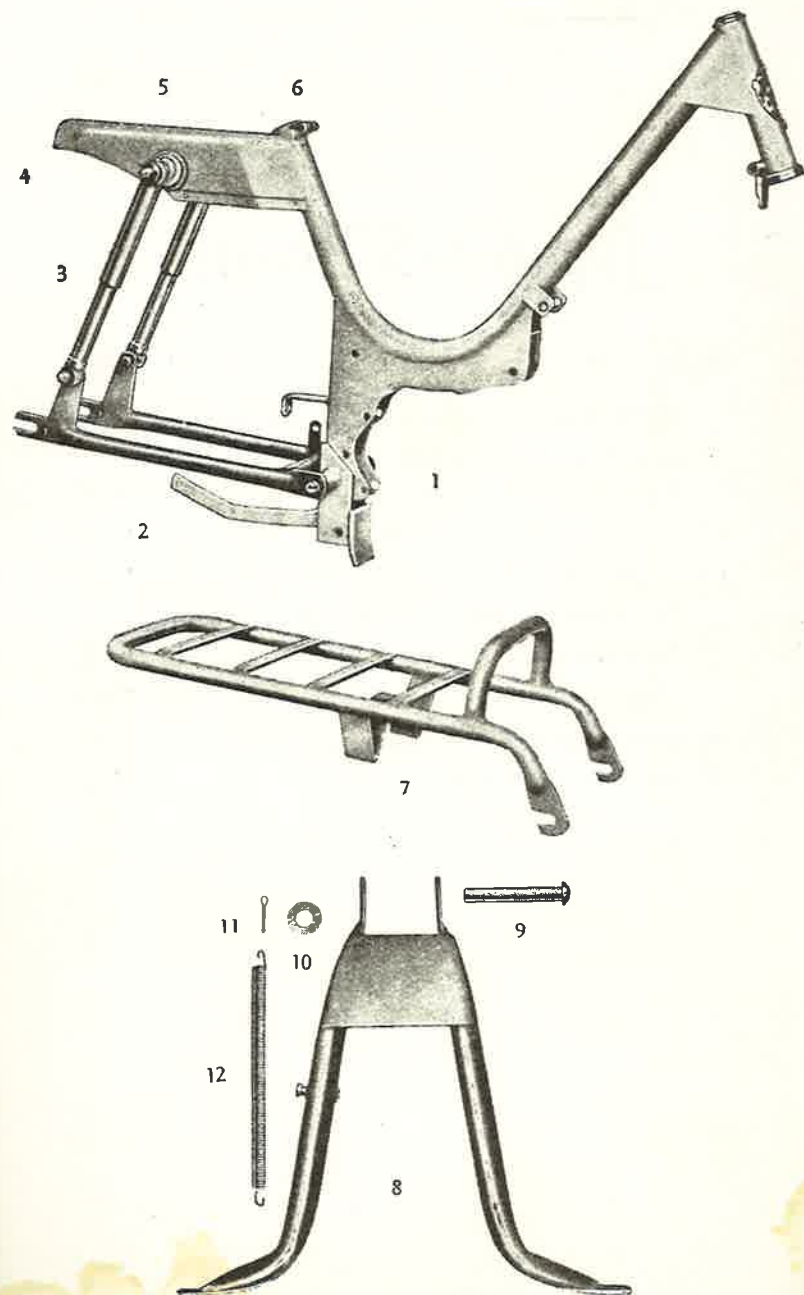
SUOMEN OSUUSKAUPPIEN
KESKUSKUNTA
HELSINKI

Sisältö:

| | | |
|---|-------|-------|
| Jupiter-50 osat | sivut | 2—25 |
| Jupiter-219 osat | sivut | 26—57 |
| Yleisosat | sivut | 58—64 |
| Mars-Jupiter osat | sivut | 65—71 |
| Moottorin osat. Katso Sachs-50 luettelo | | |

Jupiter-50 osat

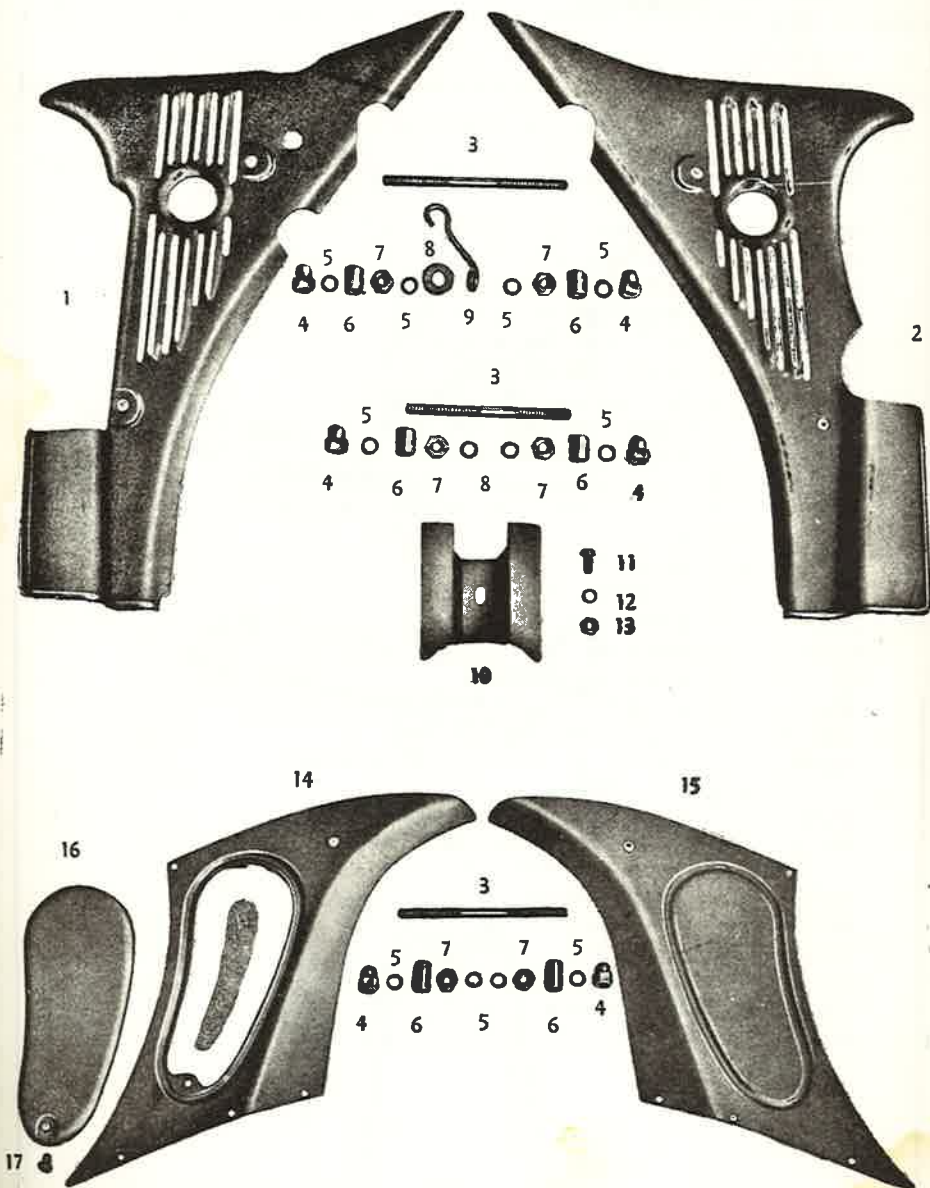
| Taulu | Selitys | sivut |
|----------|---|-------|
| 1. | Runko, tavarateline, seisontatuki, maalit, siirtokuva ... | 2—3 |
| 2. | Suojapellit, työkalusarja, polvi- ja tuulisuoja | 4—5 |
| 3. ja 4. | Etuhaarukka ja valaisinlaitteet | 6—9 |
| 5. | Ohjaustanko, kaas- ja vaihdekädensijat | 10—11 |
| 6. | Istuin ja osat, pakoputki ja äänenvaimentaja | 12—13 |
| 7. | Polttoainesäiliö, matka- ja nopeusmittari, lokasuojat, ketjunsuoja | 14—17 |
| 8. | Etupyörä ja osat | 18—19 |
| 9. | <u>Takapyörä</u> ja osat m. 58—59 | 20—23 |
| 10. | Takarumpu ja osat m.-60 | 24—25 |



6001/Kuvan n:o

Runko, tavarateline, seisontatuki, maalit, siirtokuvat

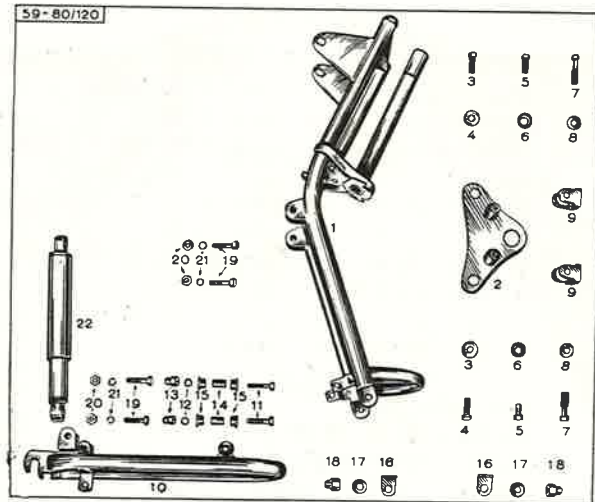
| Til. n:o | Nimitys | kpl. |
|----------|--|------|
| 6001/1 | Runko, paljas, pun. takahaarukalla ja takateleskooppeilla | 1 |
| 6001/1 a | Runko, paljas, sin. takahaarukalla ja takateleskooppeilla | 1 |
| 6001/1 b | Runko, pun. ilman teleskooppeja ja takahaarukkaa | 1 |
| 6001/1 c | Runko, sin. ilman teleskooppeja ja takahaarukkaa | 1 |
| 6001/2 | Takahaarukka pun. m. 58—59 | 1 |
| 6001/2 a | Takahaarukka sin. m. 58—59 | 1 |
| 6001/2 b | Takahaarukka pun. m. 60 | 1 |
| 6001/2 c | Takahaarukka sin. m. 60 | 1 |
| 6001/3 | Takateleskooppi, 295 mm pitkä | 2 |
| 6001/4 | Kupolimutteri telesk. kiinn. varten | 4 |
| 6001/5 | Aluslevy kup.mutterin alle | 8 |
| 6001/6 | Takateleskoopin yläpään kiinnityspultti m. 60 varten. (työnnetään läpi rungon) | 1 |
| 6001/7 | Tavarateline | 1 |
| 6001/8 | Seisontatuki | 1 |
| 6001/9 | Seisontatuen kiinnityspultti | 1 |
| 6001/10 | Aluslevy | 1 |
| 6001/11 | Sokkanaula | 1 |
| 6001/12 | Seisontatuen jousi | 1 |
| 6001/13 | Kantokahva, krom., ei kuvassa | 1 |
| 6001/14 | Tavaratelineen kumi, ei kuvassa | 1 |
| 6001/15 | Tavaratelineen kumin alapään kiinnityslevy, ei kuvassa | 2 |
| 6001/16 | Tavaratelineen tukikaaren ruuvi, ei kuvassa | 1 |
| 6001/17 | Tavaratelineen kumin alapään kiinnityslevyn ruuvi, täyd., ei kuvassa m. 60 | 2 |
| 6001/18 | Maalia, pun. | |
| 6001/19 | » , sin. | |
| 6001/20 | » , harm. | |
| 6001/21 | Jupiter 50 siirtokuva | 3 |
| 6001/22 | Takateleskoopin jousi | 2 |
| 6001/23 | Takateleskoopin kiinnityspultti | 4 |



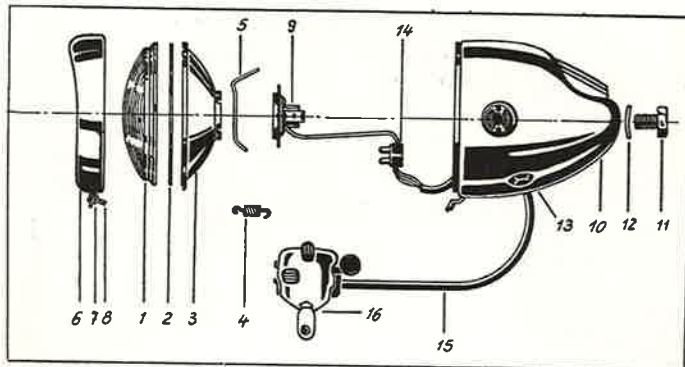
6002/Kuvan n:o

Suojapellit, työkalusarja, polvi- ja tuulisuoja

| Til. n:o | Nimitys | kpl. |
|----------|--|------|
| 6002/1 | Moottorin suojapelti, pun. vasenp. m. 58—59 | 1 |
| 6002/1 a | Moottorin suojapelti, pun. vasenp. m. 60 | 1 |
| 6002/1 b | Moottorin suojapelti, sin. vasenp. m. 58—59 | 1 |
| 6002/1 c | Moottorin suojapelti, sin. vasenp. m. 60 | 1 |
| 6002/2 | Moottorin suojapelti, pun. oikeap. m. 58—59 | 1 |
| 6002/2 a | Moottorin suojapelti, pun. oikeap. m. 60 | 1 |
| 6002/2 b | Moottorin suojapelti, sin. oikeap. m. 58—59 | 1 |
| 6002/2 c | Moottorin suojapelti, sin. oikeap. m. 60 | 1 |
| 6002/3 | Moottorin kiinnityspultti $\frac{5}{16}$ " x 130 mm, 26 kierr. | 2 |
| 6002/3 a | Moottorin kiinnityspultti mutkalla | 1 |
| 6002/4 | Kupoolimutteri $\frac{5}{16}$ ", 26 kierr. | 6 |
| 6002/5 | Jousialuslevy $\frac{5}{16}$ " | 12 |
| 6002/6 | Väliholkki 11 x 21 x 13 mm | 6 |
| 6002/7 | Kuusikantamutteri $\frac{5}{16}$ " x 8,0 x 15,0 mm, 26 kierr. | 6 |
| 6002/8 | Aluslevy 2,0 x 18 mm, tarpeen mukaan | |
| 6002/9 | Kytkin- ja vaihdevaijerin sidelenkki | 2 |
| 6002/10 | Työkalukotelon pohjalevy | 1 |
| 6002/11 | Työkalukotelon pohjalevyn ruuvi, $\frac{1}{4}$ " x 13,0 mm | 1 |
| 6002/12 | Jousialuslevy $\frac{1}{4}$ " | 1 |
| 6002/13 | Kuusikantamutteri $\frac{1}{4}$ " x 4,0 x 11,0 mm | 1 |
| 6002/14 | Rungon sivupelti, vasen | 1 |
| 6002/15 | Rungon sivupelti, oikea | 1 |
| 6002/16 | Työkalukotelon kansi | 1 |
| 6002/17 | Työkalukotelon kannen ruuvi | 1 |
| 6002/18 | Työkalusarja (Sachs-työkalut + J-50 erikoist.) | 1 |
| 6002/19 | Polvisuoja, ei kuvassa | 1 |
| 6002/20 | Tuulisuoja, sopii myös J-219, ei kuvassa | 1 |



6003/Kuvan n:o



6004/Kuvan n:o

Etuhaarukka ja valaisinlaitteet

| Til. n:o | Nimitys | kpl. |
|-----------|---|------|
| 6003/1 | Etuhaarukka, pun. | 1 |
| 6003/1 a | Etuhaarukka, sin. | 1 |
| 6003/2 | Etuhaarukan päätelevy, pun. | 1 |
| 6003/2 a | Etuhaarukan päätelevy, sin. | 1 |
| 6003/3 | Aluslevy 10,0 x 4,0 x 24,0 mm | 2 |
| 6003/4 | Päätelevyn kiinnitysruuvi 3/8" x 25,0 mm | 2 |
| 6003/5 | Päätelevyn tappien kiinnitysruuvi | 2 |
| 6003/6 | Aluslevy edelliseen | 2 |
| 6003/7 | Kiinnityslenkin ruuvi 3/8" x 38,0 mm | 2 |
| 6003/8 | Aluslevy 10,0 x 2,0 x 22,5 mm | 2 |
| 6003/9 | Ohjaustangon kiinnityslenkki | 2 |
| 6003/10 | Etuhaarukan keinuvarsi, pun. | 1 |
| 6003/10 a | Etuhaarukan keinuvarsi, sin. | 1 |
| 6003/11 | Kuusikantaruuvi 5/16" x 36 mm keinuvarren kiinnittämistä varten | 2 |
| /12 | Jousialuslevy 5/16", katso n:o 6002/5 | 2 |
| /13 | Kupoolimutteri 5/16", katso n:o 6002/4 | 2 |
| 6003/14 | Väliholkki | 2 |
| 6003/15 | Nylonrenkas | 4 |
| 6003/16 | Etupyörän kiinnipitolevy (vain m. 60) | 2 |
| /17 | Aluslevy, katso n:o 6008/7 | 2 |
| /18 | Kupoolimutteri, katso n:o 6008/9 | 2 |
| 6003/19 | Teleskoopin kiinnitysruuvi 5/16" x 32,5 mm | 4 |
| 6003/20 | Kuusikantamutteri 5/16" x 6,0 x 15,0 mm | 4 |
| /21 | Jousialuslevy 5/16", katso 6002/5 | 4 |
| 6003/22 | Etuteleskooppi, 265 mm pitkä | 2 |
| 6003/23 | Teleskoopin yläpään lenkki, täyd. (sopii myös takat.), ei kuvassa | 2 |
| 6003/24 | Teleskoopin lenkin holkki kumitiivisteellä, ei kuvassa | 4 |
| 6003/25 | Teleskoopin yläpään lenkki ilman holkkia ja kumitiivistettä, ei kuvassa (myös takat.) | 2 |
| 6003/26 | Kumisuojukset (-renkaat) nop.- ja matkamittarin vaijeria varten etuhaarukassa m. 60, ei kuvassa | 2 |
| 6003/27 | Ohjainlaakeriston päätämutteri, ei kuvassa | 1 |
| 6003/28 | Välilevy, ei kuvassa | 1 |
| 6003/29 | Yläkuulapesä, ei kuvassa | 1 |
| 6003/30 | Yläkartio, ei kuvassa | 1 |
| 6003/31 | Kuularenkas, ylä- ja alapään, ei kuvassa | 2 |
| 6003/32 | Alakuulapesä, ei kuvassa | |
| 6003/33 | Alakartio, ei kuvassa | |
| 6003/34 | Etuteleskoopin jousi | |

Valojen käyttö

Pimeän tai hämärän aikana tahi milloin näkyvyys on sumun, vesi- tai lumisateen takia rajoitettu on kaikissa ajoneuvoissa käytettävä moottoriajoneuvoasetuksen mukaisia valolaitteita ja huolehdittava, että heijastimet ovat puhtaat. Milloin ajorata on riittävästi valaistu, saadaan näissä ajoneuvoissa ajettaessa käyttää lähivalojen asemasta seisontavalvoja.

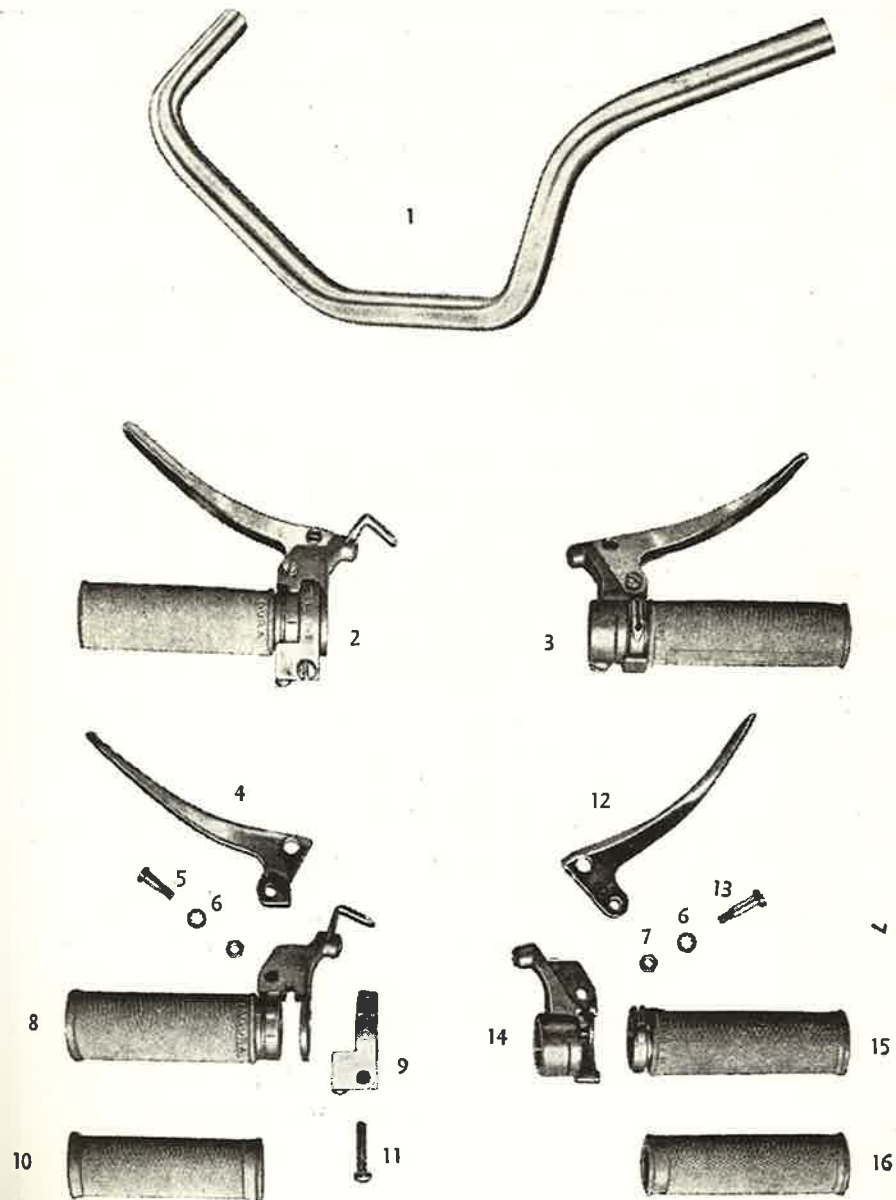
Edessä on oltava lyhty, joka näyttää eteenpäin ainakin häikäisemätöntä lähivaloa ja takana valo, joka näyttää punaista valoa taakse.

**Tunne tämä kuvasto mahdollisimman hyvin,
jotta voit toimia asiantuntevana myyjänä
asiakkaasi edessä!**

Taulut 3 ja 4

Valaisimen osat

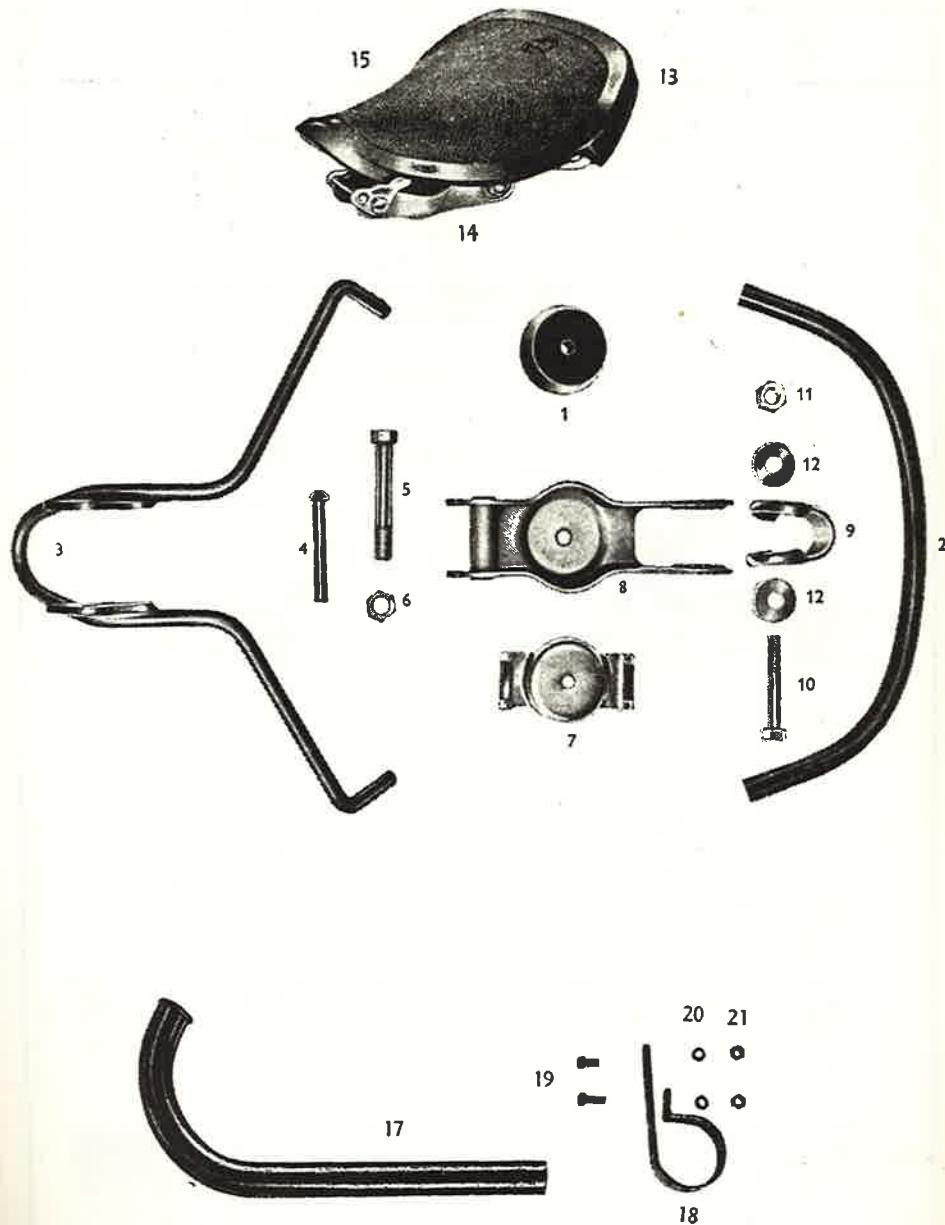
| Til. n:o | Nimitys | kpl. |
|----------|--|------|
| 6004/1 | Valaisimen lasi | 1 |
| 6004/2 | Tiivsterengas lasin ja heijastimen väliin | 1 |
| 6004/3 | Heijastin | 1 |
| 6004/4 | Jousi | 1 |
| 6004/5 | Heijastimen pidikejousi | 4 |
| 6004/6 | Heijastimen kehä | 1 |
| 6004/7 | Aluslevy (massaa) | 1 |
| 6004/8 | Heijastinosan kiinnitysruuvi | 1 |
| 6004/9 | Lampun istukka | 1 |
| 6004/10 | Valaisimen kuori | 1 |
| 6004/11 | Valaisimen kiinnitysruuvi | 2 |
| 6004/12 | Aluslevy | 2 |
| 6004/13 | Kumisuojus johtoja varten | 3 |
| /14 | Välipistoke, ei käytetä mopedeissamme | 1 |
| 6004/15 | Johtosarja suojuksella | 1 |
| 6004/16 | Valovaihtaja ilman johtoa | 1 |
| 6004/17 | Valovaihtoja johtoineen, kuvat 15 ja 16 | 1 |
| 6004/18 | 3-johdinkaapeli suojuksella, ei kuvassa | 1 |
| 6004/19 | Perävalojohtin, ei kuvassa | 1 |
| 6004/20 | Perävalojohtimen suojus, ei kuvassa | 1 |
| 6004/21 | Valaisin, täyd., ei kuvassa | 1 |
| 6004/22 | Perävalo, täyd., ei kuvassa | 1 |
| 6004/23 | Perävalon kuori, ei kuvassa | 1 |
| 6004/24 | Perävalon kuoren ruuvi, ei kuvassa | 1 |
| 6004/25 | Kumialuslevy ruuvia varten, ei kuvassa | 1 |
| 6004/26 | Perävalon lasi, ei kuvassa | 1 |
| 6004/27 | Perävalon runko-osa aluskumilla, ei kuvassa | 1 |
| 6004/28 | Perävalon aluskumi, ei kuvassa | 1 |
| 6004/29 | Perävalojohtimien liitin ruuvilla, ei kuvassa | 1 |
| 6004/30 | Liittimen kumieristin, ei kuvassa | 1 |
| 6004/31 | Soittokello, ei kuvassa | 1 |
| 6004/32 | Lukko ohjauksen lukitsemista varten, 2:lla avaimella, ei kuvassa | 1 |
| 6004/33 | Avain edelliseen. Tilattaessa mainittava ehdottomasti rungon tai avaimen numero, ei kuvassa .. | 1 |
| | Etu- ja takavalolamput (polttimot), katso yleisosat, sivu 63 | |



6005/Kuvan n:o

Ohjaustanko, kaas- ja vaihekädensijat

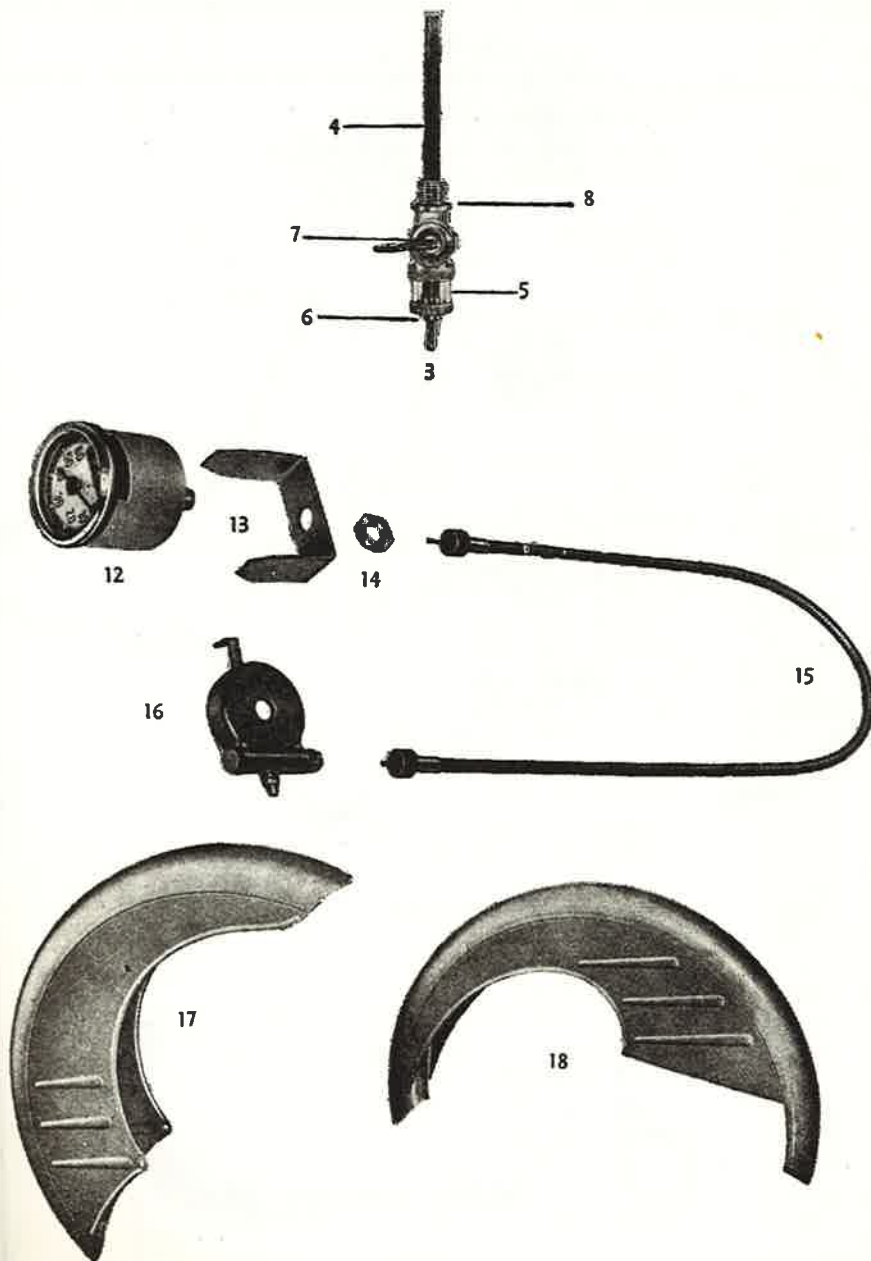
| Til. n:o | Nimitys | kpl. |
|----------|---|------|
| /1 | Ohjaustanko, korkea malli, katso yleisosat sivu 63 | 1 |
| /2 | Vaihekädensija, katso yleisosat sivu 59 | 1 |
| /3 | Kaasukädensija, katso yleisosat sivu 59 | 1 |
| /4 | Kytkinahva, katso yleisosat sivu 59 | 1 |
| /5 | Kytkinahvan ruuvi, katso yleisosat sivu 59 | 1 |
| /6 | Tähtialuslevy Ø5,3, katso yleisosat sivu 59 | 2 |
| /7 | Kuusikantamutteri M5, katso yleisosat sivu 59 .. | 2 |
| /8 | Vaihekädensijan runko-osa, katso yleisosat sivu 59 | 1 |
| /9 | Vaihekädensijan numero-osa, katso yleisosat sivu 59 | 1 |
| /10 | Vaihekädensijan kumi, katso yleisosat sivu 59 .. | 1 |
| /11 | Vaihekädensijan kiinnitysruuvi M6x25, katso yleisosat sivu 59 | 1 |
| | Vaihekädensijan kuulakärkiruuvi, katso yleisosat sivu 59 | 1 |
| /12 | Käsijarrun kahva, katso yleisosat sivu 59 | 1 |
| /13 | Käsijarrun kahvan kiinnitysruuvi, katso yleisosat sivu 59 | 1 |
| /14 | Kaasukädensijan runko-osa, katso yleisosat sivu 59 | 1 |
| /15 | Kaasukädensijan kiertyvä osa kumilla, katso yleisosat sivu 59 | 1 |
| /16 | Kaasukädensijan kumi, katso yleisosat sivu 59 .. | 1 |
| | Kaasukädensijan kuulakärkiruuvi, katso yleisosat sivu 59 | 1 |
| | Puolipuristusventtiilin vipu ja vivun osat, katso yleisosat sivu 59 | 1 |
| | Kaasu-, kytkin- ja vaihevaijerit, katso yleisosat sivu 63 | 1 |
| 6005/17 | Käsijarrun vaijeri, täyd., ei kuvassa | 1 |
| 6005/18 | Käsijarrun vaijeri, ilman vaippaa, ei kuvassa | 1 |
| 6005/19 | Käsijarrun vaijerin vaippa, ei kuvassa | 1 |
| 6005/20 | Käsijarrun vaijerin säätöruuvi, ei kuvassa | 1 |
| 6005/21 | Säätöruuvien pidäke mutterilla, ei kuvassa | 1 |



6006/Kuvan n:o

Istuin ja osat, pakoputki ja äänenvaimentaja

| Til. n:o | Nimitys | kpl. |
|-----------|---|------|
| 6006/1 | Istuimen kumijoustin, norj. | 1 |
| 6006/1 a | Istuimen kumijoustin, Lepper | 1 |
| 6006/2 | Istuimen takakaari, norj. | 1 |
| 6006/3 | Istuimen etukaari, norj. | 1 |
| 6006/4 | Istuimen nokkapultti $\frac{5}{16}$ " x 53,0 mm | 1 |
| 6006/5 | Kuusikantaruuvi $\frac{3}{8}$ " x 60 mm | 1 |
| 6006/5 a | Pultti $\frac{5}{16}$ " x 40 kuusikantaruuvin tilalle, Lepper | 1 |
| 6006/6 | Kuusikantamutteri 6006/5 varten | 1 |
| 6006/7 | Kumijoustimen kansilevy, norj. | 1 |
| 6006/8 | Kumijoustimen alalevy, norj. | 1 |
| 6006/8 a | Kumijoustimen alalevy, Lepper | 1 |
| 6006/9 | Sidelenkki istuintappiin, norj. | 1 |
| 6006/9 a | Sidelenkki istuintappiin, Lepper | 1 |
| 6006/10 | Istuinlukon pultti $\frac{5}{16}$ " x 45,0 mm, norj. | 1 |
| 6006/10 a | Istuinlukon pultti, Lepper | 1 |
| 6006/11 | Kuusikantamutteri $\frac{5}{16}$ " x 8,0 x 15,0 mm lukko- pulttia varten, norj. | 1 |
| 6006/11 a | Kuusikantamutteri $\frac{5}{16}$ " x 6,0 x 15,0 mm lukko- pulttia varten, Lepper | 1 |
| 6006/12 | Aluslevy, pyöreä malli, norj. | 2 |
| 6006/12 a | Aluslevy, kulmikas, Lepper | 2 |
| 6006/13 | Istuin kumipäilyksellä | 1 |
| 6006/14 | Istuimen runko-osa ilman päällystä, norj. | 1 |
| 6006/14 a | Istuimen runko-osa, ilman päällystä, Lepper | 1 |
| 6006/15 | Istuimen kumipäilyks | 1 |
| 6006/15 a | Istuinpäilyksen sametti/muovisuojus | 1 |
| 6006/16 | Istuintappi Ø 33 mm, 155 mm pitkä, ei kuvassa | 1 |
| 6006/17 | Pakoputki | 1 |
| 6006/18 | Äänenvaimentajan kiinnikelenkki | 1 |
| 6006/19 | Kiinnikelenkin ruuvi | 2 |
| 6006/20 | Jousialuslevy | 2 |
| 6006/21 | Kuusikantamutteri | 2 |
| 6006/22 | Istuimen runkopultti, $\frac{5}{16}$ " x 50,0 mm, ei kuvassa | 1 |
| 6006/23 | Pakoputken ja äänenvaimentajan liitoslenkki ruu- villa, ei kuvassa | 1 |
| 6006/24 | Äänenvaimentaja täyd., ei kuvassa | 1 |
| 6006/25 | Äänenvaimentajan etuosa, ei kuvassa | 1 |
| 6006/26 | Äänenvaimentajan peräosa, ei kuvassa | 1 |
| 6006/27 | Äänenvaimentajan sisäosa, ei kuvassa | 1 |
| 6006/28 | Äänenvaimentajan peräosan kiinnitysmutteri, ei kuvassa | 1 |
| 6006/29 | Jousialuslevy edeli. mutterin alle | 1 |
| 6006/30 | Tiiviste äänenvaim. sisäosaan, ei kuvassa | 1 |



6007/Kuvan n:o

Polttoainesäiliö, matka- ja nopeusmittari, lokasuojat, ketjunsuoja

| Til. n:o | Nimitys | kpl. |
|-----------|--|------|
| 6007/1 | Polttoainesäiliö, pun., ei kuvassa | 1 |
| 6007/1 a | Polttoainesäiliö, sin., ei kuvassa | 1 |
| 6007/2 | Polttoainesäiliön kansi, ei kuvassa | 1 |
| 6007/3 | Polttoainehana, täyd., säiliössä ulkopuoliset kierteet | 1 |
| 6007/3 a | Polttoainehana, täyd., säiliössä sisäpuoliset kierteet | 1 |
| 6007/4 | Polttoainehanan verkkosiivilä, pitkä, hanaa 6006/3 varten | 1 |
| 6007/4 a | Polttoainehanan verkkosiivilä, pitkä, hanaa 6006/3 a varten | 1 |
| 6007/5 | Polttoainehanan lasi, ei käytetä kaikissa | 1 |
| 6007/5 a | Pieni verkkosiivilä, lasilliseen malliin | 1 |
| 6007/6 | Polttoainehanan alaosa malleja varten, joissa ei ole lasia | 1 |
| 6007/6 a | Polttoainehanan alaosa, lasillinen malli | 1 |
| 6007/7 | Polttoainehanan runko-osa, ulkopuoliset kierteet, ilman lasia | 1 |
| 6007/7 a | Polttoainehanan runko-osa, ulkopuoliset kierteet, lasilla | 1 |
| 6007/7 b | Polttoainehanan runko-osa, sisäpuoliset kierteet, ilman lasia | 1 |
| 6007/8 | Tiiviste säiliön ja hanan väliin hanaa 6007/3 varten Ø 14 x 2 mm | 1 |
| 6007/8 a | Tiiviste säiliön ja hanan väliin hanaa 6007/3 a varten | 1 |
| 6007/8 b | Tiiviste säiliön ja hanan väliin hanaa 6007/3 varten. Ø14 x 3 mm | 1 |
| 6007/9 | Polttoaineletku, 145 mm, ei kuvassa | 1 |
| 6007/10 | Polttoainesäiliön kiinnitysruuvi 5/16" x 59,0 mm mutterilla, ei kuvassa | 1 |
| 6007/11 | Väliholkki alempaan kiinnitysruuviin 10,0 x 37,0 x 13,0 mm, ei kuvassa | 1 |
| /12 | Matka- ja nopeusmittarin yläosa, katso yleisosat, sivu 63 | 1 |
| 6007/13 | Yläosan kiinnikelevy | 1 |
| /14 | Yläosan kiinnitysmutteri, katso yleisosat, sivu 63 | 1 |
| 6007/15 | Matka- ja nopeusmittarin vaijeri | 1 |
| 6007/16 | Matka- ja nopeusmittarin alaosa | 1 |
| 6007/17 | Etulokasuojat, pun. | 1 |
| 6007/17 a | Etulokasuojat, sin. | 1 |
| 6007/18 | Takalokasuojat, pun. | 1 |
| 6007/18 a | Takalokasuojat, sin. | 1 |
| 6007/19 | Etulokasuojan kiinnitysruuvi, täyd. 1/4" x 16 mm, ei kuvassa | 3 |

Poltto- ja voiteluaineet

Moottori: Sylinterinseinämät, kiertokangen ja kampiakselin laakerit voitelee polttoaineeseen ennen täyttöö suhteessa 1 :25 sekoitettu moottoriöljy. Ellei bensiiniasemalla ole valmista polttoaineseokitusta kaksitahtimoottoreita varten, sekoitetaan SAE 50- tai 40-moottoriöljyä (SACHS-moottoriöljyä) ja bensiiniä erityisessä sekoitusastiassa hyvin keskenään ja vasta sitten kaadetaan polttoaine polttoainesäiliöön.

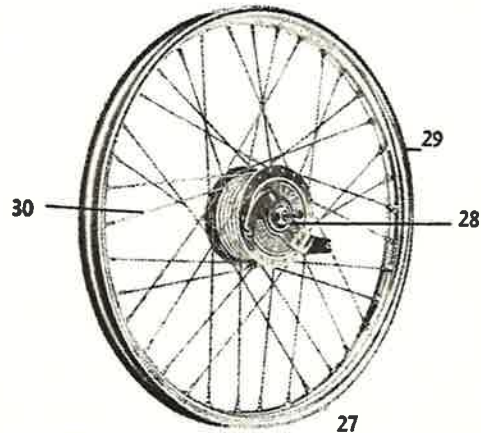
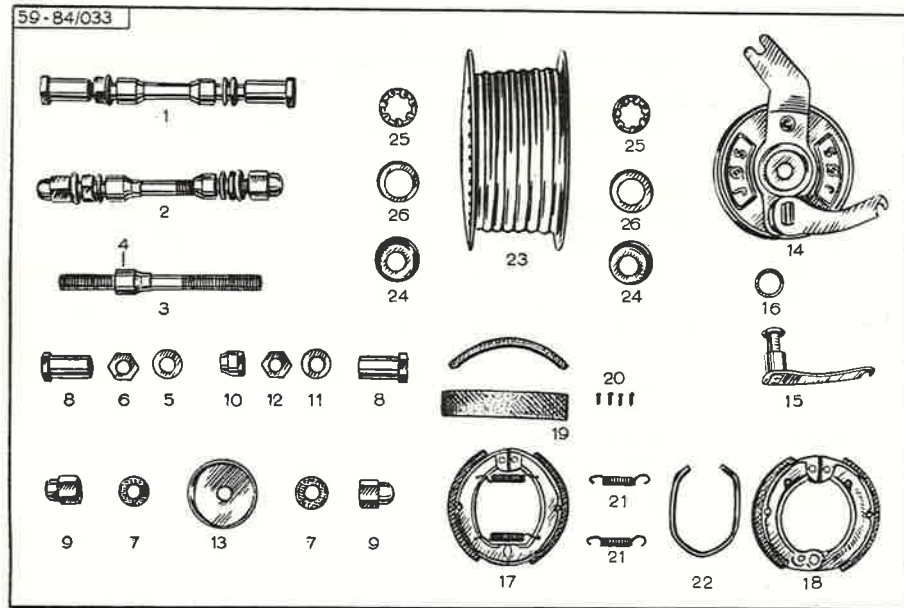
Polttoaineeksi sopii jokainen tunnettu bensinimerkki.

Selvitä itsellesi tarkoin eri voitelu- ja polttoaineiden ominaisuudet, onko niillä eroavaisuuksia ja minkälaisia!

Taulu 7

Polttoainesäiliö, matka- ja nopeusmittari, lokasuojat, ketjunsuoja

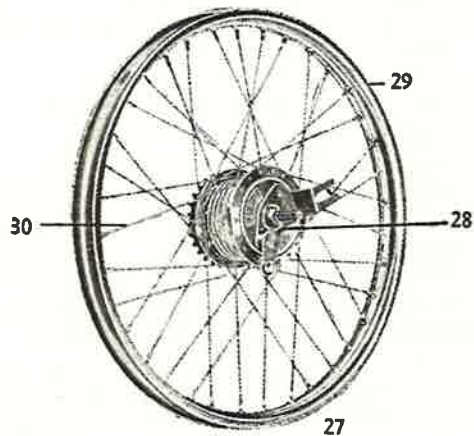
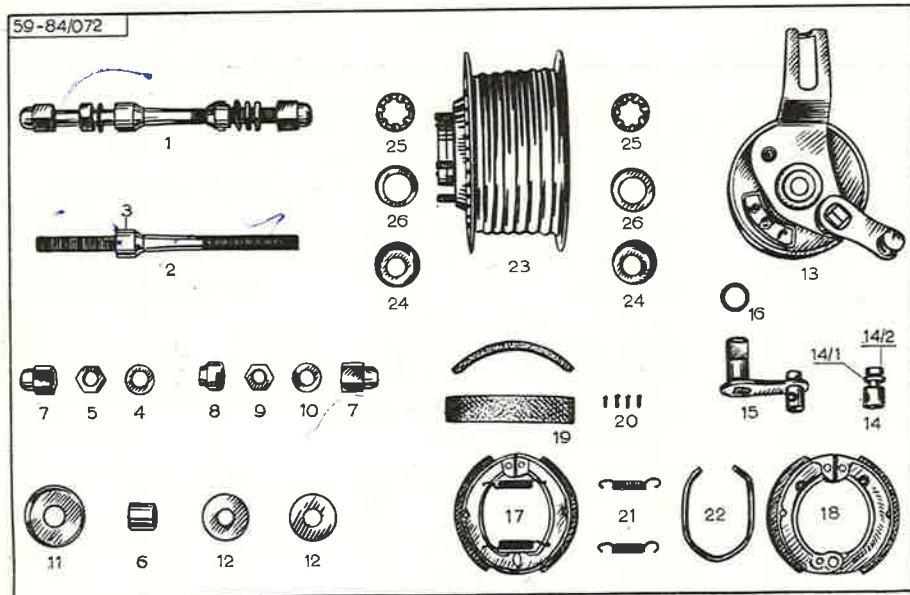
| Til. n:o | Nimitys | kpl. |
|-----------|--|------|
| 6007/20 | Etulokasuojan maskotti, ei kuvassa | 1 |
| 6007/21 | Roiskeläppä, etupyörään, ei kuvassa | 1 |
| 6007/22 | Roiskeläppä, takapyörään, ei kuvassa | 1 |
| 6007/23 | Roiskeläpän kiinnitysruuvi, täyd., ei kuvassa | 2 |
| 6007/24 | Ketjunsuojan yläosa, pun., ei kuvassa | 1 |
| 6007/24 a | Ketjunsuojan yläosa, sin., ei kuvassa | 1 |
| 6007/25 | Ketjunsuojan alaosa, pun., ei kuvassa | 1 |
| 6007/25 a | Ketjunsuojan alaosa, sin., ei kuvassa | 1 |
| 6007/26 | Ketjuntarkistustulppa, kumia, ketjunsuojan sivussa, ei kuvassa | 1 |
| 6007/27 | Ketjunsuojan kiinnitysruuvi, ei kuvassa | 2 |
| 6007/28 | Jousialuslevy kiinnitysruuvia varten, ei kuvassa .. | 3 |
| 6007/29 | Kuusikantamutteri ketjunsuojassa olevaan kiinteään ruuviin, ei kuvassa | 1 |
| 6007/30 | Sileä aluslevy edellisen mutterin alle, ei kuvassa | 1 |



6008/Kuvan n:o

Etupyörä ja osat

| Til. n:o | Nimitys | kpl. |
|----------------------|---|------|
| /1 | Etuakseli, täydellinen pitkällä päätemuttereilla, ei käytetä J-50:ssä, 7/16" x 140 mm | 1 |
| 6008/2 | Etuakseli, täydellinen, J-50 sopiva, 7/16" x 140 mm | 1 |
| 6008/3 | Etuakseli, paljas, kiinteällä kartiolla, 7/16" x 140 mm | 1 |
| 6008/4 | Kiinteä kartio, Ø 17,5 mm (ulkom.) | 1 |
| 6008/4 a | Kiinteä kartio, Ø 19,5 mm (ulkom.) | 1 |
| 6008/5 | Lukkoaluslevy | 1 |
| 6008/6 | Lukkomutteri 7/16" x 8,0 x 18,0 mm | 1 |
| 6008/7 | Aluslevy kupoolimuttereiden alle | 2 |
| /8 | Päätemutteri, pitkä malli, ei käytetä J-50:ssä | 2 |
| 6008/9 | Päätemutteri kupoolimalli J-50 sopiva | 2 |
| 6008/10 | Asettelukartio (oikea puoli) | 1 |
| 6008/11 | Aluslevy | 1 |
| 6008/12 | Lukkomutteri 7/16" x 3,5 x 18,0 mm | 1 |
| 6008/13 | Tomusuoja, oikeap. | 1 |
| 6008/14 | Jarrukilpi täyd. jarrukengillä | 1 |
| 6008/14 a | Jarrukilpi ilman jarrukenkiä | 1 |
| 6008/15 | Jarruvipu jarrukenkien levittäjällä | 1 |
| 6008/16 | Tiivisterengas | 1 |
| 6008/17 | Jarrukengät pikkujousilla etu- ja takap. | 1 |
| 6008/18 | Jarrukengät U-jousella, etu- ja takap. | 1 |
| 6008/19 | Jarruliina (J-50:ssä uusitaan kenkineen), etu- ja takap. | 2 |
| 6008/20 | Jarruliinan niitti, J-50 käytetty liimaa | 4 |
| 6008/21 | Jarrukengän jousi, kierremalli, etu- ja takap. | 2 |
| 6008/22 | Jarrukengän jousi, U-malli, etu- ja takap. | 1 |
| 6008/23 | Eturummun kuori | 1 |
| 6008/24 | Kuulapesä, Ø 30,5 mm (ulkomitta), etu- ja takap. | 2 |
| 6008/24 a | Kuulapesä Ø 32,5 mm (ulkomitta), etu- ja takap. | 2 |
| 6008/25 2 | Kuularengas, etu- ja takapyörään | 2 |
| 6008/26 | Tomusuojus Ø 30,5 mm (ulkomitta), etu- ja takap. | 2 |
| 6008/26 a | Tomusuojus Ø 32,5 mm (ulkomitta), etu- ja takap. | 2 |
| 6008/27 | Etupyörä 23" x 2,25", täyd., ilman renkaita | 1 |
| 6008/28 | Eturumpu täyd., JØS | 1 |
| 6008/29 | Vanne, kevytm. 23" x 2,25", etu- ja takapyörään | 1 |
| 6008/30 | Puola 2,5 x 231 mm sekä etu- että takapyörään | 36 |



6009/Kuvan n:o

Takapyörä ja osat m. 58-59

| Til. n:o | Nimitys | kpl. |
|-----------|--|------|
| 6009/1 | Taka-akseli, täyd. 7/16" x 179 mm | 1 |
| 6009/2 | Taka-akseli, paljas, kiinteällä kartiolla | 1 |
| 6009/3 | Kiinteä kartio Ø 17,5 mm (ulkom.) | 1 |
| 6009/3 a | Kiinteä kartio Ø 19,5 mm (ulkom.) | 1 |
| 6009/4 | Lukkoaluslevy | 1 |
| 6009/5 | Lukkomutteri, 7/16" x 8,0 x 18,0 mm | 1 |
| 6009/6 | Asetteluholkki | 1 |
| 6009/7 | Päätemutteri (kupoolimalli) | 2 |
| 6009/8 | Asettelukartio 7/16" | 1 |
| 6009/9 | Lukkomutteri, 7/16" x 3,5 x 18,0 mm | 1 |
| 6009/10 | Aluslevy | 1 |
| 6009/11 | Tomusuojus, ketjurattaan puolelle | 1 |
| 6009/12 | Aluslevy, kupoolimutterin alle | 2 |
| 6009/13 | Jarrukilpi, täyd. jarrukengillä | 1 |
| 6009/13 a | Jarrukilpi, ilman jarrukenkiä | 1 |
| 6009/14 | Jarrutangan kiinnitysruuvi, täyd. | 1 |
| 6009/14 a | Kiinnitysruuvien aluslevy (kuva 14/1) | 1 |
| 6009/14 b | Kiinnitysruuvien mutteri (kuva 14/2) | 1 |
| 6009/15 | Jarruvipu jarrukengien levittäjällä | 1 |
| 6009/16 | Tiivistysrenkas | 1 |
| /17 | Jarrukengät pikkujousilla, katso 6008/17 | 1 |
| /18 | Jarrukengät U-jousella, katso 6008/18 | 1 |
| /19 | Jarruliina (J-50 uusitaan kenkineen), katso 6008/19 | 1 |
| /20 | Jarruliinan niitti, katso 6008/20 | 1 |
| /21 | Jarrukengän jousi, kierremalli, katso 6008/21 | 2 |
| /22 | Jarrukengän jousi, U-malli, katso 6008/22 | 1 |
| 6009/23 | Takarummun kuori | 1 |
| /24 | Kuulapesä, Ø 30,5 mm, katso 6008/24 | 2 |
| /25 | Kuularengas, katso 6007/25 | 2 |
| /26 | Tomusuojus Ø 30,5 mm, katso 6008/26 | 2 |
| /26 a | Tomusuojus Ø 32,5 mm, katso 6008/26 a | 2 |
| 6009/27 | Takapyörä, 23" x 2,25", täyd. ilman renkaita | 1 |
| 6009/28 | Takarumpu täyd. JØS | 1 |
| /29 | Vanne, 23" x 2,25" kevytm., katso 6008/29 | 1 |
| /30 | Puola, 2,5 x 231 mm, katso 6007/30 | 36 |
| 6009/31 | Ketjuratas, 32 hampainen, ei kuvassa | 1 |
| 6009/31 a | Ketjuratas, 28 hampainen, ei kuvassa | 1 |
| 6009/32 | Ketjurattaan kiinnitysruuvien mutteri, ei kuvassa | 5 |
| 6009/33 | Jousialuslevy edellisen alle, ei kuvassa | 5 |
| 6009/34 | Ketjurattaan kiinnitysruuvi 1/4" x 25,0 mm, ei kuvassa | 5 |
| 6009/35 | Jarrutanko, moottorista takapyörään, ei kuvassa | 1 |

Jarrut

Jarrutusteho

Etupyöräjarrun avulla saavutetaan oleellisesti suurempi jarrutus-teho kuin takapyörän jarrua käyttämällä, koska kokonaispaino keskittyy jarruttaessa eteenpäin. On kuitenkin varottava sitä liukkaalla tiellä ja käännteissä käyttäessä, koska silloin voi joutua sivuliukuun. Molempia jarruja on aina käytettävä harkitusti, koska liian äkkinäinen jarrutus voi johtaa kaatumiseen.

Jarrituksen liiakerkkyys

Mopedien jarrut ovat kaikkien muiden moottoriajoneuvojen tavoin herkätk ns. »aamusairaudelle». Sillä tarkoitetaan jarrutustehon äkkinäistä kohoamista, mikä johtuu ilmankosteudesta tai vedestä ja niiden jarrurumpuihin ja jarruhihnoihin aiheuttamasta ruostekerroksesta silloin kun jarruja ei pitkähköön aikaan ole käytetty (esim. mopedin oltua yön yli käyttämättömänä).

Parannuskeino

Suosittellemme, että yleensä aina liikkeellelähtiessä käytetään ensin varovaisesti ja sitten reippaammin jarruja moottorin voimaa vastaan. Noin 30—50 metrin ajomatkan jälkeen ruostekerros on hioutunut pois ja jarrut toimivat jälleen moitteettomasti.

Huono jarrutusteho

Parannuskeino

Vaijerit tai jarrutangot säädettävä uudelleen. Öljyntyneet jarruhihnat on uusittava, sillä vähäisinkin öljyntyminen heikentää jarrutuksen tehoa. Jarrutuspintoja ei ole missään tapauksessa koskettava öljyisin käsin.

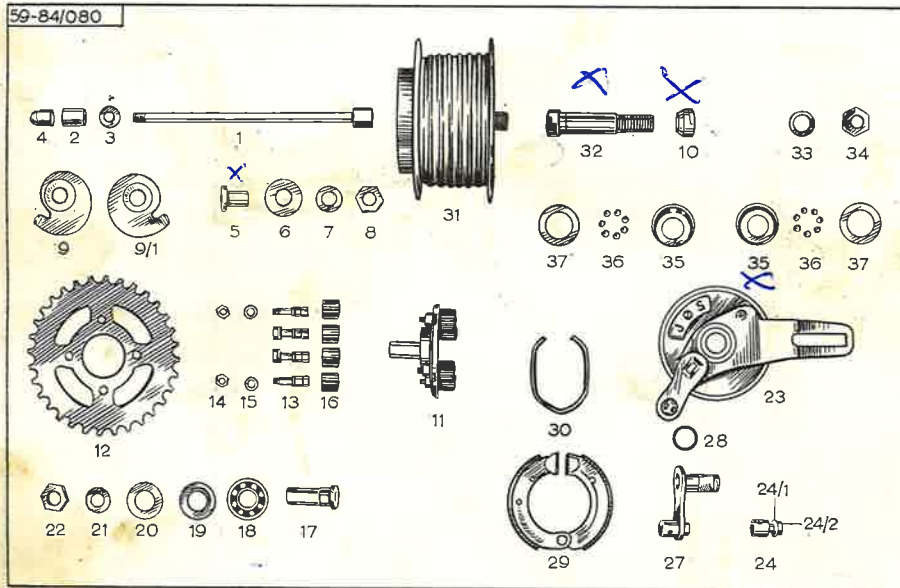
Jarrujen vinkuminen tai kitinä

Nykypäivän tekniikka ei ole vielä löytänyt yleispätevää keinoa jarrujen kitinän ja vinkumisen varmuudella poistamiseksi. Se ilmenee kokemustemme mukaan erityisesti sateella suoritettujen matkojen jälkeen ja kun on pesty bensiinillä, paloöljyllä tms. Jarrutuksen yhteydessä alkaa kuulua ääniä myös silloin kun jarruja painetaan jatkuvasti vain heikosti, jolloin jarrutuspinnat vain alkavat kiiltää uusiutumisen sijasta.

Takapyörä ja osat m. 58-59

| Til. n:o | Nimitys | kpl. |
|-----------|--|------|
| 6009/36 | Jarrutangon jousi, ei kuvassa | 1 |
| 6009/37 | Jarrutangon päätemutteri, ei kuvassa | 1 |
| 6009/38 | Jarrutangon sokkanaula, ei kuvassa | 1 |
| 6009/39 | Ketjun kiristäjä, epäkesko, vasenp. | 1 |
| 6009/39 a | Ketjunkiristäjä, epäkesko, vasenp. | 1 |

Takarumpu ja osat m. 60



6010/kuvan n:o

| Til. n:o | Nimitys | kpl. | |
|-----------|--|------|-----|
| 6010/1 | Pistoakseli 3/8" | 1 | X |
| 6010/2 | Väliholkki | 1 | |
| 6010/3 | Aluslevy | 1 | |
| 6010/4 | Päätemutteri 3/8" | 1 | |
| 6010/5 | Pistoakselin runkoholkki, oikeap. 9/16" x 23 mm | 1 | X ✓ |
| 6010/6 | Aluslevy | 1 | |
| 6010/7 | Välilevy | 1 | |
| 6010/8 | Runkoholkin mutteri | 1 | |
| 6010/9 | Ketjunkturistaja, oikeap. | 1 | |
| 6010/9 a | Ketjunkturistaja, vasenp. (kuva 9/1) | 1 | |
| 6010/10 | Asernuskartio 9/16" | 1 | X ✓ |
| 6010/11 | Ketjurattaan kiinnityslevy | 1 | |
| 6010/12 | Ketjuratas, 32 hampainen | 1 | |
| 6010/12 a | Ketjuratas, 28 hampainen | 1 | |
| 6010/13 | Ketjurattaan kiinnitysruuvi | 4 | |
| 6010/14 | Ketjurattaan kiinnitysruuvin mutteri | 4 | |
| 6010/15 | Jousialuslevy | 4 | |
| 6010/16 | Kiinnitysruuvin kumiholkki Ø 16 mm | 4 | |
| 6010/17 | Pistoakselin runko-holkki, vasenp. 9/16" x 50,0 mm | 1 | |
| 6010/18 | Laakeri (SKF, AH 6202) | 1 | |
| 6010/19 | Kansilevy | 1 | |
| 6010/20 | Aluslevy | 1 | |
| 6010/21 | Välilevy | 1 | |
| 6010/22 | Runkoholkin mutteri | 1 | |
| 6010/23 | Jarrukilpi, täyd. jarrukengillä | 1 | |
| 6010/23 a | Jarrukilpi ilman jarrukenkiä | 1 | |
| /24 | Jarrutangan kiinnitysruuvi, katso 6009/14 | 1 | |
| /24 a | Kiinnitysruuvin aluslevy, katso 6009/14 a | 1 | |
| /24 b | Kiinnitysruuvin mutteri, katso 6009/14 b | 1 | |
| /21 | Jarruvipu jarrukenkien levittäjällä, katso 6009/15 | 1 | |
| /28 | Tiivisterengas, katso 6009/16 | 1 | |
| /29 | Jarrukengät U-jousella, katso 6008/18 | 1 | |
| /30 | Jarrukengän jousi, U-malli, katso 6008/22 | 1 | |
| 6010/31 | Takarummun kuori | 1 | |
| 6010/32 | Akseliholkki kiinteällä kartiolla 9/16" x 90,0 mm | 1 | X ✓ |
| 6010/33 | Aluslevy | 1 | |
| 6010/34 | Akseliholkin päätemutteri | 1 | |
| 6010/35 | Kuulapesä | 2 | X ✓ |
| 6010/36 | Kuula 1/4" | 24 | |
| 6010/37 | Tomusuojus | 2 | |
| 6010/38 | Takarumpu täyd. JØS m-60 | 1 | |
| 6010/39 | Takapyörä 23" x 2,25", täyd., ilman renkaita, ei kuvassa | 1 | |

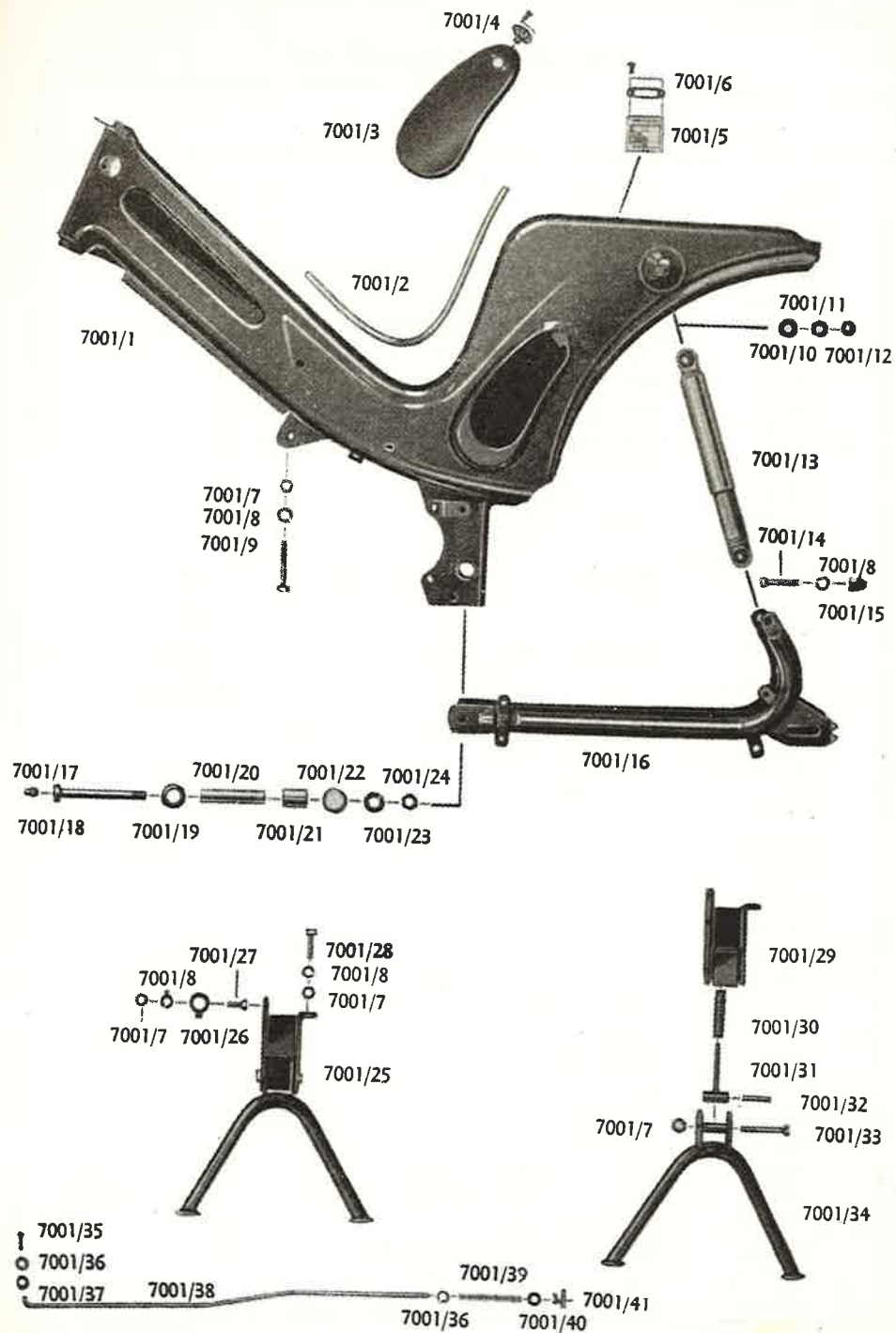
Jupiter-219 osat

| Taulu | Selitys | Sivut |
|-------|--|-------|
| 1. | Runko ja siihen liittyvät osat | 27—29 |
| 2. | Etuhaarukka ja osat | 30—33 |
| 3. | Istuin, lokasuojat, suojuksellit, työkalusarja | 34—37 |
| 4. | Polttoainesäiliö, ketjunsuoja, pakoputki | 38—41 |
| 5. | Ohjaustanko ja osat | 42—45 |
| 6. | Valaisimen osat | 46—49 |
| 7. | Etupyörä ja osat | 50—53 |
| 8. | Takapyörä ja osat | 54—58 |

Taulu 1

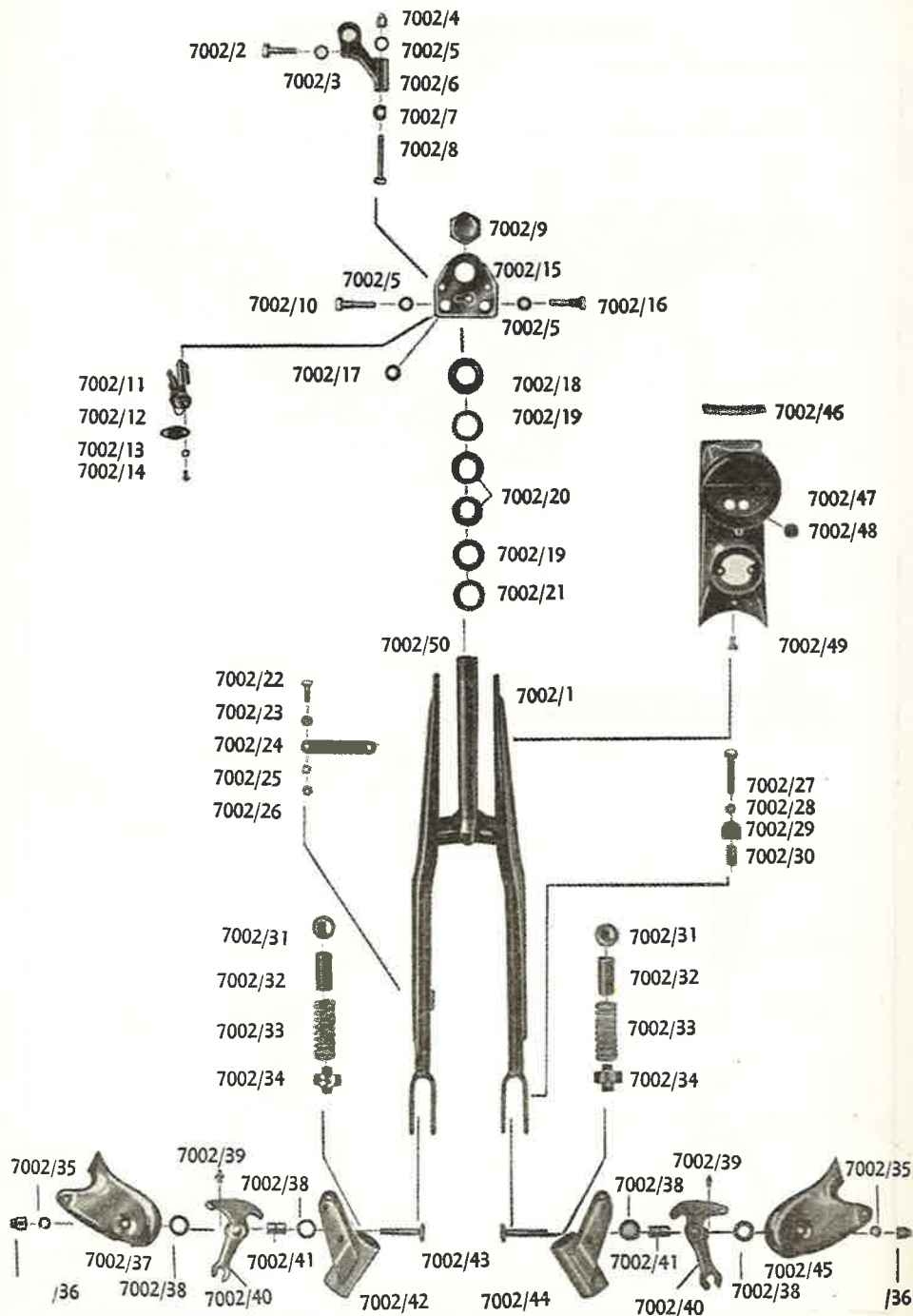
Runko ja siihen liittyvät osat

| Til. n:o | Nimitys | kpl. |
|-----------|--|------|
| 7001/1 | Runko, punainen | 1 |
| 7001/1 a | Runko, vihreä | 1 |
| 7001/2 | Koristelista | 1 |
| 7001/3 | Työkalukotelon kansi, ilman lukkoa, punainen .. | 1 |
| 7001/3 a | Työkalukotelon kansi, ilman lukkoa, vihreä | 1 |
| 7001/4 | Lukka työkalukot. kantta varten, 2:lla avaimella | 1 |
| 7001/5 | Tyypikilpi, 2:lla kierrenaulalla | 1 |
| 7001/6 | Numerokilpi, 2:lla kierrenaulalla | 1 |
| 7001/6 a | Kierrenaula, sopii sekä tyyppi- että numerokilpeen | 4 |
| 7001/7 | Kuusikantamutteri M 8 | 5 |
| 7001/8 | Jousialuslevy A 8 | 1 |
| 7001/9 | Kuusikantaruuvi M 8 x 55 | 2 |
| 7001/10 | Aluslevy Ø 10,4 mm | 2 |
| 7001/11 | Jousialuslevy A 10 | 2 |
| 7001/12 | Kupoolimutteri M 10 | 2 |
| 7001/13 | Takateleskooppi, teleskoopin osat, katso taulu 7 | 2 |
| 7001/14 | Kuusikantaruuvi M 8 x 35 | 2 |
| 7001/15 | Kupoolimutteri M 8 | 2 |
| 7001/16 | Takahaarukka, punainen | 1 |
| 7001/16 a | Takahaarukka, vihreä | 1 |
| 7001/17 | Takahaarukan laakeripultti | 1 |
| 7001/18 | Rasvanippa laakeripulttiin M6 | 1 |
| 7001/19 | Jousialuslevy B 12 | 1 |
| 7001/20 | Laakeriputki takahaarukkaan | 1 |
| 7001/21 | Laakerihoikki (lyhyt) takahaarukkaan | 2 |
| 7001/22 | Välilevy | 2 |
| 7001/23 | Jousialuslevy A 12 | 1 |
| 7001/24 | Kuusikantamutteri M 12 x 1 | 1 |
| 7001/25 | Seisontatuki, punainen | 1 |
| 7001/25 a | Seisontatuki, vihreä | 1 |
| 7001/26 | Lukituslevy Ø 8,4 | 1 |
| 7001/27 | Kuusikantaruuvi M 8 x 15 | 1 |
| 7001/28 | Kuusikantaruuvi M 8 x 30 | 1 |
| 7001/29 | Seisontatuen yläosa, punainen | 1 |
| 7001/29 a | » » , vihreä | 1 |
| 7001/30 | Seisontatuen jousi | 1 |
| 7001/31 | Ohjaintappi seis.tuen jouselle | 1 |
| 7001/32 | Kiinnitystappi edelliseen A 5 h 11 x 39 | 1 |
| 7001/33 | Lieriökantaruuvi M 8 x 55 | 1 |
| 7001/34 | Seisontatuen jalkaosa, punainen | 1 |
| 7001/34 a | » » , vihreä | 1 |
| 7001/35 | Sokkanaula jarrutangan päähän Ø 2 x 12 | 1 |



Runko ja siihen liittyvät osat

| Til. n:o | Nimitys | kpl. |
|----------|--|------|
| 7001/36 | Aluslevy 6,4 | 2 |
| 7001/37 | Jousialuslevy A 6 | 1 |
| 7001/38 | Jarrutanko | 1 |
| 7001/39 | Jousi jarrutankoon | 1 |
| 7001/40 | Aluslevy jarrutankoon | 1 |
| 7001/41 | Jarrutankon päätemutteri, pyöreä | 1 |
| 7001/42 | Maalia, pun. | |
| 7001/43 | » , vihr. | |
| 7001/44 | » , beige | |
| 7001/45 | Jup. 219 siirtokuva | |



Etuhaarukka ja osat

| Til. n:o | Nimitys | kpl. |
|-----------|---|------|
| 7002/1 | Etuhaarukka paljas, punainen | 1 |
| 7002/1 a | » » , vihreä | 1 |
| 7002/2 | Kuusikantaruuvi M 7 x 25 | 2 |
| 7002/3 | Jousialuslevy B 7 | 2 |
| 7002/4 | Kupoolimutteri M 8 | 4 |
| 7002/5 | Jousialuslevy A 8 | 4 |
| 7002/6 | Ohjaustangon pidike | 2 |
| 7002/7 | Aluslevy | 2 |
| 7002/8 | Kuusikantaruuvi M 8 x 50 | 2 |
| 7002/9 | Ohjauslaakeriston pätemutteri | 1 |
| 7002/10 | Kuusikantaruuvi 8 x 33, kierteetön pää | 2 |
| 7002/11 | Lukko ohjauksen lukitsemista varten, 2:lla avaimella | 1 |
| 7002/11 a | Avain sekä ohjaus- että työkalukotelon lukkoa varten. Huom. tilattaessa mainittava aina joko avaimen tai rungon numero! | 2 |
| 7002/12 | Lukon suojakansi | 1 |
| 7002/13 | Aluslevy A 3 | 1 |
| 7002/14 | Kierrenaula suojakann. kiinnittämistä varten, Ø 3 x 8 | 1 |
| 7002/15 | Ohjaustangon kiinnit. levy | 1 |
| 7002/16 | Kuusikantaruuvi 8 x 28, kierteetön pää | 1 |
| 7002/17 | Kumirengas ohjaust. kiinn. levyyn | 2 |
| 7002/18 | Ohjauslaakeriston yläkartio | 1 |
| 7002/18 a | Välilevy, ei kuvassa | 1 |
| 7002/19 | Kuularenkas, ylä- ja alap. | 2 |
| 7002/20 | Kuulapesä, yläp. ja alap. | 2 |
| 7002/21 | Alakartio | 1 |
| 7002/22 | Kuusikantaruuvi M 6 x 15 | 2 |
| 7002/23 | Välisolki | 1 |
| 7002/24 | Jarruvarren kiinnityslevy | 1 |
| 7002/25 | Jousialuslevy B 8 | 2 |
| 7002/26 | Kuusikantamutteri M 6 | 2 |
| 7002/27 | Kuusikantaruuvi M 6 x 40 | 2 |
| 7002/28 | Jousialuslevy A 6 | 2 |
| 7002/29 | Kumi-iskunvaimentaja | 2 |
| 7002/30 | Iskunvaimentajakumin kiinnitysholkki | 2 |
| 7002/31 | Jousen puristuslevy, yläp. | 2 |
| 7002/32 | Jousen ohjaintappi, kumia | 2 |
| 7002/33 | Puristusjousi | 2 |
| 7002/34 | Jousen puristuslevy, alap. | 2 |
| 7002/35 | Jousialuslevy B 8 | 2 |
| /36 | Kupoolimutteri M 8, katso 7002/4 | |

LIKENNETIETOUTTA

Kohtaaminen ja ohitus

Kohdattaessa ja ohitettaessa muita tiellä kulkevia, varsinkin jalan-
kulkijoita, on niille annettava riittävästi tilaa.

Edellä, samaan suuntaan kulkeva ajoneuvo on yleensä ohitettava
vasemmalta. Raitiovaunu on ohitettava oikealta puolelta, paitsi
yksisuuntaisella ajoradalla ja milloin se kulkee ajoradan oikeata
reunaa, jolloin sen saa tarpeellista varovaisuutta noudattaen ohit-
taa vasemmalta.

**Ohitukseen saadaan ryhtyä vain näkyvyyden ollessa riittävän pit-
kälti esteetön** ja milloin se voi tapahtua tuottamatta haittaa tai
vaaraa muille tiellä kulkeville.

Ohitus on erityisesti kielletty:

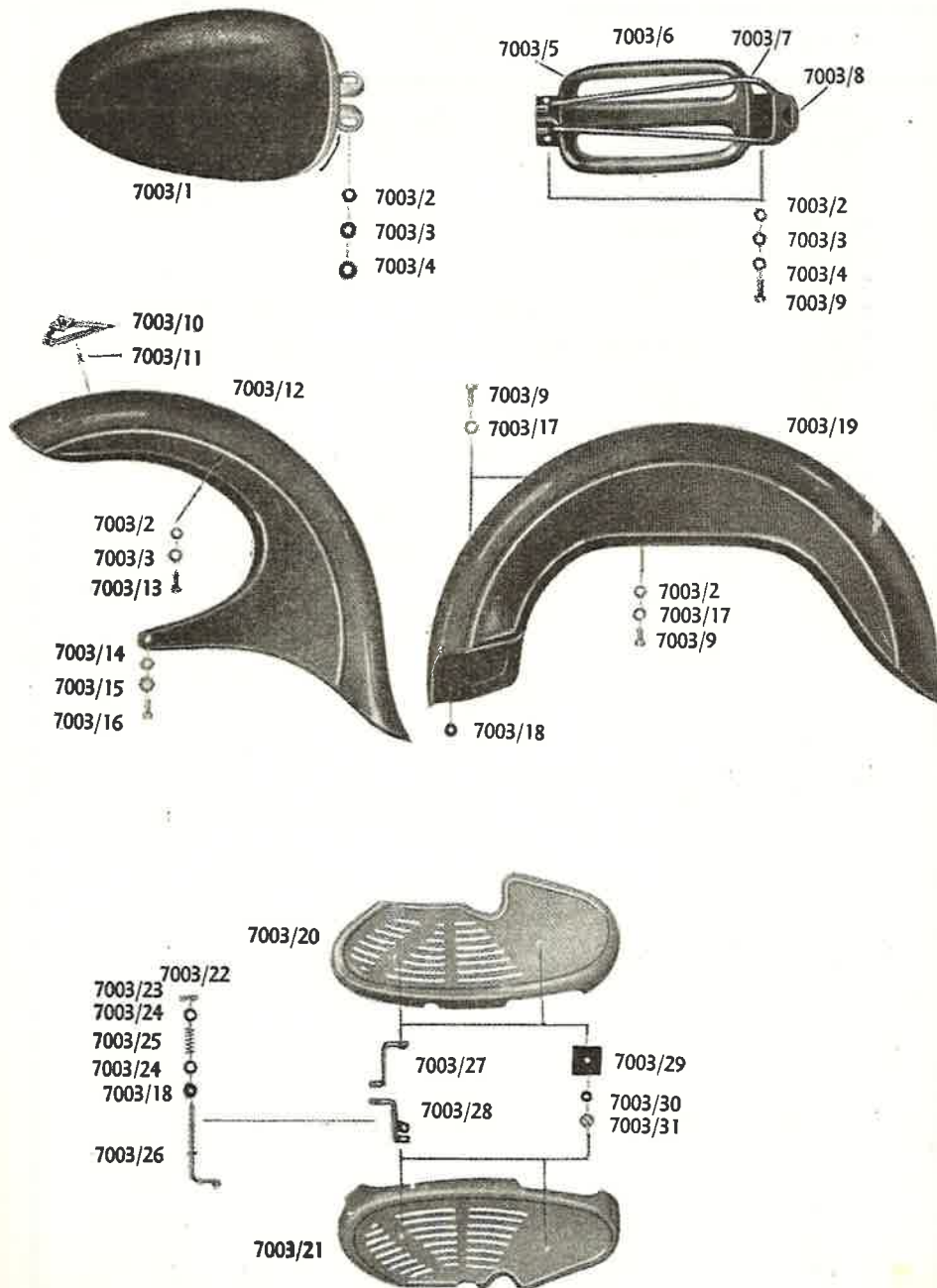
- kohtaavan ajoneuvon lähestyessä;
- kapealla ajoradan kohdalla;
- risteyksessä;
- kaarteessa ja harjanteella;
- milloin näkyvyys on rajoitettu;
- rautatien tasoristeyksessä;
- kapeilla ja heikoilla silloilla;
- jyrkässä myötämässä;
- missä maaston laadun tai olosuhteiden takia vaara saattaa
uhata;
- missä se on liikennemerkillä kielletty;
- tai ajorataan tehdyllä merkinnällä kielletty.

Taulu 2

Etuhaarukka ja osat

| Til. n:o | Nimitys | kpl. |
|-----------|--|------|
| 7002/37 | Etujousituksen suojuslevy, oikea | 1 |
| 7002/38 | Tiivistysrengas | 4 |
| 7002/39 | Voitelunippeli Ø 6 | 2 |
| 7002/40 | Etujousituksen vipuvarsi | 2 |
| 7002/41 | Laakeriholkki | 2 |
| 7002/42 | Puristusjousen suojusholkki oik. | 1 |
| 7002/43 | Kuusikantaruuvi M 8 x 50 | 2 |
| 7002/44 | Puristusjousen suojusholkki, vas. | 1 |
| 7002/45 | Etujousituksen suojuslevy, vasen | 1 |
| 7002/46 | Kumitiiviste | 1 |
| 7002/47 | Lyhdyn kuoriossa, punain. | 1 |
| 7002/47 a | Lyhdyn kuoriossa, vihreä | 1 |
| 7002/48 | Kumitiiviste lyhdyn kuoreen | 2 |
| 7002/49 | Lieriökantaruuvi M 6 x 12 | 1 |
| 7002/50 | Etuhaarukan laakeriputki | 1 |

Taulu 3



Taulu 3

Istuin lokasuojat, suojuspellit

| Til. n:o | Nimitys | kpl. |
|-----------|---|------|
| 7003/1 | Istuin, pitkä malli, pun. | 1 |
| 7003/1 a | Istuin, pitkä malli, vihr. | 1 |
| 7003/2 | Kuusikantamutteri M 6 | 8 |
| 7003/3 | Jousialuslevy J 6,4 | 8 |
| 7003/4 | Aluslevy 6,4 | 6 |
| 7003/5 | Tavaratelineen runko-osa, pun. | 1 |
| 7003/5 a | Tavaratelineen runko-osa, vihr. | 1 |
| 7003/6 | Tavarateline, täyd., pun. | 1 |
| 7003/6 a | Tavarateline, täyd., vihr. | 1 |
| 7003/7 | Tavaratelineen kumi | 1 |
| 7003/8 | Kumin kiinnityskoukku, pun. | 1 |
| 7003/8 a | » » , vihr. | 1 |
| 7003/9 | Kuusikantaruuvi M 6 x 12 | 8 |
| 7003/10 | Etusuojan koriste | 1 |
| 7003/11 | Kuusikantaruuvi M 4 x 6 | 1 |
| 7003/12 | Etulokasuoja, punainen | 1 |
| 7003/12 a | Etulokasuoja, vihreä | 1 |
| 7003/13 | Kuusikantaruuvi M 6 x 10 | 2 |
| 7003/14 | Kuusikantamutteri M 5 | 6 |
| 7003/15 | Tähtialuslevy A 5,3 | 6 |
| 7003/16 | Lieriökantaruuvi M 5 x 15 | 2 |
| 7003/17 | Jousialuslevy A 6 | 4 |
| 7003/18 | Kumisuojus | 2 |
| 7003/19 | Takalokasuoja, punainen | 1 |
| 7003/19 a | » » , vihreä | 1 |
| 7003/20 | Moottorin suojuspelti, oikeap., pun. | 1 |
| 7003/20 a | » » » , vihr. | 1 |
| 7003/21 | » » vasenp., pun. | 1 |
| 7003/21 a | » » » , vihr. | 1 |
| 7003/22 | Töpättimen varsi, täyd. | 1 |
| 7003/23 | Sokkanaula 1,5 x 10 | 1 |
| 7003/24 | Aluslevy 5,3 | 2 |
| 7003/25 | Jousi töpättimen varteen | 1 |
| 7003/26 | Töpättimen varsi, paljas | 1 |
| 7003/27 | Moot. suojuspellin kiinnityskulma oik., punainen ... | 1 |
| 7003/27 a | Moot. suojuspellin kiinnityskulma oik., vihreä ... | 1 |
| 7003/28 | Moottorin suojuspellin kiinnityskulma vas., pun. ... | 1 |
| 7003/28 a | Moottorin suojuspellin kiinnityskulma vas., vihr. ... | 1 |
| 7003/29 | Kumilevy | 4 |
| 7003/30 | Kumirengas | 4 |
| 7003/31 | Moot. suojuspeltien kiinn.ruuvi | 4 |
| 7003/32 | Istuimen sormijousi, ei kuv. | 17 |

Huom!

Voimassaolevien määräysten mukaan kielletään kaikki toimenpiteet, joilla voidaan lisätä moottorin tehoa tai nopeutta.

Niiden rikkomisesta voidaan asettaa edesvastuuseen.

HUOM! NOUDATA TARKOIN HUOLTO-OHJEITA

KÄYTÄ AINOASTAAN 2-TAHTIMOOTTORILLE SOPIVIA

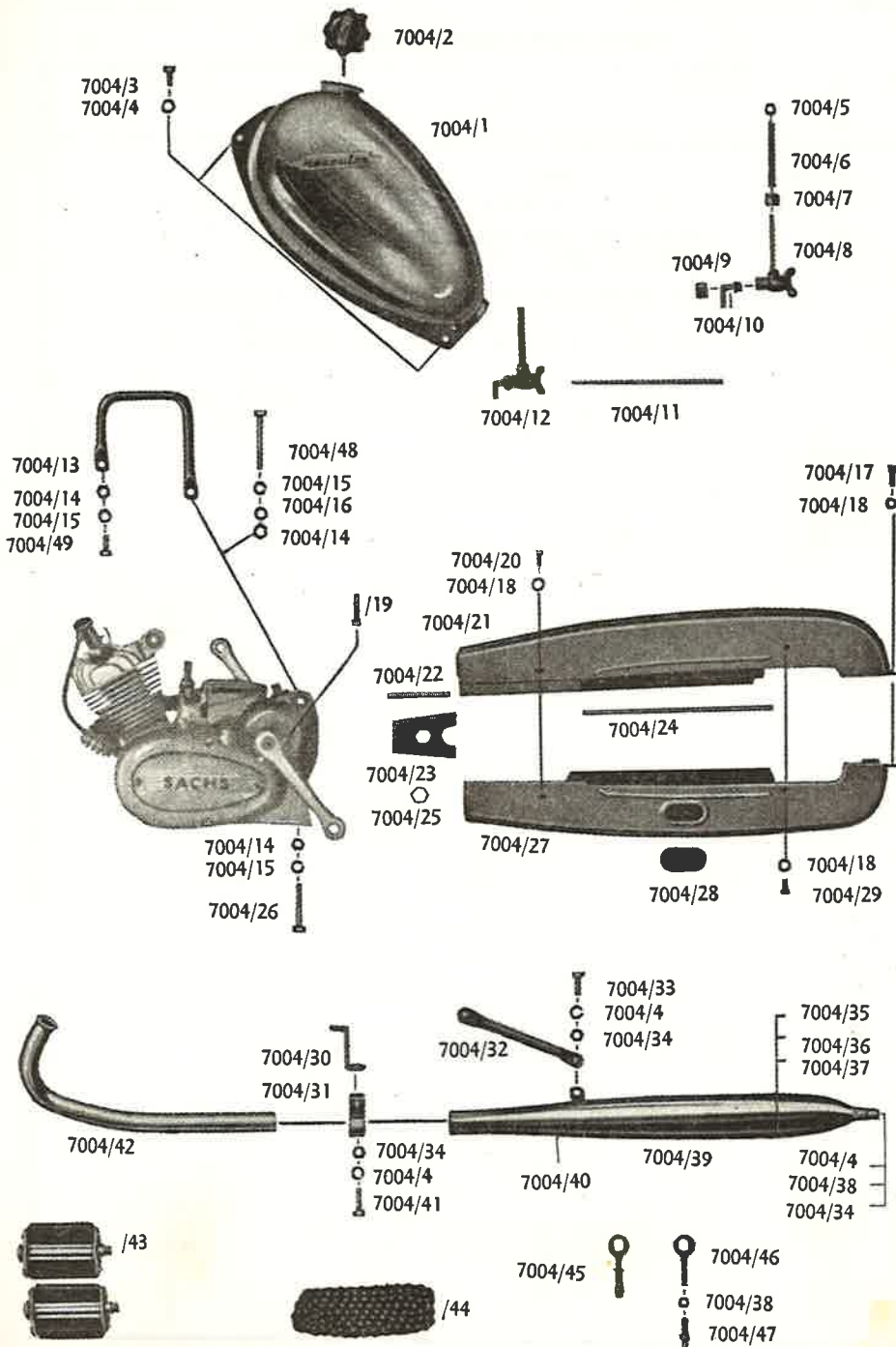
KORKEIMMAN LUOKAN MOOTTORI ÖLJYJÄ!

Varoitamme nimenomaan käyttämästä esim. sprii-sekoitteista bensiiniä, bentyyliä jne. kuten myöskin huonompilaatuisia öljyjä, koska moottori voi täten lyhyessä ajassa vahingoittua. Lue käsikirjassa olevat voiteluohjeet ja noudata niitä tarkoin!

Taulu 3

Istuin, lokasuojat, suojuispellit

| Til. n:o | Nimitys | kpl. | |
|----------|--|------|--|
| 7003/33 | Polvisuoja, 1-osainen, ei kuv. | 1 | |
| 7003/34 | Työkalusarja Jup-219, ei kuv. | 1 | |
| 7003/35 | Ohjainlaakeriston päätemutterin avain, ei kuv. ... | 1 | |
| | Tuulisuoja, katso 6002/20 | | |



Polttoainesäiliö, ketjunsuoja, pakoputki

| Til. n:o | Nimitys | kpl. |
|-----------|---|------|
| 7004/1 | Polttoainesäiliö, punainen | 1 |
| 7004/1 a | » , vihreä | 1 |
| 7004/2 | Polttoainesäiliön kansi | 1 |
| 7004/2 a | Polttoainesäiliön kannen tiiviste | 1 |
| 7004/3 | Kuusikantaruuvi M 6 x 10 | 4 |
| 7004/4 | Jousialuslevy A 6 | 7 |
| 7004/5 | Polttoaineen tiiviste | 2 |
| 7004/6 | Polttoaineen verkkosiivilä | 1 |
| 7004/7 | Polttoaineen kiinnitysmutteri | 1 |
| 7004/8 | Polttoaineen runko-osa | 1 |
| 7004/9 | Polttoaineletkun suukappaleen kiinnit.mutt. | 1 |
| 7004/10 | Polttoaineletkun suukappale tiivisteellä | 1 |
| 7004/11 | Polttoaineletku | 1 |
| 7004/12 | Polttoainehana täydellinen | 1 |
| 7004/13 | Kantokahva, punainen | 1 |
| 7004/13 a | » , vihreä | 1 |
| 7004/14 | Kuusikantamutteri M 8 | 4 |
| 7004/15 | Jousialuslevy A 8 | 4 |
| 7004/16 | Aluslevy Ø 8,4 | 1 |
| 7004/17 | Kuusikantaruuvi M 5 x 10 | 1 |
| 7004/18 | Jousialuslevy A 5 | 3 |
| 7004/19 | Poljinkammen kiila, katso yleisosat sivu 60 | 2 |
| 7004/20 | Lieriökantaruuvi M 5 x 8 | 2 |
| 7004/21 | Ketjunsuojan yläosa | 1 |
| 7004/22 | Ketjunsuojan tiiviste, lyhyt | 1 |
| 7004/23 | Ketjun rasvaushuopa | 1 |
| 7004/24 | Ketjunsuojan tiiviste, pitkä | 1 |
| 7004/25 | Rasvaushuovan kiinnitysholkki | 1 |
| 7004/26 | Kuusikantaruuvi M 8 x 45 | 1 |
| 7004/27 | Ketjunsuojan alaosa | 1 |
| 7004/28 | Ketjun tark.aukon kumitulppa | 1 |
| 7004/29 | Lieriökantaruuvi M 6 x 8 | 2 |
| 7004/30 | Pakoputken kiinnitysrauta, pun. | 1 |
| 7004/30 a | » » , vihr. | 1 |
| 7004/31 | Äänvaimentajan kiinnityslenkki | 1 |
| 7004/32 | Äänvaimentajan kiinnitysrauta, pun. | 1 |
| 7004/32 a | » » , vihr. | 1 |
| 7004/33 | Kuusikantaruuvi M 6 x 15 | 1 |
| 7004/34 | Kuusikantamutteri M 6 | 3 |
| 7004/35 | Äänvaimentajan peräosa | 1 |
| 7004/36 | Äänvaimentajan sisäosa | 1 |
| 7004/37 | Äänvaimentajan tiivisterengas | 1 |

TEKNILLISET TIEDOT

| | |
|-------------------------------|---|
| Rakenne: | Ilmajäähdytteinen yksisylinterinen kaksitahtimoottori. |
| Huuhdetelujärjestelmä: | Palautushuuhdeltu, Schnürle-systeemi |
| Sylinterin läpimitta: | 38 mm |
| Iskunpituus: | 42 mm |
| Sylinterintilavuus: | 47 cm ³ |
| Puristus: | 6 |
| Sytytyslaite: | Vauhityörämagneetto Bosch LM/UR A 1/116/17 L 1 |
| Valaistusteho: | 6 voltia 17 Wattia vaihtovirtaa |
| Sytytystulppa: | Bosch W 190 M 11 S |
| Etusytytys: | 2—2,5 mm ennen yläkuolokohtaa |
| Kaasutin: | Bing-kaasutin 1/12 kosteailmasuodattimiseen ja käynnistyslaitteeseen |
| Säätö (normaali): | Suutin 58, neulasuutin 1517, neulan asento 2. ura ylhäältä, kaasuluisti 3 |
| Äänenvaimennin: | Hajoitettava |
| Kytkin: | Kaksilevykytkin |
| Vaihdepyörästä: | Moottoriryhmään liittyvä kaksivaihteinen vaihdepyörästä |
| Vaihdanta: | Kiertokädensija vaihdetangossa vaihtamista varten |
| Vaihdepyörästäön välivaihdot: | 1. vaihde 2,78, 2. vaihde 1,62 |
| Voimansiirto takapyörään: | ½ x 3,16" rullaketju, rullan läpimitta 7,3" mm Ø 11 hammasta 23 renkailla |
| Ketjikäyttöpyörä: | 32 hammasta |
| Takapyörän ketjupyörä: | 1. vaihteella 27,4 (31,3) |
| Kokonaisvälivaihto: | 2. vaihteella 16,0 (18,3) |
| Voitelu: | Moottori: Sekoitusvoitelu suhteessa 1 : 25 |
| Öljynvaihto vaihdelaatikossa: | Vaihdepyörästä: 200 cm ³ vaihdepyörästä-öljyä SAE 80 |

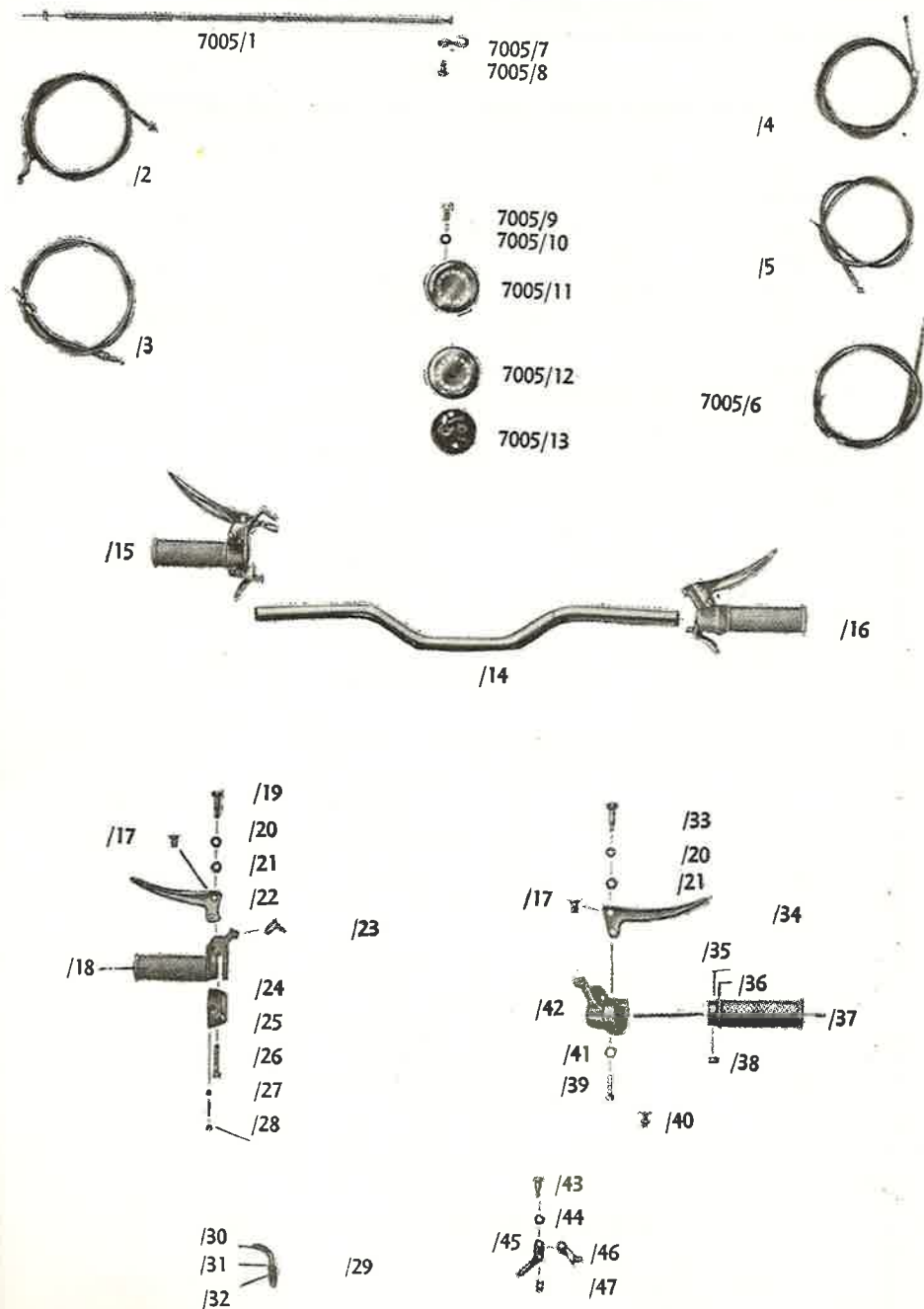
TÄYSIN KOTELOITU KETJUNSUOJA

Umpinainen ketjunsuoja suojaa huomattavasti paremmin ketjua kuin erilaiset avoimet tai puoliavoimet mallit.

Taulu 4

Polttoainesäiliö, ketjunsuoja, pakoputki

| Til. n:o | Nimitys | kpl. |
|----------|---|------|
| 7004/38 | Aluslevy Ø6,4 M6-mutterin alle | 3 |
| 7004/39 | Äänenvaimentaja, täyd. | 1 |
| 7004/40 | Äänenvaimentajan etuosa | 1 |
| 7004/41 | Kuusikantaruuvi M6 x 20 | 1 |
| 7004/42 | Pakoputki | 1 |
| /43 | Polkimet, katso yleisosat sivu 60 | |
| /44 | Ketju, katso yleisosat sivu 62 | |
| 7004/45 | Ketjunkiristäjä, täyd. | 2 |
| 7004/46 | Ketjunkiristäjän lenkkiosa | 2 |
| 7004/47 | Ketjunkiristäjän kiristysmutteri M6 | 2 |
| 7004/48 | Kuusikantaruuvi M8 x 65 | 1 |
| 7004/49 | Kuusikantaruuvi M8 x 15 | 1 |



Ohjaustanko ja osat

| Til. n:o | Nimitys | kpl. |
|----------|--|------|
| 7005/1 | Äänimerkinantolaitteen vaijeri | 1 |
| /2 | Kytkinvaijeri, katso yleisosat, sivu 63 | |
| /3 | Vaihdevaijeri, katso yleisosat, sivu 63 | |
| /4 | Kaasu vaijeri, katso yleisosat, sivu 63 | |
| /5 | Puolipurist.venttiilin vaijeri, katso yleisosat, sivu 63 | |
| 7005/6 | Käsijarrun vaijeri, täydellinen | 1 |
| 7005/6 a | Käsijarrun vaijeri, ilman vaippaa | 1 |
| 7005/6 b | Käsijarrun vaijerin vaippa | 1 |
| 7005/7 | Äänimerkinantolaitteen vaijerin lenkki | 1 |
| 7005/8 | Lieriökantaruuvi M 5 x 12 | 1 |
| 7005/9 | Lieriökantaruuvi M 4 x 10 | 2 |
| 7005/10 | Kuusikantamutteri M 4 | 2 |
| 7005/11 | Äänimerkinantolaitte, täyd. | 1 |
| 7005/12 | Äänimerkinantolaitteen kansi | 1 |
| 7005/13 | Äänimerkinantolaitteen alaosa | 1 |
| /14 | Ohjaustanko, katso yleisosat, sivu 63 | |
| /15 | Vaihdekädensija, katso yleisosat, sivu 59 | |
| /16 | Kaasukädensija, katso yleisosat, sivu 59 | 1 |
| /17 | Kytkin- ja käsijarruvaijerin kiinnitystappi, katso yleisosat, sivu 59 | |
| /18 | Vaihdekahvan kumi, katso yleisosat, sivu 59 | |
| /19 | Kytinkahvan kiinnitysruuvi, katso yleisosat, sivu 59 | |
| /20 | Tähtialuslevy J 5,3 Ø, katso yleisosat, sivu 59 .. | |
| /21 | Kuusikantamutteri M 5, katso yleisosat, sivu 59 .. | |
| /22 | Kytinkahva, katso yleisosat, sivu 59 | |
| /23 | Kytinkahvan salpa, katso yleisosat, sivu 59 | |
| /24 | Vaihdekädensijan runko-osa kumilla, katso yleisosat, sivu 59 | |
| /25 | Vaihdekädensijan numero-osa, katso yleisosat, sivu 59 | |
| /26 | Lieriökantaruuvi M 6 x 25, katso yleisosat, sivu 59 .. | |
| /27 | Vaihdekädensijan kuulakärkiruuvi 7 x 25, katso yleisosat, sivu 59 | |
| /28 | Kuulakärkiruuvin lukitusmutteri M 7, katso yleisosat, sivu 59 | |
| /29 | Vaihde- ja kaasu vaijerin ohjausputki, täyd., katso yleisosat, sivu 59 | |
| /30 | Kaasu- ja vaihdevaijerin ohjausputki, paljas, katso yleisosat, sivu 59 | |
| /31 | Lukitusmutteri, katso yleisosat, sivu 59 | |
| /32 | Säätömutteri, katso yleisosat, sivu 59 | |
| /33 | Käsijarrukahvan kiinnitysruuvi, katso yleisosat, sivu 59 | |

KÄYTTÖVIVUT

Kaasutuskiertokädensija. Kääntämällä taaksepäin avautuu kaasuttimen kaasuluisti.

Vaihtamiskiirtokädensija. Vetämällä kytkinvipua avautuu vaihtamiskiirtokädensijan salpa, jolloin kädensijaa voi nyt kiertää ylös tai alaspäin ja siten vaihtaa halutulle vaihteelle tai vapaakäynnille.

Käsijarrunvipu on ohjaustangossa oikealla. Vaikuttaa etupyörän jarruun.

Kytkinvipu. Kun tätä vipua vedetään, niin kytkin irroittaa voimansiirron moottorista vaihdepyörästäön ja takapyörään.

Oikosulkunappula valonheittimessä sytytyksen katkaisemista varten.

Polttoainehana polttoainesäiliössä.

Kohonpainake on joko kaukosäätöisenä tai kaasuttimessa.

Antakaa kokeilla

Mikäli olosuhteet eivät salli koeajoa, pyytäkää asiakasta koettamaan, miten luonnollinen ja mukava ajoasento on.

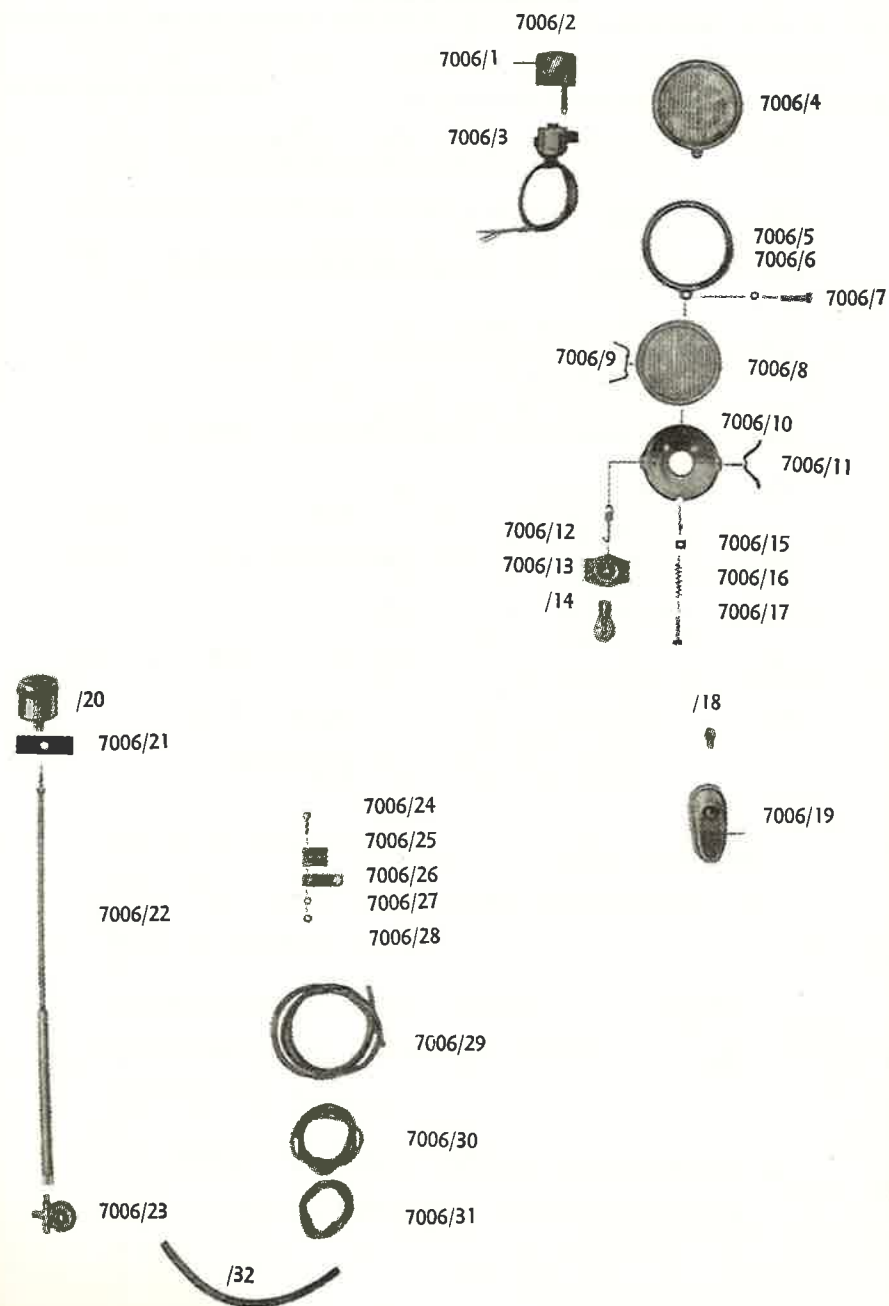
Huom! Ottakaa tällöin mopedi pois seisontatuelta. Se ei ole tarkoitettu kestämään sekä mopedia että ajajaa.

Ajoasentoon vaikuttavat tekijät: korkea ohjaustanko, sopiva rungon pituus sekä hyvä jousitus ja istuin.

Taulu 5

Ohjaustanko ja osat

| Til. n:o | Nimitys | kpl. |
|----------|--|------|
| /34 | Käsijarrun kahva, katso yleisosat, sivu 59 | |
| /35 | Kaasukädensijan kiertyvä osa, katso yleisosat, sivu 59 | |
| /36 | Aluslevy, fiiberiä, katso yleisosat, sivu 59 | |
| /37 | Kaasukädensijan kumi, katso yleisosat, sivu 59 .. | |
| /38 | Kaasuvaajerin kiinnitysniippa yläp., katso yleisosat, sivu 59 | |
| /39 | Lieriökantaruuvi, katso yleisosat, sivu 59 | |
| /40 | Kaasukädensijan kuulakärkiruuvi 7x21, katso yleisosat, sivu 59 | |
| /41 | Jousialuslevy A6, katso yleisosat, sivu 59 | |
| /42 | Kaasukädensijan runko-osa, katso yleisosat, sivu 59 | |
| /43 | Lieriökantaruuvi 6x24 puolipuristus- ja äänimerkinantolaitteen vivun kiinnittämistä varten, katso yleisosat, sivu 59 | |
| /44 | Jousialuslevy edell. ruuvia varten, katso yleisosat, sivu 59 | |
| /45 | Puolipuristus- ja äänimerkinantolaitteen vipu, katso yleisosat, sivu 59 | |
| /46 | Puolipuristus- ja äänimerkinantolaitteen vivun runko-osa, katso yleisosat, sivu 59 | |
| /47 | Puolipuristus- ja äänimerk. vaajerin yläp. niipeli, katso yleisosat, sivu 59 | |



Valaisimen osat

| Til. n:o | Nimitys | kpl. |
|-----------|---|------|
| 7006/1 | Valokatkaisijan kääntönuppi | 1 |
| 7006/2 | Valokatkaisija, täydellinen. Siihen kuuluu: runkolevy, kääntönuppi, yhdyslevy, jousikierukka, puristusjousi, 2 ruuvia muttereineen ja 7 aluslevyä | 1 |
| 7006/2 a | Valokatkaisijan runkolevy | 1 |
| 1006/2 b | Valokatkaisijan yhdyslevy | 1 |
| 7006/2 c | Valokatkaisijan jousikierukka | 1 |
| 7006/2 d | Valokatkaisijan puristusjousi | 1 |
| 7006/2 e | Valokatkaisijan lieriökantaruuvi 3 x 9 | 2 |
| 7006/2 f | Valokatkaisijan lieriökantaruuv. mutteri | 2 |
| 7006/2 g | Valokatkaisijan aluslevy, neliskulmainen reikä | 7 |
| 7006/3 | Valovaihtaja täyd. johtoineen | 1 |
| 7006/3 a | Valovaihtaja ilman johtoa | 1 |
| 7006/3 b | Valovaihtajan kiinnitysruuvi 4 x 24 | 1 |
| 7006/4 | Valaisimen heijastinosa, täyd. | 1 |
| 7006/5 | Heijastimen kehärengas | 1 |
| 7006/6 | Kumialuslevy | 1 |
| 7006/7 | Lieriökantaruuvi M 4 x 15 | 1 |
| 7006/8 | Valaisimen lasi | 1 |
| 7006/9 | Lasin kiinnitysruuvi | 3 |
| 7006/10 | Valaisimen heijastin, paljas | 1 |
| 7006/11 | Heijastimen kiinnitysruuvi | 2 |
| 7006/12 | Heijastimen säätöruuvi | 1 |
| 7006/13 | Kauhalampun istukka | 1 |
| 7006/14 | Kauhalamppu 6 V 15/15 W, katso yleisosat, sivu 63 | 1 |
| 7006/15 | Nelikulmamutteri säätöruuvia vart. | 1 |
| 7006/16 | Säätöruuvin puristusjousi | 1 |
| 7006/17 | Heijastimen säätöruuvi | 1 |
| 7006/18 | Takavalon lamppu, nastakanta 6 V 2 W, katso yleisosat, sivu 63 | 1 |
| 7006/19 | Takavalo, ilman lamppua | 1 |
| 7006/19 a | Takavalon kuori lasilla | 1 |
| 7006/20 | Matka- ja nopeusmittarin yläosa, katso yleisosat, sivu 63 | 1 |
| 7006/21 | Matka- ja nopeusmittarin yläosan kiinnityslevy | 1 |
| 7006/22 | Matka- ja nopeusmittarin vaijeri, täyd. | 1 |
| 7006/23 | Matka- ja nopeusmittarin alaosa | 1 |
| 7006/24 | Lieriökantaruuvi M 3 x 15 | 1 |
| 7006/25 | Johtimien liitinkappale (sokeripala) | 1 |
| 7006/26 | Liitinkappaleen kiinnityslevy | 1 |
| 7006/27 | Aluslevy Ø 3,2 | 1 |
| 7006/28 | Kuusikantamutteri M 3 | 1 |

SYTYTYSLAITTEEN TARKISTAMINEN

Jos häiriön syyksi arvellaan sytytyslaitteessa tai sytytystulpassa oleva vika, voidaan helposti tarkistaa kipinän vahvuus. Jos moottoria pyöritetään esim. polkimesta käsin, täytyy kipinän pituuden vapaassa ilmassa tulppajohtimen (pidike poistettava) ja jonkin moottorinosan, esim. sylinterin välillä olla vähintään 4 mm. Jos näin on asian laita, on itse sytytyslaite kunnossa. Tulpan karkeimmat viat voidaan tarkistaa siten, että se irroitetaan, johtimenpidike työnnetään paikoilleen ja tulpan runkoa pidetään maadoitettuna, ts. sitä painetaan sylinteriin, sylinterinkanteen tms. moottorinosaan. Kun jälleen kierretään polkimesta, täytyy nyt elektrodien välille syntyä voimakas kipinä.

VALAISIMESSA LYHYET JA PITKÄT VALOT

Etupolttimona ns. Bilux-lamppu kuten autoissakin. Valot vaihtuvat ohjaustangossa olevan valonvaihtajan nappia kääntämällä.

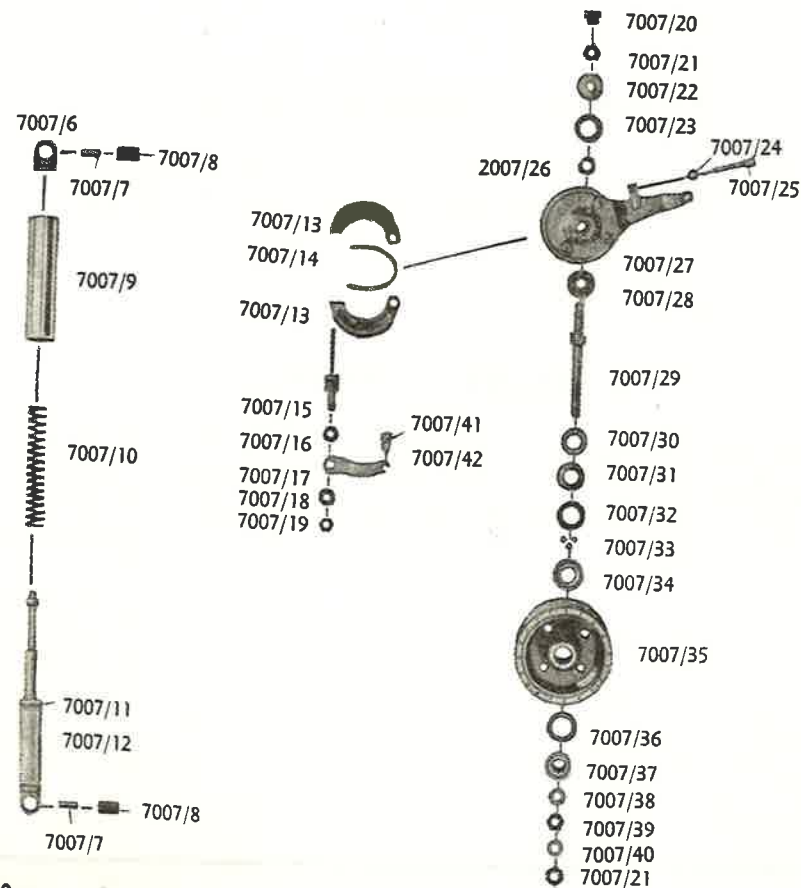
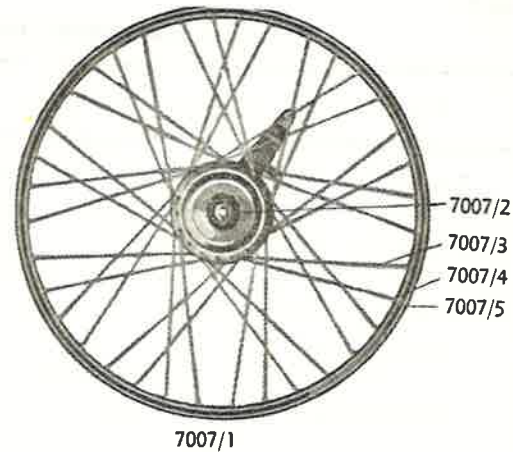
BUTYYLI-SISÄRENKAAT

Uusi tulokas, huomattavasti tiiviimpi kuin luonnonkumi, joten renkaita ei tarvitse pumpata kuin muutaman kerran ajokautena. Butyyli on eräänlainen tekokumisekoite. Käytössä myöskin polku-
pyörissä.

Taulu 6

Valaisimen osat

| Til. n:o | Nimitys | kpl. | |
|----------|--|------|--|
| 7006/29 | 3-johdinkaapeli suojuksella 870 mm | 1 | |
| 7006/30 | Perävalojohtimen suojus | 1 | |
| 7006/31 | Perävalojohtin | 1 | |
| /32 | Maadotusjohdon suojus 220 mm, katso yleisosat, sivu 63 | 1 | |



Etupyörä ja osat

| Til. n:o | Nimitys | kpl. |
|-----------|--|------|
| 7007/1 | Etupyörä täyd. ilman rengast. krom. vanne | 1 |
| 7007/1 a | Etupyörä täyd. ilman rengast., kevytm. vanne | |
| 7007/2 | Eturumpu täyd. V 90 VE | 1 |
| 7007/3 | Puola etu- ja takap. 2,5 x 2 x 211 mm | 36 |
| 7007/3 a | Puola etu- ja takap. 2,3 x 211, tasap. | 36 |
| 7007/4 | Puolan nippeli 2 mm | 1 |
| 7007/5 | Vanne 23" x 2,25", krom. etu- ja takap. | 1 |
| 7007/5 a | Vanne 23" x 2,25", kevytm. etu- ja takap. | 1 |
| 7007/6 | Teleskoopin ylälenkki | 2 |
| 7007/7 | Kiinnitysholkki | 2 |
| 7007/8 | Kumiholkki | 2 |
| 7007/9 | Teleskoopin ylähyly | 1 |
| 7007/10 | Teleskoopin jousi | 1 |
| 7007/11 | Tiivisterengas | 1 |
| 7007/12 | Teleskoopin alaosa täydell. | 1 |
| 7007/13 | Jarrukengät pareittain etu- ja takap. | 1 |
| 7007/14 | Jarrukenkien jousi etu- ja takap. | 1 |
| 7007/15 | Jarrukenkien levittäjä täydell. | 1 |
| 7007/16 | Kumialuslevy | 1 |
| 7007/17 | Jarruvipu | 1 |
| 7007/18 | Kuusikantamutterin aluslevy | 1 |
| 7007/19 | Kuusikantamutteri M 8 x 1 | 1 |
| 7007/20 | Etuakselin päätemutteri | 2 |
| 7007/21 | Kuusikantamutteri vahv. 2,5 mm | 2 |
| 7007/22 | Tomusuojus | 1 |
| 7007/23 | Kumirengas | 1 |
| 7007/24 | Jarruvaij. säätöruuvien lukkomutteri | 1 |
| 7007/25 | Jarruvaijerin säätöruuvi | 1 |
| 7007/26 | Laakeriholkki, meillä kiinteä | 1 |
| 7007/27 | Jarrukilpi ilman jarrukenkiä | 1 |
| 7007/28 | Aluslevy 1 x 30 Ø (ulkom.) | 1 |
| 7007/29 | Etuakseli kiint. kartiolla 10,55 Ø, 140 mm | 1 |
| 7007/29 a | Etuakseli, täyd. | 1 |
| 7007/30 | Sisimmäinen tomusuojus (jarrunp.) | 1 |
| 7007/31 | Huopatiiviste | 1 |
| 7007/32 | Kansialuslevy | 1 |
| 7007/33 | Kuula 1/4" etu- ja takanap. | 24 |
| 7007/34 | Kuulapesä | 2 |
| 7007/35 | Eturummun runko-osa kuulapesin ja tiivistein | 1 |
| 7007/36 | Tomusuojus (asettelukart. puol.) | 1 |
| 7007/37 | Asettelukartio | 1 |
| 7007/38 | Lukkoaluslevy | 1 |

HÄIRIÖT, SYY JA POISTO

Moottori ei käynnisty

| | |
|--|---|
| Syy: | Poisto: |
| Polttoainehana kiinni | Hana avattava |
| Kohoa ei painettu | Painakaa kaasuttimen kohonpainetta 6 sekunnin ajan |
| Polttoainesäiliössä ei ole polttoainetta | Polttoainesäiliö täytettävä |
| Suutin tukossa | Irroittakaa suutin ja puhaltakaa sen lävitse |
| Polttoaineputki tukossa | Puhdistakaa polttoaineputki, hana ja hanan suodattimen siivilä |
| Sytytysjohdin irti tai rikki | Kiinnittäkää johdinpidike sytytystulppaan tai hankkikaa uusi sytytysjohdin |
| Sytytystulppa likainen, oikosulussa tai rikki | Puhdistakaa tai vaihtakaa tulppa |
| Oikosulkujohdin maadoittunut tai painonuppi jäänyt pohjaan | Tarkistakaa ja kunnostakaa oikosulkujohdin ja painonappula |
| Sytytyskipinä liian heikko | Taivuttakaa tulpan elektrodit siten, että niiden kärkiväli on tilapäisesti 0,3 mm; sytytyslaite tarkistettava |

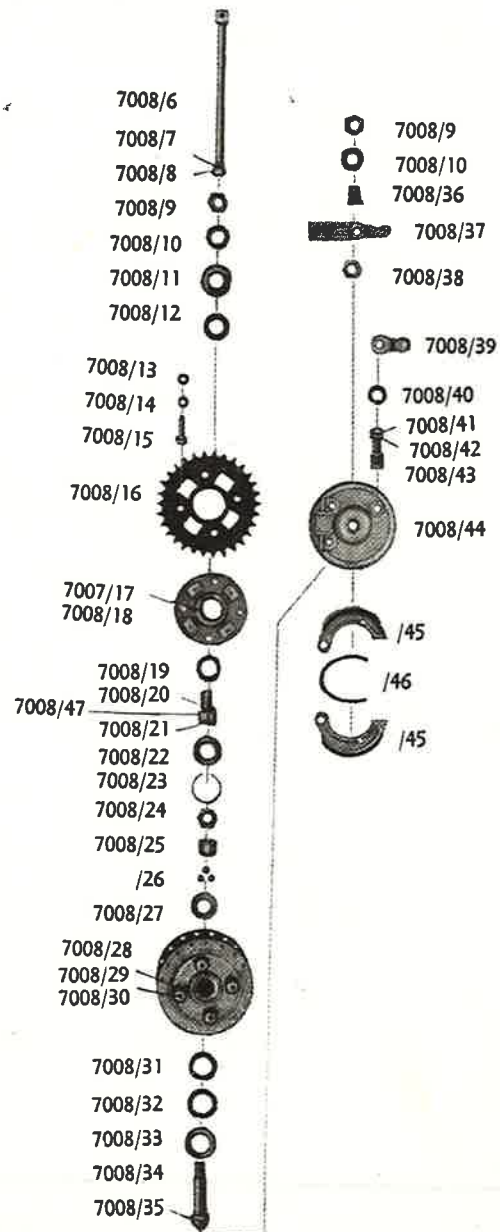
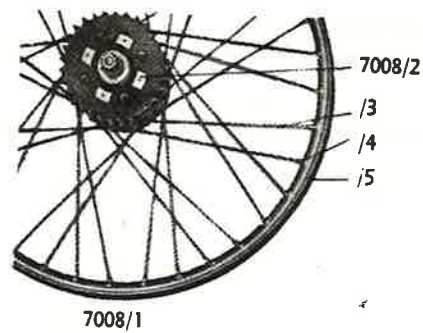
Katsokaa, että renkaissa on sopivasti ilmaa. Ei ole niinkään mukavaa asiakkaan läsnäollessa pumpata rengasta täyteen. Asiakas voi myös saada helposti kuvan, että renkaissa on vikaa, tarkastakaa ilmanpaine siksi aikaisemmin.

Taulu 7

Etupyörä ja osat

| Til. n:o | Nimitys | kpl. |
|----------|--|------|
| 7007/39 | Kuusikantamutteri SW 17, 5 mm paks. | 1 |
| 7007/40 | Aluslevy 10,7Ø x 19 Ø 3,5 mm paks. | 1 |
| 7007/41 | Jarruvaijerin alap. kiinnikkeen ruuvi | 1 |
| 7007/42 | Jarruvaijerin alap. kiinnike | 1 |

Taulu 8



Taulu 8

Takapyörä ja osat

| Til. n:o | Nimitys | kpl. |
|-----------|--|------|
| 7008/1 | Takapyörä täyd. ilman renk., krom. vanne | 1 |
| 7008/1 a | Takapyörä täyd. ilman renk., kevytm. vanne | 1 |
| 7008/2 | Takarumpu täyd. HS 90 VE | 1 |
| /3 | Puola, katso taulu 7, n:o 7007/3 | 36 |
| /4 | Puolan nippeli, katso taulu 7 n:o 7007/4 | 1 |
| /5 | Vanne, katso taulu 7 n:ot 7007/5 ja 5 a | 1 |
| 7008/6 | Pistoakseli aluslevyllä ja mutterilla | 1 |
| 7008/7 | Pistoakselin aluslevy | 1 |
| 7008/8 | Pistoakselin pätemutteri | 1 |
| 7008/9 | Kuusikantamutteri | 2 |
| 7008/10 | Aluslevy | 2 |
| 7008/11 | Tiivistyslevy | 1 |
| 7008/12 | Aluslevy | 2 |
| 7008/13 | Ketjurattaan kiinnitysruuvien mutteri | 4 |
| 7008/14 | Ketjurattaan kiinnitysruuvien aluslevy | 4 |
| 7008/15 | Ketjurattaan kiinnitysruuvi | 4 |
| 7008/16 | Ketjuratas, 32 hamp. (norm.) | 1 |
| 7008/16 a | Ketjuratas, 30 hamp. | 1 |
| 7008/16 b | Ketjuratas, 27 hamp. | 1 |
| 7008/17 | Laakerin ulkokehä | 1 |
| 7008/18 | Hammarrattaan kiinnityslevy | 1 |
| 7008/19 | Laakerirengas | 1 |
| 7008/20 | Hammarrattaan holkki | 1 |
| 7008/21 | Laakerin sisäkehä | 1 |
| 7008/22 | Kansialuslevy | 1 |
| 7008/23 | Jousirengas | 1 |
| 7008/24 | Kuusikantamutteri | 2 |
| 7008/25 | Asettelukartio | 1 |
| /26 | Kuula 1/4", katso taulu 7 n:o 7007/33 | 1 |
| 7008/27 | Kuulapesä | 2 |
| 7008/28 | Takarummun runko-osa kuulap. ja tiivist. | 1 |
| 7008/29 | Tärinän vaimennin, kumia | 4 |
| 7008/30 | Aluslevy | 4 |
| 7008/31 | Tomusuojaus, sisäp. | 1 |
| 7008/32 | Huopatiiviste | 1 |
| 7008/33 | Tomusuojaus, ulkop. | 1 |
| 7008/34 | Akseliholkki kiinteällä kartiolla | 1 |
| 7008/35 | Kartio | 1 |
| 7008/36 | Holkki | 1 |
| 7008/37 | Jarrukilven pidike | 1 |
| 7008/38 | Kuusikantamutteri | 2 |
| 7008/39 | Jarruvipu | 1 |

RUMMUT JA NIIDEN HUOLTO

Sachs-rummut voimakkaasti mitoitettuine jarruineen, joiden jarrurummun läpimitta on 90 mm, vastaavat saksalaisia katuliikennettä varten asetettuja vaatimuksia. Niiden huolellisesti valittu, kuumuutta kestävä jarrutuspinna antaa hyvän, riittävän jarrutus-tehon. Kaikissa malleissa on säädettävät kartiolaakerit. Jos jälki-säättö osoittautuu tarpeelliseksi, on pidettävä huolta siitä, ettei laa-keria kiristetä liikaa. Varmistuserin tultua lujasti kiinnitetyksi on uudelleen tarkistettava pyörän helppo pyörintä. Ajoneuvoon kiinnitettyä pyörällä täytyy olla hieman sivupelivaraa.

Jarrutusteho

Etupyöränjarrun avulla saavutetaan oleellisesti suurempi jarrutus-teho kuin takapyörän jarrua käyttämällä, koska kokonaispaino kes-kittyy jarruttaessa eteenpäin. On kuitenkin varottava sitä liuk-kaalla tiellä ja käänteissä käyttäessä, koska silloin voi joutua sivu-liukuun. Molempia jarruja on aina käytettävä harkitusti, koska liian äkkinäinen jarrutus voi johtaa kaatumiseen.

Rakenteellisia hienouksia.

Tutki esittelylehtistä!

Takarummussa ns. pistoakseli.

Taka-akselin päätemutterin irroittamalla voitte helposti ottaa koko takapyörän pois. Ketjun-suojaa ei tarvitse poistaa, koska ketjuratas jää ketjuineen umpinaisen ketjunsuojan sisään. Ei edes ketjun kireyttä tarvitse välttämättä säätää.

Taulu 8

Takapyörä ja osat

| Til. n:o | Nimitys | kpl. |
|----------|--|------|
| 7008/40 | Kumialuslevy | 1 |
| 7008/41 | Kuusikantamutteri jarruvivun kiinnitystä varten .. | 1 |
| 7008/42 | Aluslevy Ø 8 mm jarruvipua varten | 1 |
| 7008/43 | Jarrukenkien levittäjä täyd. | 1 |
| 7008/44 | Jarrukilpi | 1 |
| /45 | Jarrukengät, katso taulu 7 n:o 7007/13 | 1 |
| - /46 | Jarrukenkien jousi, katso taulu 7 n:o 7007/14 | |
| 7008/47 | Laakerirenkaan liukulevy | 1 |

Yleisosat

| Selitys | Sivu |
|---------------------------------------|------|
| Kaasu- ja vaihdekahva sekä osat | 59 |
| Polkimet ja osat | 60 |
| Renkaat ja venttiilit | 61 |
| Ketju ja ketjunlukot | 62 |
| Ohjaustanko, lamput ja vaijerit | 63 |
| Työkalut | 64 |

Kaasu- ja vaihdekädensija sekä osat

| Til. n:o | Nimitys | kpl. |
|----------------|---|------|
| 8001/1 | Kaasukädensija, täyd. | 1 |
| 8001/2 | Kaasukädensijan runko-osa | 1 |
| 8001/3 | Kaasukädensijan kiertyvä osa kumilla | 1 |
| <u>8001/4</u> | Kaasukädensijan kumi | 1 |
| 8001/5 | Kytkin- ja käsijarrunvaijerin kiinnitystappi | 2 |
| 8001/6 | Tähtialuslevy J 5,3 Ø, kytkin- ja käsijarrukahvan kiinnitysruihin | 2 |
| 8001/7 | Kuusikantamutteri M 5, kytkin- ja käsijarrukahvan kiinnitysruihin | 2 |
| 8001/8 | Käsijarrukahva | 1 |
| 8001/9 | Kaasukädensijan aluslevy, fiiberiä | 1 |
| 8001/10 | Kaasuvaijerin yläpään kiinnitysniippa | 1 |
| 8001/11 | Lieriökantaruuvi kaasukädensijan kiinnittämistä varten | 1 |
| 8001/12 | Kaasukädensijan kuulakärkiruuvi 7 x 21 mm | 1 |
| 8001/13 | Jousialuslevy A 6 ruuvia 8001/11 varten | 1 |
| 8001/14 | Vaihdekädensija täyd. | 1 |
| 8001/15 | Vaihdekädensijan runko-osa kumilla | 1 |
| 8001/16 | Vaihdekädensijan numero-osa | 1 |
| 8001/17 | Kytkinkahva | 1 |
| 8001/18 | Kytkinkahvan kiinnitysruuvi | 1 |
| 8001/19 | Kytkinkahvan salpa | 1 |
| <u>8001/20</u> | <u>Vaihdekädensijan kumi</u> | 1 |
| 8001/21 | Lieriökantaruuvi M 6 x 25 vaihdekädensijan kiinnittämistä varten | 1 |
| 8001/22 | Vaihdekädensijan kuulakärkiruuvi 7 x 25 mm | 1 |
| 8001/23 | Lukitusmutteri kuulakärkiruuveja 8001/12 ja 8001/22 varten | 2 |
| 8001/24 | Vaihde- ja kaasuvaijerin ohjausputki täyd. | 2 |
| 8001/25 | Vaihde- ja kaasuvaijerin ohjausputki, paljas | 2 |
| 8001/26 | Vaihde- ja kaasuvaijerin ohjausputken lukkomutteri | 2 |
| 8001/27 | Vaihde- ja kaasuvaijerin ohjausputken säätömutteri | 2 |
| 8001/28 | Puolipuristus- ja äänimerkinantolaitteen vipu | 1 |
| 8001/29 | Puolipuristus- ja merkinantolaitteen vivun runko-osa | 1 |
| 8001/30 | Lieriökantaruuvi 6 x 24 mm puolipuristus- ja äänimerkinantolaitteen vivun kiinnittämistä varten | 1 |
| 8001/31 | Jousialuslevy ruuvia 8001/30 varten | 1 |
| 8001/32 | Puolipuristus- ja äänimerkinantolaitteen vaijerin yläpään niipeli | 1 |
| 8001/33 | Käsijarrukahvan kiinnitysruuvi | 1 |

Polkimet ja osat

| Til. n:o | Nimitys | kpl. |
|-------------------|--|------|
| 8002/1 | Polkimet, 9/16" akselilla, heijastinlasein, pari | 1 |
| 8002/2 | Polkimen akseli 9/16", oikea | 1 |
| 8002/3 | Polkimen akseli 9/16", vasen | 1 |
| 8002/4 | Poljinkumin akselin päätemutteri M5 | 2 |
| 8002/5 | Poljinkumin akseli | 2 |
| 8002/6 | Poljinkammen kiila | 2 |

Renkaat ja venttiilit

| Til. n:o | Nimitys | kpl. |
|----------|---|------|
| 8003/1 | Ulkorengas 23" x 2,25" valkos. ulkol. | 2 |
| 8003/2 | Ulkorengas 23" x 2,25" valkos. Nokia | 2 |
| 8003/3 | Ulkorengas 23" x 2,25" musta, ulkol. | 2 |
| 8003/4 | Ulkorengas 23" x 2,25" Speed/Hakkapeliitta | 2 |
| 8003/5 | Sisärengas 23" x 2,25" ulkol. | 2 |
| 8003/6 | Sisärengas 23" x 2,25" Nokia | 2 |
| 8003/7 | Sisärengas 23" x 2,25" butyyli | 2 |
| 8003/8 | Vannenauha 23" | 2 |
| 8003/9 | Sisärenkaan venttiili, täyd. | 2 |
| 8003/10 | Venttiilineula mop. sisärenkaaseen | 1 |
| 8003/11 | Mopedin venttiilihattu | 1 |
| 8003/12 | Mop. venttiilin jatko-osa (voidaan pumpata myös polkup. pumpulla) | 1 |
| 8003/13 | Puola 2,5 x 194 mm | 36 |

Ketju ja ketjun lukot

| Til. n:o | Nimitys | kpl. |
|----------|--|------|
| 8004/1 | Mopedin ketju $\frac{1}{2}'' \times \frac{3}{16}'' \times 101$ lenkkiä vahvistettu | 1 |
| 8004/2 | Ketjunlukko $\frac{1}{2}'' \times \frac{3}{16}''$ | 1 |
| 8004/3 | Ketjun puolilenkki $\frac{1}{2}'' \times \frac{3}{16}''$ | 1 |

Ohjaustanko, lamput ja vaijerit

| Til. n:o | Nimitys | kpl. |
|-------------------|---|------|
| 8005/1 | Ohjaustanko, korkea malli | 1 |
| 8005/2 | Etupolttimo 6 V 15 W, 1-napainen | 1 |
| 8005/3 | Etupolttimo 6 V 15/15 W, 2-napainen | 1 |
| 8005/4 | Takapolttimo 6 V 2 W, kierrekanta | 1 |
| 8005/5 | Takapolttimo 6 V 2 W, nastakanta | 1 |
| 8005/6 | Matka- ja nopeusmittarin yläosa | 1 |
| 8005/7 | Matka- ja nopeusmittarin yläosan kiinnitysmutteri | 1 |
| 8005/8 | Peili, kulmikas | 1 |
| 8005/9 | Peilin lasi, kulmikas | 1 |
| 8005/10 | Peilin muovitiiviste lasin ja kehän väliin | 1 |
| 8005/11 | Peilin kiinnike | 1 |
| 8006/1 | Kaasuvaijeri, täyd. | 1 |
| 8006/2 | Kaasuvaijeri, paljas | 1 |
| 8006/3 | Kaasuvaijerin vaippa | 1 |
| 8006/3 a | Kaasuvaijerin yläpään juotosnipa | 1 |
| 8006/4 | Kytkinvaijeri, täyd. | 1 |
| 8006/5 | Kytkinvaijerin alasaätöruuvi | 1 |
| 8006/6 | Kytkin- ja käsijarrun vaijerin yläpään nippa, juot- taen kiinnitetty, BN 5,5x8 | 1 |
| 8006/7 | Vaihdevaijeri, täyd. | 1 |
| 8006/7 a | Vaihde- ja kytkinvaijerin juotosnipa | 1 |
| 8006/8 | Vaihdevaijerin alasaätöruuvi | 1 |
| 8006/8 a | Alasaätöruuvin lukkomutteri | 1 |
| 8006/9 | Puolipuristusventtiilin vaijeri, täyd. | 1 |
| 8006/10 | Vaijereiden yläpään nippa, ruuvilla kiinnitettävä, 7 mm | 1 |
| 8006/11 | Vaijereiden yläpään nippa, ruuvilla kiinnitettävä, 8 mm | 1 |
| 8006/12 | Maadoitusjohdon suojus 220 mm | 1 |

Työkalut

| Til. n:o | Nimitys | kpl. |
|----------|---|------|
| 8007/1 | Kuulalaakerin sisärenkaan ulosvetäjä | 1 |
| 8007/1 a | Mittatyökalusarja | 1 |
| 8007/2 | Asennustyökalusarja | 1 |
| 8007/3 | Magneeton ulosvetäjä | 1 |
| 8007/4 | Kytkimen puristuslaite | 1 |
| 8007/5 | Ketjupyörän ulosvetäjä | 1 |
| 8007/6 | Sytytyslaitteen keskiölevy | 1 |
| 8007/7 | Keskiörengas | 1 |
| 8007/8 | Kuusikantaruuvi | 1 |
| 8007/9 | Keskiökappale | 1 |
| 8007/10 | Mittalaatta 3:lla päätytterilla, täyd. | 1 |
| 8007/11 | Välivaihtoakselin vedin | 1 |
| 8007/12 | Levityshylsy | 1 |
| 8007/13 | Asennushylsy | 1 |
| 8007/14 | Päälletyöntöhyly | 1 |
| 8007/15 | Etusytytyksen säätötulkki | 1 |
| 8007/16 | Välivaihtoakselin laakeriholkin jysintälaite, täyd. | 1 |
| 8007/17 | Moottorin asennusteline | 1 |
| 8007/18 | Mopedin voideturistin | 1 |
| 8007/19 | Pumppu | 1 |
| 8007/20 | Hylsyavainsarja | 1 |
| 8007/21 | Kärkiväliviila + 2 kärkivälimittaa | 1 |
| 8007/22 | Seegerrenkaiden poistopihdit | 1 |
| 8007/23 | Rihtausavain | 1 |
| 8007/24 | Kytännavan ulosvetäjä | 1 |
| 8007/25 | Männäntapin vedin | 1 |
| 8007/26 | Männäntapinvetimen lisäkehylsy | 1 |
| 8007/27 | Kiinnityspultti | 1 |
| 8007/28 | Sylinterikannen pultin avain 10 mm | 1 |
| 8007/35 | Lumiketjut 23" | 1 |
| | Bosch-sytytystulpat, katso Sachs-varaosaluettelo, taulu 7, jossa: 5007/323 sytytystulppa W 190 M II S 5007/323 a sytytystulppa W 175 TI 5007/323 b sytytystulppa W 225 TI | |

Mars-Jupiter osat

| Selitys | Sivu |
|---|------|
| Etuhaarukan osat | 66 |
| Takahaarukan osat | 67 |
| Etupyörä ja osat | 68 |
| Takapyörä ja osat | 69 |
| Käsijarrun vaijeri, polttoainesäiliö, valaisin | 70 |
| Lokasuojat, suojustellit, istuin, seisontatuki, tavarateline | 71 |

Etuhaarukan osat

| Til. n:o | Nimitys | kpl. |
|----------|---|------|
| 9001/1 | Etuhaarukka | 1 |
| 9001/2 | Etuhaarukan alapää, oik. | |
| 9001/2 a | » » , vasen | |
| 9001/3 | Etuhaarukan alapään öljynippa | |
| 9001/4 | Iskunvaimentajan kumi | |
| 9001/5 | Etuhaarukan alapään laakeripultti, oik. | |
| 9001/5 a | » » » , vas. | |
| 9001/6 | Etuhaarukan alapään laakeripultin holkki | |
| 9001/7 | Ohjainlaakeriston päätemutteri | |
| 9001/8 | Ohjainlaakeriston yläkartio | |
| 9001/9 | Ohjainlaakeriston kuulapesä (ala- ja ylä) | |
| 9001/10 | Ohjainlaakeriston alakartio | |
| 9001/11 | Ohjainlaakeriston kuularengas | |
| 9001/12 | Ohjaustangon kiinnike | |

Takahaarukan osat

| Til. n:o | Nimitys | kpl. |
|----------|--|------|
| 9002/1 | Takahaarukan kiinnityspultti | 1 |
| 9002/2 | Takahaarukan kiinnityspultin mutteri | 1 |
| 9002/3 | Takahaarukan kiinnityspultin kumisuojus | 2 |
| 9002/4 | Takahaarukan kiinnityspultin laakeri | 2 |
| 9002/5 | Takateleskoopin kiinnityspultin kumisuojus | 2 |
| 9002/6 | Takateleskoopin yläkiinnityspultin mutteri | 2 |
| 9002/7 | » alakiinnityspultin mutteri | 2 |
| 9002/8 | Takateleskoopin yläpään kiinnityspultti | 2 |
| 9002/9 | » alapään kiinnityspultti | 2 |

Etupyörä ja osat

| Til. n:o | Nimitys | kpl. |
|-----------|--|------|
| 9003/1 | Etupyörä, krom. vant. täyd. ilman renkaita | 1 |
| 9003/1 a | » , maal. vant. » | 1 |
| 9003/2 | Etuakseli, täyd. | 1 |
| 9003/3 | Tomusuoja etu- ja takap. | 2 |
| 9003/4 | Etuakselin päätemutteri | 2 |
| 9003/5 | Eturummun jarrukilpi ilman jarrukenkiä | 1 |
| 9003/6 | Eturummun jarrukenkien levittäjä | 1 |
| 9003/7 | Eturummun jarrukilpi jarrukengillä | 1 |
| 9003/8 | Etuakseli, paljas | 1 |
| 9003/9 | Eturumpu täyd. | 1 |
| 9003/10 | Vanne 23" x 2,25", krom. | 2 |
| 9003/10 a | » 23" x 2,25", maal. | 2 |
| 9003/11 | Puola 2,5 x 215 mm etupyörään | 36 |
| 9003/12 | Jarruvarsi, etup. | 1 |
| 9003/13 | Asettelukartio | 2 |
| 9003/14 | Kuulapesä | 2 |

Takapyörä ja osat

| Til. n:o | Nimitys | kpl. |
|----------|---|------|
| 9004/1 | Takapyörä 23" x 2,25", täyd. krom. vant. ilm. renk. | 1 |
| 9004/1 a | » , maal. vant. » | 1 |
| 9004/2 | Taka-akseli, täyd. | 1 |
| 9004/3 | Kuulapesä takanapaan | 2 |
| 9004/4 | Takarummun jarrukilpi jarrukengillä | 1 |
| 9004/5 | Takarummun jarrukilpi ilman jarrukenk. | 1 |
| 9004/6 | Puola 2,5 x 200 mm takap. | 36 |
| 9004/7 | Jarrutanko | 1 |
| 9004/8 | Jarrukengän jousi, etu- ja takap. | 2 |
| 9004/9 | Jarruvarsi, takap. | 1 |
| 9004/10 | Jarrukenkien levittäjä | 1 |
| 9004/11 | Jarrukengät (pari) etu- ja takap. | 2 |
| 9004/12 | Taka-akselin päätemutteri | 2 |
| 9004/13 | Taka-akselin kartio | 1 |
| 9004/14 | Taka-akseli | 1 |
| 9004/15 | Takarummun kuulapesä | 2 |
| 9004/16 | Takaratas 28 hamp. | 1 |
| 9004/17 | » 32 » | 1 |
| 9004/18 | Takarumpu, täyd. | 1 |

Käsijarrun vaijeri, polttoainesäiliö, valaisin

| Til. n:o | Nimitys | kpl. |
|----------|--|------|
| 9005/1 | Käsijarrun vaijeri | 1 |
| 9005/2 | Polttoainesäiliö | 1 |
| 9005/3 | Polttoainehana | 1 |
| 9005/4 | Lyhdyn lasi | 1 |
| 9005/5 | Etulyhty polttimolla, ilman matkamitt., 1 napainen | 1 |
| 9005/6 | Virrankatkaisijan nuppi | 1 |
| 9005/7 | Virrankatkaisija, 1 napainen | 1 |
| 9005/8 | Lukko 2:lla avaimella | 1 |
| 9005/9 | Maalia, vihreä | |
| 9005/10 | Polttoainehanan tiiviste | 1 |

Lokasuojat, suojustellit, istuin, seisontatuki, tavarateline

| Til. n:o | Nimitys | kpl. |
|----------|--|------|
| 9006/1 | Etulokasuoja | 1 |
| 9006/2 | Etulokasuojan tuki, krom. | 1 |
| 9006/3 | Takalokasuoja | 1 |
| 9006/4 | Takalokasuojan kiinnitysruuvi | 4 |
| 9006/5 | Ketjunsuojus | 1 |
| 9006/5 a | Ketjunsuojuksen takaosa | 1 |
| 9006/6 | Ketjun tarkistusaukon kumitulppa | 1 |
| 9006/7 | Työkalukotelo | 1 |
| 9006/8 | Moottorin kiinnityspultti | 2 |
| 9006/9 | Etulokasuojan koriste (maskotti) | 1 |
| 9006/10 | Rungon koristelista | 1 |
| 9006/11 | Moottorin suojusteltti, oik. | 1 |
| 9006/12 | Moottorin suojusteltti, vasen | 1 |
| 9006/13 | Seisontatuki | 1 |
| 9006/14 | Seisontatuen tukirauta | 1 |
| 9006/15 | Tavarateline | 1 |
| 9006/16 | Tavaratelineen kumi | 1 |
| 9006/17 | Istuin | 1 |
| 9006/18 | Istuimen jouset, sarja | 1 |
| 9006/19 | Polttoainehanan tiiviste | 1 |
| 9006/20 | Seisontatuen jousi | 1 |

HUOLTOTYÖT

Ilmansuodattimen puhdistaminen

Kaasuttimen ilmasuodatin on ilman pölypitoisuuden vuoksi puhdistettava määrätyn ajan kuluttua, noin 500—1 000 km ajon jälkeen, siihen kertyneestä pölystä. Sitä varten painetaan kiristyskannatin ylös, jolloin suodatinkotelo sisällä olevine suodattimineen voidaan helposti avata. Suodatinpanos pestään hyvin bensiinissä ja tämän jälkeen, mikäli mahdollista, paineilmalla läpipuhalletaan. Ennen paikoilleen panoa huuhdellaan suodatin moottoriöljyllä.

Suuttimen puhdistaminen

Kaasuttimeen ulkopuolelta kiinniruuvattu irroitetaan ja puhdistamista varten siitä puhalletaan lävitse. Sen voi puhdistaa myös siveltimeillä tai ohuella kuparilangalla, mutta tähän tarkoitukseen ei saa missään tapauksessa käyttää teräslankaa eikä neulaa. Älkää kiertäkö suutinta liian lujasti kiinni, jotta kierteet eivät missään tapauksessa rikkoutuisi.

Kaasuttimen ja polttoaineputken puhdistaminen

Myös kaasutin on pitkähkön käyttöajan jälkeen puhdistettava niistä epäpuhtauksista, joita jokainen bensiinilaatu sisältää. Se irroitetaan polttoaineputkineen. Sekoituskammion kansi irroitetaan, jolloin kaasuluisti voidaan vetää esille. Luisti jää sitten jousineen ja kansineen riippumaan vaijerista. Kun nyt kaasuttimen yläpuolella näkyvät ruuvit irroitetaan, voidaan kohokammion kansi polttoainejohtoineen poistaa kaasuttimen yhteydestä. Koho ja kohoneula nostetaan pois kohokammion, mihin suurin määrä likaa on keräytynyt. Toinen paikka, mihin likaa voi keräytyä, on sekoituskammion sulkuruuvi kaasuttimen alapuolella. Kaasutinta jälleen kokoonpannassa ei kaasuluistia öljytä. Samalla kuin polttoaineputki joko huuhdelemalla tai puhaltamalla puhdistetaan, kierretään myös polttoainehana irti polttoainesäiliöstä ja puhdistetaan tällöin näkyviin tuleva hanan siivilä.

Kaasuttimen ilmanpuhdistaja (suodatin) puhdistettava 500 km:n jälkeen.

I huolto (300—500 km)

- öljyn vaihto v-laattikk. (SAE 80, 0,2 l)
- sytytyksen ja syt.tulpan tarkistus
- vaijereiden säätö
- kaasuttimen ilm.suodattimen pesu
- ketjun tarkistus ja kiristys
- ruuvien ja muttereiden kiristys

II huolto (3 000 km)

- öljyn vaihto v-laattikk. (SAE 80, 0,2 l)
- sytytyksen ja syt.tulpan tarkistus
- ketjun tarkistus ja kiristys
- vaijereiden säätö ja rasvaus
- ohjainlaakeriston tarkistus
- kaasuttimen puhdistus ja tark.
- pakoputken ja äänenvaim. puhd.
- ruuvien ja muttereiden kiristys

III huolto ja seuraavat joka 5 000 ajokilometrin jälkeen

- tarkistetaan samat kohdat kuin II huollossa.

Ohjeet mopedin ostaneelle

Kun olette saaneet kaupat onnellisesti tehtyä, selostakaa myös hieman mopedin huoltoa ja sen merkitystä. Teroittakaa ennen kaikkea, että uudet mutterit ja ruuvit löystyvät ajossa helposti, joten niitä on syytä aika-ajoin kiristää. Samoin oikean ilmanpaineen merkitystä sekä säännöllistä kuluvien osien puhdistusta ja voitelua.