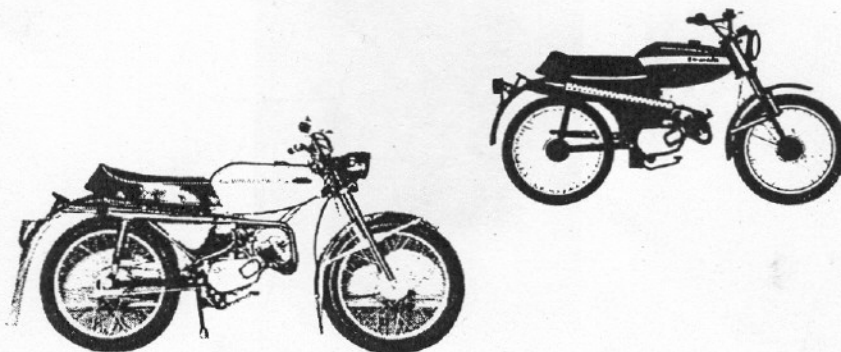


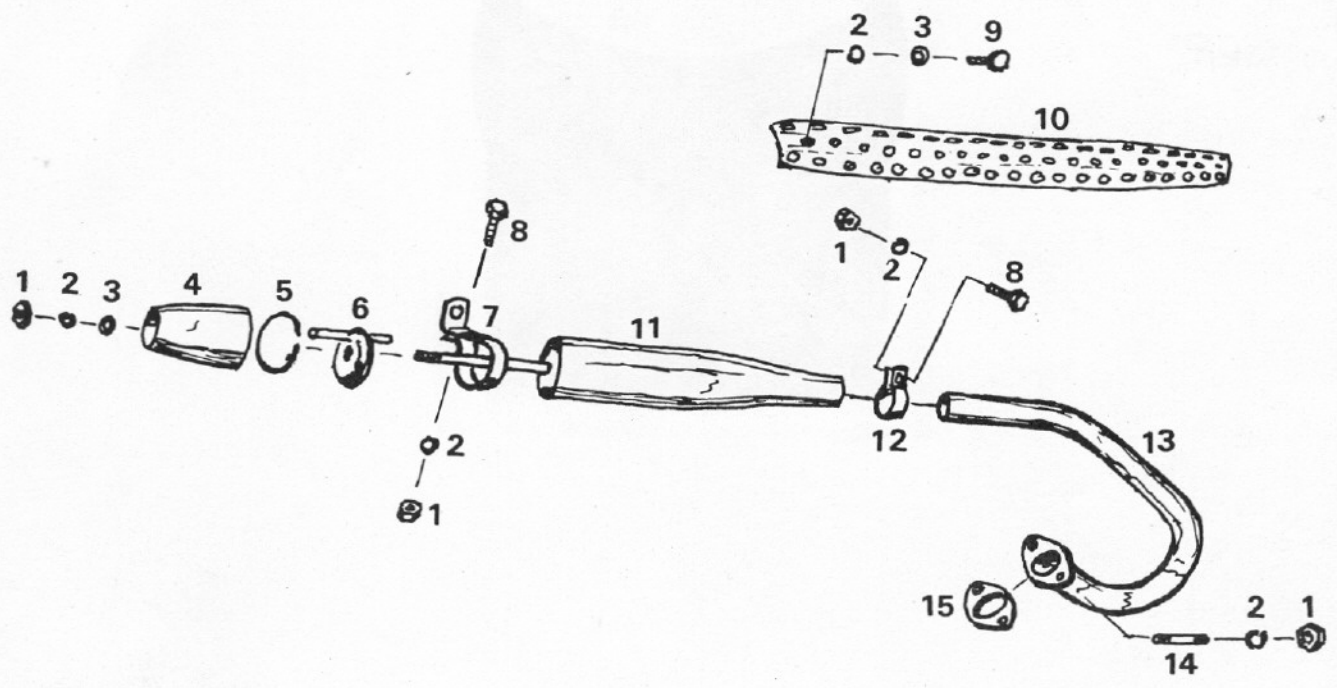
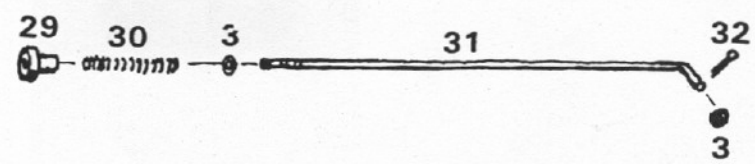
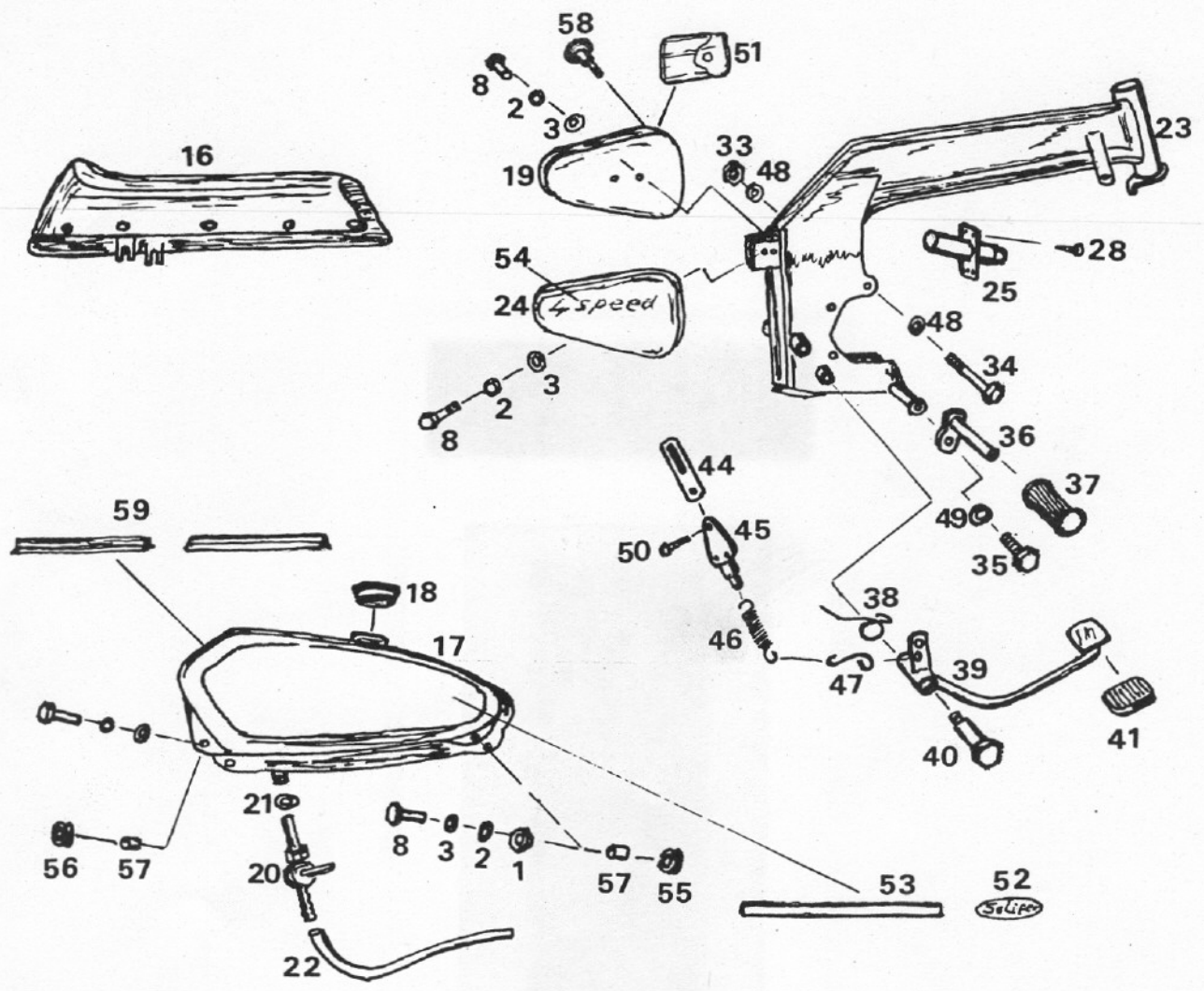
VARAOSALUETTELO  
4-SPEED, SOLIFER MOPEDI 1970-1973



Sisältö:

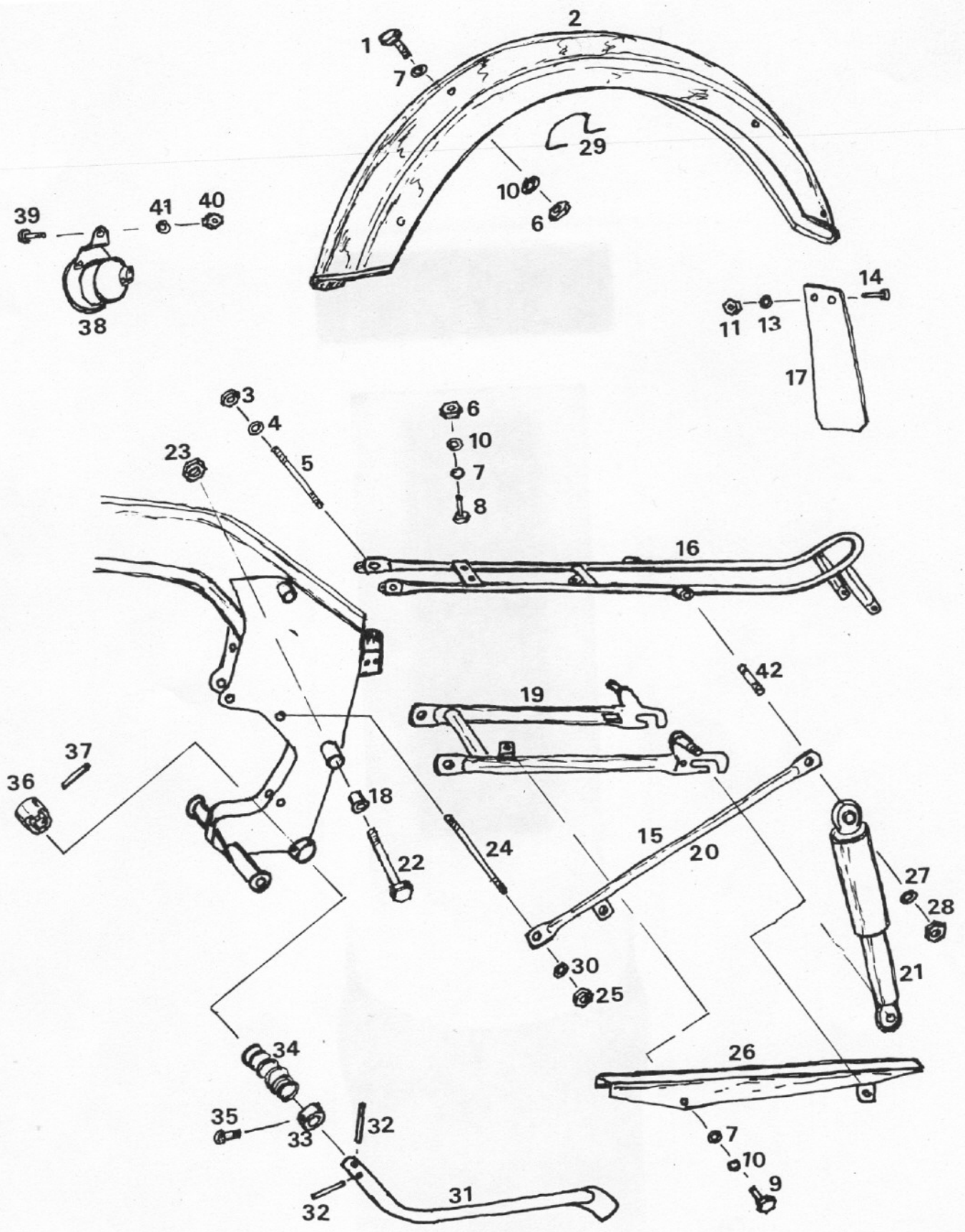
- 51 Runko, polttoainesäiliö, istuin, äänenvaimennin
- 52 Jarrupoljin ja -vedin, jalkatapit, jarruvalokatkaisin
- 53 Takalokasuoja, takahaarukka, ketjusuoja
- 54 Seisontatuki, äänimerkki
- 55 Etuhaarukka, ohjaustanko
- 56 Etulokasuoja, ohjaustangon pidin, mittariteline
- 57 Etulyhty 70-71, takalyhty, nopeusmittari, valikatkaisin
- 58 Etulyhty 72-73, nopeusmittari, ohjainlaakerit
- 59 Kahvat, vaijerit, nopeusmittarin vaijeri
- 60 Etunapa 70 Grimeca, nopeusmittarin pyöritin 70
- 61 Takanapa 70 Grimeca, ketju, ketjunkiristin
- 62 Etunapa 71-73, nopeusmittarin pyöritin
- 63 Takanapa 71-73, vanne, puolat ja nippelit

Kuva N:o Bild	Varaosan N:o Reservdeli Nr	Nimike - Benämning	4-Speed			
			70	71	72	73
1	0100 5162	Mutteri M6, mutter	6	6	6	6
2	0100 5504	Jousialuslevy B6, fjäderbricka	8	8	8	8
3	0100 5392	Aluslevy M6, bricka	5	5	5	5
4	1601 0440	Takaosa, bakredel	1	1	-	-
4	1611 0066	Takaosa, bakredel	-	-	1	1
5	1601 0439	Asbestinauha, asbestband	1	1	1	1
6	1601 0438	Sisäosa, innerdel	1	1	-	-
6	1611 0065	Sisäosa, innerdel	-	-	1	1
7	1819 0038	Kiinnitysrengas, fästring	1	1	-	-
8	0100 3027	Ruuvi AM6x14, skruv	6	6	6	6
9	1601 0458	Ruuvi AM6x8, skruv	1	1	1	1
10	1601 0435	Suojus, skydd	1	-	-	-
10	1616 0057	Suojus, skydd	-	1	1	1
11	1602 0030	Äänenvaimennin, ljuddämpare	1	1	-	-
11	1616 0034	Äänenvaimennin, ljuddämpare	-	-	1	1
12	1601 0434	Kiristysrengas, spänning	1	-	-	-
12	1616 0035	Kiristysrengas, spänning	-	1	1	1
13	1616 0054	Pakoputki, avgasrör	-	-	1	1
13-2	1809 0168	Pakoputki, avgasrör	1	1	-	-
14	1601 0430	Vaarnaruuvi, pinnbult	2	2	2	2
15	1809 0167	Tiiviste, tätning	1	1	1	1
16	1819 0030	Istuin, sadel	1	1	1	1
17	1809 0032	Polttoainesäiliö, brensletank	1	1	1	1
18	1601 0441	Säiliönkorkki, tankenskork	1	1	1	1
	1616 0031	Säiliönkorkin tiiviste, tätning	1	1	1	1
19	1809 0137	Työkalukotelo, verktygsbox	1	1	1	1
20	1619 5257	Polttoainehana, bränslekran	-	-	1	1
21	1601 0447	Tiiviste, tätning	1	1	1	1
22	1601 0448	Letku, slang	1	1	1	1
23	1809 0001	Runko, ram	1	1	1	-
23	1613 5000	Runko, ram	-	-	-	1
24	1809 0164	Koristekansi, prydnadslock	1	1	1	-
25	1809 0015	Imuäänenvaimennin, insug.dämpare	1	1	1	1
28	1809 0172	Ruuvi, skruv	5	5	5	5
29	1609 0171	Mutteri erik., mutter special	1	1	1	1
30	1601 0452	Jousi, fjäder	1	1	1	1





Kuva N:o Bild Nr	Varaosia N:o Reservdel Nr	Nimike - Benämning	4-Speed			
			70	71	72	73
1	0100 3027	Ruuvi AM6x14, skruv	5	5	5	5
2	1613 0103	Takalokasuoja, stänkskärm	1	1	1	1
3	1601 0372	Mutteri M8, mutter	2	2	2	2
4	0100 5506	Jousialuslevy B8, fjäderbricka	2	2	2	2
5	1601 0413	Vaarnaruuvi, pinnbult	1	1	1	1
6	0100 5162	Mutteri M6, mutter	7	7	7	7
7	0100 5392	Aluslevy M6, bricka	6	6	6	6
8	0100 3038	Ruuvi AM6x30, skruv	2	2	2	2
9	1601 0429	Ruuvi AM6x10, skruv	1	1	1	1
10	0100 5504	Jousialuslevy B6, fjäderbricka	6	6	6	6
11	0100 5160	Mutteri M4, mutter	2	2	2	2
12	1601 0205	Tähtialuslevy, stjärnbricka	1	1	1	1
13	1601 0411	Aluslevy, bricka	2	2	2	2
14	0100 0470	Ruuvi AM4x12, skruv	2	2	2	2
15	1809 0025	Tukirauta oikea, stödjärn höger	1	1	1	1
16	1809 0010	Takakaari	1	-	-	-
16	1819 0010	Takakaari	-	1	1	1
17	0301 0086	Roiskeläppä, stänkskydd	1	1	1	1
18	1601 0425	Holkki, holk	2	2	2	2
-	1601 0493	Täytelevy, distansbricka	1	1	1	1
19	1819 0012	Takahaarukka, bakgaffel	1	1	1	1
20	1809 0024	Tukirauta vasen, stödjärn vänster	1	1	1	1
21	1809 0101	Iskunvaimennin, stötdämpare	2	2	2	-
21	1613 0206	Iskunvaimennin, stötdämpare	2	2	2	2
22	1809 0028	Akseli, axel	1	1	1	1
23	0100 5165	Mutteri M12, mutter	1	1	1	1
24	1809 0045	Moottorin kiinnitysruuvi, skruv	1	1	1	1
25	1601 0372	Mutteri M8, mutter	2	2	2	2
26	1616 5016	Ketjusuoja, kedjeskydd	1	1	1	1
27	0100 5394	Aluslevy M10, bricka	7	7	7	7
28	1601 0421	Umpiomutteri M10, kupolmutter	4	4	4	4
29	1809 0165	Pidin, ledningshallare	4	4	4	4
30	0100 5393	Aluslevy M8, bricka	4	4	4	4

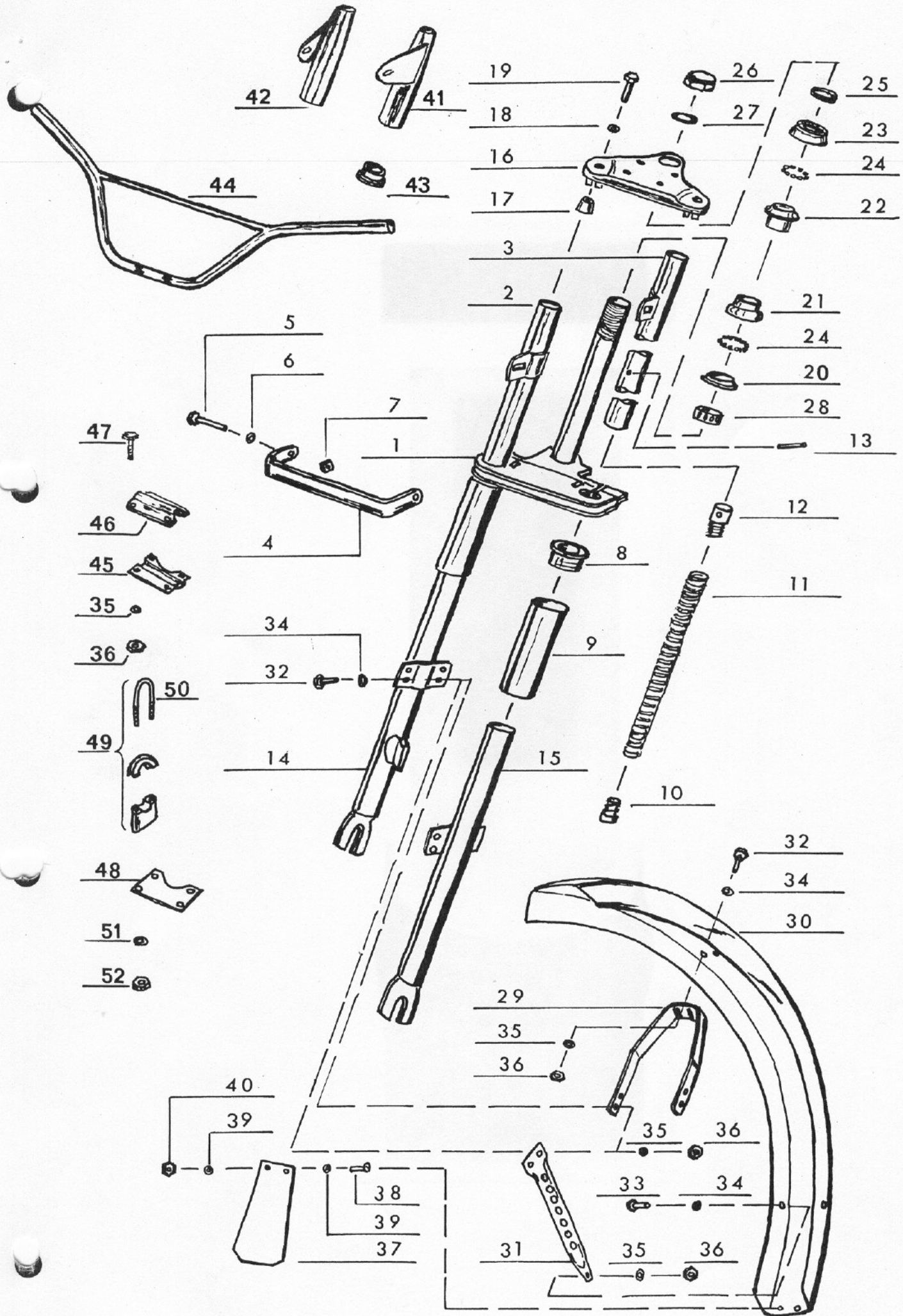


Kuva N:o Bild Nr	Varaosan N:o Reservdel Nr	Nimike - Benämning	4-Speed			
			70	71	72	73
-	1613 0200	Etuhaarukka täyd., framgaffel kpl.	1	1	1	1
1	1809 0103	Alasilta, nedre brygga	1	1	1	1
2	1809 0104	Sisäputki, innerör	2	2	-	-
XX 2	1613 0211	Sisäputki oikea, innerör höger	-	-	1	1
XX 3	1613 0202	Sisäputki vasen, innerör vänster	-	-	1	1
4	1809 0112	Koristelevy, dekorationslist	1	1	1	1
5	0100 3092	Ruuvi CM8x55, skruv	2	2	2	2
6	0100 5393	Aluslevy M8, bricka	2	2	2	2
7	1809 0122	Mutteri nelik. M8, mutter	2	2	2	2
8	1809 0114	Kumiholkki, gummibussning	2	2	2	2
9	1809 0113	Suojusholkki, skyddsholk	2	2	2	-
9	1613 0204	Suojusholkki, skyddsholk	-	-	-	2
10	1613 0212	Jousen alapään mutteri, Fjäders nedre mutter	-	-	-	2
11	1809 0118	Jousi, fjäder	2	2	2	-
11	1613 0203	Jousi, fjäder	-	-	-	2
12	1809 0117	Jousen kiinnityskappale, fjäder fast.	2	2	2	2
13	1809 0120	Putkisokka, splint	1	1	1	1
14	1809 0106	Sivuputki vasen, sidorör vänster	1	1	1	-
14	1613 0207	Sivuputki vasen, sidorör vänster	-	-	-	1
15	1809 0106	Sivuputki oikea, sidorör höger	1	1	1	-
15	1613 0208	Sivuputki oikea, sidorör höger	-	-	-	1
X 16	1809 0109	Yläsilta, toppskiva, ei ole saatavana	1	1	1	-
16-2	1613 0205	Yläsilta, toppskiva	-	-	-	1
17	1809 0121	Kiilamutteri, konmutter	2	2	2	2
18	0100 5393	Aluslevy M8, bricka	2	2	2	2
19	0100 3075	Ruuvi AM8x30, skruv	2	2	2	2
20	1601 0270	Alempi kuulakartio, nedre kona	1	1	1	1
21	1601 0269	Alempi kuulapesä, nedre lagerskål	1	1	1	1

X Speed 1970-72 malleihin voidaan käyttää uudemman mallista yläsiltaa ( 1613 0205 ) kun myös uusitaan ohjaustangon kiinnikkeet 1814 0014.

XX Speed 1972 malleihin kumpikin sisäputki ja jouset (1613 0203) on uusittava samalla kertaa. Alkuperäisiä sisäputkia ei ole enää saatavana.



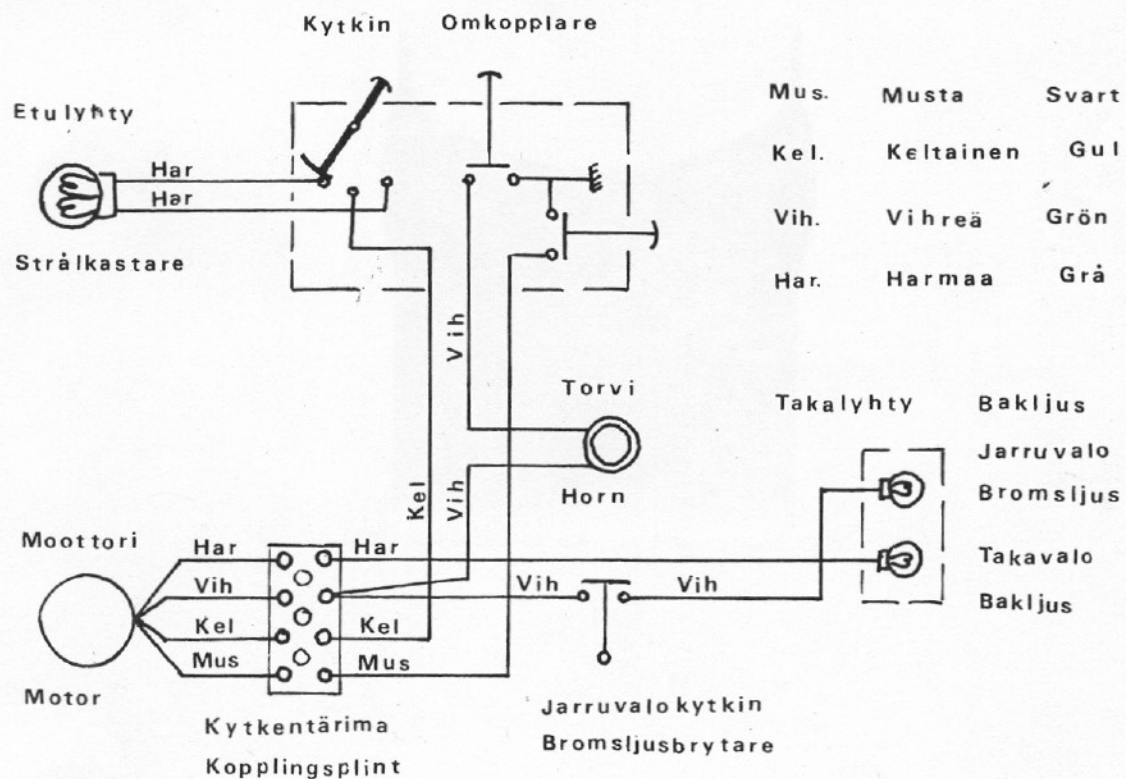
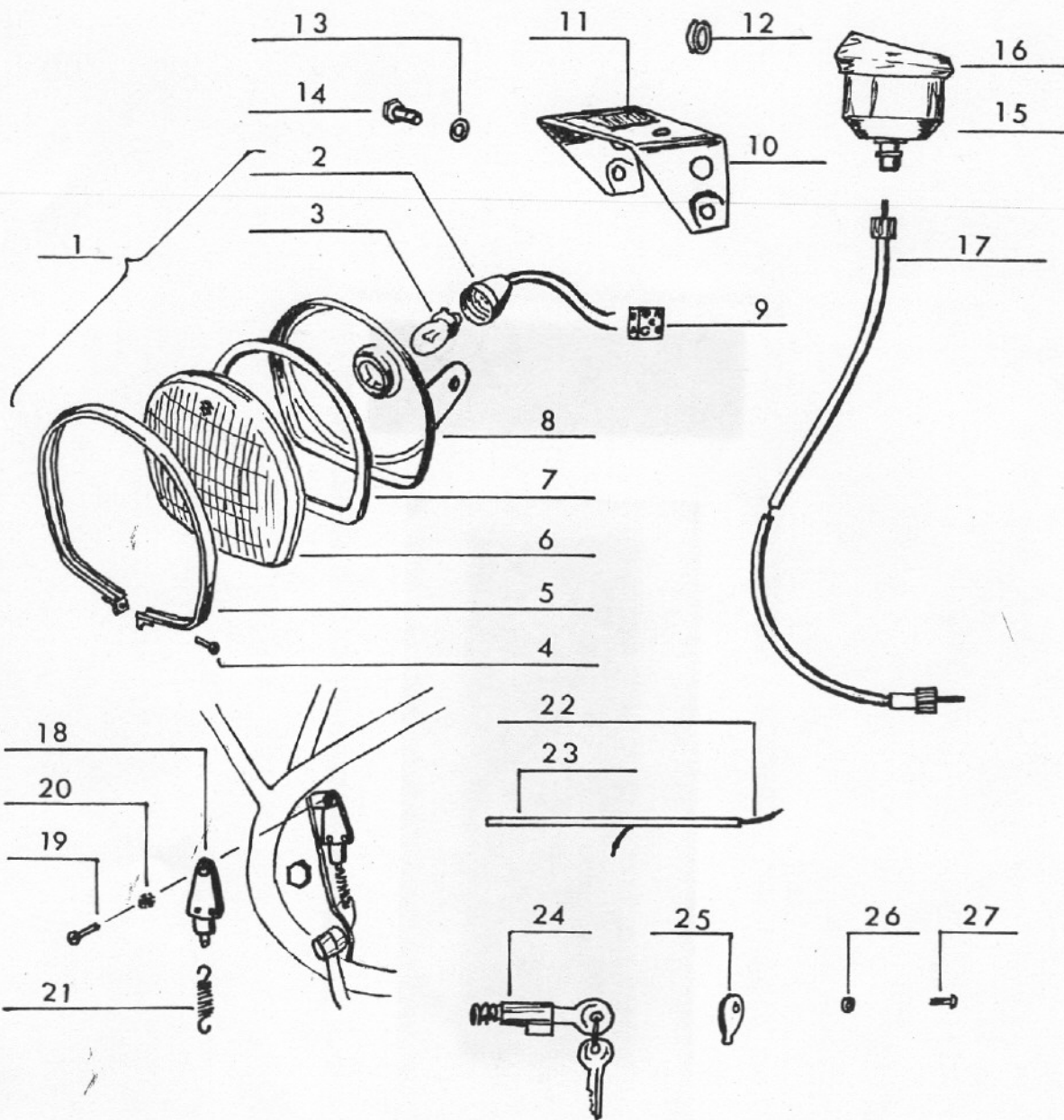


Kuva N:o Bild Nr	Varaosan N:o Reservdel Nr	Nimike - Benämning	4-Speed			
			70	71	72	73
1	0100 0472	Ruuvi M4x16, skruv	1	1	-	-
2	1601 0281	Kehys, kran	1	1	-	-
3	1601 0282	Kumi, gummi	1	1	-	-
4	1601 0283	Kumirengas, gummiring	1	1	-	-
5	1601 0284	Lasi, glas	1	1	-	-
6	1601 0285	Jousi, fjäder	4	4	-	-
7	1601 0286	Heijästin, reflektor	1	1	-	-
8	1601 0287	Jousi, fjäder	1	1	-	-
9	0304 0002	Polttimo, glödlampa	1	1	-	-
10	1617 0042	Polttimon pidin, lampsockel	1	1	-	-
11	1819 0031	Nopeusmittari, hätigh.mätare	1	1	-	-
16	1601 0291	Kuusioruuvi M8x12, skruv	2	2	-	-
17	0100 5506	Jousilevy BMB, fjäderbricka	2	2	-	-
18	0100 5393	Aluslevy M8, bricka	2	2	-	-
19	1601 0292	Kumiholkki, gummiolk	1	1	-	-
XX 20	1616 0129	Takalyhty täyd., bakljus kpl.	1	1	1	1
21	1616 0122	- Takalyhdyn lasi, baklyktans glas	-	-	-	-
22	0106 2502	- Lasin ruuvi, skruv	-	-	-	-
23	1616 0123	- Takalyhdyn kiinnike	-	-	-	-
X 24	0304 0011	- Takavalopolttimo, glödlampa	1	1	-	-
X 25	0304 0012	- Jarruvalopolttimo, glödlampa	1	1	-	-
26	1611 0020	Johtosarja, ledningserie	1	1	1	-
26-2	1613 5006	Johtosarja, ledningserie	-	-	-	1
27	1601 0394	Kalusteliitin 12 liit., sockerbit	1	1	1	1
28	1601 0450	Lieriökanta peltiruuvi, skruv	1	1	1	1
29	1616 0137	Katkaisin, avbrytare	1	1	1	1
30	1611 0050	Takalyhdyn kiinnike, fäste för baklykta	-	-	1	1
31	1611 0007	Takalyhdyn lasi, baklyktans glas	-	-	1	1
32	1611 0017	Lasin kiinnitysruuvi, skruv	-	-	1	1
33	0304 0015	Takavalopolttimo, glödlampa	-	-	1	1
34	0304 0014	Jarruvalopolttimo, glödlampa	-	-	1	1

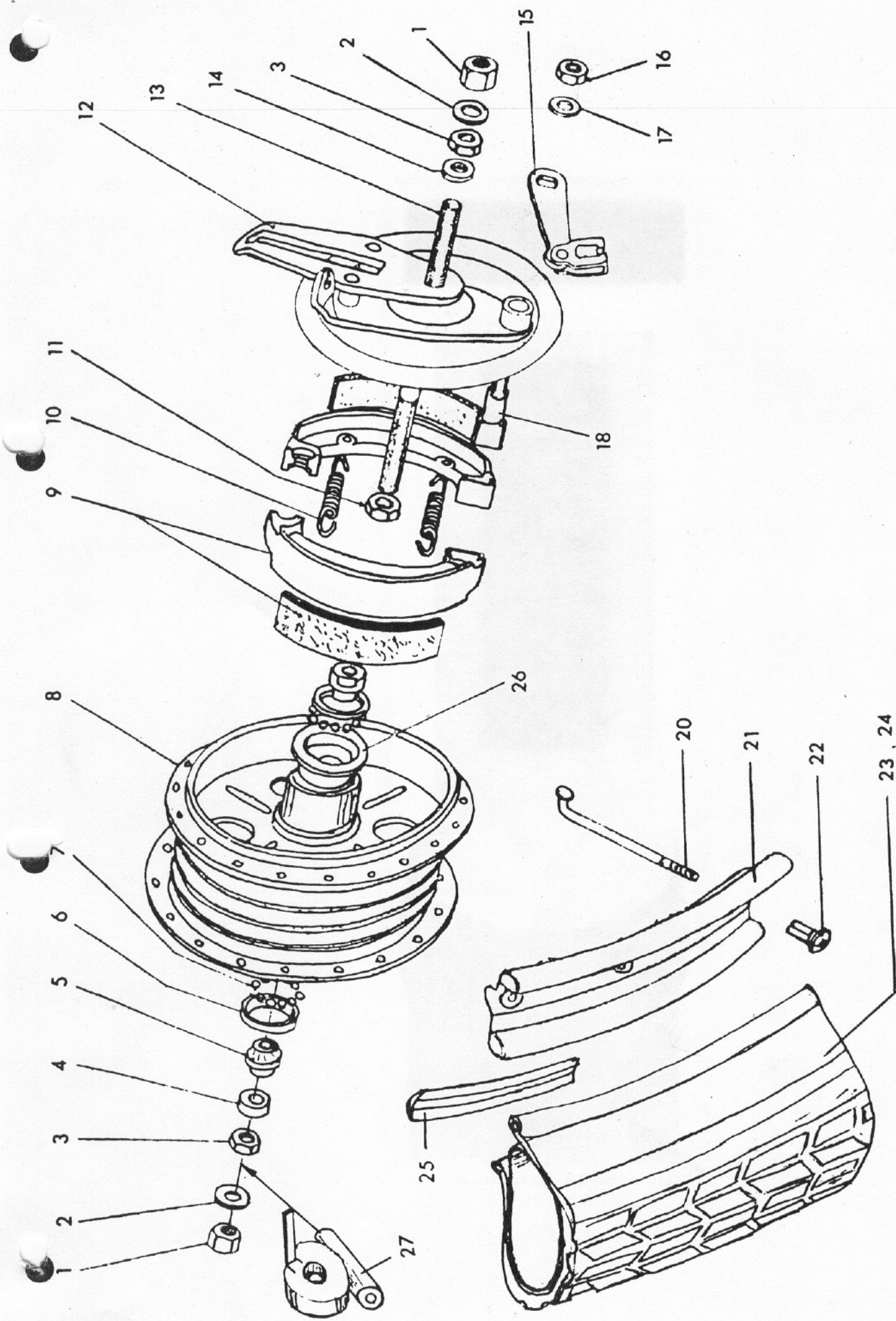
X Sopivat myös alkuperäiseen takalyhtyyyn 0320 0035.

XX Alkuperäistä takalyhtyä (0320 0035) ei ole enää saatavana.  
Suosittelemme tätä mallia (1616 0129).



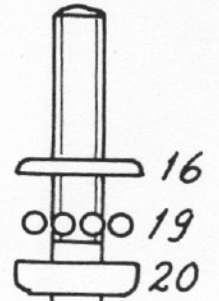
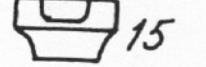
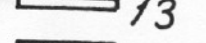
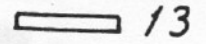
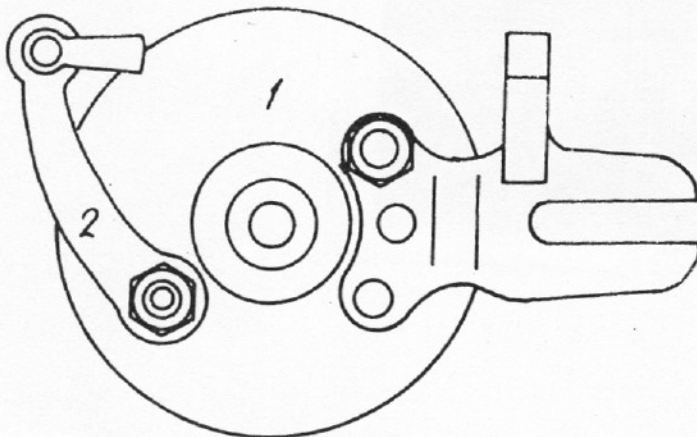
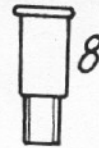
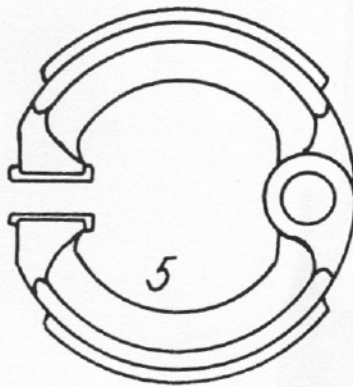
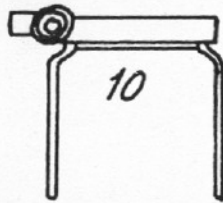


Kuva N:o Bild Nr	Varaosaa N:o Reservdel Nr	Nimike - Benämning	4-Speed			
			70	71	72	73
1	1804 0004	Kytinkahva täyd., kopplingshandtag	1	-	-	-
1	1819 0021	Kytinkahva täyd., kopplingshandtag	1	1	1	1
2	1804 0005	Kahvan etuosa, reglagets främre	1	1	1	1
3	1804 0006	Vipu, arm	1	-	-	-
3	1814 0031	Kytinvipu, kopplingsarm	1	1	1	1
4	1601 1355	Vaijerin pidin, vaijerhållare	1	1	1	1
5	1601 1362	Vivunruuvi, armskruv	1	1	1	1
6	0100 0524	Ruuvi, skruv	1	1	1	1
7	0311 0044	Kädensijan suojus vasen, handtags skydd	1	1	1	1
8	1615 0501	Kaasukahva täyd., gasreglare kpl.	1	1	1	1
9	1601 1360	Vipu, arm	1	-	-	-
9	1814 0032	Käsijarruvipu, handbromsarm	1	1	1	1
10	1601 1354	Kahvan etuosa, reglagets främre	1	1	1	1
11	1615 0500	Kädensija+suojus, gasgrepp+skydd	1	1	1	1
12	0311 0045	Kädensijan suojus oikea, handtags skydd	1	1	1	1
13	1601 1362	Vivun ruuvi, armskruv	1	1	1	1
15	1601 1355	Vaijerin pidin, vaijerhållare	1	1	1	1
17	1601 1084	Ohjainlevy, styrskiva	1	1	1	1
18	1601 1083	Tarrain, klästocke	1	1	1	1
19	1601 1086	Ruuvi, skruv	1	1	1	1
20	1601 1087	Mutteri, mutter	1	1	1	1
21	1601 1374	Kitkapala, friktionsback	1	1	1	1
22	1601 1373	Jousi, fjäder	1	1	1	1
24	1809 0154	Kytinvaijeri, kopplingsvaijer	1	1	1	1
25	1809 0151	Käsijarruvaijeri, handbromsvaijer	1	1	1	1
26	1809 0142	Kaasuvaijeri, gasvaijer	1	1	1	1
27	1809 0146	Nopeusmitt.vaijeri, hastighetsm.vaijer	1	-	-	-
27	1809 0246	Nopeusmitt.vaijeri, hastighetsm.vaijer	1	-	-	-
27	1819 0032	Nopeusmitt.vaijeri, hastighetsm.vaijer	-	1	-	-
27	1611 0016	Nopeusmitt.vaijeri, hastighetsm.vaijer	-	-	1	1

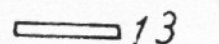
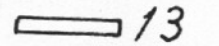




Kuva N:o Bild Nr	Varaosa N:o Reservdel	Nimike - Benämning	4-Speed 70
1	1801 0179	Mutteri, mutter	1
2	1601 0302	Mutteri, mutter	1
3	1801 0296	Kartio, kon	1
4	1801 0297	Kuulapesän kansi, lagerskål lock	1
5	0209 0062	Kuula, kula	20
6	1809 0275	Ruuvi, skruv	1
7	1809 0272	Lukituslevy, låsskiva	1
8	1809 0284	Ketjupyörä, kedjehjul Z=32	1
8	1809 0285	Ketjupyörä, kedjehjul Z=33	1
8	1809 0282	Ketjupyörä, kedjehjul Z=34	1
8	1809 0281	Ketjupyörä, kedjehjul Z=35	1
8	1809 0283	Ketjupyörä, kedjehjul Z=36	1
9	1809 0276	Napa, nav	1
10	1601 0349	Mutteri M7, mutter	1
11,20	0305 0002	Jarrukenkäpári täyd., bromsbackpar kpl.	1
12	1809 0273	Akseli, axel	1
13	1809 0279	Jarrukilpi, bromssköld	1
13	1809 0286	Jarrukilpi täyd., bromssköld kpl.	1
14	1809 0280	Holkki, bussning	1
15	1801 0306	Jarrutangon pidin, bromstånghållare	1
16	0100 5162	Mutteri, mutter	1
17	0100 5392	Aluslevy, bricka	1
18	1805 0040	Jarruvipu, bromsarm	1
19	1020 9238	Paisutin, expander	1
20	1809 0271	Jarrukengän jousi, bromsbäcks fjäder	1
21	1801 0290	Mutteri, mutter	1
22,24	0301 0076	Puola ja nippeli, eker och nippel	36
23	0301 0073	Vanne 21x2,75, fälg	1
25	0301 0008	Ulkorengas 2,75-17, däck	1
26	0301 0010	Sisärengas neulav., slang nålventil	1
27	0301 0015	Vannenauha, fälgband	1
28	1801 0298	Kuulapesä, lagerskål	1
29	1801 0302	Mutteri, mutter	1
32	1601 0342	Ketjunkturistäjä, kedjespännare	2
33	0302 0046	Ketju DID 96L, kedje	1
-	0302 0051	Ketjulukko DID, kedlås	1
-	1819 0042	Takapyörä ilm.renk., bakhjul utan ring	1



21



7

Kuva N:o Bild Nr	Varaosä N:o Reservdel Nr	Nimike - Benämning	4-Speed		
			71	72	73
-	1609 0101	Takanapa täyd., baknav kpl.	1	1	1
1	1609 0102	Jarrukilpi, bromssköld	1	1	1
-	1609 0104	Jarrukilpi täyd., bromssköld kpl.	1	1	1
-	1607 0007	Rasvanippa, smörjnippa	1	1	1
2	1601 0364	Jarruvipu srj.104, bromsarm ser.104	1	1	1
3	1601 0326	Mutteri, mutter	2	2	2
4	0305 0006	Jarrukenkäpärä, bromsbackpar	1	1	1
5	1601 0368	Paisutin srj.103, expander	1	1	1
6	1601 0321	Jousi, fjäder	1	1	1
7	1601 0320	Jarrukengän akseli, bromsbacks axel	1	1	1
8	1609 0103	Navan kuori, navens skål	1	1	1
9	1609 0105	Ketjupyörä, kedjehjul Z=32	1	1	1
9	1609 0106	Ketjupyörä, kedjehjul Z=33	1	1	1
9	1609 0107	Ketjupyörä, kedjehjul Z=34	1	1	1
9	1609 0108	Ketjupyörä, kedjehjul Z=35	1	1	1
9	1609 0109	Ketjupyörä, kedjehjul Z=36	1	1	1
10	1601 0359	Ruuvi, skruv	4	4	4
11	1601 0366	Holkki, bussning	2	2	2
12	1601 0350	Jousialuslaatta, fjäderbricka	4	4	4
13	1601 0349	Mutteri, mutter	4	4	4
14	1601 0341	Mutteri, mutter	3	3	3
15	1601 0344	Aluslaatta, bricka	2	2	2
-	1819 0041	Takanavan aksel, aluslaatta, bricka	1	1	1
16	1601 0311	Sovitelaatta, passningsbricka	1	1	1
17	1600 0346	Holkki, bussning	1	1	1
18	1601 0367	Kiristysrengas, spännring	1	1	1
19	0201 0402	Kuulalaakeri (6201), kullager	2	2	2
20	1601 0357	Holkki, bussning	1	1	1
21	1601 0348	Huovan alusta, filtbotten	1	1	1
22	1601 0347	Huopatiiviste, filttätning	1	1	1
23	1601 0346	Huovan kansi, filttätninglock	1	1	1
24	1601 0343	Mutteri, mutter	1	1	1
25	1601 0345	Holkki, bussning	1	1	1
26	1601 0358	Akseli, axel	1	1	1
-	1609 0111	Akseli täyd., axel kpl.	1	1	1
-	1819 0042	Takapyörä ilm.renk., bakhjul utan ring	1	1	1
-	0301 0076	Puola ja nippeli, eker och nippel	36	36	36
-	0301 0073	Vanne 21", fälg	1	1	1
-	0301 0015	Vannenauha, fälgband	1	1	1
-	0301 0010	Sisärengas Nokia 21", innering	1	1	1
-	0301 0008	Ulkorengas HKPL 2,75-17, däck	1	1	1