

WWW.RAPAPAPAT.NET

VAPSA

automaattikytkinmopedin

VARAOSALUETTELO

PÄÄMYYJÄ

Osuustukkukauppa

VARAOSIA TILATTAESSA

PYYDETÄÄN KÄYTTÄMÄÄN NUMEROJÄRJESTYSTÄ:

varaosaryhmän n:o/viite n:o/osan n:o

Esimerkkejä:

10/30/6149 (äänenvaimentaja)
35/10/6044 (takarummun jarrukengät)
50/2/6214 (jarruvipu, vasen)

TILATTAESSA OSIA, JOILLA EI OLE VIITENUMEROA,
PYYDETÄÄN KÄYTTÄMÄÄN NUMEROJÄRJESTYSTÄ:

varaosaryhmän n:o / osan n:o

Esimerkkejä:

75/6651 (äänimerkinantolaite, mek.)
85/2649 (suutin)
90/ 162 (runkolaakeri n:o 6202)

VARAOSA- RYHMÄT

- 10 Runko
- 20 Teleskooppihaarukka
- 30 Etupyörä
- 35 Takapyörä
- 40 Satula ja renkaat
- 50 Ohjaustanko ja vaijerit
- 60 Polkimet ja ketjut
- 65 Ketjunkiristäjä
- 70 Valonheitin ja mittari
- 75 Äänimerkinantolaite
- 80 Magneetto
- 85 Kaasuttaja
- 90 Moottori, kytkin,
I ja II vetovaihe

VARAOSARYHMÄ N:o 10

VIITE
N:o

OSAN
N:o

NIMIKE

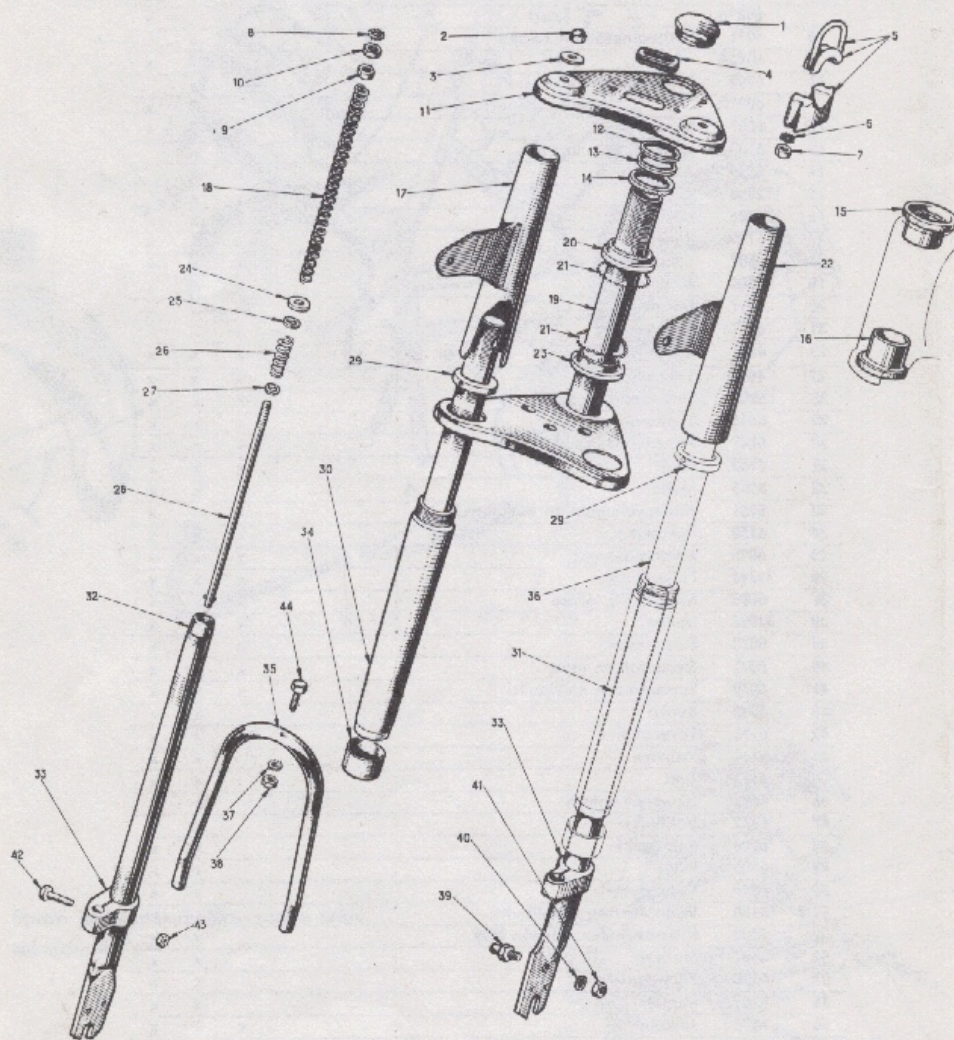
MALLI
Rapid Master Sport

RUNKO

1	6082	Runko		x		
2	6062	Etulokasuojaja		x	x	x
4	6074	Lokasuojan tuki		x	x	x
5	6093	Kupumutteri		x	x	x
6	773	Tähtialuslevy		x	x	x
7	6094	Kumilaatta		x	x	x
8	6090	Polttoainesäiliön muovinauha		x	x	
9	6089	Polttoainesäiliö		x	x	x
	6089A	" Sport				x
10	6091	Polttoainesäiliön tulppa		x	x	
	6091A	" Sport				x
11	6092	Työkätkäkatelön kansi		x	x	
	6092A	" Sport				x
12	6087	Siipimutteri		x	x	x
13	6109	Istuimen tuki Ø 25,8		x	x	
14	6350	Aluslevy		x	x	
15	112848	Ruuvi		x	x	
16	113206	Mutteri		x	x	
17	6110	Ruuvi 5 x 10		x	x	x
18	507	Tähtialuslevy		x	x	x
19	506	Mutteri Ø 5		x	x	x
20	6119	Kahva		x	x	x
21	6371	Tavarateline		x		
25	6347	Mutteri Ø 5		x	x	x
27	6063	Takalokasuojaja		x	x	x
28	6086	Suojuspelti, vasen		x	x	x
29	6344	Siipiruuvi		x	x	x
30	6149	Äänenvaimentaja		x	x	x
31	6152	Ruuvi		x	x	x
32	6153	Mutteri		x	x	x
33	6151	Äänenvaimentajan kumiholkki		x	x	x
34	6150	Pakoputki		x	x	x
35	6096	Polttoainehana		x	x	x
36	34894	Fiiberilaatta		x	x	x
37	6085	Suojuspelti, oikea		x	x	x
38	34994	Mutteri		x	x	x
39	6078	Seisontatuki		x	x	x
40	6081	Seisontatuon jousi		x	x	x
41	6079	Seisontatuon nivelpultti		x	x	x
42	6083	Runko			x	x
43	6116	Tavarateline			x	x
44	6118	Vahvike			x	x
45	6117	Tuki			x	x
46	6103	Iskunvaimentaja			x	x
47	6372	Väliholkki			x	x
48	6104	Kumiholkki			x	x
49	6106	Pultti			x	x
50	6099	Vääntövarsi			x	x
51	6100	Vääntövarren akselipultti			x	x
52	6102	Kitkaiskunvaimentimen levy			x	x
53	6101	Mutteri			x	x
54	6108	Tähtialuslevy			x	x
55	6107	Mutteri			x	x
56	6475	Jalkatuki		x	x	x
57	6076	Lokasuojantuen kiinnike		x	x	x
58	6180	Polttoainesäiliön tulpan tiiviste		x	x	
59	113548	Aluslevy		x	x	x
60	6080	Kupumutteri		x	x	x

VARAOSARYHMÄ N:o 20

Teleskooppihaarukka



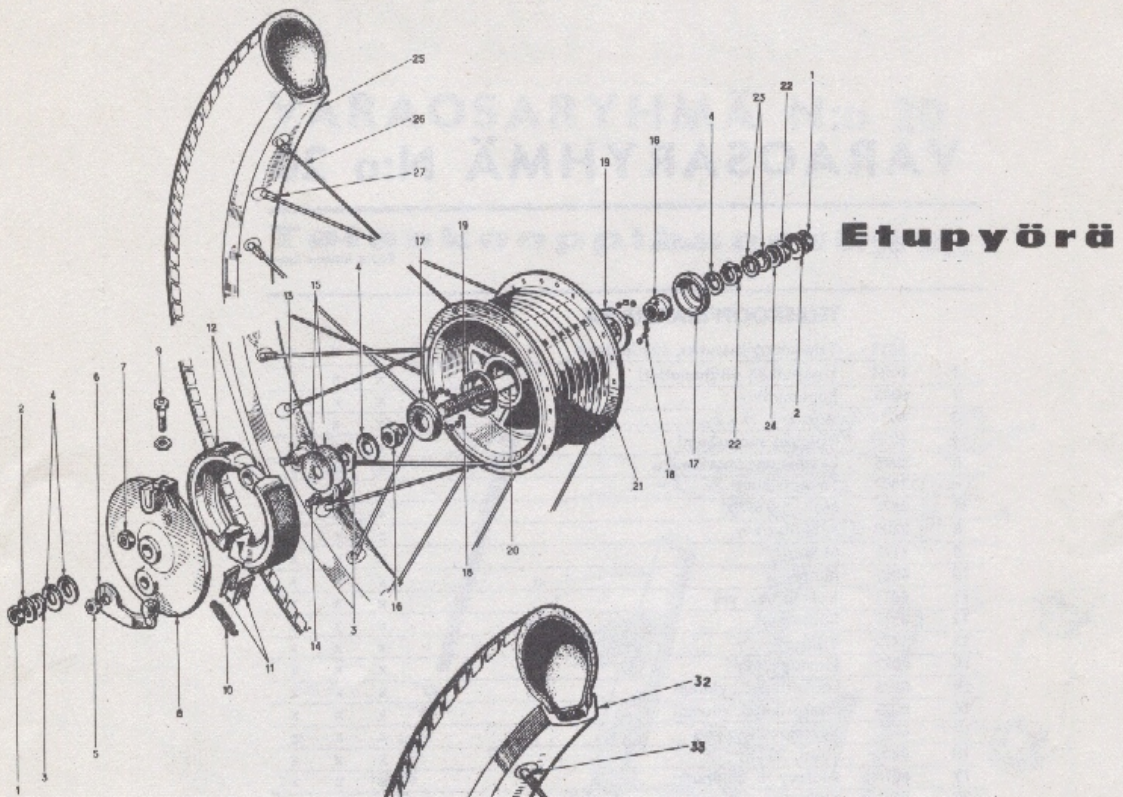
VARAOSARYHMÄ N:o 20

VIITE N:o OSAN N:o NIMIKE MALLI Rapid Master Sport

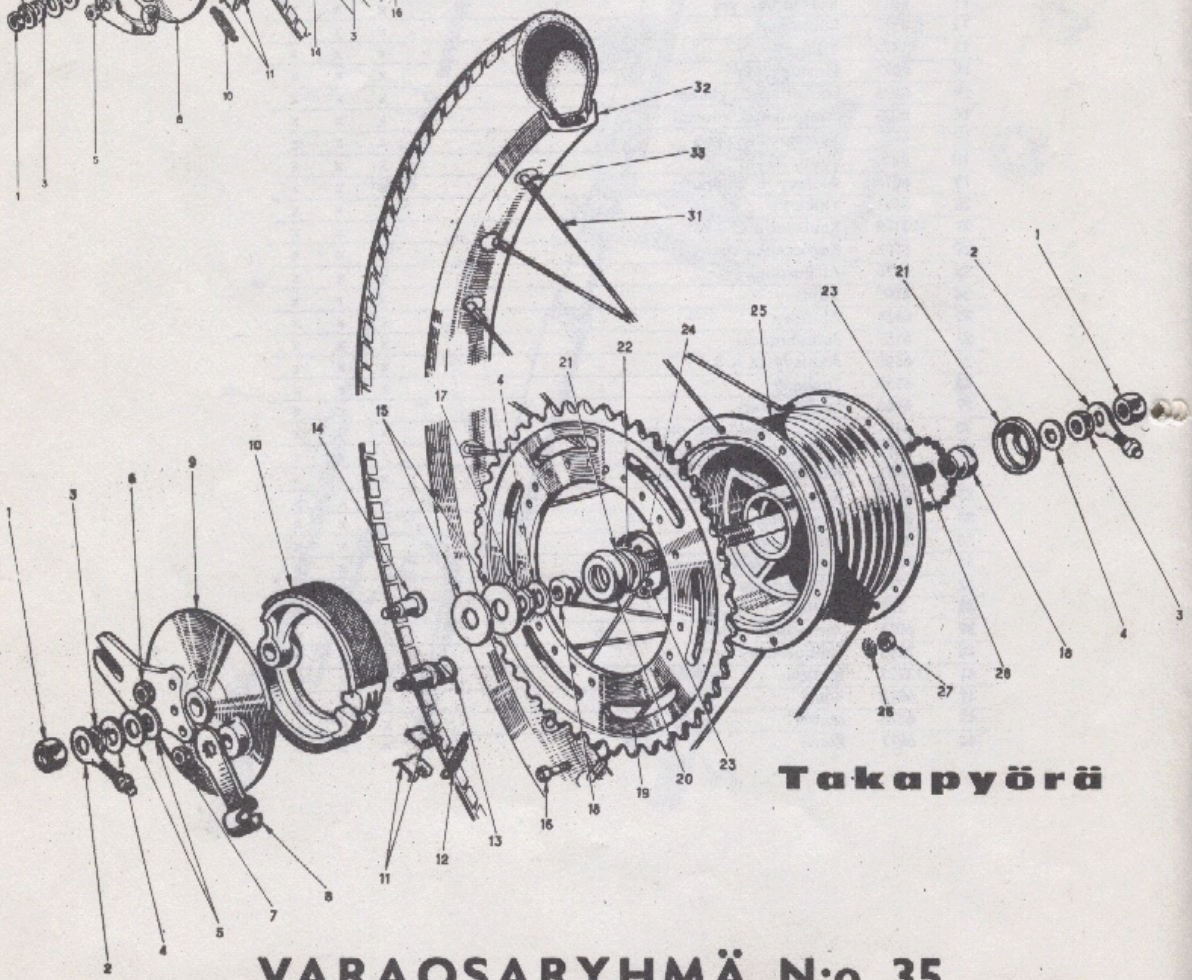
TELESKOOPPIHAARUKKA

VIITE N:o	OSAN N:o	NIMIKE	MALLI
	6019	Teleskooppihaarukka, täydellinen	x x x
1	6023	Emäputken päätemutteri	x x x
2	6005	Kupumutteri	x x x
3	6006	Aluslevy 18 x 2	x x x
4	6010	Vaijerin suojuskumi	x x x
5	6026	Ohjaustangon kiinnike	x x x
6	113407	Tähtialuslevy	x x x
7	6476	Mutteri 7x100	x x x
8	2205	Tähtialuslevy	x x x
9	1172	Mutteri	x x x
10	6007	Mutteri	x x x
11	6011	Kolmiolevy, ylä	x x x
12	6517	Säätölevy	x x x
13	6477	Välilevy	x x x
14	6022	Ikiristäjälevy	x x x
15	6025	Laakerikehä, ylempi	x x x
16	6025	Laakerikehä, alempi	x x x
17	6001	Kartioputki, oikea	x x x
18	6004	Jousi, 200	x x x
19	6014	Aluslevy + Emäputki	x x x
20	6021	Yläkartio	x x x
21	120182	Kuulasarja Ø 3,96	x x x
22	6002	Kartioputki, vasen	x x x
23	6020	Alakartio	x x x
24	6009	Välilevy	x x x
25	6156	Aluslevy	x x x
26	6157	Palautusjousi	x x x
27	6158	Aluslevy 16 x 8	x x x
28	6159	Tanko 8	x x x
29	6163	Lukkomutteri	x x x
30	6161	Putki, täydellinen, oikea	x x x
31	6013	Holkki, kromattu, vasen	x x x
32	6012	Holkki, kromattu, oikea	x x x
33	6017	Side, kevytmetallia	x x x
34	6003	Muovirengas	x x x
35	6016	Tuki, kromattu	x x x
36	6008	Putki, täydellinen, vasen	x x x
37	773	Tähtialuslevy	x x x
38	255	Mutteri	x x x
39	6015	Jarrukilven ohjain	x x x
40	2205	Tähtialuslevy	x x x
41	112225	Mutteri	x x x
42	6018	Ruvi	x x x
43	6478	Mutteri	x x x
44	6077	Ruvi	x x x

VARAOSARYHMÄ N:o 30



Etupyörä



Takapyörä

VARAOSARYHMÄ N:o 35

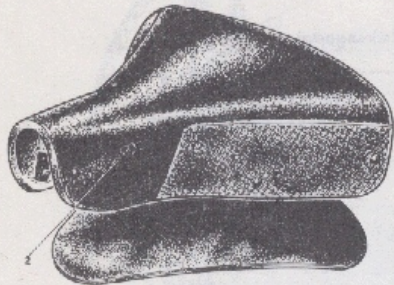
VARAOSARYHMÄ N:o 30

VNTE N:o	OSAN N:o	NIMIKE	MALLI Rapid Master Sport		
ETUPYÖRÄ					
	6200	Etupyörä, täydellinen (ilman ulko- ja sisärengasta)	x	x	x
	6154	Napa, täydellinen	x	x	x
1	6187	Mutteri, akselin	x	x	x
2	6188	Aluslevy	x	x	x
3	6189	Mutteri	x	x	x
4	6190	Varmistuslevy	x	x	x
5	6048	Mutteri	x	x	x
6	6184	Vipu	x	x	x
7	6051	Nivelmutteri	x	x	x
8	6185	Jarrukilpi	x	x	x
9	6479	Säätöruuvi muttereineen	x	x	x
10	6045	Jousi	x	x	x
11	6049	Levyperi	x	x	x
12	6044	Jarrukengät	x	x	x
13	6050	Nivelpultti	x	x	x
14	6046	Levittäjä	x	x	x
15	6193	Aluslevy	x	x	x
16	6195	Laakerikartio	x	x	x
17	6196	Pölysuojus	x	x	x
18	6362	Kuulasarja	x	x	x
19	6197	Laakerikehä	x	x	x
20	6186	Akseli	x	x	x
21	6155	Navan runko	x	x	x
22	6480	Mutteri	x	x	x
23	6191	Aluslevy 1,5	x	x	x
24	6481	Aluslevy 2	x	x	x
25	6028	Vanne	x	x	x
26	6198	Puola	x	x	x
27	6199	Puolan nippeli	x	x	x

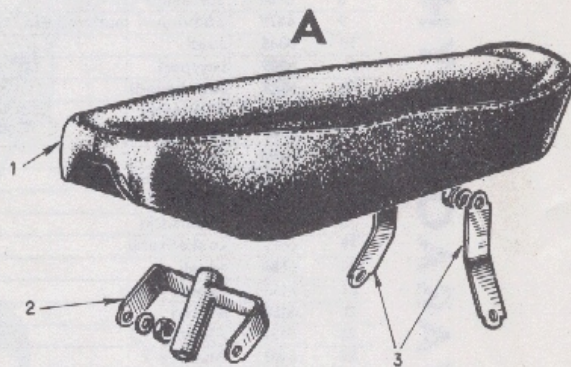
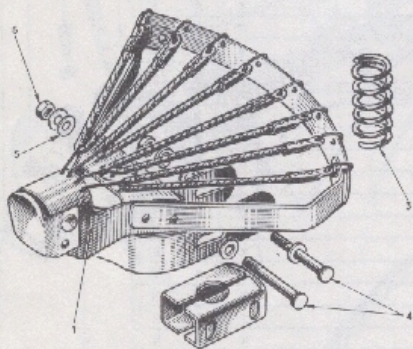
VARAOSARYHMÄ N:o 35

VIITE N:o	OSAN N:o	NIMIKE	MALLI Rapid Master Sport		
TAKAPYÖRÄ					
	6027	Takapyörä, täydellinen (ilman ulko- ja sisärengasta)	x	x	x
	6029	Napa, täydellinen	x	x	x
1	6032	Mutteri	x	x	x
2	6056	Ketjunkturistaja	x	x	x
3	6033	Mutteri	x	x	x
4	6035	Varmistuslevy	x	x	x
5	6034	Aluslevy	x	x	x
6	6051	Mutteri	x	x	x
7	6048	Mutteri	x	x	x
8	6047	Vipu	x	x	x
9	6043	Jarrukilpi	x	x	x
10	6044	Jarrukengät	x	x	x
11	6049	Levyperi	x	x	x
12	6045	Jousi	x	x	x
13	6046	Levittäjä	x	x	x
14	6050	Nivelpultti	x	x	x
15	6053	Aluslevy	x	x	x
16	6121	Ruuvi	x	x	x
17	6033	Mutteri	x	x	x
18	6037	Laakerikartio	x	x	x
19	6120	Ketjupyörä	x	x	x
20	6030	Pölysuojus	x	x	x
21	6041	Välilevy	x	x	x
22	6040	Huopatiivista	x	x	x
23	6374	Kuulasarja	x	x	x
24	6038	Laakerikehä	x	x	x
25	6030	Navan runko	x	x	x
26	507	Tähtialuslevy	x	x	x
27	506	Mutteri	x	x	x
28	6031	Akseli	x	x	x
31	6058	Puola	x	x	x
32	6028	Vanne	x	x	x
33	6059	Puolan nippeli	x	x	x

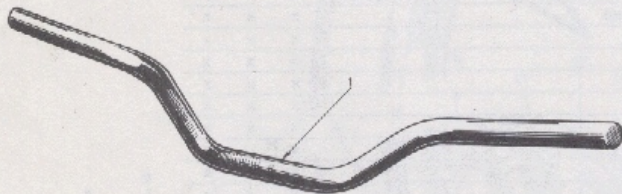
VARAOSARYHMÄ N:o 40



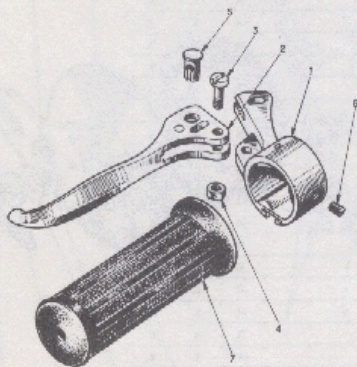
Satula



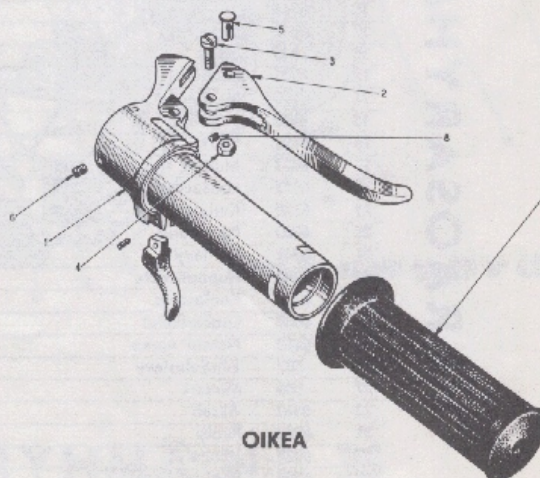
VARAOSARYHMÄ N:o 50



**Ohjaustanko
ja kahvat**



VASEN



OIKEA

VARAOSARYHMÄ N:o 40

VIITE OSAN NIMI MALLI
N:o N:o NIMI Rapid Master Sport

SATULA

	6250	Satula, lyhyt	x	x	
1	6497	Runko	x	x	
2	6498	Päällyys	x	x	
3	6499	Jousi	x	x	
4	6500	Kiinnityspultti	x	x	
5	6501	Aluslevy	x	x	
6	6502	Mutteri	x	x	
1	6246A	Satula, pitkä			x
2	6248A	Tuki			x
3	6249A	Kiinnityskorvake muttereineen ja aluslevyineen			x

RENKAAT

	6700	Ulkorengas (valkosisuinen)	x	x	x
	6701	Sisärengas	x	x	x

VARAOSARYHMÄ N:o 50

VIITE OSAN NIMI MALLI
N:o N:o NIMI Rapid Master Sport

OHJAUSTANKO

1	6201	Ohjaustanko, Ø 22	x	x	x
		Ohjaustanko, pystymallinen	x	x	x

KAHVA, VASEN

	6212	Kahva, täydellinen	x	x	x
1	6213	Kahvarunko	x	x	x
2	6214	Jarruvipu	x	x	x
3	6205	Nivelpultti	x	x	x
4	6206	Mutteri	x	x	x
5	6207	Nippeli, jarruvaijerin	x	x	x
6	6210	Kiinnikeruuvi	x	x	x
7	6215	Kahvan kumi	x	x	x

KAHVA, OIKEA

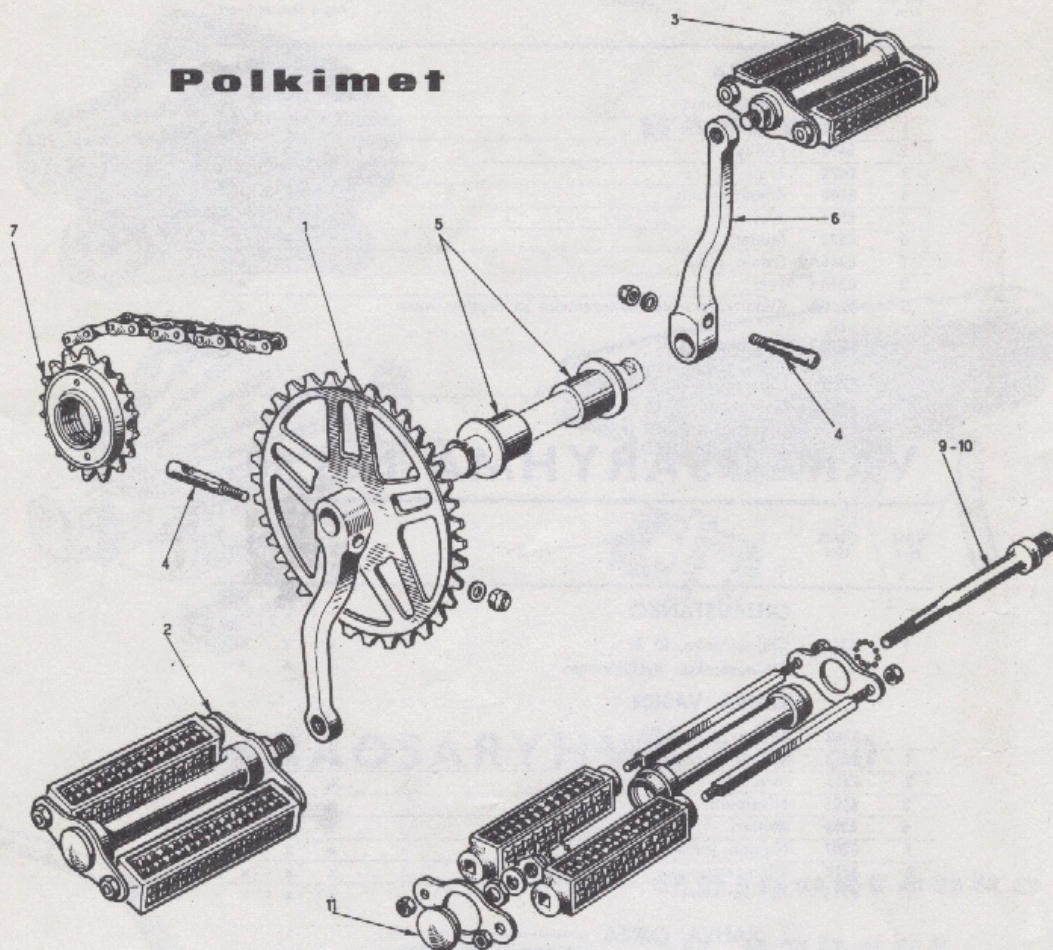
	6202	Kahva, täydellinen	x	x	x
1	6203	Kahvan runko puolipuristusvipuineen	x	x	x
2	6204	Jarruvipu	x	x	x
3	6205	Nivelpultti	x	x	x
4	6206	Mutteri	x	x	x
5	6207	Nippeli, jarruvaijerin	x	x	x
6	6210	Kiinnikeruuvi	x	x	x
7	6211	Kahvan kumi	x	x	x
8	6208	Ruuvi vaijerin nippelin	x	x	x

VAIJERIT

	6751	Vaijeri, etujarrun, täydellinen	x	x	x
	6752	Vaijeri, takajarrun, täydellinen	x	x	x
	6753	Vaijeri, puolipuristusventtiilin, täydellinen	x	x	x
	6754	Vaijeri, kaasun, täydellinen	x	x	x
	6755	Vaijeri, mittarin, täydellinen	x	x	x
	6216	Vaijerin suojus, etujarrun	x	x	x
	6217	Vaijerin suojus, takajarrun	x	x	x
	6219	Vaijerin suojus, puolipuristusventtiilin	x	x	x
	6761	Vaijerin suojus, kaasun	x	x	x
	6762	Vaijerin suojus, mittarin	x	x	x
	6220	Vaijeri, etujarrun	x	x	x
	6221	Vaijeri, takajarrun	x	x	x
	6222	Vaijeri, puolipuristusventtiilin	x	x	x
	6771	Vaijeri, kaasun	x	x	x
	6772	Vaijeri, mittarin	x	x	x

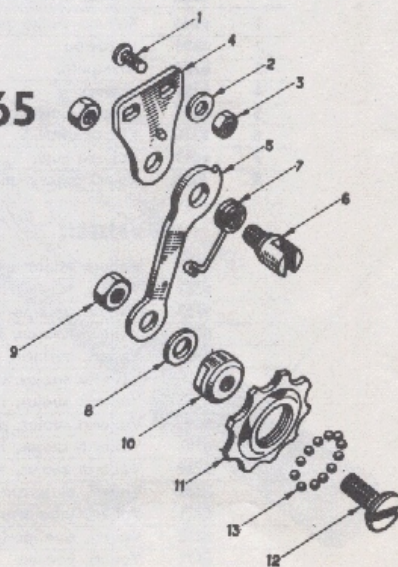
VARAOSARYHMÄ N:o 60

Polkimet



VARAOSARYHMÄ N:o 65

Ketjunkiristäjä



VARAOSARYHMÄ N:o 60

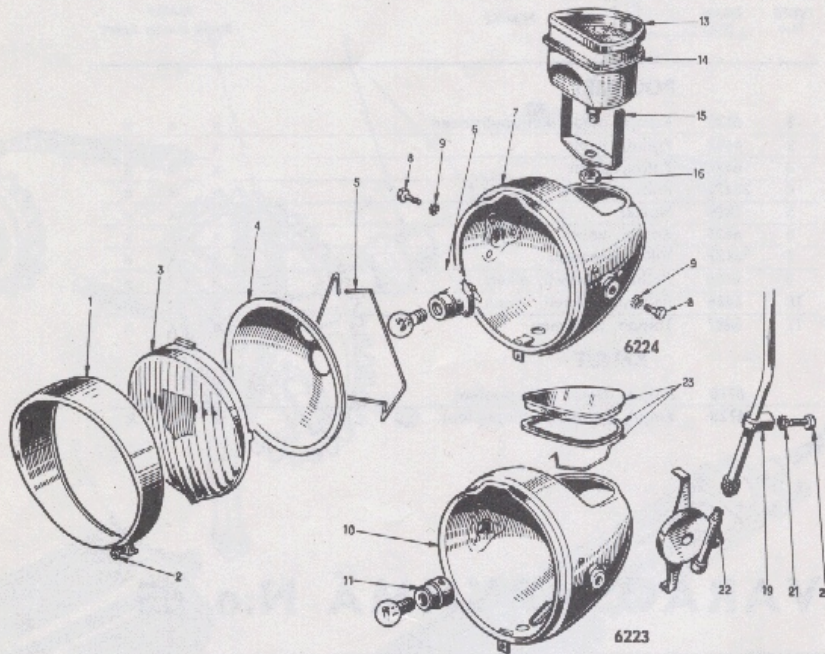
VIITE N:o	OSAN N:o	NIMIKE	MALLI Rapid Master Sport		
POLKIMET					
1	6135	Kampi, oikea, ketjupyörineen	x	x	x
2	6482	Poljin, oikea	x	x	x
3	6483	Poljin, vasen	x	x	x
4	33472	Polkimen kiila	x	x	x
5	2809	Holkki	x	x	x
6	6136	Kampi, vasen	x	x	x
7	6137	Villivapaaratas	x	x	x
9	6485	Polkimen akseli, oikea	x	x	x
10	6486	Polkimen akseli, vasen	x	x	x
11	6487	Tulppa, polkimen	x	x	x
KETJUT					
	6710	Ketjut, leveät (vetopuolen)	x	x	x
	6720	Ketjut, kapeat (poljinpuolen)	x	x	x

VARAOSARYHMÄ N:o 65

VIITE N:o	OSAN N:o	NIMIKE	MALLI Rapid Master Sport		
KETJUNKIRISTAJÄ					
	6139	Ketjunkiristäjä, täydellinen	x	x	x
1	6130	Kiinnitysruuvi	x	x	x
2	6141	Aluslevy	x	x	x
3	6131	Mutteri	x	x	x
4	6140	Kannatin	x	x	x
5	6142	Nivelvipu	x	x	x
6	6143	Niveltappi	x	x	x
7	6144	Jousi	x	x	x
8	6134	Aluslevy	x	x	x
9	6129	Mutteri	x	x	x
10	6128	Kartio	x	x	x
11	6126	Hammasaratas	x	x	x
12	6127	Akselipultti	x	x	x
13	2074	Kuulasarja Ø 3,17	x	x	x

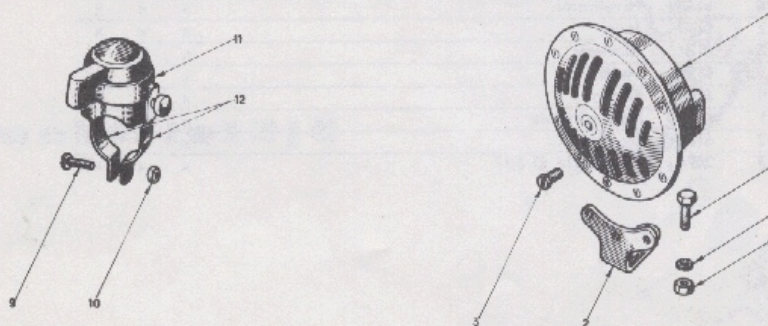
VARAOSARYHMÄ N:o 70

Valonheitin ja mittari



VARAOSARYHMÄ N:o 75

Äänimerkinantolaite ja katkaisija



VARAOSARYHMÄ N:o 70

VIITE OSAN NIMI MALLI
N:o N:o NIMI Rapid Master Sport

VALONHEITIN

	6223	Valonheitin, täydellinen	x		
	6224	Valonheitin, täydellinen		x	x
1	6228	Kehys	x	x	x
2	6229	Kiinnitysruuvi, kehysten	x	x	x
3	6231	Lasi	x	x	x
4	6232	Heijastin	x	x	x
5	6230	Jousi, heijastimen	x	x	x
6	6234	Istukka, polttimon		x	x
7	6227	Kuori		x	x
8	6235	Kiinnitysruuvi	x	x	x
9	773	Tähtialuslevy	x	x	x
10	6226	Kuori	x		
11	6233	Istukka, polttimon	x		
	6599	Valonheittimen polttimo	x	x	x
	6600	Takavallo, täydellinen	x	x	x
	6601	Takavalon kuori	x	x	x
	6602	Takavalon lasi	x	x	x
	6603	Takavalon polttimo	x	x	x
	6604	Takavalon kiinn. ruuvi	x	x	x

MITTARI

13	6456	Mittari
14	6457	Kumitiiviste
15	6458	Kiinnikerauta
16	6459	Mutteri
19	6462	Vaijerin ohjain
20	113594	Kiinnitysruuvi
21	773	Tähtialuslevy
22	6463	Mittarin pyörittäjä
23	6449	Peitelevy

HUOMI Mittari voidaan lisävarusteena asentaa valonheittiin 6223 ja 6224. Jälle sitä ole asennettu, on aukko peitettävä kannella n:o 6449, viite n:o 23

VARAOSARYHMÄ N:o 75

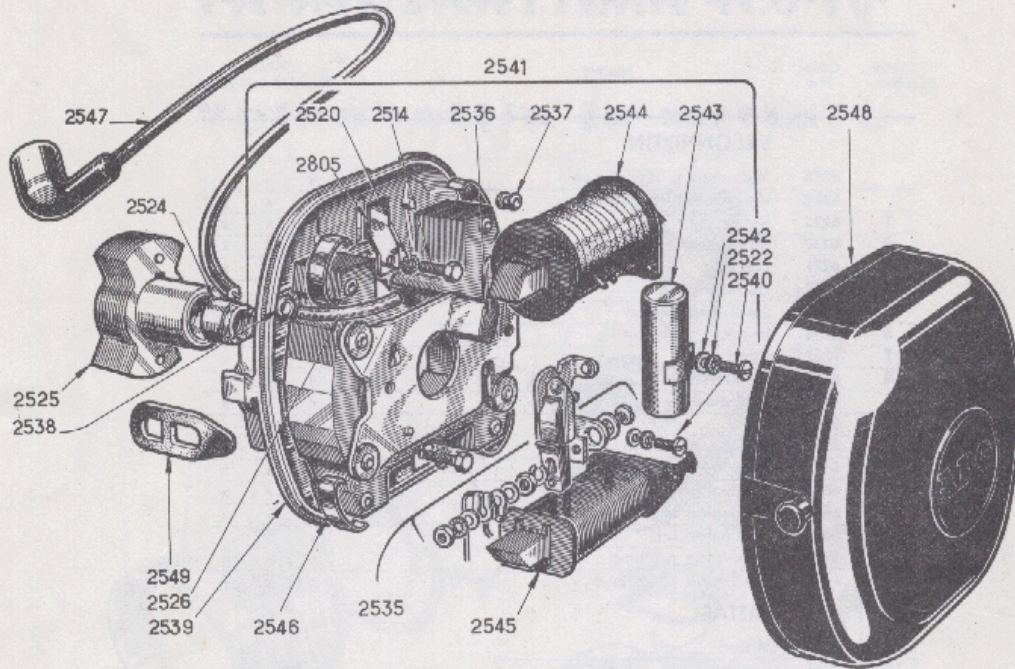
VIITE OSAN NIMI MALLI
N:o N:o NIMI Rapid Master Sport

ÄÄNIMERKINTOLAITE

	6512	Äänitorvi, täydellinen	x	x
1	6430	Äänitorvi	x	x
2	6431	Kiinnityskorvake	x	x
3	6432	Ruuvi 4 x 75	x	x
4	113594	Ruuvi 6 x 10	x	x
5	773	Tähtialuslevy	x	x
6	255	Mutteri	x	x
9	6435	Ruuvi 3 x 60	x	x
10	6436	Mutteri 3 x 60	x	x
	6514	Katkaisija, täydellinen	x	x
11	6437	Katkaisija	x	x
12	6438	Kiinnike	x	x
	6651	Äänimerkinantolaite, mekaaninen	x	

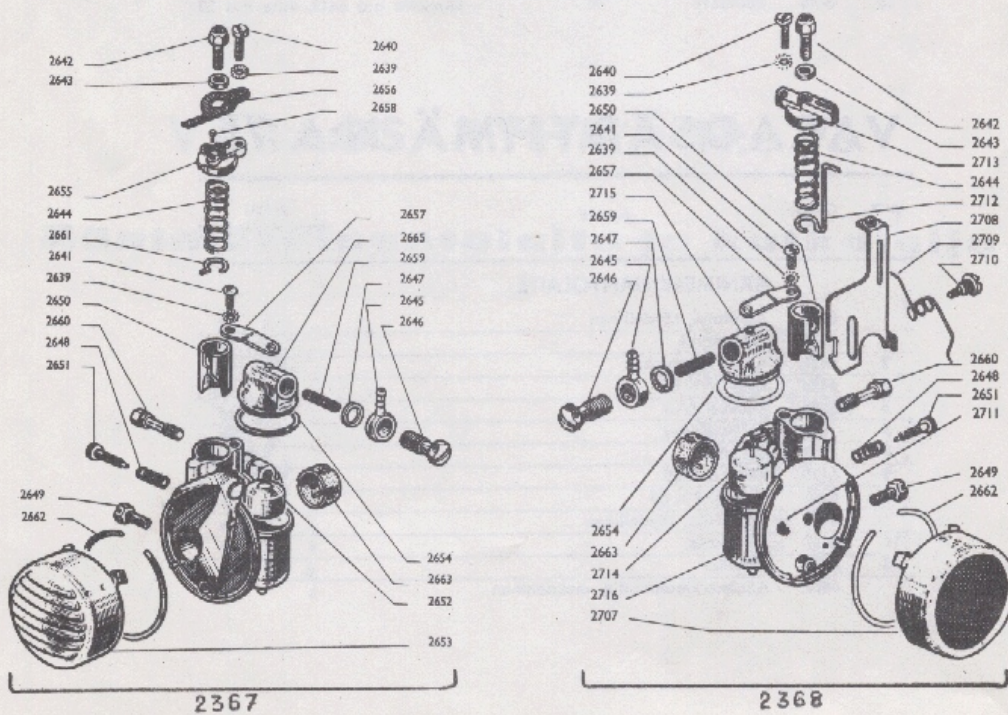
VARAOSARYHMÄ N:o 80

Magneetto



VARAOSARYHMÄ N:o 85

Kaasuttaja



VARAOSARYHMÄ N:o 80

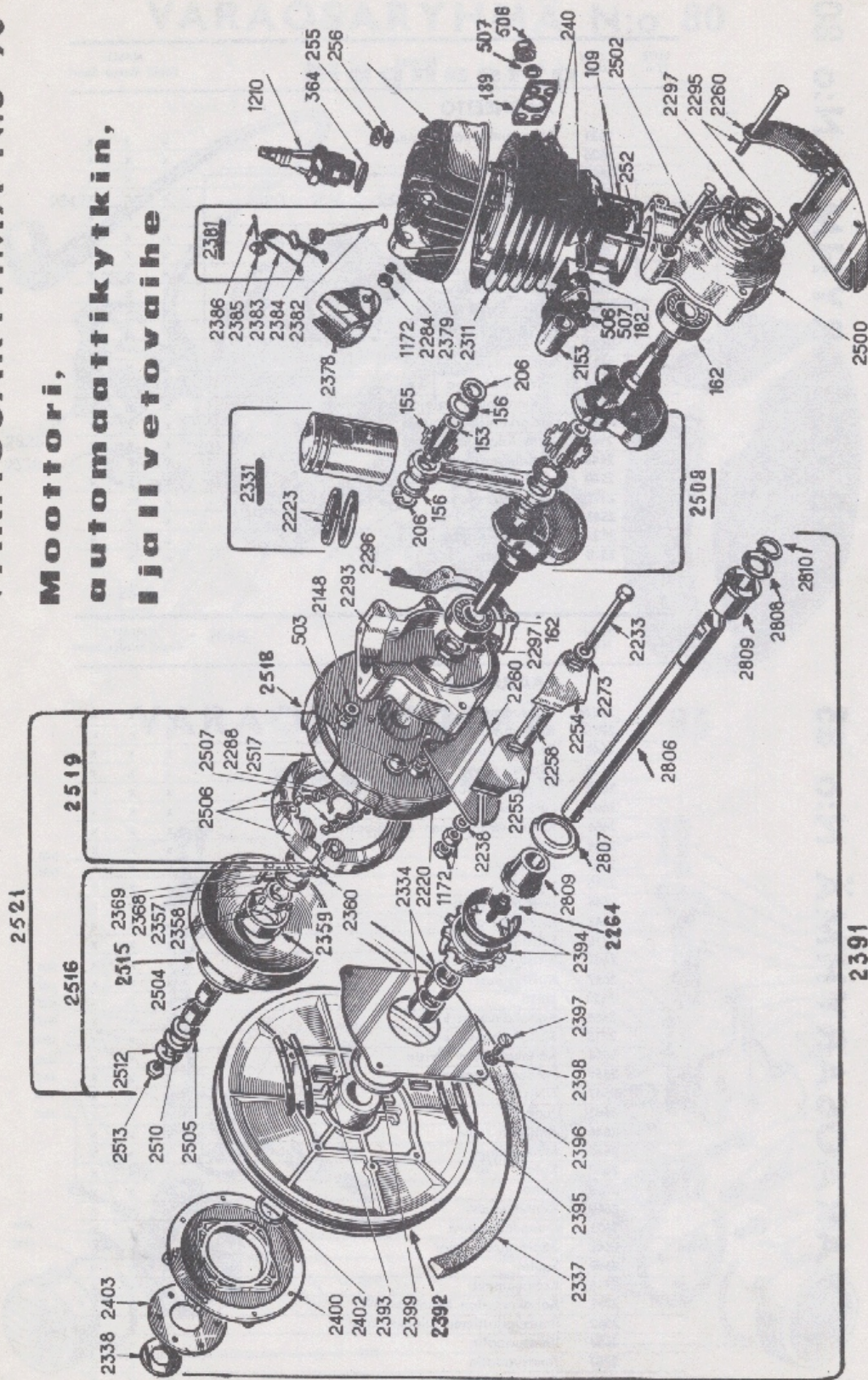
VIITE N:o	OSAN N:o	NIMIKE	MALLI Rapid Master Sport		
MAGNEETTO					
2531		Magneetto, täydellinen	x	x	x
2525		Ankkuri	x	x	x
2524		Ankkurin kiinnike	x	x	x
2547		Sytytystulpan johto	x	x	x
2526		Muovisuojus	x	x	x
2538		Läpivientikumi	x	x	x
2549		Kannen kiinnike	x	x	x
2541		Staattori, täydellinen	x	x	x
2539		- Magneeton runko	x	x	x
2546		- Kiinnitysrous	x	x	x
2805		- Kiinnityslevy	x	x	x
2520		- Tähtialuslevy	x	x	x
2514		- Kiinnitysruuvi	x	x	x
2536		- Voiteluhuopa	x	x	x
2537		- Kumiholkki valajohtoa varten	x	x	x
2544		- Korkeajännitepuola	x	x	x
2545		- Matalajännitepuola	x	x	x
2543		- Kondensaattori	x	x	x
2540		- Kiinnitysruuvi	x	x	x
2522		- Tähtialuslevy	x	x	x
2542		- Aluslevy	x	x	x
2535		- Katkojan kärjet	x	x	x
2548		Suojuskansi	x	x	x

VARAOSARYHMÄ N:o 85

VIITE N:o	OSAN N:o	NIMIKE	MALLI Rapid Master Sport		
KAASUTTAJA					
2637		Kaasuttaja D 421 täydellinen	x	x	x
2638		Kaasuttaja G 479 täydellinen	x	x	x
2640		Kannen kiinnitysruuvi	x	x	x
2639		Tähtialuslevy	x	x	x
2642		Vaijerin säätöruuvi	x	x	x
2643		Lukkomutteri	x	x	x
2656		Kylmäkäynnistimen säätörous	x	x	x
2658		Kiila	x	x	x
2655		Kansi	x	x	x
2713		Kansi	x	x	x
2644		Luistimen jousi	x	x	x
2661		Luistimen ohjain	x	x	x
2712		Luistimen ohjain	x	x	x
2641		Kiristysjousen ruuvi	x	x	x
2657		Kiristysjousi	x	x	x
2650		Luisli	x	x	x
2665		Kohokammion kansi	x	x	x
2715		Kohokammion kansi	x	x	x
2654		Kohokammion tiiviste	x	x	x
2659		Polttoainesuodatin	x	x	x
2647		Tiiviste	x	x	x
2645		Juntturi	x	x	x
2646		Juntturin ruuvi	x	x	x
2663		Muovihela	x	x	x
2652		Koho	x	x	x
2714		Koho	x	x	x
2660		Kiinnitysruuvi	x	x	x
2651		Ilmansäätöruuvi	x	x	x
2648		Säätöruuvien jousi	x	x	x
2649		Suutin	x	x	x
2716		Kohokammio	x	x	x
2711		Kohokammion kiinnitysruuvi	x	x	x
2662		Ilmasuodattimen kiinnekejousi	x	x	x
2653		Ilmasuodatin	x	x	x
2707		Ilmasuodatin	x	x	x
2720		Polttoaineletku	x	x	x

VARAOSARYHMÄ N:o 90

Moottori, automaattikytkin, ljalivetovaihe



2391

VARAOSARYHMA N:o 90

VIITE N:o	OSAN N:o	NIMI	MALLI Rapid Master Sport
2260		Moottorin kiinnityslevy	x x x
2254		Kiinnityslevy, oikea	x x x
2255		Kiinnityslevy, vasen	x x x
2258		Välipultti	x x x
2233		Pultti	x x x
2238		Aluslevy	x x x
2273		Aluslevy	x x x
2378		Moottorin kiinnityskorvake	x x x
2379		Pultti Ø 8-30 mm	x x x
2284		Jousialuslevy	x x x
1172		Mutteri	x x x
2500		Kampikammion puolisko, oikea	x x x
2293		Kampikammion puolisko, vasen	x x x
2295		Pultti Ø 6-56 mm	x x x
2502		Pultti Ø 6-60 mm	x x x
2148		Aluslevy	x x x
2220		Jousialuslevy	x x x
503		Mutteri	x x x
2296		Kampikammion tiiviste	x x x
2297		Kampikammion rasvatiiviste	x x x
162		Runkolaakeri No 6202	x x x
2508		Kiertokankiyhdistelmä ¹⁾	x x x
153		Männäntappi	x x x
155		Männäntappin neulalaakeri	x x x
156		Välilevy	x x x
206		Männäntappin lukkorengas	x x x
2331		Möntä renkaaseen ²⁾	x x x
2223		Männän rengas	x x x
2311		Sylinteri	x x x
109		Sylinterin pinnapultti	x x x
240		Pinnapultti	x x x
252		Tiiviste	x x x
2153		Imuputki	x x x
182		Imupuken tiiviste	x x x
189		Pakopuken tiiviste	x x x
506		Mutteri	x x x
507		Aluslevy	x x x
2316		Sylinterin kansi	x x x
255		Mutteri	x x x
256		Jousialuslevy	x x x
2381		Puolipuristusventtiili, täydellinen	x x x
2382		- Puolipuristusventtiili	x x x
2383		- Puolipuristusventtiilin jousi	x x x
2384		- Jousen vastakappale	x x x
2385		- Jousen kiila	x x x
2386		- Sokka 2-20	x x x
1210		Sylyhystuippa	x x x
364		Tiiviste	x x x

VIITE N:o	OSAN N:o	NIMI	MALLI Rapid Master Sport
2521		Automaattikytkin ja I vetovaihe täyd.	x x x
2519		- Automaattikytkin, täydellinen	x x x
2518		- - Kytkimen runko	x x x
2517		- - Suojusrengas	x x x
2506		- - Kytkinkengät	x x x
2288		- - Kiikorengas	x x x
2507		- - Palautusjousi	x x x
2360		- - Haarasokka	x x x
2516		- I vetovaihe, täydellinen	x x x
2357		- - Laakerin sisempi kehä	x x x
2358		- - Laakerin neulat	x x x
2359		- - Laakerin ulompi kehä	x x x
2368		- - Vastalevy	x x x
2515		- - Pieni hihnapyörä	x x x
2369		- - Rasvatiiviste	x x x
2504		- - Vetokselin neulalaakeri	x x x
2505		- - Rasvatiiviste	x x x
2510		- - Välilevy	x x x
2512		- - Lukkolevy	x x x
2513		- - Lukitusruuvi	x x x
2391		II vetovaihe täydellisenä	x x x
2392		- Iso hihnapyörä	x x x
2993		- Kulssiolas ja luisti	x x x
2395		- Palautusjousi	x x x
2396		- Vastalevy	x x x
2397		- Kiinnikeruuvi	x x x
2398		- Tähtialuslevy	x x x
2399		- Kihkalevy	x x x
2334		- Poljinakselin neulalaakeri	x x x
2394		- Keijuras ja suojusrengas	x x x
2337		- Kiihihna	x x x
2400		- Keijuvetojen esivälitija	x x x
2402		- Välirengas	x x x
2403		- Vallisjan kiinnikelevy	x x x
2338		- Aluslevy	x x x
2806		- Poljinakseli	x x x
2807		- Suojushela	x x x
2808		- Aluslevy	x x x
2809		- Akselin ohjain	x x x
2810		- Lukkorengas	x x x
2264		- Voitelunippa	x x x
2000		Moottori täydellisenä (moottori, magneettio, kaasut- taja, automaattikytkin, I ja II vetovaihe).	x x x

¹⁾ Kiertokankiyhdistelmä (kiertokanki, kampiakselin puolisko, kampiakselin neulat, lukko- ja aluslevyt). Toimitetaan vain täydellisenä.

²⁾ Mäntä toimitetaan aina renkaaseen.