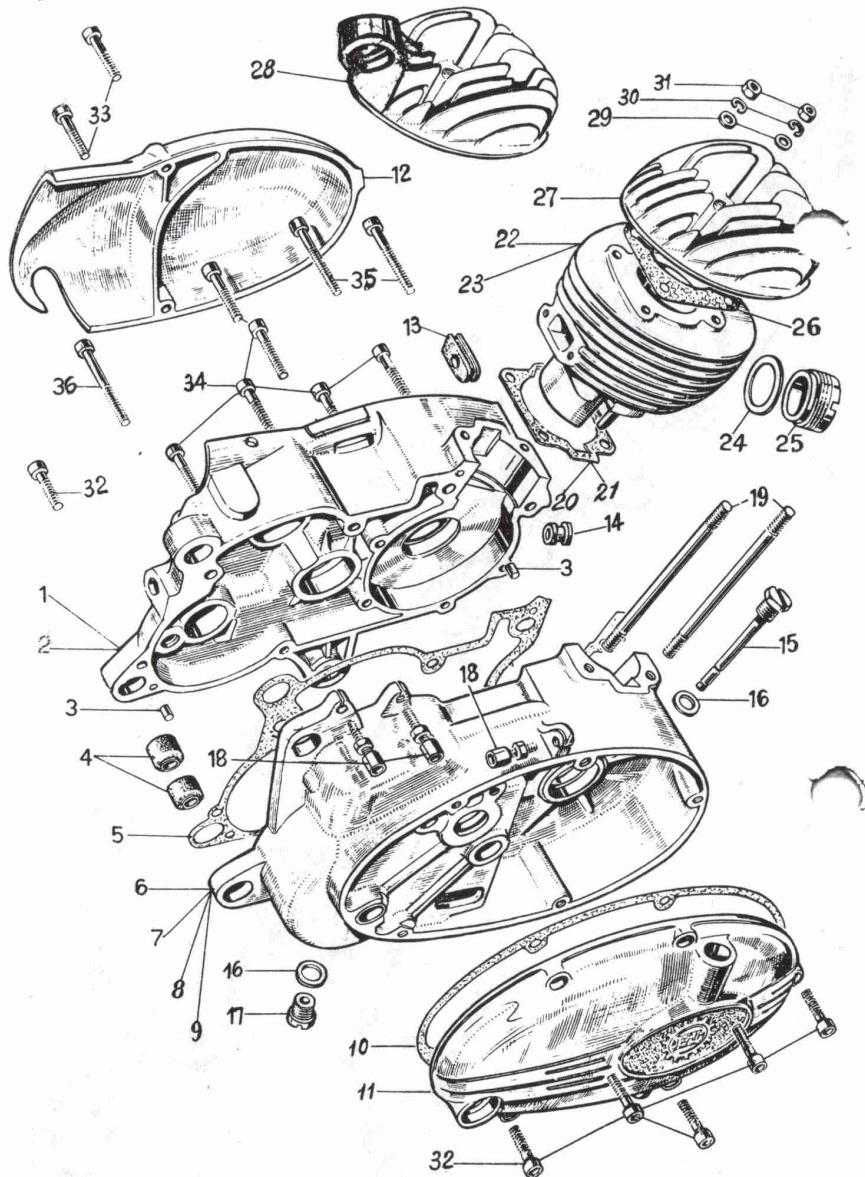


TAULU n:o 1



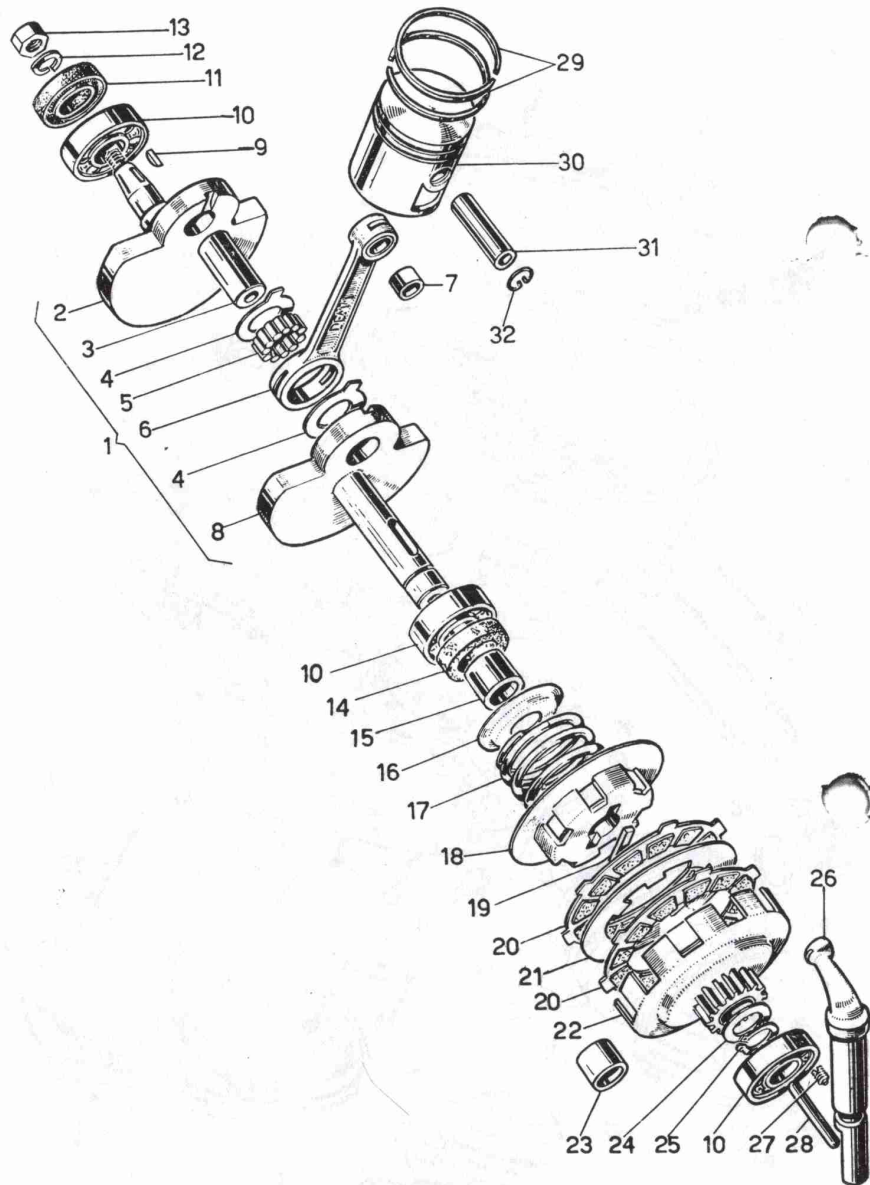
TAULU n:o 1

DEMM 49 cc 2 t.

MM 1-7 58-59	MM 8-9 60-61	MM 8/G 62-	HS Ex- port	Vasa- ma 50	Uusi tilaus- n:o	Vanha tilaus- n:o	Kuva	Osan nimi	Hinta kpl	kpl/ moott.
x	x				1/1	1/8	1	Vasen kampikammion puol.		1
					1/2	—	2	"		1
x	x	x	x	x	1/3	1/10	3	Ohjaustappi		2
x	x	x	x	x	1/4	1/11	4	Värinän vaimennushela		6
x	x	x	x	x	1/5	1/9	5	Puoliskojen välinen tiiviste		1
x					1/6	1/7	6	Oikea kampikamm. puolisko		1
					1/7	1/7B	7	"		1
		x			1/8	6/7	8	"		1
			x	x	1/9	—	9	"		1
x	x	x	x	x	1/10	1/14	10	Tiiviste		1
x	x	x	x	x	1/11	1/13	11	Sivukansi, kytk. puoleinen		1
x	x	x	x	x	1/12	1/15	12	" vauhtip. puol.		1
x	x	x	x	x	1/13	1/16	13	Sytytyskaapelin kumisuojaus		1
x	x	x	x	x	1/14	—	14	Johtojen läpivientikumi		1
x	x	x	x	x	1/15	1/17	15	Öljytulppa mittavarsineen		1
x	x	x	x	x	1/16	1/19	16	Tiiviste edelliseen		2
x	x	x	x	x	1/17	1/18	17	Öljyn poistotulppa		1
x	x	x	x	x	1/18	1/20	18	Vaijerin säätöruuvi		3
x		x	x	x	1/19	1/12	19	Sylint. ja kannen kiinn. pultti		4
	x	x	x		1/20	1/6	20	Sylinterin alatiiviste		1
x				x	1/21	1/6	21	"		1
x	x	x	x		1/22	1/1	22	Sylinteri		1
				x	1/23	1/1	23	"		1
x	x	x	x	x	1/24	1/28	24	Poistoaukon tiiviste		1
x	x	x	x	x	1/25	1/29	25	Pakoputken kiinn. rengas		1
x	x	x	x	x	1/26	1/5	26	Sylinterikannen tiiviste		1
			x	x	1/27	1/2	27	Sylinterin kansi ilman korv.		1
x		x			1/28	1/2	28	" " korvalla		1
x	x	x	x	x	1/29	1/31	29	Aluslaatta 7,4		4
x	x	x	x	x	1/30	1/4	30	Jousialuslevy 7,4		4
x	x	x	x	x	1/31	1/3	31	Mutteri 7 MA		4
x	x	x	x	x	1/32	1/22	32	Kuusiokoloruuvi 6x20		6
x	x	x	x	x	1/33	—	33	6x25		2
x	x	x	x	x	1/34	1/25	34	6x30		6
x	x	x	x	x	1/35	1/23	35	6x40		2
x	x	x	x	x	1/36	1/24	36	6x50		1

WWW.RAPAPAPAT.NET

TAULU n:o 2

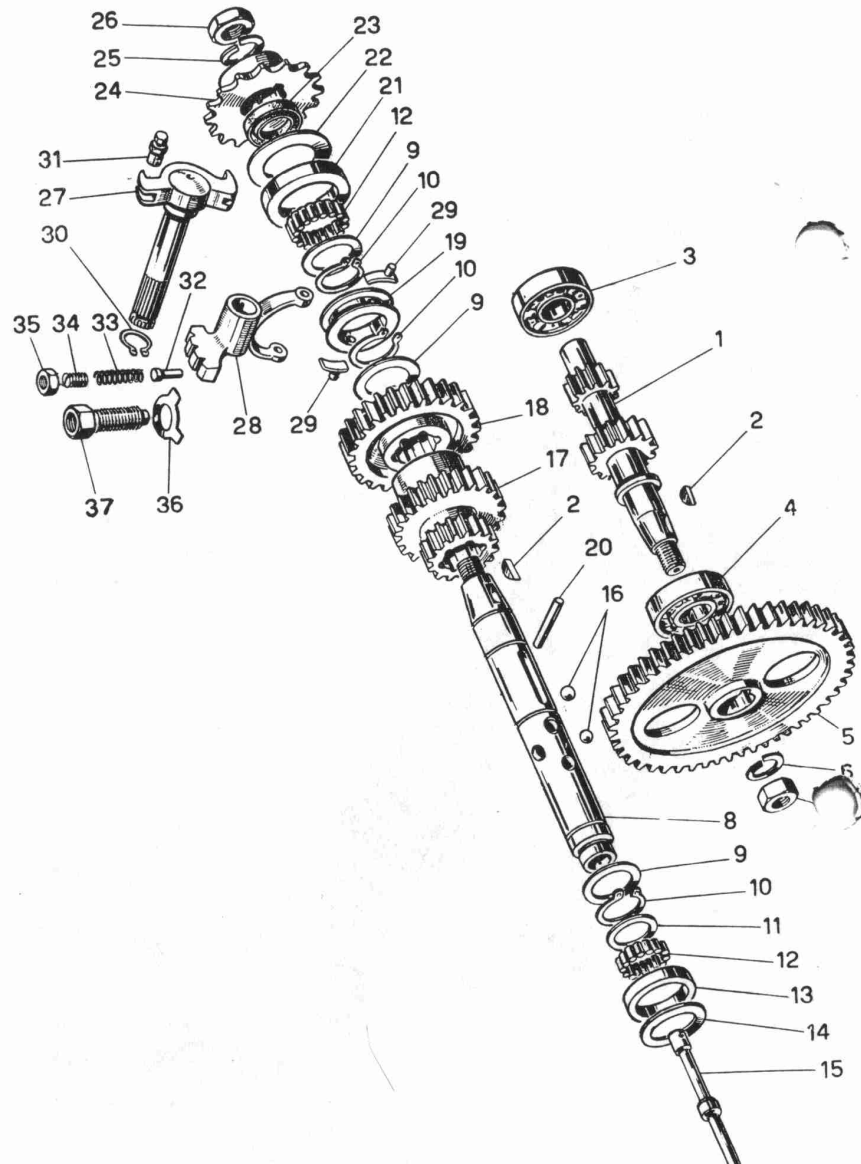


DEMM 49 cc 2 t.

TAULU n:o 2

MM 1-7 58-59	MM 8-9 60-61	MM 8/G 62-	HS Ex- port	Vasa- ma 50	Uusi tilaus- n:o	Vanha tilaus- n:o	Kuva	Osan nimike	Hinta kpl	kpl/ moott.
x	x	x	x	x	2/1	2/0	1	Kampiakseli täydellinen		1
x	x	x	x	x	2/2	2/22	2	Vastapaino, magn. puoleinen		1
x	x	x	x	x	2/3	2/23	3	Laakeritappi		1
x	x	x	x	x	2/4	2/24	4	Kiertokangen välilevy		2
x	x	x	x	x	2/5	2/25	5	Laakerirulla 4x7		16
x	x	x	x	x	2/6	2/26	6	Kiertokangi pronssilaakerilla		1
x		x	x	x	2/7	2/27	7	Pronssilaakeri kiertokankeen		1
x	x	x	x	x	2/8	2/28	8	Vastapaino, kytkimen puol.		1
x	x	x	x	x	2/9	2/21	9	Vauhtipyörän kiila		1
x	x	x	x	x	2/10	2/20	10	Kuulalaakeri 6202, 15x35x11		3
x	x	x	x	x	2/11	2/19A	11	Kampiakselin tiiviste, magn. p.		1
x	x	x	x	x	2/12	2/18	12	Jousialuslevy Ø 8,4		1
x	x	x	x	x	2/13	2/17	13	Mutteri Ø 8 MB		1
x	x	x	x	x	2/14	2/19	14	Kampiaks. tiiviste, kytk. puol.		1
x	x	x	x	x	2/15	2/42	15	Välihela		1
x	x				2/16	2/30	16	Kytkinjousen lautanen		1
		x	x	x	2/16A	—	16	Kytkinjousen lautanen		1
x	x				2/17	2/31	17	Kytkinjousi		1
		x	x	x	2/17A	—	17	Kytkinjousi		1
x	x				2/18	2/32	18	Kytkimen painelevy		1
		x	x	x	2/18A	—	18	Kytkimen painelevy		1
x	x	x	x	x	2/19	2/33	19	Painelevyn sokkatappi		1
x	x	x	x	x	2/20	2/34	20	Kytkinlevy, kitkapintainen		2
x	x	x	x	x	2/21	2/35	21	Kytkinlevy, sileä, teräs		1
x	x				2/22	2/36	22	Kytkinkoppa hammasrattaineen		1
		x	x	x	2/22A	—	22	Kytkinkoppa hammasrattaineen		1
x	x	x	x	x	2/23	2/37	23	Kytkinkopan pronssihela		1
y		x	x	x	2/24	2/38	24	Vierintälevy, pronssia		1
x	x	x	x	x	2/25	2/29	25	Lukitusrenkas		1
x	x	x	x	x	2/26	2/40	26	Kytkinvipu		1
x	x	x	x	x	2/27	2/41	27	Vivun lukitusruuvi Ø 5 MA		1
x	x	x	x	x	2/28	2/39	28	Kytkintappi		1
x	x	x	x	x	2/29	2/1	29	Männänrenkas, normaali		2
					2/29A	2/2	29	„ Ø 40,2 mm		
					2/29B	2/3	29	„ Ø 40,4 mm		
					2/29C	2/4	29	„ Ø 40,6 mm		
					2/29D	2/5	29	„ Ø 40,8 mm		
x	x	x	x	x	2/30	2/6	30	Mäntä, normaali		1
					2/30A	2/7	30	„ Ø 40,2 mm		
					2/30B	2/8	30	„ Ø 40,4 mm		
					2/30C	2/9	30	„ Ø 40,6 mm		
					2/30D	2/10	30	„ Ø 40,8 mm		
x	x	x	x	x	2/31	2/11	31	Männäntappi, normaali		1
					2/31B	2/13	31	„ Ø 12,10 mm		
x	x	x	x	x	2/32	2/16	32	Männäntapin lukkorengas		2

TAULU n:o 3

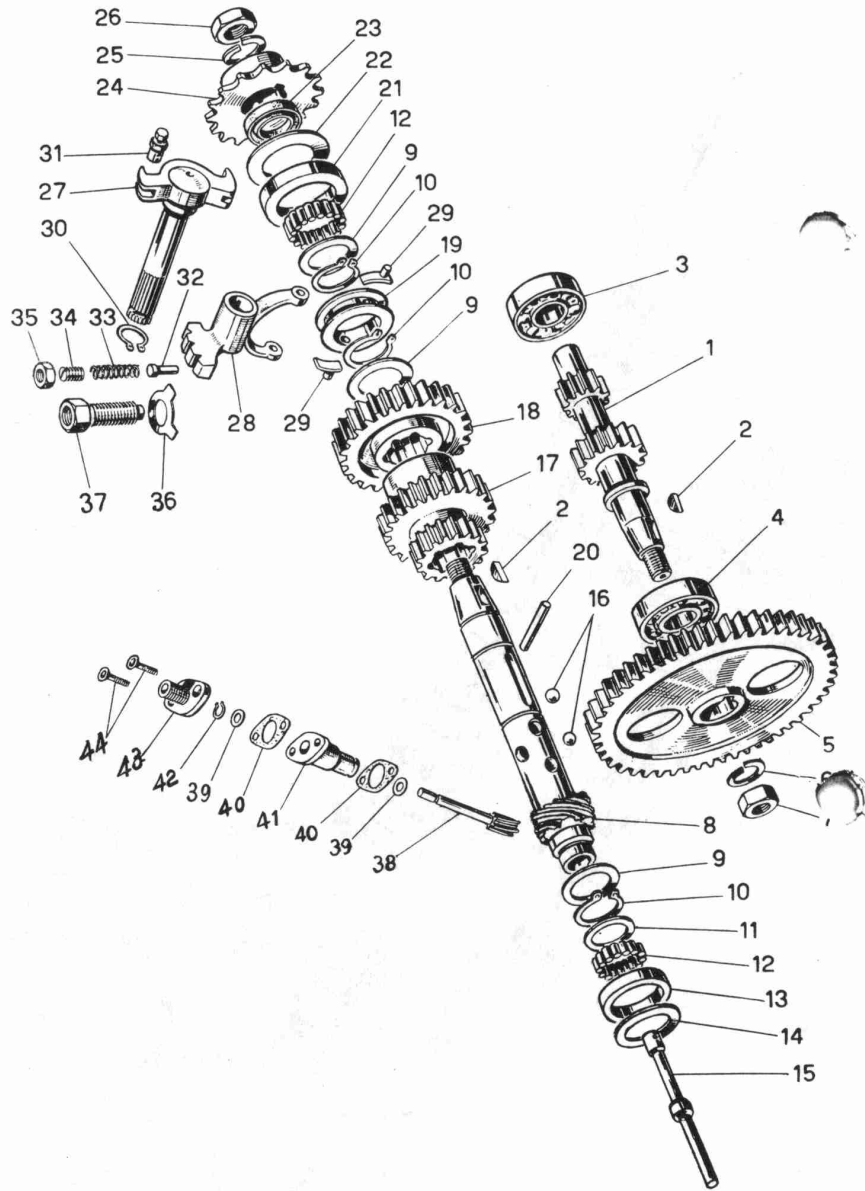


DEMME 49 cc 2 t.

TAULU n:o 3

MM 1-7 58-59	MM 8-9 60-61	MM 8/G 62-	HS Ex- port	Vasa- ma 50	Uusi tilaus- n:o	Vanha tilaus- n:o	Kuva	Osan nimike	Hinta kpl	kpl/ moott.
x					3/1	3/1	1	Ensiöakseli		1
x	x	x	x	x	3/2	3/2	2	Kiila 4x5 mm		2
x	x	x	x	x	3/3	3/3	3	Kuulalaakeri 6201. 12x32x10		1
x	x	x	x	x	2/10	2/20	4	„ 6202. 15x35x11		1
x	x	x	x	x	3/5	3/5	5	Hammasyörä Z-69		1
x	x	x	x	x	3/6	3/6	6	Jousialuslevy $\phi$ 10,5		1
x		x	x	x	3/7	3/7	7	Mutteri $\phi$ 10 MB		1
x					3/8	3/46	8	Vaihdeakseli		1
x	x				3/9	3/10	9	Vierintälevy akselille		3
x	x				3/10	3/41	10	Lukitusrenkas		3
x	x				3/11	3/22	11	Laakerirullien vierintälevy		1
x	x	x	x	x	3/12	3/11	12	Laakerirulla 4x6		32
x	x				3/13	3/23	13	Laakerin kehä, oikea		1
x	x				3/14	3/50	14	Laakerirullien vierintälevy		1
x	x				3/15	3/48	15	Vaihteiden valitsijatappi		1
x	x				3/16	3/47	16	Vaihteiden lukituskuula 1/4"		6
x					3/17	3/44	17	II-vaiht. hammasyörä Z-31-20		1
x					3/18	3/43	18	I-vaihteen hammasyörä Z-36		1
x	x				3/19	3/42	19	Vaihdevalitsijan kaulus		1
x	x				3/20	3/45	20	Lukitustappi edelliseen		1
x	x				3/21	3/12	21	Laakerin kehä, vasen		1
x	x	x	x	x	3/22	3/49	22	Laakerirullien vierintälevy		1
x	x	x	x	x	3/23	3/14	23	Öljytiiviste		1
x	x	x	x	x	3/24	3/15	24	Ketjupyörä Z-12		1
x	x	x	x	x	3/25	3/16	25	Jousialuslevy $\phi$ 13		1
x	x	x	x	x	3/26	3/17	26	Mutteri $\phi$ 12 MB		1
x	x	x	x	x	3/27	3/33	27	Vaihteen siirtovipu		1
x					3/28	3/40	28	Vaihdevalitsijan haarukka		1
x		x	x	x	3/29	3/31	29	Säätökorvake edelliseen		2
x	x	x	x	x	3/30	3/39	30	Lukitusrenkas		1
x	x	x	x	x	3/31	3/32	31	Pikanippeli vaihdevaijeriin		2
x	x				3/32	3/36	32	Vaihdelukon tappi		1
x	x				3/33	3/35	33	„ jousi		1
x	x				3/34	3/34	34	„ säätöruuvi 7 MA		1
x	x				3/35	—	35	Vastamutteri edell. $\phi$ 7 MA		1
x	x				3/36	3/38	36	Lukitusaluslevy		1
x	x				3/37	3/37	37	Vaihdelukon runko		1

TAULU n:o 4



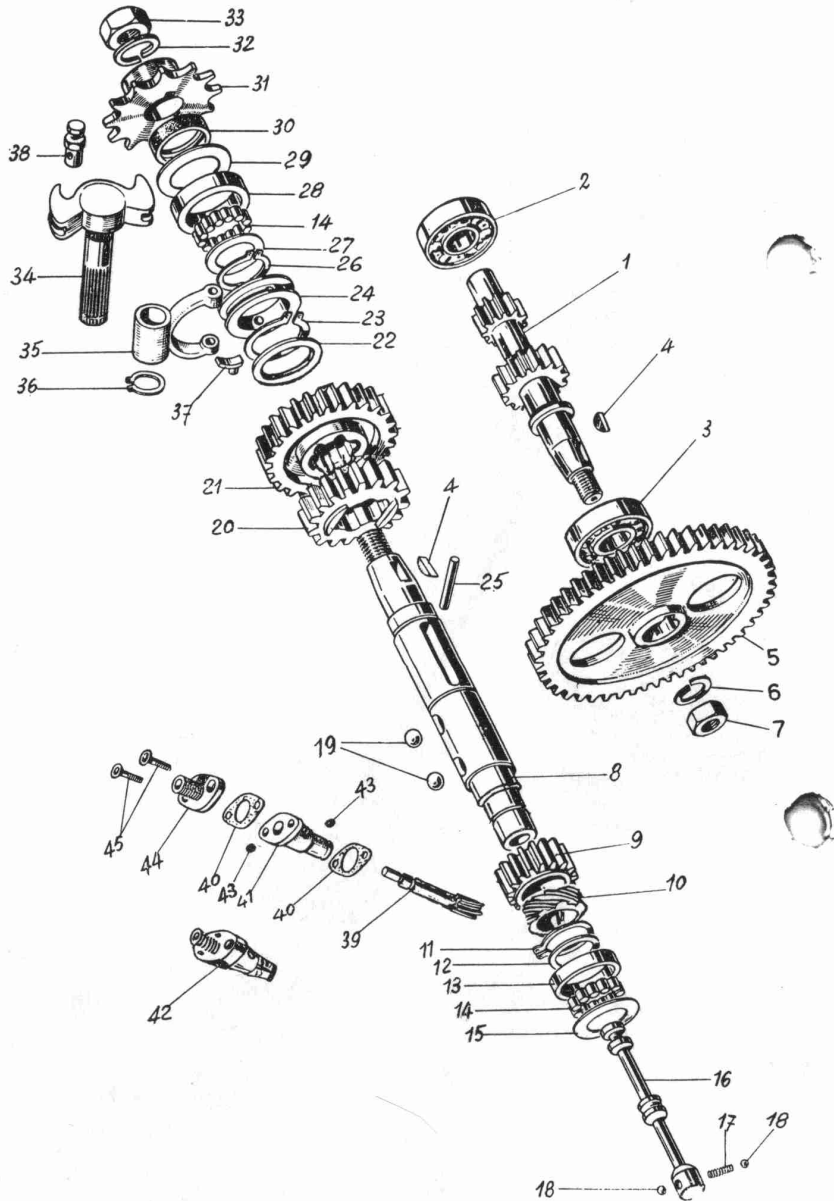
DEMM 49 cc 2 t.

TAULU n:o 4

MM 1-7 58-59	MM 8-9 60-61	MM 8/G 62-	HS Ex- port	Vasa- ma 50	Uusi tilaus- n:o	Vanha tilaus- n:o	Kuva	Osan nimike	Hinta kpl	kpl/ moott.
	x	x	x		4/1	3/1B	1	Ensiöakseli		1
x	x	x	x	x	3/2	3/2	2	Kiila 4x5		2
x	x	x	x	x	3/3	3/3	3	Kuulalaakeri 6201 12x32x10		1
x	x	x	x	x	2/10	2/20	4	” 6202 15x35x11		1
x	x	x	x	x	3/5	3/5	5	Hammasyöra Z-69		1
x	x	x	x	x	3/6	3/6	6	Jousialuslevy Ø 10,5		1
x		x	x	x	3/7	3/7	7	Mutteri Ø 10 MB		1
					4/8	3/46B	8	Vaihdeakseli		1
x	x				3/9	3/10	9	Vierintälevy akselille		3
x	x				3/10	3/41	10	Lukitusrengas		3
x	x				3/11	3/22	11	Laakerirullien vierintälevy		1
x	x	x	x	x	3/12	3/11	12	Laakerirulla 4x6 mm		32
x	x				3/13	3/23	13	Laakerin kehä, oikea		1
x	x				3/14	3/50	14	Laakerirullien vierintälevy		1
x	x				3/15	3/48	15	Vaihteiden valitsijatappi		1
x	x				3/16	3/47	16	Kuula Ø 1/4"		6
	x				4/17	3/44B	17	II-vaihteen hammaspyöra		1
	x				4/18	3/43B	18	I-vaihteen hammaspyöra Z-37		1
x	x				3/19	3/42	19	Vaihdevalitsijan kaulus		1
x	x				3/20	3/45	20	Lukitustappi edelliseen		1
x	x				3/21	3/12	21	Laakerin ulkokehä, vasen		1
x	x	x	x	x	3/22	3/49	22	Laakerirullien vierintälevy		1
x	x	x	x	x	3/23	3/14	23	Öljytiiviste		1
x	x	x	x	x	3/24	3/15	24	Ketjupyöra Z-12		1
x	x	x	x	x	3/25	3/16	25	Jousialuslevy Ø 13 mm		1
x	x	x	x	x	3/26	3/17	26	Mutteri Ø 12 MB		1
x	x	x	x	x	3/27	3/33	27	Vaihteen siirtovipu		1
x					3/28	3/40	28	Vaihdevalitsijan haarukka		1
x	x	x	x	x	3/29	3/31	29	Säätökorvake edelliseen		2
x	x	x	x	x	3/30	3/39	30	Lukitusrengas		1
x	x	x	x	x	3/31	3/32	31	Pikanippeli vaihdevaijeriin		2
x	x				3/32	3/36	32	Vaihdelukon tappi		1
x	x				3/33	3/35	33	” jousi		1
x	x				3/34	3/34	34	” säätöruuvi		1
x	x				3/35	—	35	Lukkomutteri edelliseen		1
x	x				3/36	3/38	36	Lukitusaluslevy		1
x	x				3/37	3/37	37	Vaihdelukon runko		1
	x				4/38	4/27B	38	Mittarin vetoratas Z-10		1
	x				4/39	4/33B	39	Vierintälevy		2
	x	x			4/40	4/29B	40	Tiiviste		2
	x				4/41	4/28B	41	Ohjaushela		1
	x				4/42	4/31B	42	Lukitusrengas		1
	x	x*			4/43	4/32B	43	Kiinnityslaippa		1
	x	x			4/44	4/30B	44	Kiinnistysruuvi 4x12		2

\*) moott numerissa alla 98100

TAULU n:o 5



TAULU n:o 5

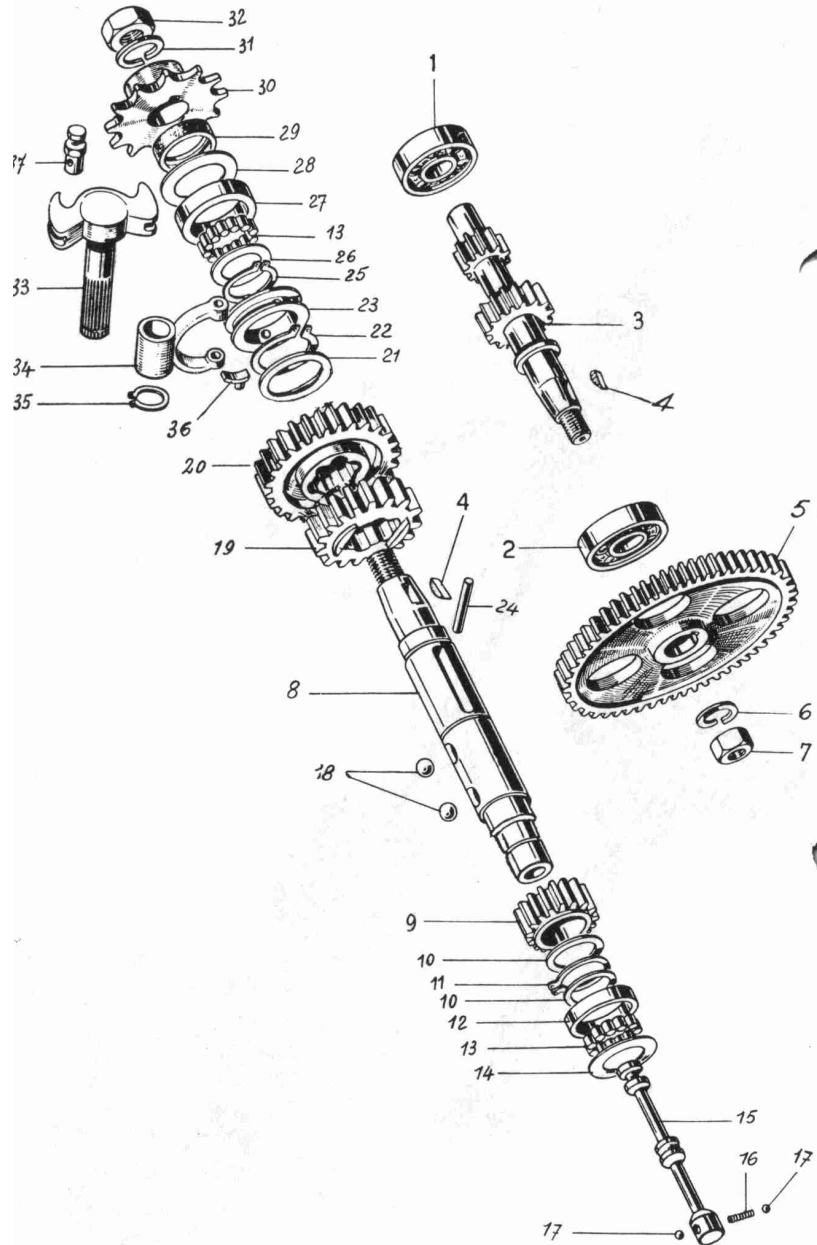
\*) moottorinumeroihin 98100 asti

\*\*) moottorinumeroissa yli 98101

DEMME 49 cc 2 t.

MM 1-7 58-59	MM 8-9 60-61	MM 8/G 62-	HS Ex- port	Vasa- ma 50	Uusi tilaus- n:o	Vanha tilaus- n:o	Kuva	Osan nimike	Hinta kpl	kpl/ moott.
	x	x	x		4/1	3/1B	1	Ensiöakseli		1
x	x	x	x	x	2/3	3/3	2	Kuulalaakeri 6201		1
x	x	x	x	x	2/10	3/4	3	" 6202		1
x	x	x	x	x	3/2	3/2	4	Kiila 4x5		2
x	x	x	x	x	3/5	3/5	5	Hammasyörä Z-69		1
x	x	x	x	x	3/6	3/6	6	Jousialuslevy $\phi$ 10,5		1
x	x	x	x	x	3/7	3/7	7	Mutteri $\phi$ 10 MB		1
	x	x	x		5/8	6/46	8	Vaiheakseli		1
		x			5/9	6/44B	9	Käynnistyshammasyörä		1
		x			5/10	6/46A	10	Kierukkahammasyörä		1
x	x	x	x		3/10	3/41	11	Lukitusrengas		1
		x	x	x	5/12	6/22	12	Laakerirullien vierintälevy		1
		x	x	x	5/13	6/23	13	Laakerin kehä, oikea		1
x	x	x	x	x	3/12	3/11	14	Laakerirulla 4x6		36
		x	x	x	5/15	6/50	15	Laakerirullien vierintälevy		1
		x	x		5/16	6/48	16	Vaihteiden valitsijatappi		1
		x	x	x	5/17	6/16	17	Vaihdelukonjousi		1
		x	x	x	5/18	6/15	18	Kuula $\phi$ 5/32"		2
		x	x	x	5/19	6/47	19	" $\phi$ 5/16"		4
		x	x		5/20	6/44A	20	II-vaihteen hammasyörä		1
		x	x		5/21	6/43	21	I-vaihteen hammasyörä		1
		x	x	x	5/22	6/14	22	Vierintälevy		1
		x	x	x	5/23	6/13	23	Lukkorengas		1
		x	x	x	5/24	6/42	24	Vaihdevalitsijan kaulus		1
		x	x	x	5/25	6/45	25	Lukitustappi edelliseen		1
		x	x	x	5/26	6/41	26	Lukkorengas		1
		x	x	x	5/27	6/10	27	Laakerirullien vierintälevy		1
		x	x	x	5/28	6/12	28	Laakerin ulkokehä, vasen		1
x	x	x	x	x	3/22	3/49	29	Laakerirullien vierintälevy		1
x	x	x	x	x	3/23	3/14	30	Öljytiiviste		1
x	x	x	x	x	3/24	3/15	31	Ketjupyörä Z-12		1
x	x	x	x	x	3/25	3/16	32	Jousialuslevy $\phi$ 13 mm		1
x	x	x	x	x	3/26	3/17	33	Mutteri $\phi$ 12 MB		1
x	x	x	x	x	3/27	3/33	34	Vaihteen siirtovipu		1
		x	x	x	5/35	6/40	35	Vaihdevalitsijan haarukka		1
x	x	x	x	x	3/30	3/39	36	Lukkorengas		1
x	x	x	x	x	3/29	3/31	37	Vaihdevaijerin pikanippeli		2
x	x	x	x	x	3/31	3/32	38	Säätökolvake		2
		x			5/39	6/27	39	Mittarinvaijerin vetoras		1
	x	x			4/40	4/29B	40	Tiiviste		2
		x			5/41	6/28	41	Ohjaushela *)		1
		x			5/42	—	42	Ohjaushela **)		1
		x			5/43	6/29	43	Kuula 3/16"		1
x	x	x			4/43	4/32B	44	Kiinnitysliappi *)		1
x	x	x			4/44	4/30B	45	Kiinnitysruuvi 4x12		2

TAULU n:o 6

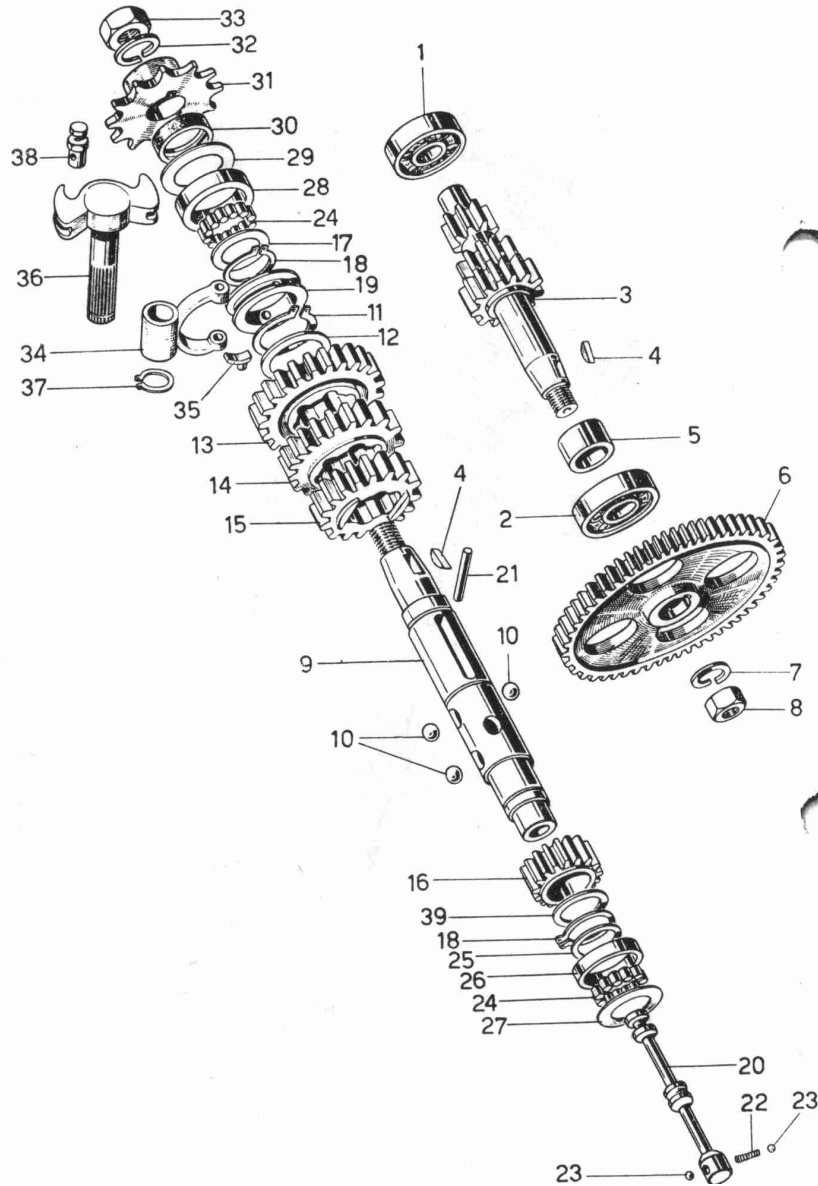


DEMM 49 cc 2 t.

TAULU no 6

MM 1-7 58-59	MM 8-9 60-61	MM 8/G 62-	HS Ex- port	Vasa- ma 50	Uusi tilaus- n:o	Vanha tilaus- n:o	Kuva	Osan nimike	Hinta kpl	kpl/ moott.
x	x	x	x	x	3/3	3/3	1	Kuulalaakeri 6201		1
x	x	x	x	x	2/10	3/4	2	" 6202		1
	x	x	x		4/1	3/1B	3	Ensiöakseli		1
x	x	x	x	x	3/2	3/2	4	Kiila 4x5		2
x	x	x	x	x	3/5	3/5	5	Hammaspyörä Z-69		1
x		x	x	x	3/6	3/6	6	Jousialuslevy $\phi$ 10,5		1
x		x	x	x	3/7	3/7	7	Mutteri $\phi$ 10 MB		1
		x	x		5/8	6/46	8	Vaiheakseli		1
			x		6/9	8/9	9	Käynnistyshammaspyörä		1
		x	x	x	5/12	6/22	10	Laakerirullien vierintälevy		1
x	x	x	x	x	3/10	3/41	11	Lukkorengas		1
		x	x	x	5/13	6/23	12	Laakerin ulkokehä, oikea		1
x	x	x	x	x	3/12	3/11	13	Laakerirulla 4x6		36
		x	x	x	5/15	6/50	14	Laakerirullien vierintälevy		1
		x	x		5/16	6/48	15	Vaihteiden valitsijatappi		1
		x	x	x	5/17	6/16	16	Vaihdelukon jousi		1
		x	x	x	5/18	6/15	17	Kuula 5/32"		2
		x	x	x	5/19	6/47	18	" 5/16"		4
		x	x		5/20	6/44A	19	II-vaihteen hammaspyörä		1
		x	x		5/21	6/43	20	I-vaihteen hammaspyörä		1
		x	x	x	5/22	6/14	21	Vierintälevy		1
		x	x	x	6/23	6/13	22	Lukkorengas		1
		x	x	x	5/24	6/42	23	Vaihdevalitsijan kaulus		1
		x	x	x	5/25	6/45	24	Lukitustappi edelliseen		1
		x	x	x	5/26	6/41	25	Lukkorengas		1
		x	x	x	5/27	6/10	26	Laakerirullien vierintälevy		1
		x	x	x	5/28	6/12	27	Laakerin ulkokehä, vasen		1
x		x	x	x	3/22	3/49	28	Laakerirullien vierintälevy		1
x	x	x	x	x	3/23	3/14	29	Öljytiiviste		1
x	x	x	x	x	3/24	3/15	30	Ketjupyörä Z-12		1
x	x	x	x	x	3/25	3/16	31	Jousialuslevy $\phi$ 13 mm		1
x	x	x	x	x	3/26	3/17	32	Mutteri $\phi$ 12 MA		1
x	x	x	x	x	3/27	3/33	33	Vaihteensiirtovipu		1
		x	x	x	5/35	6/40	34	Vaihdevalitsijan haarukka		1
x	x	x	x	x	3/30	3/39	35	Lukkorengas		1
x	x	x	x	x	3/29	3/31	36	Säätökörvake		2
x	x	x	x	x	3/31	3/32	37	Vaihdevaijerin pikanappeli		2

TAULU n:o 7

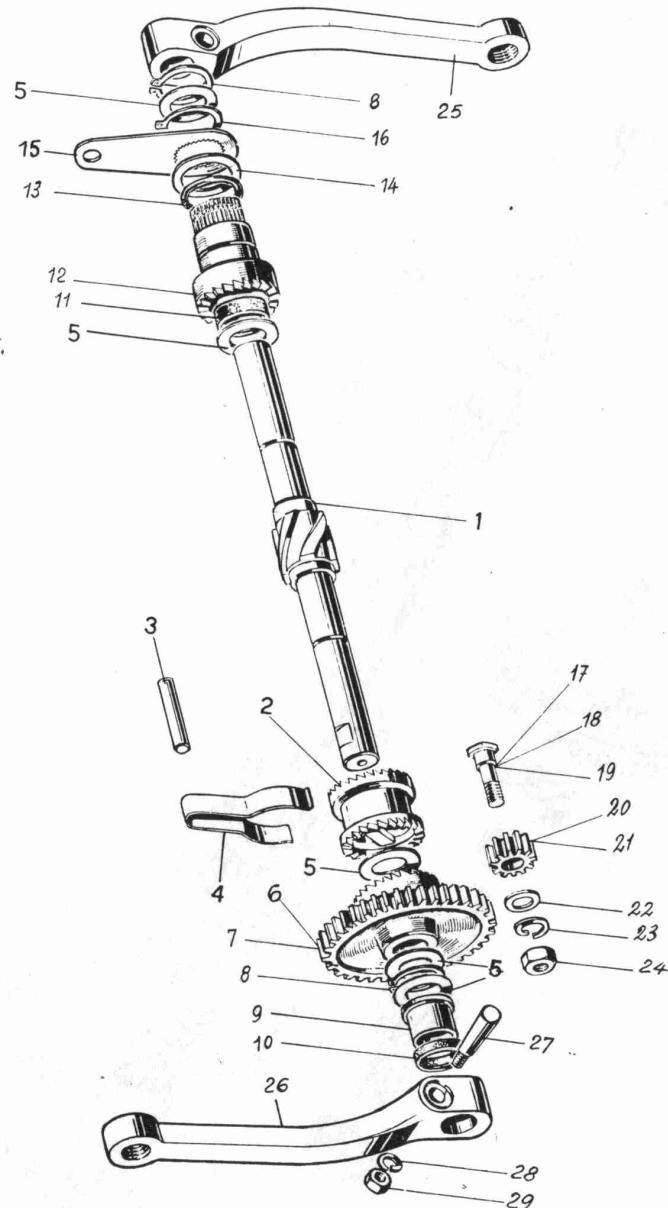


DEMM 49 cc 2 t.

TAULU n:o 7

MM 1-7 58-59	MM 8-9 60-61	MM 8/G 62-	HS Ex- port	Vasa- ma 50	Uusi tilaus- n:o	Vanha tilaus- n:o	Kuva	Osan nimike	Hinta kpl	kpl/ moott.
x	x	x	x	x	3/3	3/3	1	Kuulalaakeri 6201		1
x	x	x	x	x	2/10	2/20	2	„ 6202		1
				x	7/3	7/3	3	Ensiöakseli Z=9-11-15		1
x	x	x	x	x	3/2	3/2	4	Kiila 4x5		2
				x	7/5	7/5	5	Väliholkki		1
x	x	x	x	x	3/5	3/5	6	Hammaspyörä Z-69		1
x	x	x	x	x	3/6	3/6	7	Jousialuslevy φ 10,5		1
x		x	x	x	3/7	3/7	8	Mutteri φ 10 MB		1
				x	79/	7/9	9	Vaihdeakseli		1
		x	x	x	5/19	6/47	10	Kuula φ 5/16"		6
		x	x	x	5/23	6/13	11	Lukkorengas		1
		x	x	x	5/22	6/14	12	Vierintälevy		1
				x	7/13	7/13	13	I-vaihteen hammaspyörä		1
				x	7/14	7/14	14	II-vaihteen „		1
				x	7/15	7/15	15	III-vaihteen „		1
				x	7/16	7/16	16	Käynnistinhammaspyörä		1
		x	x	x	5/27	6/10	17	Laakerirullien vierintälevy		1
		x	x	x	5/26	6/41	18	Lukkorengas		1
		x	x	x	5/24	6/42	19	Vaihdevalitsijan kaulus		1
				x	7/20	7/20	20	Vaihteiden valitsijatappi		1
		x	x	x	5/25	6/45	21	Kauluksen lukitustappi		1
		x	x	x	5/17	6/16	22	Vaihdelukon jousi		1
		x	x	x	5/18	6/15	23	Kuula 5/32"		2
x	x	x	x	x	3/12	3/11	24	Laakerirulla 4x6		36
		x	x	x	5/12	6/22	25	Laakerirullien vierintälevy		1
		x	x	x	5/13	6/23	26	Laakerin ulkokehä, oikea		1
		x	x	x	5/15	6/50	27	Laakerirullien vierintälevy		1
		x	x	x	5/28	6/12	28	Laakerin ulkokehä, vasen		1
x	x	x	x	x	3/22	3/49	29	Laakerirullien vierintälevy		1
x	x	x	x	x	3/23	3/14	30	öljytiiviste		1
x	x	x	x	x	3/24	3/15	31	Ketjupyörä Z=12		1
x	x	x	x	x	3/25	3/16	32	Jousialuslevy φ 13 mm		1
x	x	x	x	x	3/26	3/17	33	Mutteri φ 12 MA		1
		x	x	x	5/35	6/40	34	Vaihdevalitsijan haarukka		1
x	x	x	x	x	3/29	3/31	35	Säätökorvake edelliseen		2
x	x	x	x	x	3/27	3/33	36	Vaihteensiirtovipu		1
x	x	x	x	x	3/30	3/39	37	Lukkorengas		1
x	x	x	x	x	3/31	3/32	38	Vaihdevaijerin pikanippeli		2
				x	7/39	7/39	39	Vierintälevy		1

TAULU n:o 8



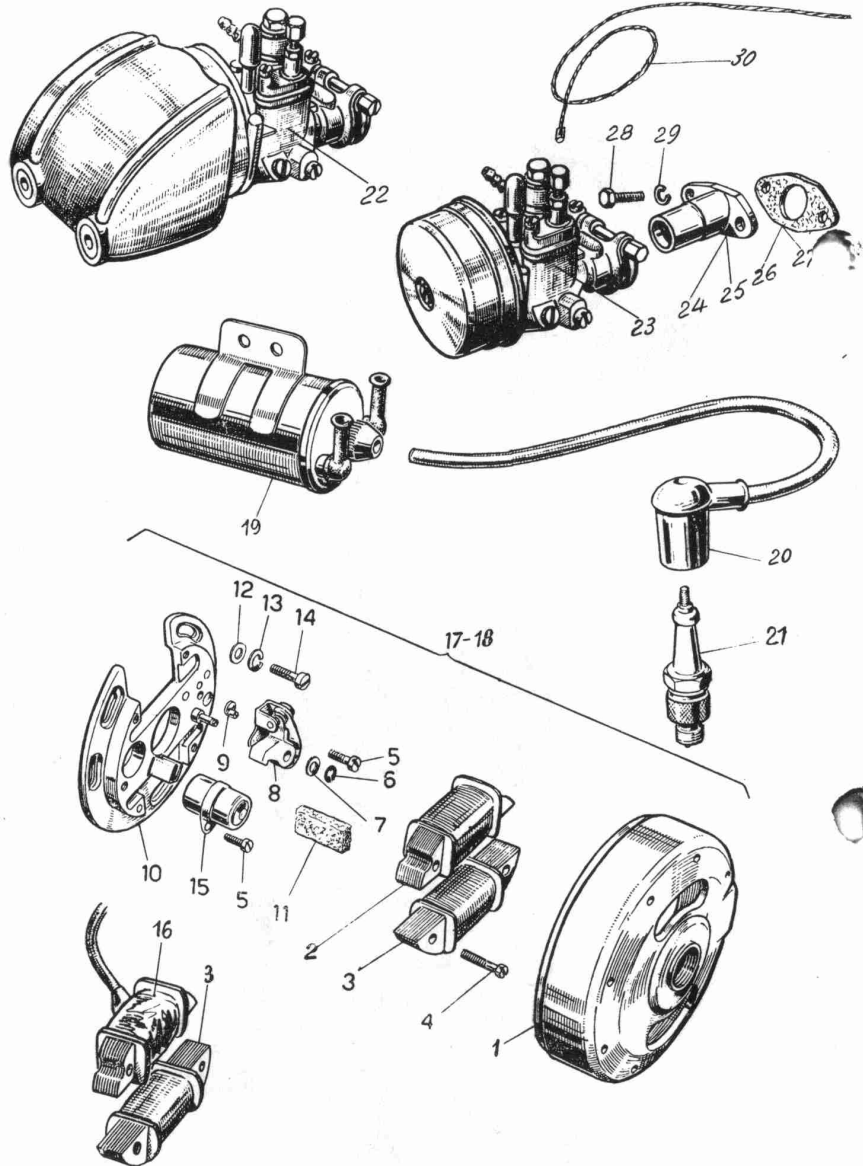
DEMM 49 cc 2 t.

TAULU n:o 8

MM 1-7 58-59	MM 8-9 60-61	MM 8/G 62-	HS Ex- port	Vasa- ma 50	Uusi tilaus- n:o	Vanha tilaus- n:o	Kuva	Osan nimike	Hinta kpl	kpl/ moott.
x	x	x	x	x	8/1	4/1	1	Poljinakseli		1
x	x	x	x	x	8/2	4/2	2	Kaksipuolinen säppipyörä		1
x	x	x	x	x	8/3	4/4	3	Jousen ohjaustappi		1
x	x	x	x	x	8/4	4/3	4	Säppipyörän jousi		1
x	x	x	x	x	8/5	4/6	5	Välilaatta		5
x					8/6	4/7	6	Käynnistyshammaspyörä Z=48		1
		x			8/7	4/7B	7	"	"	1
x	x	x	x	x	8/8	4/26	8	Lukkorengas		2
x	x	x	x	x	8/9	4/8	9	Poljinakselin hela		1
x	x	x	x	x	8/10	4/9	10	Öljiytiviste kytk. puol. kanteen 16×24×4		1
x	x	x	x	x	8/11	4/10	11	" 15×22×4		1
x	x	x	x	x	8/12	4/11	12	Jarrutarttu		1
x	x	x	x	x	8/13	4/12	13	Öljiytiviste		1
x	x	x	x	x	8/14	4/13	14	Välilevy		1
x	x	x	x	x	8/15	4/14	15	Jarruvipu		1
x	x	x	x	x	8/16	4/15	16	Lukitusrengas		1
x					8/17	4/21	17	Välivaihepyörän tappi		1
	x	x			8/18	4/21B	18	"		1
			x	x	8/19	—	19	"		1
x	x	x			8/20	4/20	20	Välivaihepyörä Z=13		1
			x	x	8/21	—	21	Välivaihepyörä Z=13		1
x	x	x	x	x	8/22	4/22	22	Välilevy		1
x	x	x	x	x	8/23	4/23	23	Jousialuslevy φ 8,4		1
x	x	x	x	x	8/24	4/24	24	Mutteri φ 8 MB		1
x	x	x	x	x	8/25	4/16	25	Poljinvarsi, vasen		1
x	x	x	x	x	8/26	4/17	26	" oikea		1
	x	x	x	x	8/27	4/25	27	Poljinkammen kiila, täyd.		2
	x	x	x	x	8/28	4/18	28	Jousialuslevy φ 6,4		2
x	x	x	x	x	8/29	4/19	29	Mutteri φ 6 MA		2



TAULU n:o 9

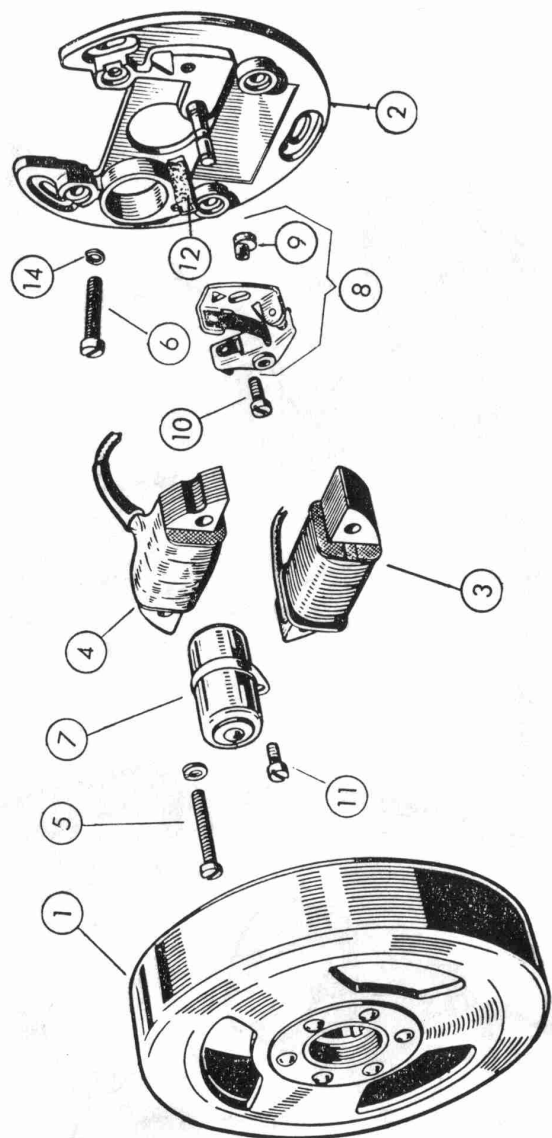
DEMM 49 cc 2 t.  
Magneetto AEI

TAULU n:o 9

MM 1-7 58-59	MM 8-9 60-61	MM 8/G 62-	ED/1 Ex- port	Vasa- ma D 2	Uusi tilaus- n:o	Vanha tilaus- n:o	Kuva	Osan nimike	Hinta kpl	kpl/ moott.
x	x	x	x	x	9/1	5/17	1	Vauhtipyörä		1
	x	x	x	x	9/2	5/19C	2	Generaattorikelä		1
x	x	x	x	x	9/3	5/19	3	Valaistuskela		1
x	x	x	x	x	9/4	5/21	4	Kelojen kiinn. ruuvi 4×23		1
x	x	x	x	x	9/5	5/26	5	Ruuvi katkojan kärkiin 4×10		1
x	x	x	x	x	9/6	5/24	6	Lukkorengas katkojan kärkiin		1
x	x	x	x	x	9/7	5/23	7	Eristysaluslevy	„	1
x	x	x	x	x	9/8	5/22	8	Katkojan kärjet		1
x	x	x	x	x	9/9	5/27	9	Säätönokka		1
x	x	x	x	x	9/10	5/32	10	Ankkurilevy		1
x	x	x	x	x	9/11	5/28	11	Öljyhuopa		1
x	x	x	x	x	9/12	5/33	12	Aluslevy $\phi$ 4,3 mm		3
x	x	x	x	x	9/13	5/20	13	Jousialuslevy $\phi$ 4,3 mm		3
x	x	x	x	x	9/14	5/34	14	Ankkurilevyn kiinn. ruuvi 4×12		3
x	x	x	x	x	9/15	5/29	15	Kondensaattori		1
x					9/16	5/18	16	Sytytyskela, sisäpuolinen		1
	x	x	x	x	9/17	—	17	Magneetto, täyd. generaatt. kelalla		1
x					9/18	5/16	18	Magneetto, täyd. sisäp. syt.- kelalla		1
	x	x	x	x	9/19	5/18B	19	Ulkopuolinen sytytyskela		1
x	x	x	x	x	9/20	5/15	20	Sytytystulpan suojus		1
x	x	x	x	x	9/21	5/14	21	Sytytystulppa		1
	x	x		x	9/22	5/8	22	Kaasutin, imuäänenvaimen- tajalla *)		1
x			x		9/23	5/8	23	Kaasutin *)		1
	x	x	x		9/24	5/9	24	Kaasuttimen kiinn. pala		1
				x	9/25	5/9	25	„		1
	x	x	x		9/26	5/10	26	Kiinnityspalan tiiviste		1
x				x	9/27	5/10	27	„		1
x	x	x	x	x	9/28	5/7	28	Ruuvi 5×15		2
x	x	x	x	x	9/29	5/6	29	Jousialuslevy $\phi$ 5,3		2

\*) Katso Dell'orto osat

TAULU n:o 10

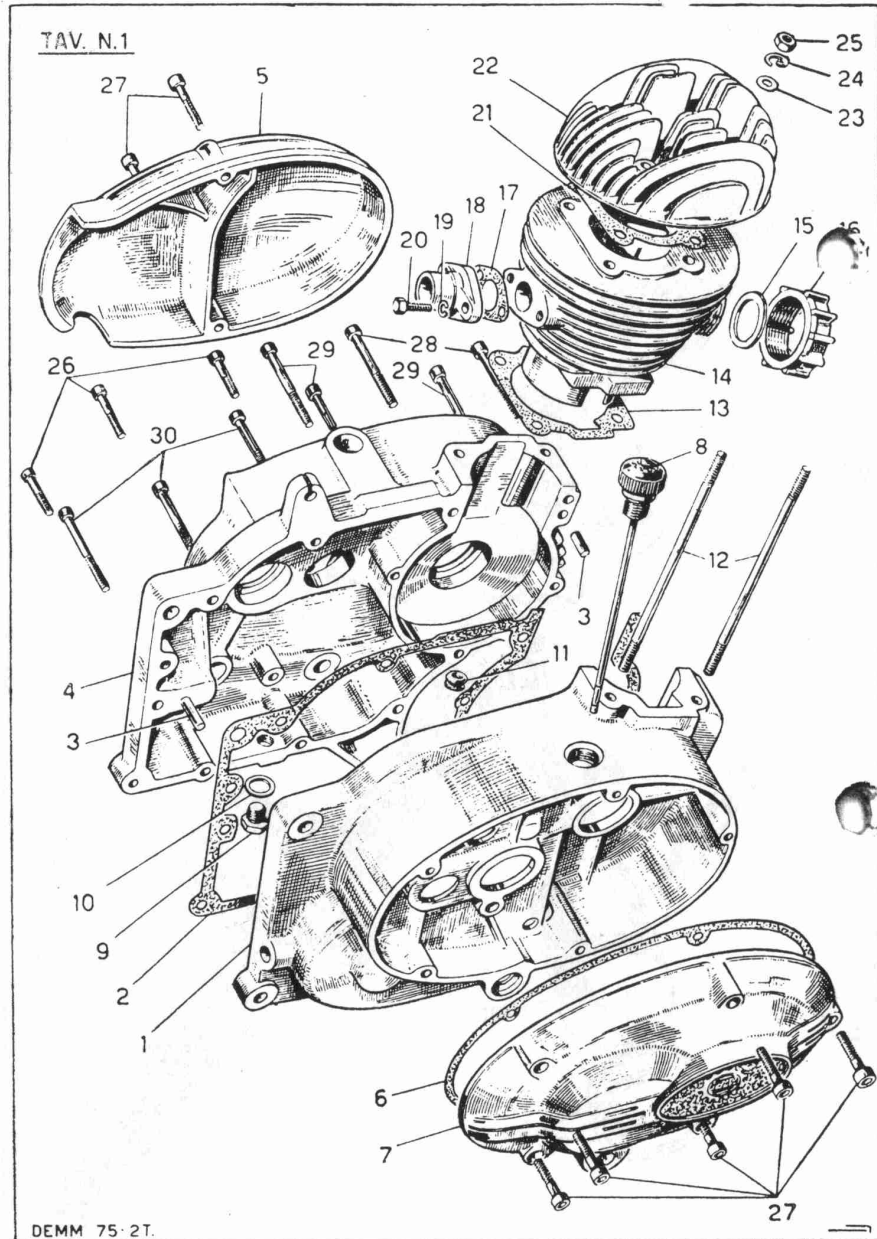


TAULU n:o 10

Magneetto DEMM/CEV

Tilausnumero	Kuva	Alkuperäisvarusteena Export ED 2 Nimike	Hinta kpl	kpl/ moott.
10/1	1	Vauhtipyörä		1
10/2	2	Ankkurilevy		1
10/3	3	Valaistuskela		1
10/4	4	Sytytyskela		1
10/5	5	Kelojen kiinnitysruuvi 4×22		4
10/6	6	Ankkurilevyn kiinnitysruuvi 4×12		3
10/7	7	Kondensaattori		1
10/8	8	Katkojan kärjet		1
10/9	9	Kärkien säätönokka		1
10/10	10	Kärkien kiinnitysruuvi 4×9 mm		1
10/11	11	Kondensaattorin kiinnitysruuvi 4×6 mm		1
10/12	12	Rasvaushuopa		1
10/13	13	Aluslevy $\phi$ 4,3		3
10/14	14	Jousialuslevy $\phi$ 4,3		3
10/15	15	Vauhtipyörämagneetto, täydellinen		1

TAULU n:o 11

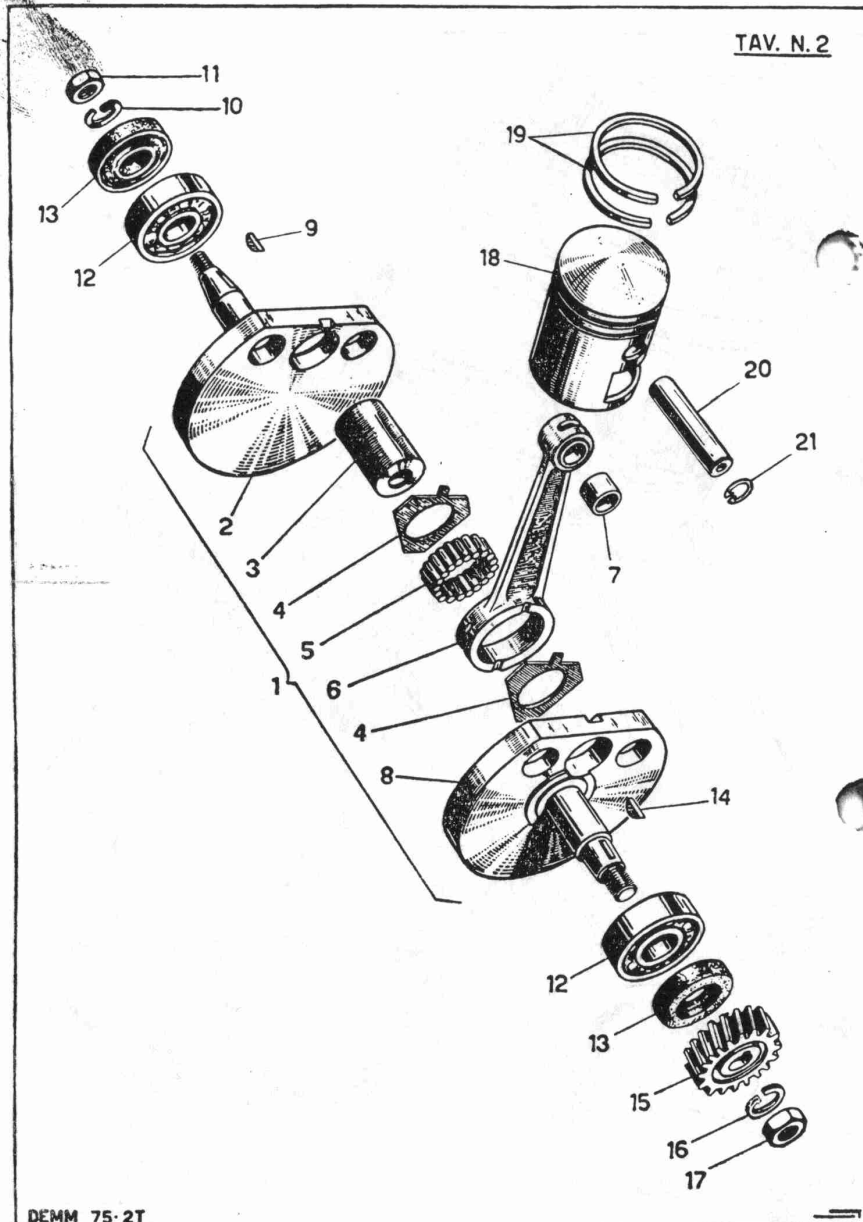


TAULU n:o 11

DEMME 75 cc 2 t.

V/75 D 1	V/75	Tilaus numero	Kuva	Osan nimike	Hinta kpl	kpl/ moott.
x		11/1	1	Kampikammion oikea puolisko		1
x		11/2	2	Puoliskojen välinen tiiviste		1
x		11/3	3	Puoliskojen ohjaustappi 6×18		2
x		11/4	4	Kampikammion vasen puolisko		1
x		11/5	5	Suojakansi, vauhtipyörän puoleinen		1
x		11/6	6	Kytkimenpuoleisen kannen tiiviste		1
x		11/7	7	Suojuskansi, kytkimen puoleinen		1
x		11/8	8	Öljyntäyttöaukon tulppa mittavarsineen		1
x		1/17	9	Öljyn poistoaukon tulppa		1
x		1/16	10	Tiiviste edelliseen		1
x		1/14	11	Johtojen läpivientikumi		1
x		11/12	12	Sylinterin ja kannen kiinnityspultti		4
x		11/13	13	Sylinterin alatiiviste		1
x		11/14	14	Sylinteri		1
x		11/15	15	Pakoputken tiiviste		1
x		11/16	16	„ kiinnitysmutteri		1
x		11/17	17	Kaasuttimen kiinnityspalan tiiviste		1
x		11/18	18	Kaasuttimen kiinnityspala		1
x		9/29	19	Jousialuslevy $\phi$ 5,3		2
x		9/28	20	Ruuvi 5×15		2
x		11/21	21	Sylinterin kannen tiiviste		1
x		11/22	22	Sylinterin kansi		1
x		1/29	23	Aluslevy $\phi$ 7,4		4
x		1/30	24	Jousialuslevy $\phi$ 7,4		4
x		1/31	25	Mutteri 7MA		4
x		1/33	26	Kuusiokoloruuvi 6×25		3
x		1/34	27	„ 6×30		7
x		1/35	28	„ 6×40		2
x		11/29	29	„ 6×45		3
x		1/36	30	„ 6×50		3

TAULU n:o 12



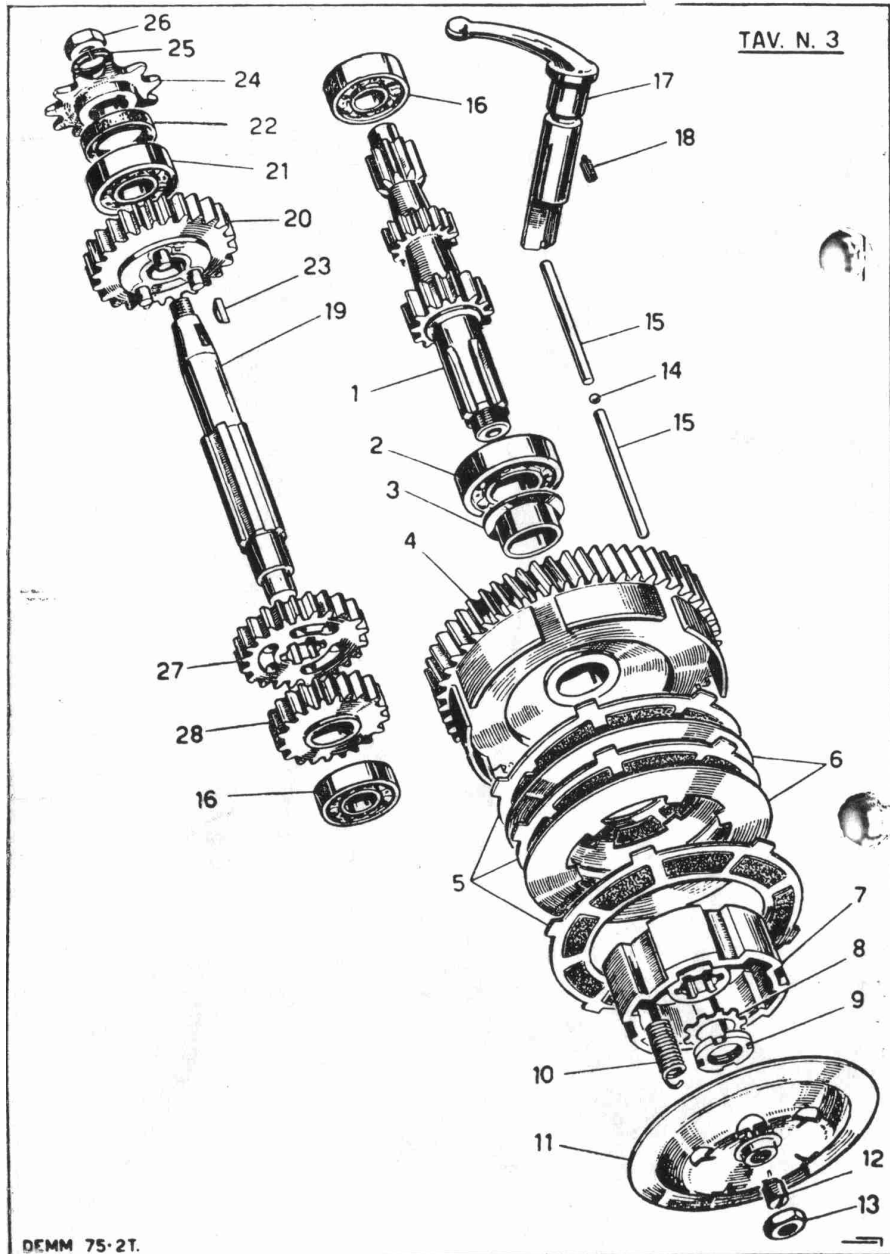
TAULU n:o 12

DEM 75 cc 2 t.

V/75 D 1	V/75	Tilaus numero	Kuva	Osan nimike	Hinta kpl	kpl/ moott.
x		12/1	1	Kampiakseli, täydellinen		1
x		12/2	2	Kampiakselin vastapaino, magn. puol.		1
x		12/3	3	Laakeritappi		1
x		12/4	4	Kiertokangen välilevy		2
x		12/5	5	Laakerirulla 4×10		20
x		12/6	6	Kiertokanki		1
x		2/7	7	Pronssilaakeri männäntappiin		1
x		12/8	8	Kampiakselin vastapaino, kytk. puol.		1
x		2/9	9	Vauhtipyörän kiila		1
x		2/12	10	Jousialuslevy $\phi$ 8,4 mm		1
x		2/13	11	Mutteri $\phi$ 8 MB		1
x		12/12	12	Kuulalaakeri 6203 17×40×12		2
x		12/13	13	Kampiakselin tiiviste 17×35×8		2
x		3/2	14	Kiila 4×5		1
x		12/15	15	Kampiakselin hammaspyörä Z=20		1
x		3/6	16	Jousialuslevy $\phi$ 10,5		1
x		3/7	17	Mutteri $\phi$ 10 MB		1
x		12/18	18	Mäntä, normaali $\phi$ 46 mm		1
		12/18A	18	Mäntä, ylikoko I $\phi$ 46,2 mm		
		12/18B	18	" " II $\phi$ 46,4 mm		
		12/18C	18	" " III $\phi$ 46,6 mm		
		12/18D	18	" " IV $\phi$ 46,8 mm		
x		12/19	19	Männänrenkas, normaali $\phi$ 46 mm		2
		12/19A	19	" ylikoko I $\phi$ 46,2 mm		
		12/19B	19	" " II $\phi$ 46,4 mm		
		12/19C	19	" " III $\phi$ 46,6 mm		
		19/19D	19	" " IV $\phi$ 46,8 mm		
		12/20	20	Männäntappi, normaali $\phi$ 12 mm		1
		12/20A	20	" ylikoko $\phi$ 12,10 mm		
x		2/32	21	Männäntapin lukkorengas		2

TAULU n:o 13

TAULU n:o 13

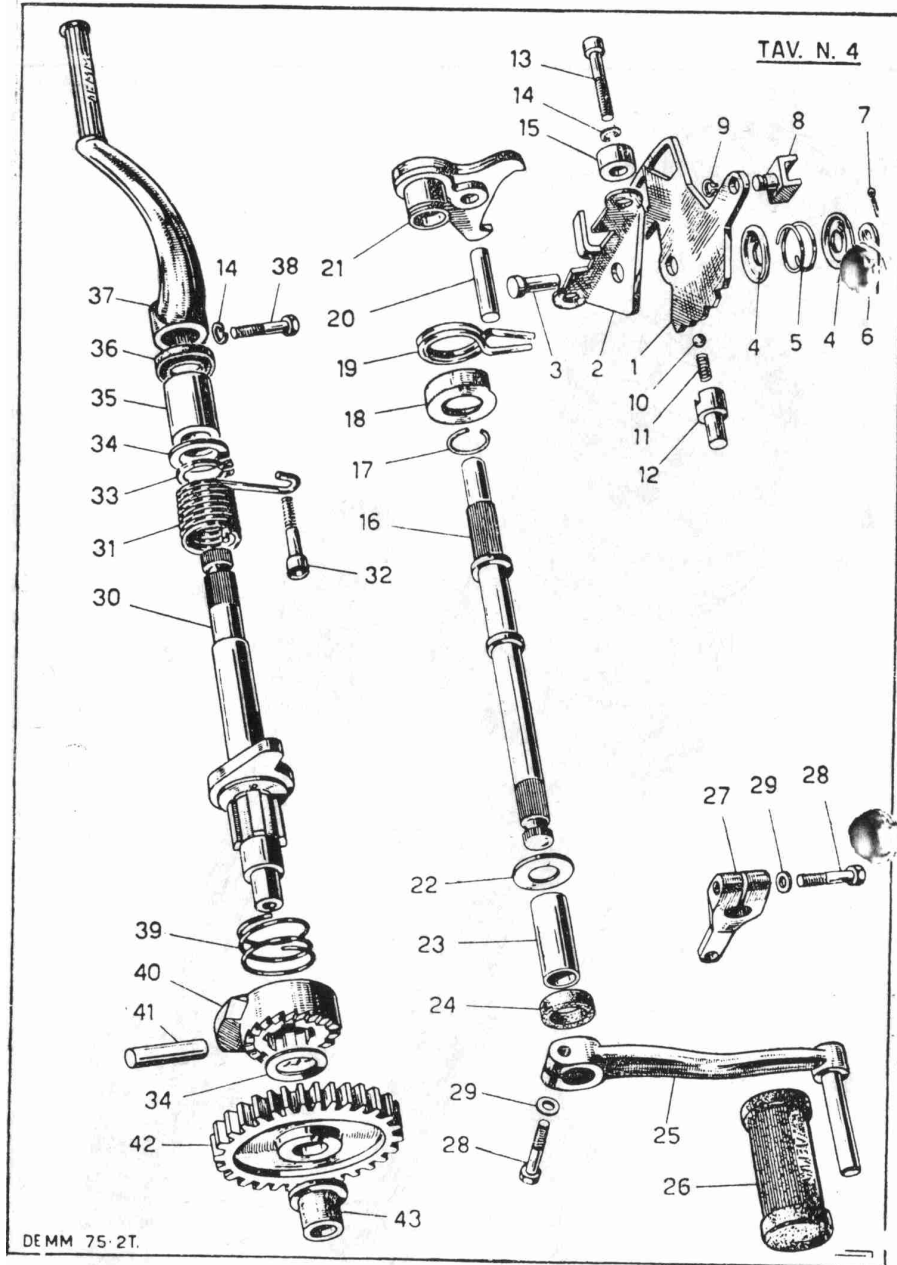


DEMM 75 cc 2 t.

V/75 D1	V/75	Tilaus numero	Kuva	Osan nimike	Hinta kpl	kpl/ moott.
x		13/1	1	Ensiöakseli		1
x		13/2	2	Kuulalaakeri 6004 20×42×12		1
x		13/3	3	Väliholkki		1
x		13/4	4	Kytkimen hammaspyörä		1
x		13/5	5	Kytkinlevy, kitkapintainen		3
x		13/6	6	Kytkinlevy, sileä		2
x		13/7	7	Kytkimen runko		1
x		13/8	8	Hammasaluslevy		1
x		13/9	9	Lukkomutteri		1
x		13/10	13	Kytkinjousi		6
x		13/11	11	Kytkimen painelevy		1
x		13/12	12	Kytkimen säätöruuvi		1
x		13/13	13	Säätöruuvin lukitusmutteri 10MA		1
x		13/14	14	Kuula $\phi$ 3/16"		1
x		13/15	15	Kytkintappi		2
x		3/3	16	Kuulalaakeri 6201 12×32×10		2
x		13/17	17	Kytkinvipu		1
x		13/18	18	Vivun pidätinruuvi 5×10		1
x		13/19	19	Vaihdeakseli		1
x		13/20	20	I-vaihteen hammaspyörä		1
x		2/10	21	Kuulalaakeri 6202 15×35×11		1
x		2/11	22	Akselin tiiviste 15×30×7		1
x		3/2	23	Kiila 4×5		1
x		13/24	24	Ketjupyörä		1
x		3/6	25	Jousialuslevy $\phi$ 10,5		1
x		3/7	26	Mutteri $\phi$ 10 MB		1
x		13/27	27	II-vaihteen hammaspyörä Z=25		
x		13/28	28	III- " " Z=23		

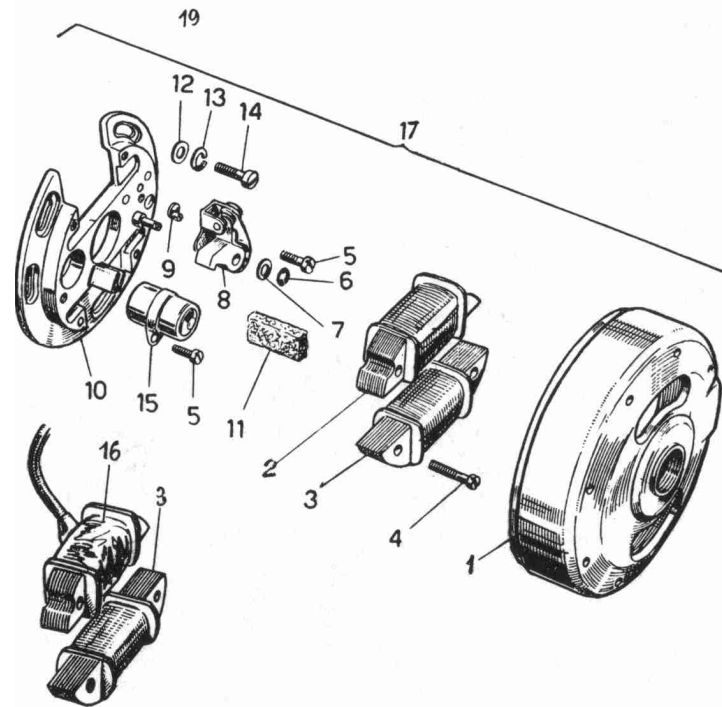
TAULU n:o 14

TAULU n:o 14



V/75 D1	V/75	Tilaus numero	Kuva	Osan nimi	Hinta kpl	kpl/ moott.
x		14/1	1	Vaihdevalitsija		1
x		14/2	2	Vaihdevalitsijan levy		1
x		14/3	3	Vaihdevalitsijan tappi		1
x		14/4	4	Jousen aluslevy		2
x		14/5	5	Vaihdevalitsijaan jousi		1
x		14/6	6	Aluslaatta		1
x		14/7	7	Sokka 2x12		1
x		14/8	8	Vaihdevalitsijan luistin		1
x		4/42	9	Lukkorengas		1
x		3/16	10	Kuula $\phi$ 1/4"		1
x		14/11	11	Vaihdelukon jousi		1
x		14/12	12	Vaihdelukon runko		1
x		14/13	13	Kuusiokoloruuvi 6x35		2
x		14/14	14	Jousialuslevy 6,4 mm		3
x		14/15	15	Väliholkki		2
x		14/16	16	Vaihteensiirtoakseli		1
x		14/17	17	Lukitusrengas vaihteensiirtoakseliin		1
x		14/18	18	Jousen kotelo		1
x		14/19	19	Jousi		1
x		14/20	20	Vaihteensiirtohaarukan akselitappi		1
x		14/21	21	Vaihteensiirtohaarukka		1
x		14/22	22	Välilevy		1
x		14/23	23	Väliholkki		1
x		14/24	24	Öljytiiviste 12x22x7		1
x		14/27	27	Vaihteensiirtovipu		1
x		14/28	28	Kuusiokantaruuvi 6x25		1
x		14/29	29	Aluslevy $\phi$ 6,4		1
x		14/30	30	Käynnistinakseli		1
x		14/31	31	Käynnistinkammen palauttajajousi		1
x		1/33	32	Kuusiokoloruuvi 6x25		1
x		8/8	33	Lukkorengas		1
x		8/5	34	Välilevy		1
x		14/35	35	Väliholkki käynnistinakselille		1
x		8/10	36	Öljytiiviste		1
x		14/37	37	Käynnistinkampi		2
x		14/38	38	Kuusioruuvi 6x22		1
x		14/39	39	Käynnistyskytkimen jousi		1
x		14/40	40	Käynnistinkytkin		1
x		14/41	41	Käynnistyskytkimen tappi		1
x		14/42	42	Käynnistyshammaspyörä		1
x		14/43	43	Käynnistinakselin hela		1
x		14/44	44	Vaihteensiirtotanko		1
x		14/45	45	Siirtotangon akselitappi		1
x		14/29	46	Aluslevy $\phi$ 6,4		2
x		14/47	47	Sokkanaula 1 1/2 x 12 mm		2
x		14/48	48	Vaihdevipu		1
x		14/49	49	Jalkatapin aluslevy		1
x		14/50	50	Jalkatappi, oikea		1
x		14/50A	50	„ vasen		1
x		14/51	51	Jalkatapin kumi		2

TAULU n:o 15

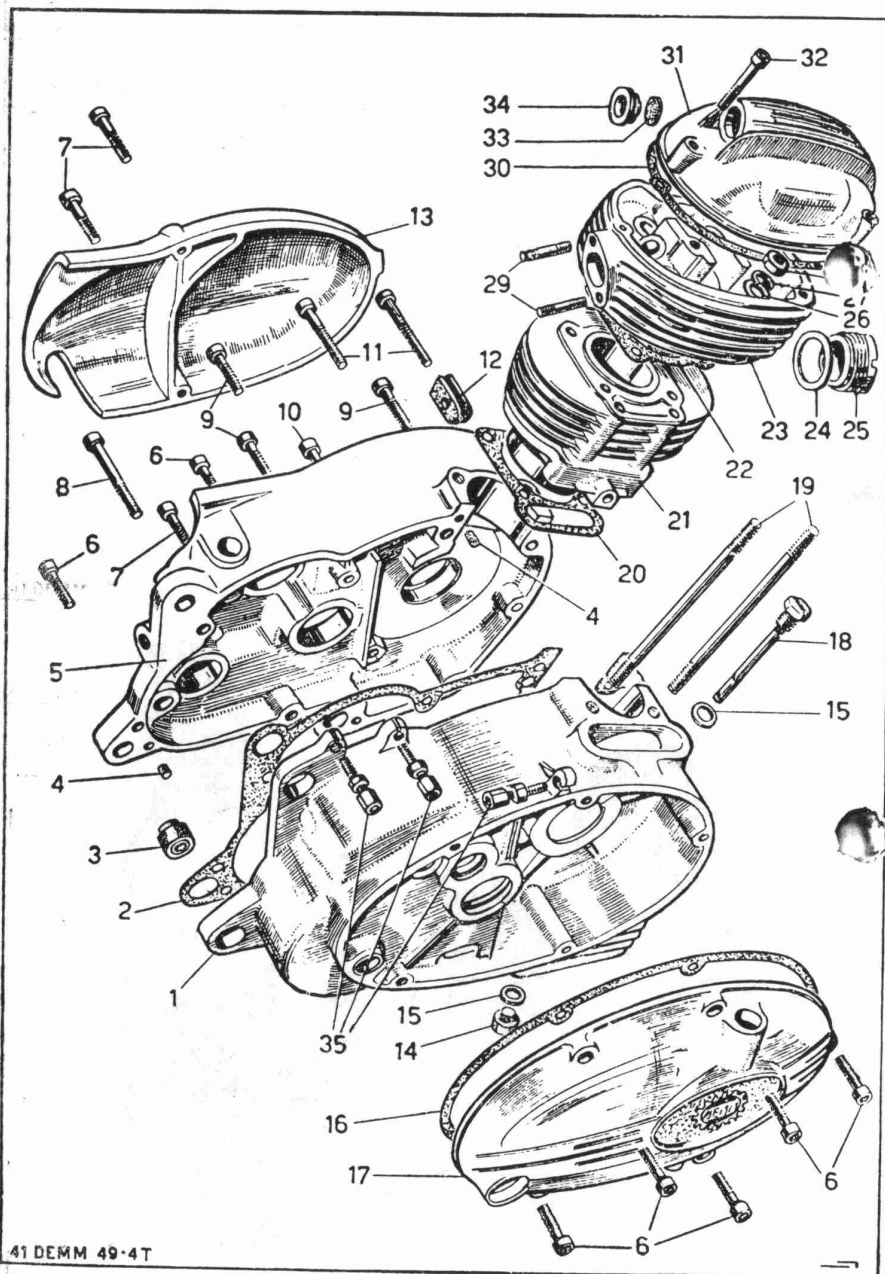


DEMM 75 cc 2 t.  
Magneetto AEI

TAULU n:o 15

V/75 D1	V/75	Tilaus numero	Kuva	Osan nimike	Hinta kpl	kpl/ moott.
x		9/1	1	Vauhtipyörä		1
x		9/2	2	Generaattorikela		1
x		9/3	3	Valaistuskela		1
x		9/4	4	Kelojen kiinnitysruuvi 4×23		4
x		9/5	5	Ruuvi katkojan kärkiin 4×10		1
x		9/6	6	Lukkorengas katkojan kärkiin		1
x		9/7	7	Eristysaluslevy		1
x		9/8	8	Katkojan kärjet		1
x		9/9	9	Säätönokka		1
x		9/10	10	Ankkurilevy		1
x		9/11	11	Öljyhuopa		1
x		9/12	12	Aluslevy $\phi$ 4,3 mm		3
x		9/13	13	Jousialuslevy $\phi$ 4,3 mm		3
x		9/14	14	Ankkurilevyn kiinnitysruuvi 4×12		3
x		9/15	15	Kondensaattori		1
x		9/19	16	Sytytyskela, ulkopuolinen		1
x		9/17	17	Vauhtipyörämagneetto, täydellinen		1
x		9/20	18	Sytytystulpan suojus		1
x		9/21	19	Sytytystulppa		1

TAULU n:o 16



41 DEMM 49-4T

DEMM 49 cc 4 t.

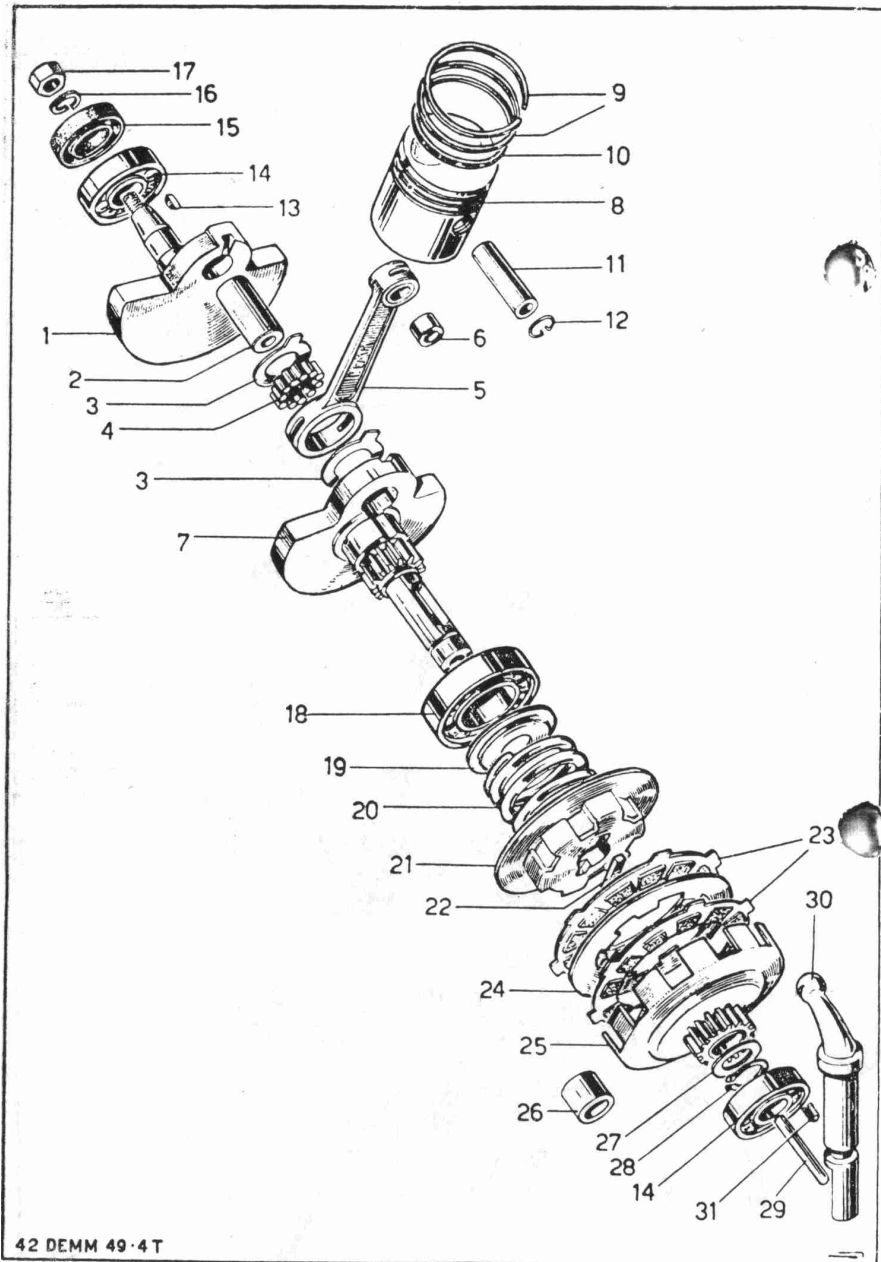
TAULU n:o 16

35

Tilaus numero	Kuva	Osan nimike	Hinta kpl	kpl/moott.
41/1	1	Kampikammion puolisko, kytk. puol.		1
41/2	2	Puoliskojen välinen tiiviste		1
1/4	3	Värinänvaimennushela		6
1/3	4	Puoliskojen ohjaustappi		2
41/5	5	Kampikammion puolisko, magneeton puoleinen		1
1/32	6	Kuusiokoloruuvi 6×20		7
	7	” 6×25		3
	8	” 6×50		1
1/34	9	” 6×30		3
41/10	10	” 6×55		1
1/35	11	” 6×40		2
1/13	12	Sytytyskaapelin läpivientikumi		1
1/12	13	Moottorin suojakansi, magneeton puoleinen		1
1/17	14	Öljyn poistotulppa		1
1/16	15	Tiivisterengas edelliseen		2
1/10	16	Tiiviste		1
1/11	17	Moottorin sivukansi, kytkimen puoleinen		1
1/15	18	Öljytulppa mittavarsineen		1
41/19	19	Sylinterin ja kannen kiinnityspultti		4
41/20	20	Sylinterin alatiiviste		1
41/21	21	Sylinteri		1
41/22	22	Sylinterikannen tiiviste		1
41/23	23	Sylinterin kansi		1
1/24	24	Pakoaukon tiiviste		1
1/25	25	Pakoputken kiinnitysrenas		1
1/29	26	Aluslevy $\phi$ 7,4		4
1/30	27	Jousialuslevy $\phi$ 7,4		4
	28	Mutteri 7 MA		4
	29	Kaasuttajan imuputken vaarnaruuvi		2
41/30	30	Venttiilikoneiston kannen tiiviste		1
41/31	31	Venttiilikoneiston kansi		1
41/32	32	Kuusiokoloruuvi 5×35		3
41/33	33	Suodatin		3
41/34	34	Painereiän tulppa		1
1/18	35	Vaijereiden säätöruuvi		3



TAULU n:o 17



42 DEMM 49-4 T

TAULU n:o 17

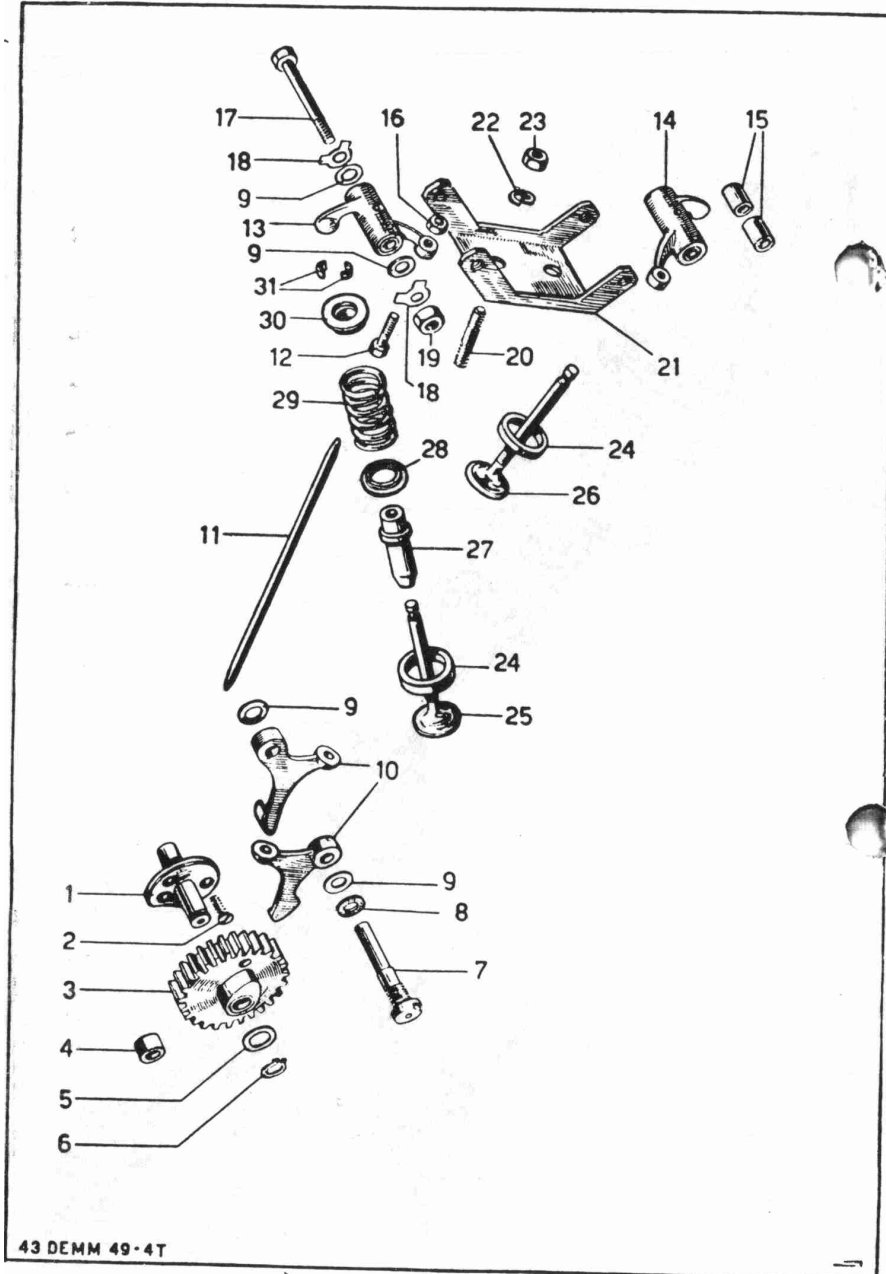
DEMM 49 cc 4 t.

Tilaus numero	Kuva	Osan nimike	Hinta kpl	kpl/moott.
2/2	1	Vastapaino, magneeton puoleinen		1
2/3	2	Laakeritappi		1
2/4	3	Kiertokangen välilevy		2
2/5	4	Laakerirulla 4x7		16
2/6	5	Kiertokanki		1
2/7	6	Pronssilaakeri kiertokankeen		1
4/7	7	Vastapaino, kytkimen puoleinen		1
42/8	8	Mäntä, normaali $\phi$ 40 mm		1
42/8A	8	„ ylikoko I „ 40,20		
42/8B	8	„ „ II „ 40,40		
42/8C	8	„ „ III „ 40,60		
42/8D	8	„ „ IV „ 40,80		
42/9	9	Männänrenkas, normaali $\phi$ 40 mm		2
42/9A	9	„ „ ylikoko I „ 40,20		
42/9B	9	„ „ ylikoko II „ 40,40		
42/9C	9	„ „ ylikoko III „ 40,60		
42/9D	9	„ „ ylikoko IV „ 40,80		2
42/10	10	Männän öljyrenkas, norm. $\phi$ 40 mm		1
42/10A	10	„ „ ylikoko I „ 40,20		
42/10B	10	„ „ ylikoko II „ 40,40		
42/10C	10	„ „ ylikoko III „ 40,60		
42/10D	10	„ „ ylikoko IV „ 40,80		
2/31	11	Männäntappi, normaali $\phi$ 12		1
2/31A	11	„ „ ylikoko II 12,1		
2/32	12	Männäntapin lukkorengas		2
2/9	13	Vauhtipyörän kiila 2,5x3,7		1
2/10	14	Kuulalaakeri 6202 15x35x11		2
2/11	15	Kampiakselin tiiviste		1
2/12	16	Jousialuslevy $\phi$ 8,4		1
2/13	17	Mutteri 8 MB		1
42/18	18	Kuulalaakeri 25x47x12		1
2/16A	19	Kytkinjousen lautanen		1
2/17A	20	Kytkinjousi		1
2/18A	21	Kytkimen painelevy		1
2/19	22	Painelevyn sokkatappi		1
2/20	23	Kytkinlevy kitkapintainen		2
2/21	24	„ sileä		1
42/25	25	Kytkinkoppa, täydellinen		1
2/23	26	Pronssihela		1
2/24	27	Vierintälevy pronssia		1
2/25	28	Lukkorengas		1
2/28	29	Kytkintappi		1
2/26	30	Kytkinvipu		1
2/27	31	Kytkinvivun pidätinruuvi 5x7		1

TAULU n:o 18

TAULU n:o 18

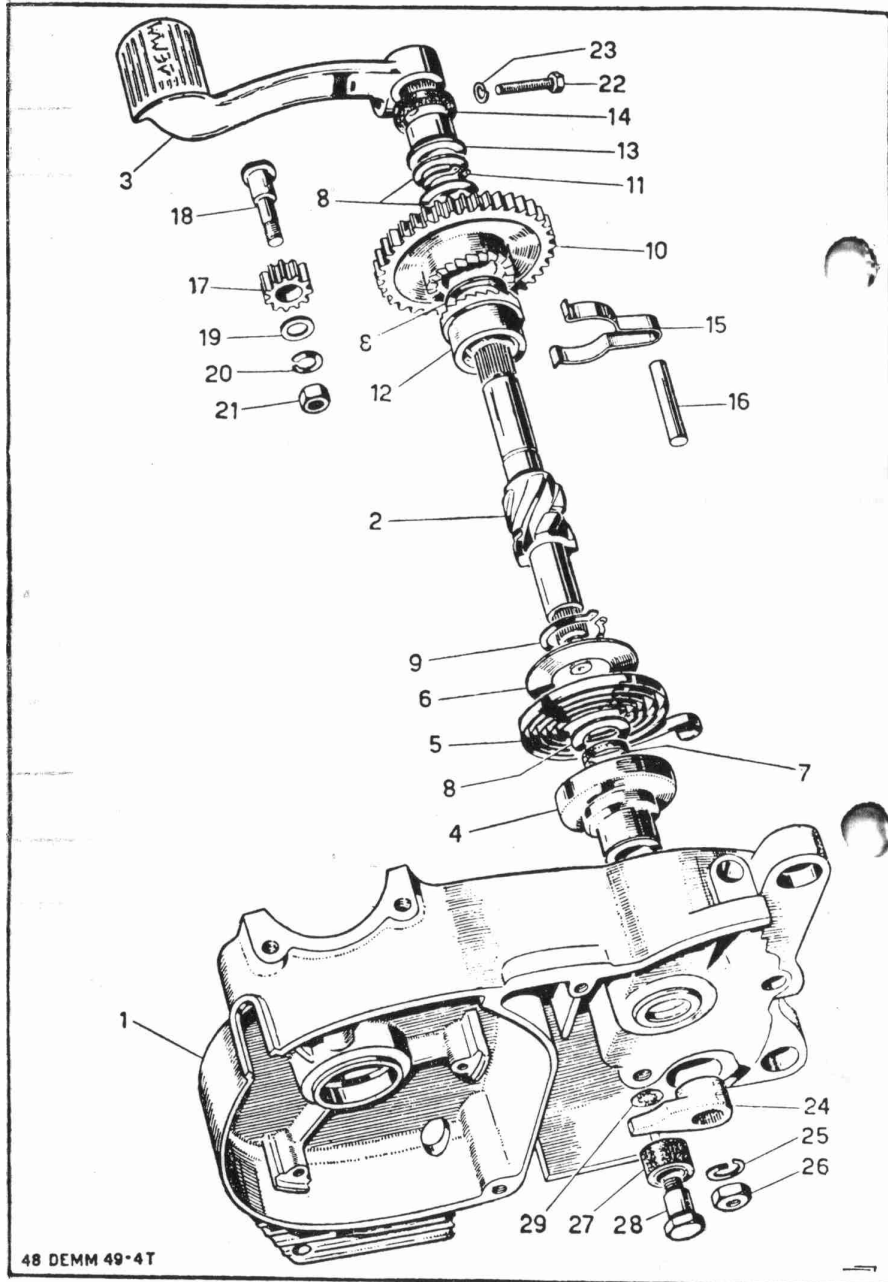
DEMM 49 cc 4 t.



Tilaus numero	Kuva	Osan nimike	Hinta kpl	kpl/moott.
43/1	1	Nokkapyörän istukka		1
43/2	2	Edellisen kiinnitysruuvi 4×12		4
43/3	3	Nokkapyörä		1
43/4	4	Pronssihela nokkapyörään		1
43/5	5	Vierintälevy		1
43/6	6	Lukkorengas		1
43/7	7	Venttiilin nostajan akselitappi		1
43/8	8	Tiiviste edelliseen		1
43/9	9	Välilevy		6
43/10	10	Venttiilin nostaja		2
43/11	11	Venttiilipuikko		2
43/12	12	Venttiilin säätöruuvi		2
43/13	13	Imuventtiilin vipu		1
43/14	14	Pakovennttiilin vipu		1
43/15	15	Venttiilivivun pronssihela		4
43/16	16	Säätöruuvien vastamutteri $\phi$ 4 MA		2
43/17	17	Venttiilivivun akseli		2
43/18	18	Lukitusaluslevy		4
43/19	19	Mutteri 6 MA		2
43/20	20	Venttiilipukin vaarnaruuvi		2
43/21	21	Venttiilipukki		1
43/22	22	Jousialuslevy $\phi$ 6,4		2
43/23	23	Mutteri 6 MA		2
43/24	24	Venttiilin kartio		2
43/25	25	Imuventtiili		1
43/26	26	Pakovennttiili		1
43/27	27	Venttiilin ohjain		2
43/28	28	Venttiilijousen istukka, alempi		2
43/29	29	Venttiilijousi		2
43/30	30	Venttiilijousen istukka, ylempi		2
43/31	31	Semi-coni lukitsija, pari		2

Sama kuin Vasama 50 2. t	Vaihteisto Katso sivu 17	Taulu n:o 7
Sama kuin Vasama 50	Poljinakseli käynnistinlaitteineen Katso sivu 19	Taulu n:o 8
Sama kuin Vasama 50	Sytytyslaitteet Katso sivu 21	Magneetto AEI Taulu n:o 9
	Katso sivu 23	Magneetto CEV Taulu n:o 10

TAULU n:o 20



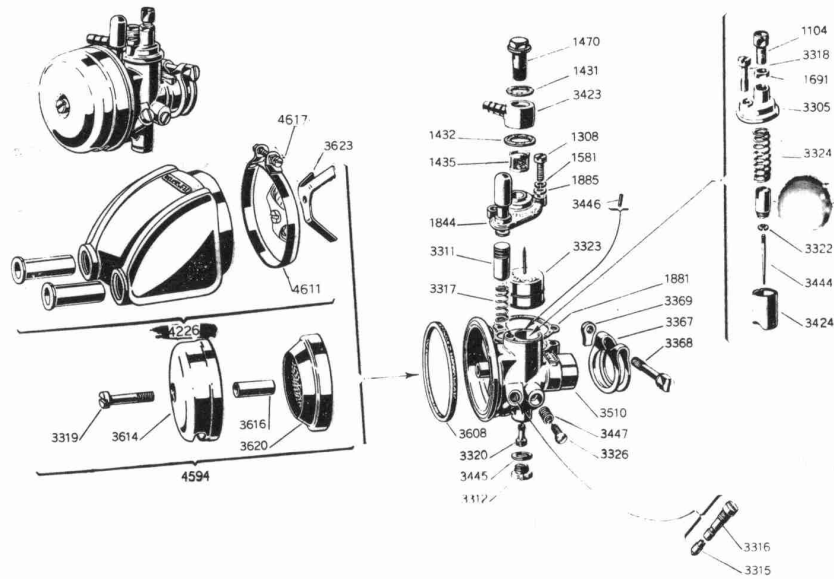
48 DEMM 49-4T

TAULU n:o 20

DEMM 49 cc 4 t. Käynnistinkammella

Tilaus numero	Kuva	Osan nimike	Hinta kpl	kpl/moott.
48/1	1	Puolisko, vauhtipyörän puoleinen		1
48/2	2	Käynnistinkammen akseli		1
48/3	3	Käynnistinkampi		1
48/4	4	Jousen kotelo		1
48/5	5	Käynnistinkammen palauttajajousi		1
48/6	6	Jousen vastalevy		1
8/7	7	Tiiviste		1
8/8	8	Välilevy		4
8/16	9	Lukkorengas		1
8/6	10	Käynnistysshampasyörä Z=48		1
8/8	11	Lukkorengas		1
48/12	12	Käynnistyskytkin		1
8/9	13	Holkki		1
8/10	14	Öljytiiviste		1
8/4	15	Kytkimen jousi		1
8/3	16	Jousen ohjaustappi		1
8/21	17	Välivaihepyörä		1
8/19	18	Välivaihepyörän tappi		1
8/22	19	Aluslaatta		1
8/23	20	Jousialuslevy $\phi$ 8,4		1
8/24	21	Mutteri 8 MB		1
14/28	22	Ruuvi 6x25		1
14/14	23	Jousialuslevy $\phi$ 6,4		1
48/24	24	Käynnistinkammen rajoittaja		1
3/6	25	Jousialuslevy $\phi$ 10,5		1
3/7	26	Mutteri 10 MB		1
48/27	27	Rajoittajan vastakumi		1
48/28	28	Kumin kiinnitysruuvi		1
48/29	29	Sakara-aluslevy $\phi$ 8,4		1

TAULU n:o 21



TAULU n:o 21

DEMM 49 cc 2 t.

Kaasutin Dell'orto T4—12S

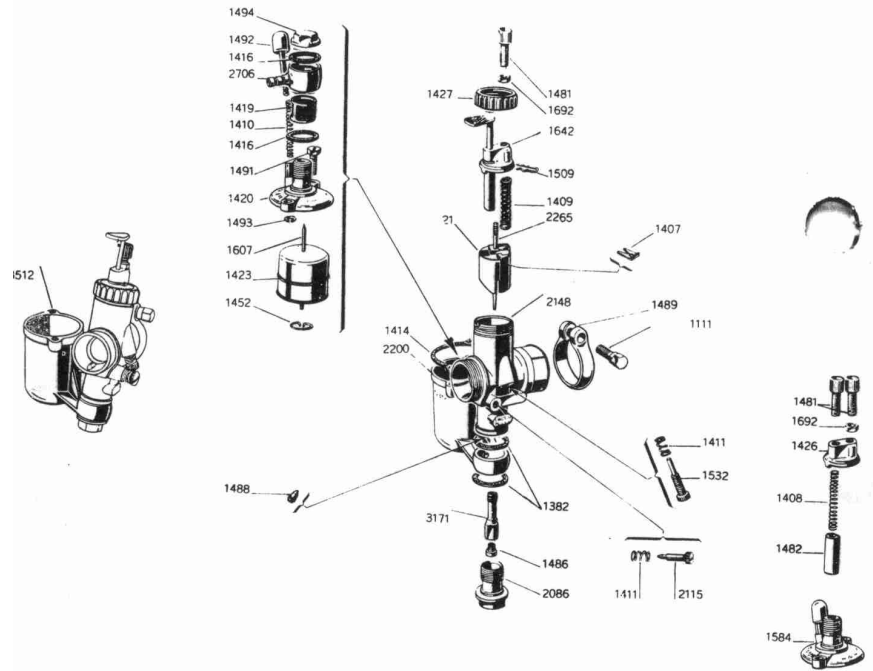
Tilaus numero	Kuva	Osan nimi	Hinta kpl	kpl/moott.
1104		Kaasuvaijerin säätöruuvi		1
1308		Uimurikammion kannen kiinnitysruuvi		2
1431		Polttoaineputken ylätiiviste		1
1432		Polttoaineputken alatiiviste		1
1435		Polttoainesuodatin		1
1470		Polttoaineputken kiinnitysruuvi		1
1691		Jousialuslevy		2
1844		Lukkomutteri		1
1881		Uimurikammion kansi		1
1885		Uimurikammion kannen tiiviste		1
3305		Aluslevy		2
3311		Sekoituskammion kansi		1
3312		Käynnistinpumpun mäntä		1
3315		Neulasuuttimen kierretulppa		1
3316		Pääsuutin		1
3317		Pääsuuttimen kierretulppa		1
3318		Käynnistinpumpun jousi		1
3319		Sekoituskammion kannen tiiviste		1
3320		Ilmanpuhdistajan kuvun kiinnitysruuvi		1
3322		Neulasuutin		1
3323		Neulan lukkolevy		1
3324		Uimurin koho		1
3326		Luistimen jousi		1
3367		Tyhjäkäynnin säätöruuvi		1
3368		Kaasuttajan kiinnitysrenkas		1
3369		Kiinnitysrenkaan kansi		1
3424		Kiinnitysrenkaan mutteri		1
3426		Polttoaineputken kiinnitin		1
3444		Kaasuttajan luistin		1
3445		Kaasuvaijerin nippeli		1
3446		Luistimen neula		1
3447		Luistimen ohjaustappi		1
3510		Kierretulpan tiiviste		1
3608		Luistimen ohjaustappi		1
3614		Säätöruuvien jousi		1
3616		Kaasuttajan runko		1
3620		Ilmanpuhdistajan tiiviste		1
3623		Ilmanpuhdistajan kupu		1
4226		Välihela		1
4611		Ilmanpuhdistaja		1
		Ilmanpuhdistajan kiinnike		1
		Imuäänenvaimentaja, täydellinen F—27		1
		Kiinnitysrenkas edelliseen + ruuvi		1
		Kaasutin T 4 12 S, täydellinen		
		Kaasutin T 4 12 S. tävd. imuäänenvaimentajalla F27		

TAULU n:o 22

TAULU n:o 22

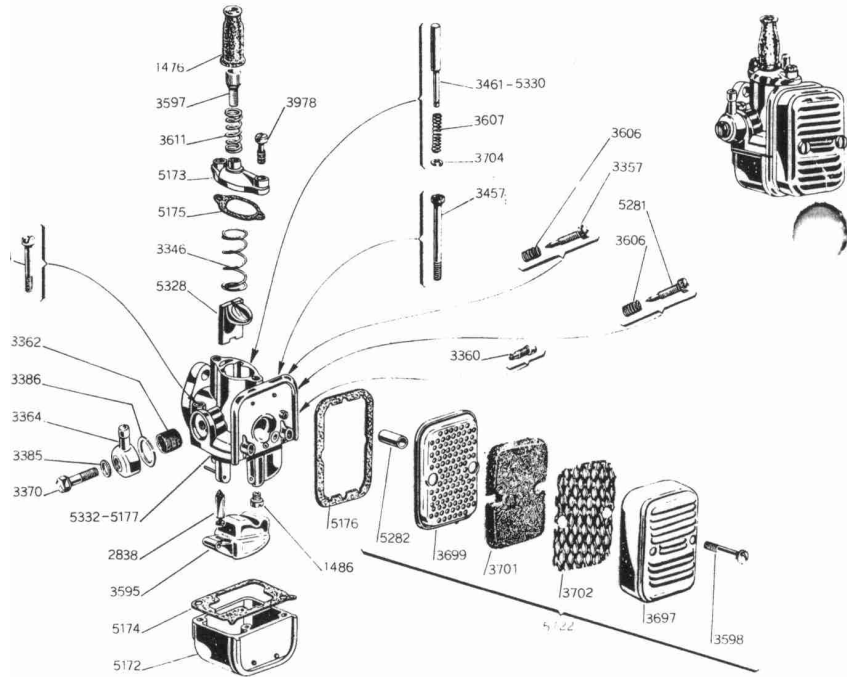
DEMM 75 2 t.

Dell'orto UA 16BS



Tilaus numero	Kuva	Osan nimike	Hinta kpl	kpl/moott.
1111		Kiinnitysrenkaan ruuvi		1
1382		Tiivisterengas		2
1407		Neulan lukituslevy		1
1409		Luistinjousi		1
1410		Ryypytinnastan jousi		1
1411		Säätöruuvien kitkajousi		2
1411		Uimurikammion tiiviste		1
1411		Polttoaineletkun liittimen tiiviste		2
1419		Polttoainesuodatin		1
1420		Uimurikammion kansi		1
1421		Kaasuttajan luistin		1
1423		Uimuri		1
1427		Sekoituskammion kannen kiinnitysrenkas		1
1452		Uimurineulan kiinnitysrenkas		1
1481		Kaasuviijerin säätöruuvi		1
1486		Pääsuutin		1
1488		Tyhjäkäyntisuutin		1
1489		Kaasuttimen kiinnitysrenkas		1
1491		Uimurikammion kannen kiinnitysruuvi		2
1492		Ryypytinnasta		1
1493		Jousialuslevy		2
1494		Hattumutteri		1
1509		Ilmatapin lukitussocka		1
1532		Tyhjäkäynnin ilmansäätöruuvi		1
1584		Uimurikammion kansi, täydellinen		1
1607		Uimurin neula		1
1642		Sekoituskammion kansi		1
1642		Säätöruuvien lukitusmutteri		1
1642		Sekoituskammion neulaputki		1
2086		Uimurikammion kiinnitysruuvi		1
2115		Tyhjäkäynnin polttoaineen säätöruuvi		1
2148		Kaasuttimen runko, oikea		1
2265		Luistinneula		1
2706		Polttoaineputken kiinnitin		1
3512		Uimurikammio		1
UA16BS		Kaasutin, täydellinen, ilman ilmanpuhdistajaa		1

TAULU n:o 23



TAULU n:o 23

DEMM 49 cc 4 t.

Dell'orto SO14-9

Tilaus numero	Kuva	Osan nimike	Hinta kpl	kpl/moott.
1476		Säätöruuvin suojus		1
2838		Uimurin neula		1
3309		Kaasuttimen runko		1
3310		Uimurikammio		1
3346		Luistimen jousi		1
3352		Luistin		1
3362		Tyhjäkäynnin säätöruuvi		1
3366		Suuttimen ruuvi		1
3367		Neulasuutin		1
3364		Polttoainesuodatin		1
3365		Polttoaineputken kiinnitin		1
3370		Sekoituskammion kansi		1
3381		Kiinnittimen ruuvi		1
3384		Pääsuutin		1
3385		Uimurikammion kiinnitysruuvi, lyhempi		1
3386		Tiivisterengas		1
3387		Tiivisterengas		1
3457		Uimurikammion tiiviste		1
3461		Uimurikammion kiinnitysruuvi, pidempi		1
3591		Käynnistinpumpun nasta		1
3595		Ilmanpuhdistajan tiiviste		1
3597		Uimuri		1
3598		Kaasuvaijerin säätöruuvi		1
3606		Ilmanpuhdistajan kiinnitysruuvi		2
3607		Säätöruuvin jousi		1
3611		Käynnistinpumpun jousi		1
3699		Kaasuvaijerin säätöruuvin jousi		1
3700		Ilmanpuhdistajan kupu		1
3701		Ilmanpuhdistajan verkko, sisempi		1
3702		Välihela		2
3704		Ilmanpuhdistajan suodatin		1
3704		Ilmanpuhdistajan verkko, ulompi		1
3704		Lukitusrenas DIN 6799 1,9		1
3978		Sekoituskammion kannen kiinnitysruuvi		1
3747		Ilmanpuhdistaja täydellinen		1
47/8		Kaasutin, täydellinen		
		Svlinterin ja kaasuttajan välinen tiiviste		