



HELKAMA - PYÖRÄ

MOPO TARVIKE- JA VARAOSALUETTELO

- Voimassa 15.2.1988 alkaen sitoumukselta.
- Pidätämme itsellämme oikeuden hintamuutoksiin ilman eri ilmoitusta.
- Hintoihin sisältyy 16 % liikevaihtovero.
- Kertatoimitukset, jotka ovat nettoarvoltaan vähintään 5.500,- mk toimitetaan rahtivapaasti lähimmälle VR:n rahtiasemalle.
- Postiennakoista ja jälkivaatimuksista ei myönnetä kassa-alennusta.
- Tarvike- ja varaosa lähetysten nopeuttamiseksi ja oikean tavaran saamiseksi, pyydämme käyttämään tilausnumeroita.
- Viikkotilausten toimittamatta jääneet nimikkeet jäävät jälkitoimitukseen vain erikseen sovittaessa.
- Toimituksista, joiden laskutusarvo on alle 300,- mk peritään pientoimituslisä 50,- mk joka koskee myös jälkivaatimusasiakkaita.
- Ennen klo 12.00 saapuneet **korkeintaan 5** tilausrivinä sisältävät tilaukset voidaan pyynnöstä käsitellä pikatilauksina, jolloin ne menevät keräilyyn heti ja toimitetaan kuljetusvälineeseen ennen klo 16.00 samana päivänä.
Pikatoimituksista peritään pikatoimituslisä 50,-, jolloin ei peritä pientoimituslisää.

HELKAMA - PYÖRÄ

VARAOSAT
10960 HANKO

Puh. 911-86 471
911-86 888 varaosatilaukset

Telex 13130 helka sf
Telefax 911-83102

- RUNGON OSAT A1-A5
- ETUHAARUKAN OSAT A6-A9
- TAKAJOUSITUKSEN OSAT A10-A12

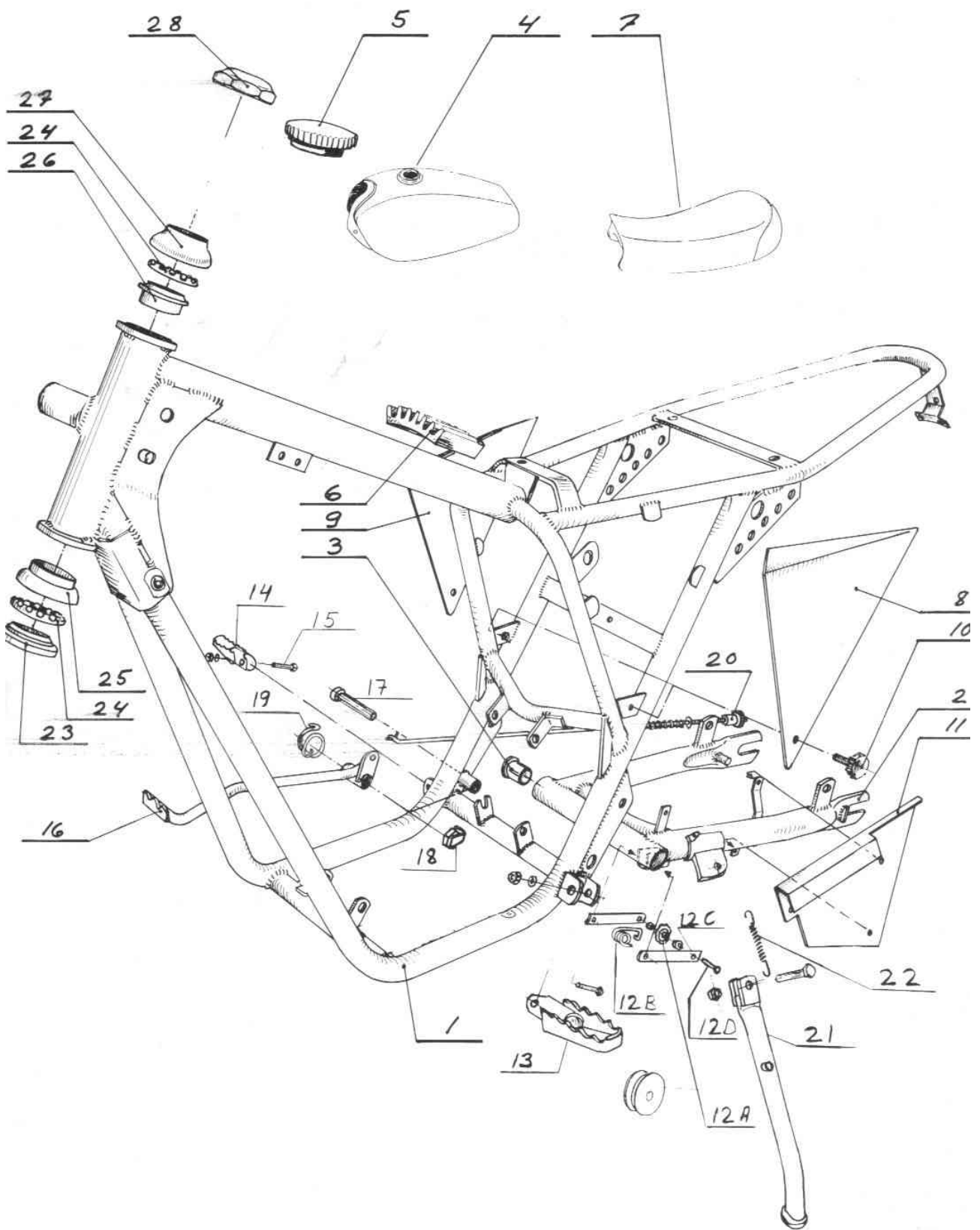
A

- ETU- JA TAKAPYÖRÄT B1
- VANTEET JA PUOLAT B1
- RENKAAT B1
- LOKASUOJAT B1
- ETU- JA TAKANAVAT B2, B5
- SÄHKÖVARUSTEET B6
- KAHVAT B7-B9
- OHJAIMET B9
- VAIJERIT B9

- MOOTTORIN OSAT C1-C9
- PAKOPUTKET JA ÄÄNENVAIMENTIMET C10

- MOOTTORIN SÄHKÖLAITTEET D1
- KAASUTTIMET D2-D4
- MOOTTORIN TYÖKALUT D5

- TARVIKKEET JA VARUSTEET E1
- KYPÄRÄT E2
- SÄÄTÖARVOT E3
- TIEDOTTEET

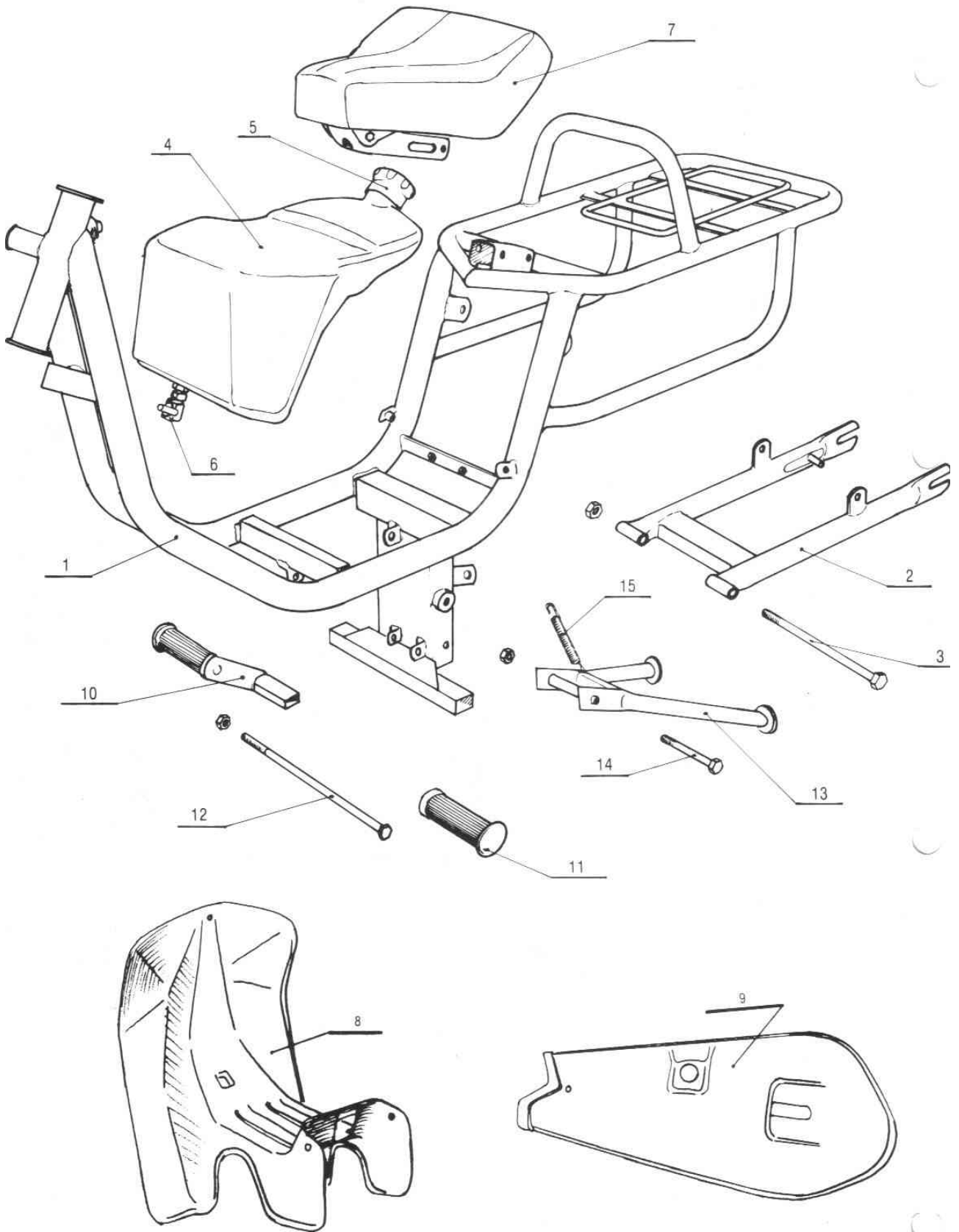


RUNKO-OSAT

Kuva n:o	Tilaus-numero	Osan nimike	Raisu 78	Raisu 79	Raisu 80-	Raisu 83-	Raisu 86-	Raisu 0A	Koodi	s.ovh
1	001.000.81	Runkoputkisto, maal. ilm. väri ja v.m	X	X	X	X	X		5110036	798,00
	001.000.83	Runkoputkisto maal.						X	5110036	798,00
	001.010.81	Kumitulppa ohjainrajoittimen 81-				X	X	X	40067	12,00
	912.008.018	Kuusiokoloruuvi 8x18 81-				X	X	X	12067	3,50
	931.008.070	Moot.kiinn.pultti 8x70	X	X	X	X	X	X	15067	4,50
	985.008.000	Mutteri ed. M 8 nylon luk.	X	X	X	X	X	X	11067	3,50
2	002.000.78	Takakeinuhaarukka, musta	X						1080036	169,00
	002.000.79	Takakeinuhaarukka, pun. -sin.		X	X				1120036	176,00
2	002.002.83	Takakeinuhaarukka, sin. -pun -musta				X	X	X	1120036	176,00
3	002.020.78	Keinuhaarukan kumilaakeri	X	X	X	X	X	X	200050	40,00
	931.010.205	Keinuhaarukan akseli 10x205	X	X	X	X	X	X	140050	28,00
	985.010.000	Mutteri ed. M 10 nylon luk.	X	X	X	X	X	X	13067	4,00
4	003.000.79	Polttoainesäiliö maal. ilm. väri	X	X			X		1590036	249,00
4	003.000.81	Polttoainesäiliö maal. ilm. väri				X	X	X	1590036	249,00
5	003.020.78	Polttoainesäiliö korkki	X	X	X	X	X	X	120050	24,00
	003.020.85	Polttoainesäiliön korkki -84					X		155050	31,00
	931.006.070	Polttoainesäiliön kiinn.pultti 6x70	X	X	X	X	X	X	13067	4,00
	985.006.000	Mutteri ed. M 6 nylon luk.	X	X	X	X	X	X	9067	3,00
6	003.040.78	Polttoainesäiliön vastinkumi 114x49x18	X	X	X	X		X	80050	16,00
	003.050.78	Polttoainesäiliön 21/10x4 vastinkumi	X	X					11067	3,50
	003.060.78	Polttoainesäiliön 21/9x11 vastinkumi	X	X	X	X	X	X	12067	3,50
	003.070.86	Polttoainesäiliön 22/6x10 vastinkumi					X		14067	4,50
	003.080.78	Polttoainehana	X	X	X	X	X	X	180050	36,00
	003.100.78	Polttoaineletku	X	X	X	X	X	X	76050	16,00
	003.120.78	Polttoainesäiliön koriste, vasen	X	X					75050	15,00
	003.120.81	Polttoainesäiliön koriste, vasen 81-				X	X	X	80050	16,00
	003.150.78	Polttoainesäiliön koriste, oikea	X	X					75050	15,00
	003.150.81	Polttoainesäiliön koriste, oikea 81-				X	X	X	80050	16,00
	103.120.83	Polttoainesäiliön koriste, vasen musta						X	52050	11,00
	103.121.83	Polttoainesäiliön koriste, vasen punainen						X	52050	11,00
	103.150.83	Polttoainesäiliön koriste, oikea musta						X	52050	11,00
	103.151.83	Polttoainesäiliön koriste, oikea punainen						X	52050	11,00
7	004.001.81	Istuin	X	X	X				1750040	292,00
7	004.001.83	Istuin				X	X	T	1750040	292,00
	933.008.35	Istuimen kiin.pultti M8x35				X	X	X	10067	3,00
	985.008.000	Istuimen kiin.mutteri M 8 nylon luk.	X	X	X				11067	3,50
8	005.000.78	Sivulevy, vasen maalattu ilmoita väri	X	X	X	X	X	X	230050	46,00
9	005.030.78	Sivulevy, oikea maalattu ilmoita väri	X	X	X	X	X	X	230050	46,00
	005.121.81	Sivulevyn koriste, vasen 81-	X	X	X	X	X		80050	16,00
	005.151.81	Sivulevyn koriste, oikea 81-	X	X	X	X	X		80050	16,00
	015.151.83	Sivulevyn koriste, pari valkoinen						X	80050	16,00
10	005.050.78	Sivulevyn sormiruuvi M 6	X	X	X	X	X	X	35067	11,00
	85.005.010	Sivulevyn uraruuvi M 5x10	X	X	X	X			3067	2,00
11	006.000.79	Ketjusuoja	X	X	X	X			160050	32,00
11	006.000.83	Ketjusuoja					X	X	160050	32,00
	933.005.010	Ketjusuoja kiin.ruuvi	X	X	X	X			8067	2,50
	933.005.005	Ketjusuojan kiin.ruuvi	X	X	X	X			8067	2,50
	985.005.000	Mutteri ed. M 5 nylon luk.	X	X	X	X			8067	2,50
	001.020.78	Tyypikilpi	X						80050	16,00
	001.020.81	Tyypikilpi		X	X	X	X	X	80050	16,00
	001.020.83	Tyypikilpi						X	80050	16,00

RUNKO-OSAT

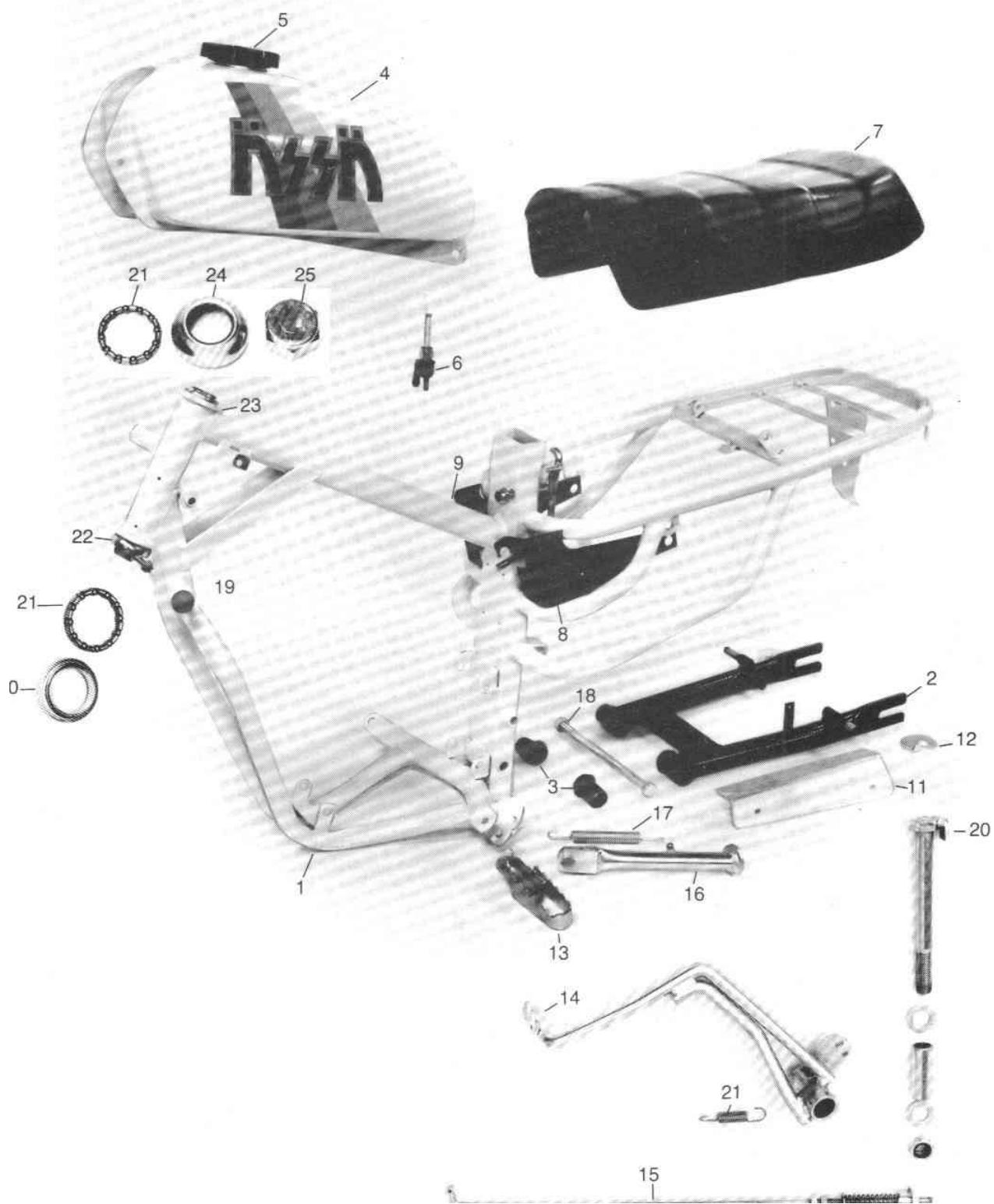
Kuva n:o	Tilaus-numero	Osan nimike	Raisu 78	Raisu 79	Raisu 80-	Raisu 83	Raisu 86	Raisu CR	Koodi	s.ovh
12	006.010.80	Ketjun ohjain täyd.		X	X	X	X	X	440040	74,00
	006.020.78	Ketjun ohjain	X						70050	14,00
12A	006.020.79	Ketjun ohjainpyörä		X					110050	22,00
	006.020.80	Ketjun ohjainrulla 80-			X	X	X	X	185050	37,00
12B	006.030.79	Ketjun ohjaimen jousi 82-		X	X				60050	12,00
12B	006.030.84	Ketjun ohjaimen jousi 83-				X	X	X	46050	10,00
12C	006.040.79	Ketjun ohjaimen sivulevy		X	X	X	X	X	52050	11,00
12D	933.006.035	Ketjun ohjaimen kiinn.pultti 6x35		X	X	X	X	X	7067	2,50
	985.006.000	Mutteri ed. M6 nylon luk.		X	X	X	X	X	9067	3,00
	006.050.78	Ketjunkturistaja, pr	X	X	X	X	X	X	65050	13,00
	007.000.78	Jalkatappi, vasen-oikea	X						70050	14,00
13	007.000.79	Jalkatappi, vasen		X	X	X	X		240050	48,00
14	007.010.79	Jalkatappi, oikea		X	X	X	X		240050	48,00
	017.000.83	Jalkatappi, vasen						X	170050	34,00
	017.010.83	Jalkatappi, oikea						X	170050	34,00
	017.150.83	Jalkatappin suoja, PVC musta						X	40067	12,00
	007.040.79	Jalkatappin jousi		X	X	X	X	X	29067	9,00
	933.012.020	Jalkatappin kiinn.pultti 12x20	X						21067	6,00
15	933.008.040	Jalkatappin kiinn.pultti 8x40		X	X	X	X	X	11067	3,50
	985.008.000	Mutteri ed. M8 nylon luk.		X	X	X	X	X	11067	3,50
	007.050.78	Jalkatappin kumi	X						28067	8,50
	008.000.78	Jarrupoljin	X						175050	35,00
16	008.001.78	Jarrupoljin		X	X	X	X	X	210050	42,00
	008.010.78	Jarrupolkimen kiinn.ruuvi	X						85050	17,00
17	008.011.78	Jarrupolkimen kiinn.ruuvi		X	X	X	X	X	60050	12,00
	008.020.78	Jarrupolkimen kumi	X						13067	4,00
18	008.041.78	Jarrupolkimen rajoitinmutteri	X	X	X	X	X	X	40067	12,00
	008.030.78	Jarrupolkimen palautusjousi	X						55050	11,00
19	008.031.78	Jarrupolkimen palautusjousi		X	X	X	X	X	67050	14,00
20	008.100.78	Jarrutanko täyd.	X	X	X	X	X	X	170050	34,00
	008.110.78	Jarrutangon palautinjousi	X	X	X	X	X	X	13067	4,00
	008.120.78	Jarrutangon päätämutteri	X	X	X	X	X	X	45050	9,00
	008.130.78	Jarrutangon sokka	X	X	X	X	X	X	4067	2,00
	008.140.78	Jarrutangon jousilaatta	X	X	X	X	X	X	4067	2,00
	934.006.000	Säätömutteri M6	X	X	X	X	X	X	5067	2,50
	009.000.78	Seisontatuki	X						185050	37,00
21	009.000.79	Seisontatuki		X	X	X	X	X	195050	39,00
	933.008.025	Seisontatuen kiinn.pultti 8x25	X	X	X	X	X	X	10067	3,00
	985.008.000	Mutteri ed. M8 nylon luk.	X	X	X	X	X	X	11067	3,50
	009.050.78	Seisontatuen jousi	X						60050	12,00
22	009.050.79	Seisontatuen jousi		X	X	X	X	X	60050	12,00
23	3008	Ohj. laakerin alakartio	X	X	X	X	X	X		
24	3005	Ohj. laakerin kuulakehä	X	X	X	X	X	X		
25	3007	Ohj. laakerin alakuulapesä	X	X	X	X	X	X		
26	3006	Ohj. laakerin yläkartio	X	X	X	X	X	X		
27	010.050.78	Ohj. laakerin yläkuulapesä	X	X	X	X	X	X	75050	15,00
	012.050.79	Ohj. laakerin välilevy	X	X	X	X	X	X	16067	5,00
28	012.040.79	Ohj. laakerin päätämutteri	X	X	X	X	X	X	130050	26,00
	010.080.78	Ohjainlukko Neiman	X	X	X	X	X	X	350050	70,00



RUNKO-OSAT

Kuva n:o	Tilaus-numero	Osan nimike		Koodi	s.ovh
1	101.000.81	Runkoputkisto	X	4540036	708,00
	931.008.065	Moott.kiinn.pultti 8x65	X	19067	6,00
	985.008.000	Mutteri ed. M8 nylon luk.	X	11067	3,50
2	102.000.81	Takakeinuhaarukka	X	600036	94,00
3	931.010.213	Keinuhaarukan akseli 10x213	X	115050	23,00
	985.010.000	Mutteri ed. M 10 nylon luk.	X	13067	4,00
4	103.000.81	Polttoainesäiliö	X	790050	158,00
5	103.020.81	Polttoainesäiliön korkki	X	80050	16,00
6	103.080.81	Polttoainehana, sarja	X	225050	45,00
	003.100.78	Polttoaineletku	X	76050	16,00
7	104.000.81	Istuin	X	660050	132,00
	931.008.055	Istuimen kiinn.pultti 8x55	X	16067	5,00
	985.008.000	Mutteri ed. M8 nylon luk.	X	11067	3,50
8	105.000.81	Polvisuoja	X	2080036	325,00
	933.008.016	Polvisuojan kiinn.pultti 8x16	X	8067	2,50
	011.100.78	Polvisuojan vastinkumi	X	13067	4,00
	105.020.81	Helkama Kaveri tarra	X	55050	11,00
	105.030.81	Polvisuojan etutarra	X	65050	13,00
	105.040.81	Jalkatilan tarra	X	55050	11,00
	105.050.81	Polttoainehanan osoitetarra	X	45050	9,00
	105.100.81	Kassikoukku	X	50050	10,00
	933.008.008	Kassikoukun kiinn.pultti 8x8	X	10075	3,00
	106.000.81	Ketjusuoja	X	470050	94,00
9	84.005.010	Ketjusuojan kiinn.ruuvi 5x10	X	3067	2,00
	106.010.81	Helkama tarra	X	50050	10,00
	931.010.040	Takajousen kiinn.ruuvi 10x40	X	18067	6,00
	985.010.000	Mutteri ed. M10 nylon luk.	X	13067	4,00
	006.050.78	Ketjunkturistaja, pr	X	65050	13,00
	107.000.81	Jalkatappi vasen paljas	X	165050	33,00
10	107.010.81	Jalkatappi oikea paljas	X	165050	33,00
	007.050.78	Jalkatappin kumi	X	28067	8,50
11	931.010.260	Jalkatappin kiinn.pultti 10x260	X	120050	24,00
12	985.010.000	Mutteri ed. M10 nylon luk.	X	13067	4,00
	109.000.81	Seisontatuki	X	240050	48,00
13	931.010.102	Seisontatuen akseli 10x102	X	70050	14,00
14	985.010.000	Mutteri ed. M10 nylon luk.	X	13067	4,00
	009.050.79	Seisontatuen jousi	X	60050	12,00
15	3008	Ohj. laakerin alakartio	X		
	3005	Ohj. laakerin kuulakehä	X		
	3007	Ohj. laakerin alakuulapesä	X		
	3006	Ohj. laakerin yläkartio	X		
	010.050.78	Ohj. laakerin yläkuulapesä	X	75050	15,00
	012.050.79	Ohj. laakerin välilevy	X	16067	5,00
	012.040.79	Ohj. laakerin päätemutteri	X	130050	26,00
	010.080.78	Ohjainlukko Neiman	X	350050	70,00





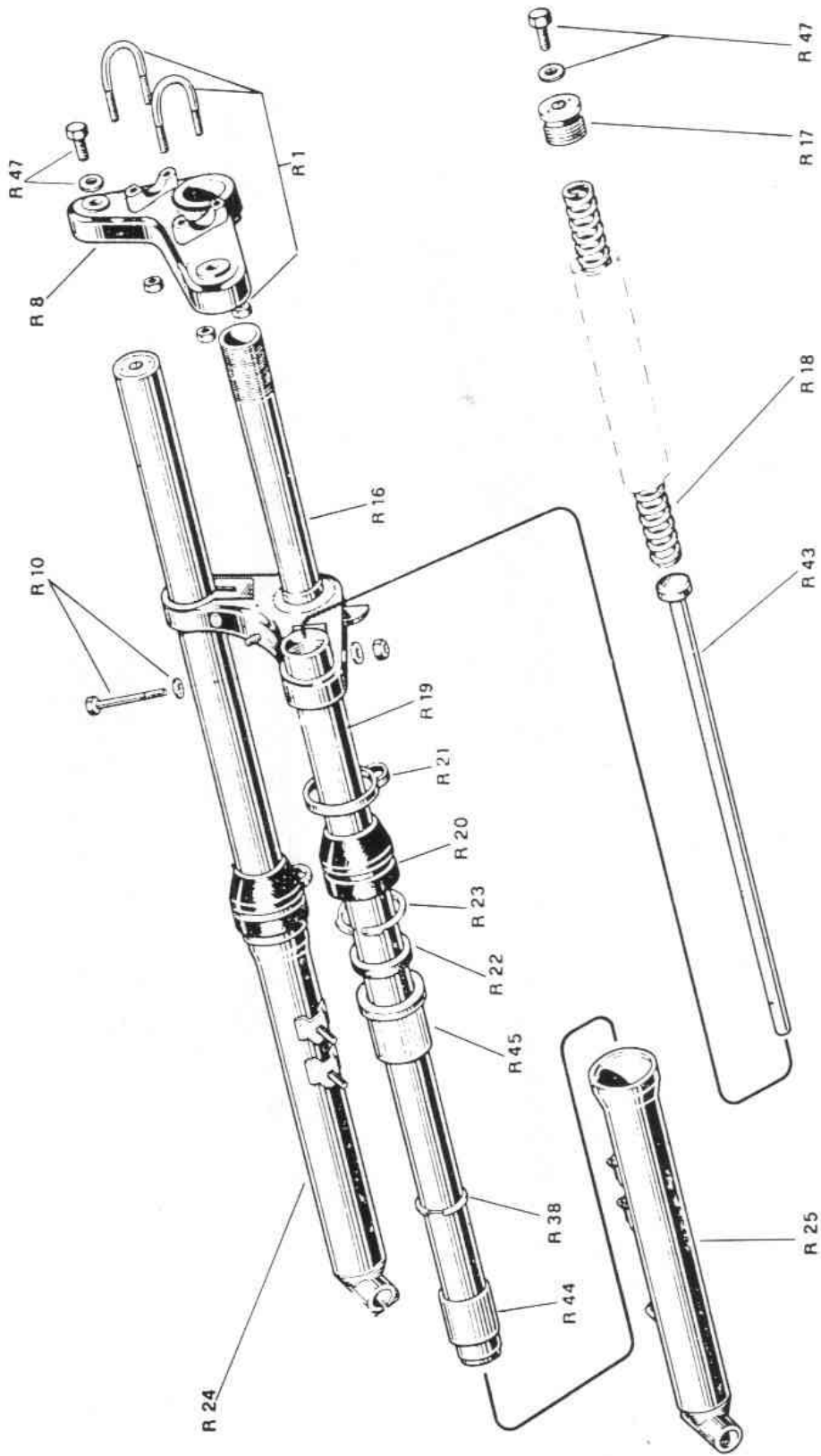
RUNKO-OSAT ÄSSÄ

Kuva n:o	Tilaus-numero	Osan nimike	Ässä	Koodi	s.ovh
1	001.100.86	Runkoputkisto	1	4780036	747,00
19	001.010.81	Ohjainrajoittimen kumitulppa	2	40067	12,00
	912.008.030	Ohjainrajoittimen kuusiokoloruuvi M8x30	2	10067	3,00
	934.008.000	Ohjainrajoittimen kuusiomutteri M8	2	2567	2,00
	931.008.070	Moottorin kiinnityspultti M8x70	3	15067	4,50
	985.008.000	Mutteri ed. M8 nylon luk.	3	11067	3,50
2	002.100.86	Takakeinuhaarukka	1	1050036	164,00
3	002.020.78	Takakeinuhaarukan kumilaakeri	2	200050	40,00
18	931.010.185	Takakeinuhaarukan akseli M10x185	1	110050	22,00
	985.010.000	Takakeinuhaarukan akseli mutteri M10 nylon luk.	1	13067	4,00
4	003.000.86	Polttoainesäiliö	1	1590036	249,00
5	003.020.85	Polttoainesäiliö korkki	1	155050	31,00
	931.006.070	Polttoainesäiliö etu kiinnityspultti M6x70	1	13067	4,00
	84.006.014	Polttoainesäiliö taka kiinnitysruuvi M6x14	2	8067	2,50
	985.006.000	Polttoainesäiliö etu kiinnitysmutteri M6 nylon luk	1	9067	3,00
	003.060.78	Polttoainesäiliö etu kumilaatta 22/9x11	2	12067	3,50
	003.070.86	Polttoainesäiliö taka kumilaatta 22/6x10	2	14067	4,50
	003.220.86	Polttoainesäiliö koriste vasen	1	130050	26,00
	003.250.86	Polttoainesäiliö koriste oikea	1	130050	26,00
6	003.080.78	Polttoainehana	1	180050	36,00
	003.100.78	Polttoaineletku		76050	16,00
7	114.001.86	Istuin musta	1	1730040	287,00
7	114.001.88	Istuin punainen	1	1730040	287,00
	114.010.86	Istuin jousi	1	20067	6,00
	114.020.86	Istuin lukitusvipu	1	80050	16,00
	985.010.000	Istuin lukitusvipu mutteri M10 nylon luk.	3	13067	4,00
	912.008.025	Istuin kuusiokoloruuvi M8x25	2	10067	3,00
8	005.100.86	Sivulevy vasen	1	215050	43,00
9	005.130.86	Sivulevy oikea	1	215050	43,00
11	006.000.86	Ketjusuoja	1	55050	11,00
	8006	ketjusuoja kiinnitysruuvi M5x6 ristiura	2	2567	0,75
	111.020.86	Tyypikilpi	1	80050	16,00

RUNKO-OSAT ÄSSÄ

Kuva n:o	Tilaus-numero	Osan nimike	Ässä	Koodi	s.ovh
12	006.050.78	Ketjunkiristäjä (säätölevy)	1 pr	65050	13,00
13	007.000.79	Jalkatappi vasen	1	240050	48,00
	007.010.79	Jalkatappi oikea	1	240060	48,00
	007.040.79	Jalkatappi jousi	2	29067	9,00
	931.008.045	Jalkatappi kiinnitysruuvi M8x45	2	10067	3,00
	985.008.000	Jalkatappi kiinnitysmutteri M8 nylon luk.	2	11067	3,50
14	008.000.86	Jarrupoljin	1	240050	49,00
20	008.010.86	Jarrupoljin kiinnitys akseli	1	65050	13,00
	985.012.000	Jarrupoljin mutteri M12 nylon luk.	1	13067	4,00
21	1010991	Jarrupoljin jousi	1	50050	10,00
15	008.200.86	Jarrutanko täyd. L-380 mm	1	130050	26,00
16	009.000.86	Seisontatuki	1	130050	26,00
17	009.050.79	Seisontatuen jousi	1	60050	12,00
	931.008.035	Seisontatuki kiinnitysruuvi M8x35	1	10067	3,00
	985.008.000	Seisontatuki kiinnitysmutteri M8 nylon luk.	1	11067	3,50
20	3008	Ohj. laakerisarjan alakartio	1		
21	3005	Ohj. laakerisarjan kuulakehä	1		
22	3007	Ohj. laakerisarjan alakuulapesä	1		
23	3006	Ohj. laakerisarjan yläkartio	1		
24	010.050.78	Ohj. laakerisarjan yläkuulapesä	1	75050	15,00
	012.050.79	Ohj. laakerisarjan välilevy	1	16067	5,00
25	012.040.79	Ohj. laakerisarjan päätemutteri	1	130050	26,00
	010.080.78	Ohjainlukko	1	350050	70,00

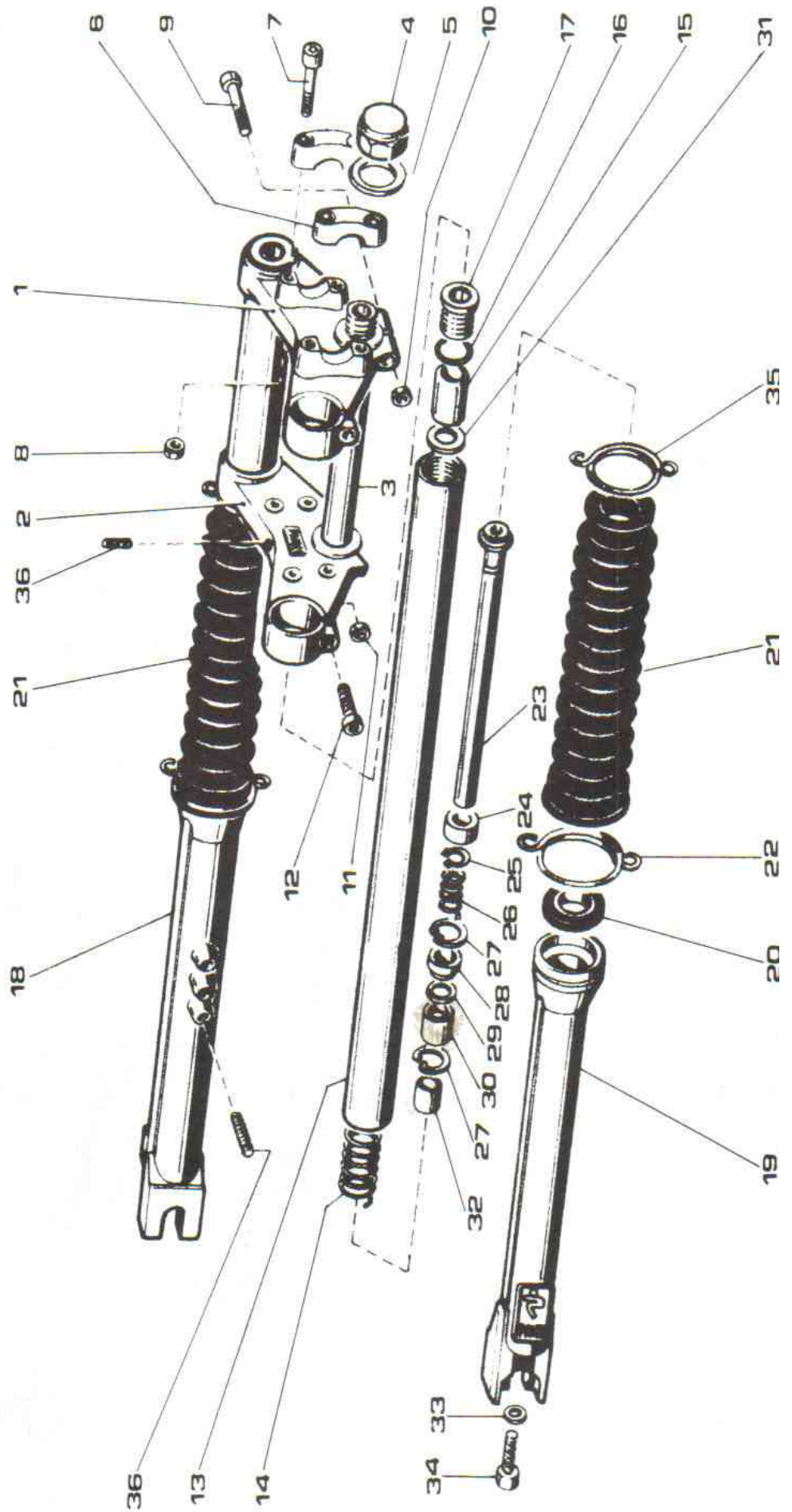
Etuhaarukka MM-78



ETUHAARUKKA RAISU

Kuva n:o	Tilaus- numero	Osan nimike	Raisu 78 Raisu 79	Koodi	s.ovh
	012.000.78	Etuhaarukka, täyd.	X	4610036	720,00
R 1	012.010.78	Ohjaimen pidin, täyd.	X	85050	17,00
R 8	012.020.78	Ohjaimen ylälevy	X	550050	110,00
R16	012.030.78	Tukiosa	X	970050	194,00
R17	012.040.78	Päätetulppa tiivisteellä	X	145050	29,00
R18	012.060.78	Jousi	X	155050	31,00
R19	012.070.78	Yläputki	X	1030040	172,00
R20	012.080.78	Suojuskumi	X	95050	19,00
R21	012.090.78	Kiristin	X	75050	15,00
R22	012.100.78	Öljytiiviste 28x38x7	X X	95050	19,00
R23	012.110.78	Öljytiiviste lulkorengas	X	55050	11,00
R24	012.120.78	Alaputki, oikea	X	740050	148,00
R25	012.130.78	Alaputki, vasen	X	740050	148,00
R38	012.140.78	Lukitusjousi	X	23067	7,00
R43	012.150.78	Öljymäntä	X	105050	21,00
R44	012.160.78	Muoviholkki, alempi	X	65050	13,00
R45	012.170.78	Muoviholkki, ylempi	X	70050	14,00
R47	933.008.025	Ylälevyn kiinn.pultti 8x25	X	10067	3,00
R10	931.008.060	Tukiosan kiinn.pultti 8x60	X	16067	5,00
	012.200.78	Etuhaarukka öljy	X	410036	64,00

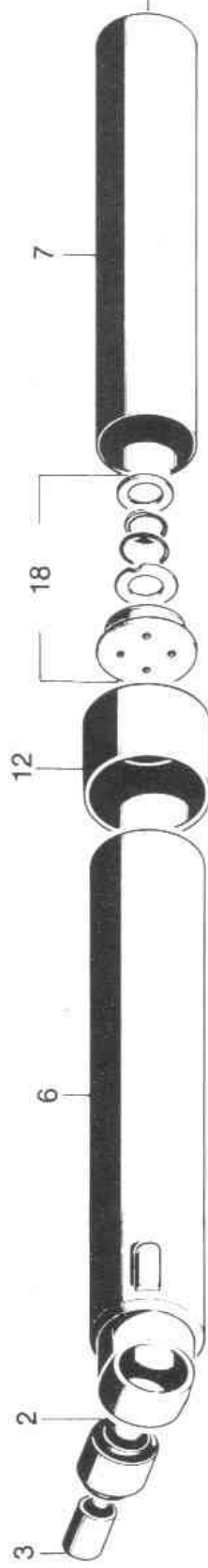
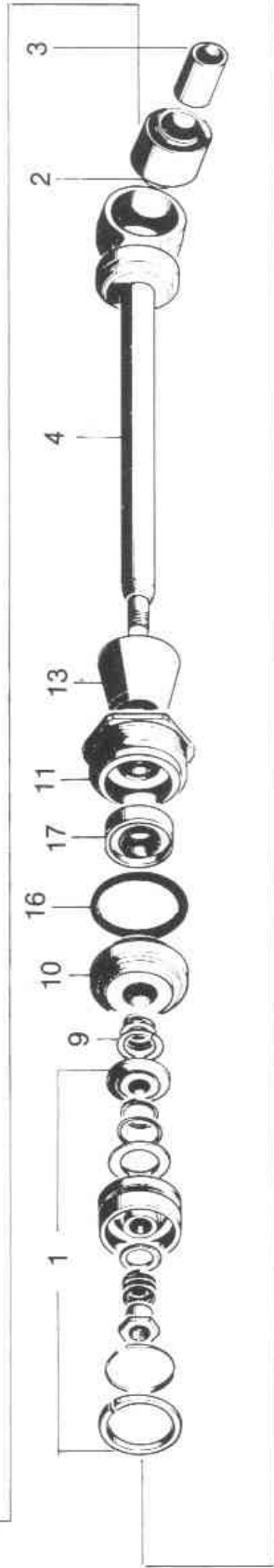
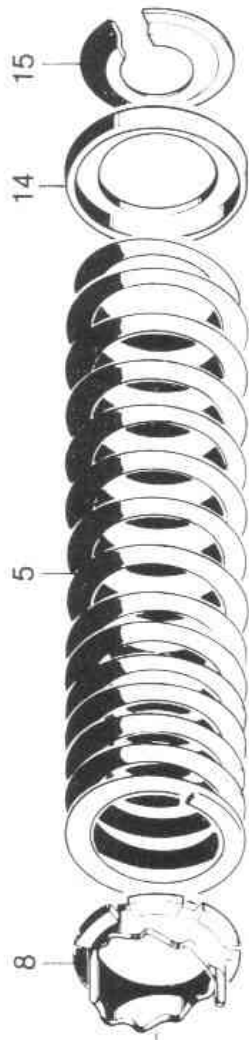
Etuhaarukka MM 79-



ETUHAARUKKA RAISU

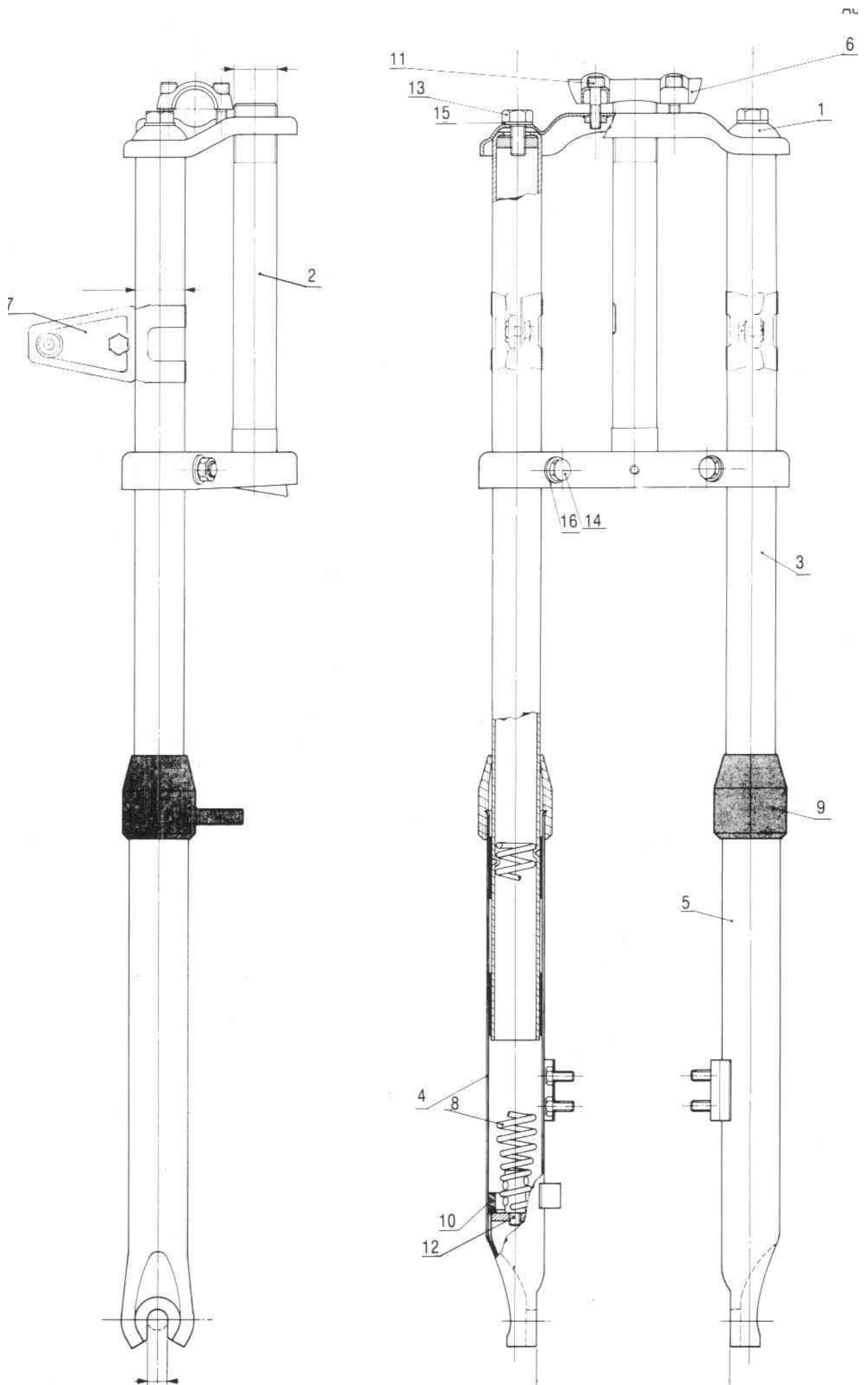
Kuva n:o	Tilau- numero	Osan nimike	Raisu 78	Raisu 79	Raisu 81	Raisu 82	Raisu 83	Raisu CR	Koodi	s.ovh
	012.000.79	Etuhaarukka, täyd.	X	X	X	X			5400036	844,00
	112.000.83	Etuhaarukka, täyd.						X	4900036	765,00
1	012.010.79	Ylälevy	X	X	X				930050	186,00
1	012.010.83	Ylälevy					X	X	930050	186,00
2-3	012.020.79	Tukiosa	X	X	X	X	X		1430040	237,00
4	012.040.79	Päätemutteri	X	X	X	X	X	X	130050	26,00
5	012.050.79	Välilevy	X	X	X	X	X	X	16067	5,00
6	012.060.79	Ohjaimen pidin	X	X	X	X	X	X	120050	24,00
7	012.070.79	Ruuvi	X	X	X				21067	6,00
7	012.070.83	Ruuvi					X	X	23067	7,00
8	012.080.79	Mutteri	X	X	X	X	X	X	7067	2,50
9	012.090.79	Ruuvi	X	X	X				27067	8,00
9	012.090.83	Ruuvi					X	X	27067	8,00
10-11	012.100.79	Mutteri	X	X	X	X	X	X	10067	3,00
12	012.110.79	Ruuvi	X	X	X				19067	6,00
12	012.110.83	Ruuvi					X	X	19067	6,00
13	012.120.79	Yläputki	X	X	X	X	X	X	1850040	308,00
14	012.130.79	Jousi	X	X	X	X	X	X	180050	36,00
15	012.140.79	Holkki	X	X	X	X	X	X	31067	9,00
16	012.150.79	O-rengas	X	X	X	X	X	X	28067	8,00
17	012.160.79	Täyttötulppa	X	X	X	X	X	X	90050	18,00
18	012.170.79	Alaputki, oikea	X	X	X	X	X	X	1280040	213,00
19	012.180.79	Alaputki, vasen	X	X	X	X	X	X	1190040	199,00
20	012.100.78	Öljytiiviste 28x38x7	X	X	X	X	X	X	95050	19,00
21	012.190.79	Suojuskumi	X	X	X	X			220050	44,00
	112.190.83	Suojuskumi						X	115050	23,00
22	012.200.79	Kiristin, alimm.	X	X	X	X			50050	10,00
23	012.210.79	Öljymäntä	X	X	X	X	X	X	215050	43,00
24	012.220.79	Holkki	X	X	X	X	X	X	55050	11,00
25	012.230.79	Lukkorengas	X	X	X	X	X	X	15067	4,50
26	012.240.79	Jousi	X	X	X	X	X	X	38067	12,00
27	012.250.79	Lukkorengas Ø23	X	X	X	X	X	X	21067	6,00
28	012.260.79	Muovilevy	X	X	X	X	X	X	44067	13,00
29	012.270.79	Levy	X	X	X	X	X	X	8067	2,50
30	012.280.79	Muoviholkki	X	X	X	X	X	X	63050	13,00
31	012.290.79	Levy	X	X	X	X	X	X	8067	2,50
32	012.300.79	Kartioholkki	X	X	X	X	X	X	50050	10,00
33	012.310.79	Välilevy	X	X	X	X	X	X	8067	2,50
34	012.320.79	Ruuvi	X	X	X	X	X	X	27067	8,00
35	012.330.79	Kiristin, ylimm.	X	X	X	X			42067	13,00
36	012.340.79	Pinnapultti	X	X	X	X	X	X	25067	8,00
	012.350.79	Etulyhdyn kannatin	X	X	X	X	X	X	115050	23,00
	012.200.78	Etuhaarukka öljy							410036	64,00

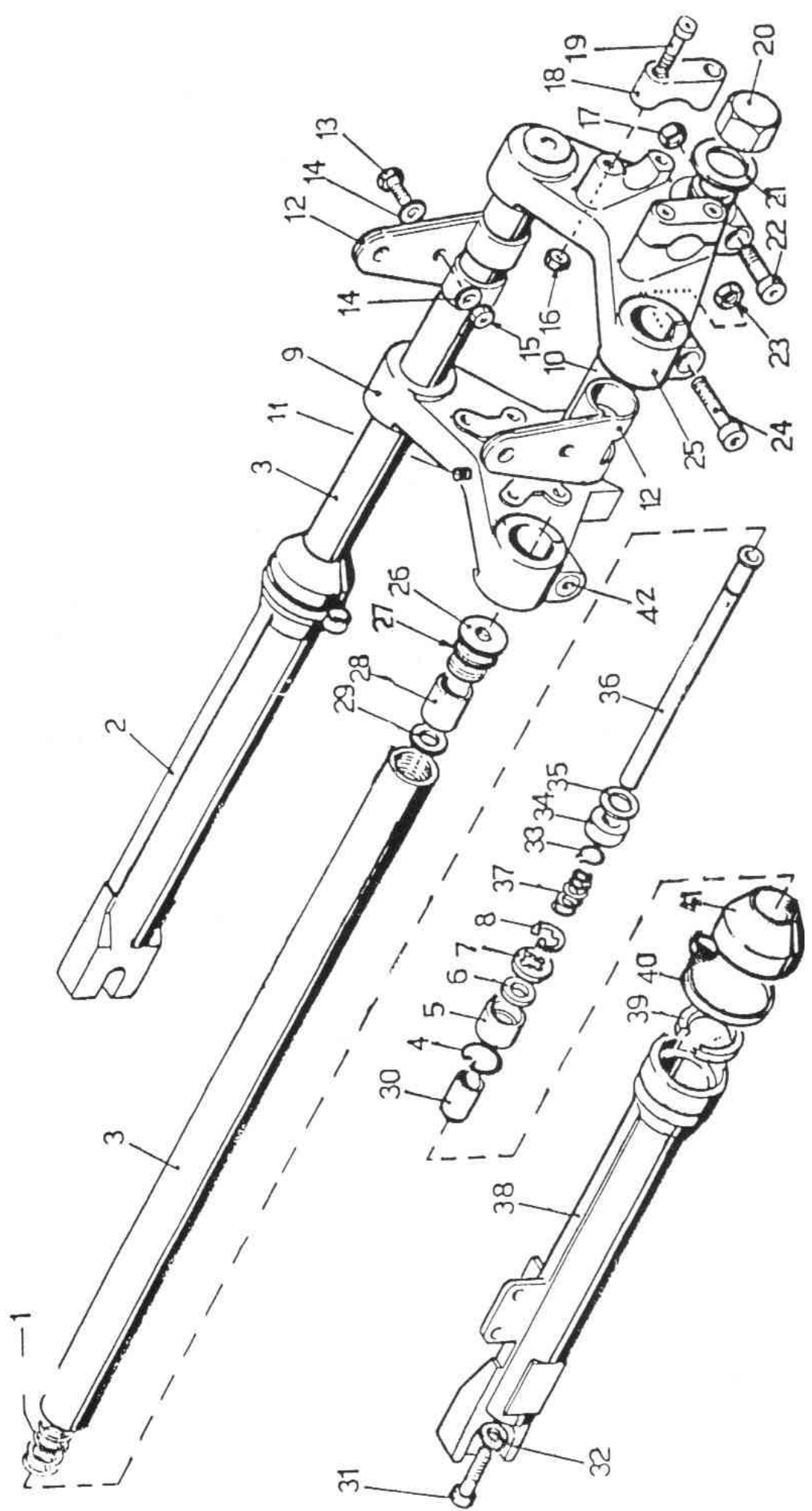
Takajoustin MM 79-



ETUHAARUKKA-TAKAJOUSTIN KAVERI

Kuva n:o	Tilaus-numero	Osan nimike	Kaveri 81	Koodi	s.ovh
	112.000.81	Etuhaarukka	1	2070036	323,00
1	112.010.81	Ylälevy	1	155050	31,00
2	112.020.81	Tukiosa	1	500050	100,00
3	112.030.81	Yläputki	2	320050	64,00
4	112.040.81	Alaputki, oikea	1	380050	76,00
5	112.050.81	Alaputki, vasen	1	350050	70,00
6	112.060.81	Ohjaimen pidin	1	29067	9,00
7	112.070.81	Etulyhdyn kannatin	2	115050	23,00
8	112.080.81	Jousi	2	60050	12,00
9	112.090.81	Suojuskumi	2	45050	9,00
10	112.100.81	Kumitiiviste	2	18067	6,00
11	112.110.81	Kuusiokoloruuvi 6x25	4	8067	2,50
12	112.120.81	Jousen alapääte	2	23067	7,00
13	933.010.020	Pultti 10x20 mm	2	14067	4,50
14	931.008.060	Pultti 8x60 mm	2	16067	5,00
15	125.010.000	Aluslevy sileä	2	3067	2,00
16	125.008.000	Aluslevy sileä	4	3067	2,00
—	113.000.81	Takajoustin 267 mm	2	360050	72,00

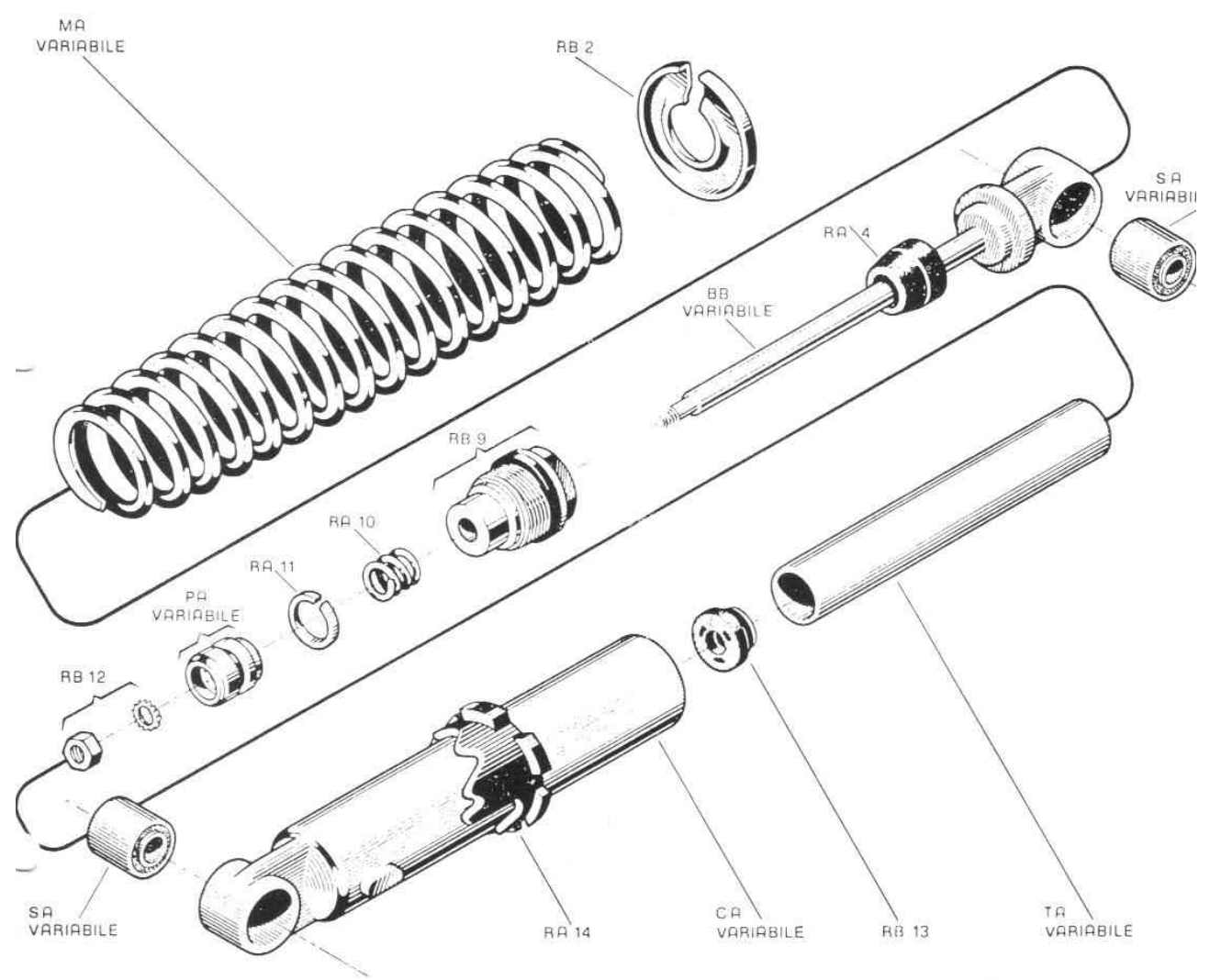




ETUHAARUKKA ÄSSÄ

Kuva n:o	Tilaus-numero	Osan nimike	Ässä	Koodi	s.ovh
	012.000.86	Etuhaarukka täyd.	X	4570036	713,00
1	012.130.86	Jousi	X	180050	36,00
2	012.170.86	Alaputki oikea	X	1280040	213,00
3	012.120.86	Yläputki	X	1780040	297,00
4	012.250.79	Lukkorengas Ø 23 mm	X	21067	6,00
5	012.280.79	Muoviholkki	X	63050	13,00
6	012.270.79	Levy	X	8067	2,50
7	012.260.79	Muovilevy	X	44067	13,00
8	012.250.86	Lukkorengas	X	20067	6,00
9-10	012.020.86	Tukiosa	X	1410040	234,00
11	012.340.79	Pinnapultti	X	25067	8,00
12	012.350.79	Etulyhdyn kannatin	X	115050	23,00
16	012.080.79	Mutteri M6	X	7067	2,50
17/23	012.100.79	Mutteri M8	X	10067	3,00
18	012.060.79	Ohjaimen pidin	X	120050	24,00
19	012.070.79	Ruuvi M6x45	X	21067	6,00
20	012.040.79	Päätemutteri	X	130050	26,00
21	012.050.79	Välilevy	X	16067	5,00
22	012.090.83	Ruuvi M8x35	X	27067	8,00
24/42	012.110.83	Ruuvi M8x45	X	19067	6,00
25	012.010.86	Ylälevy	X	850050	170,00
26	012.160.79	Täyttötulppa	X	90050	18,00
27	012.150.79	O-rengas	X	28067	8,00
28	012.140.86	Holkki alkuperäinen	X	31067	9,00
29	012.290.86	Levy	X	8067	2,50
30	012.300.86	Kartioholkki	X	50050	10,00
31	012.320.79	Ruuvi M8x30	X	27067	8,00
32	012.310.79	Aluslevy	X	8067	2,50
33	012.230.79	Lukkorengas	X	15067	4,50
34	012.220.79	Holkki	X	55050	11,00
35	012.360.86	Aluslevy	X	8067	2,50
36	012.210.86	Öljymäntä	X	215050	43,00
37	012.240.79	Jousi	X	38067	12,00
38	012.180.86	Alaputki vasen	X	1190040	199,00
39	012.100.78	Öljytiiviste	X	95050	19,00
40	012.200.86	Kirstin alim.	X	50050	10,00
41	112.190.83	Suojuskumi	X	115050	23,00
28	012.141.86	Holkki lyhyt 22x45	T	35050	7,50
28	012.142.86	Holkki pitkä 22x60	T	35050	7,50

Takajoustin MM -78

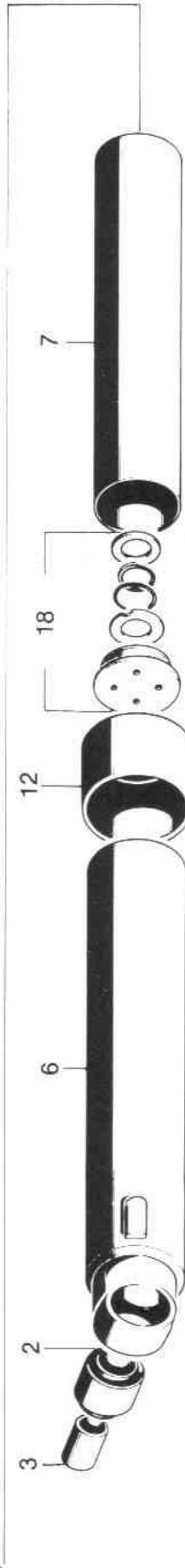
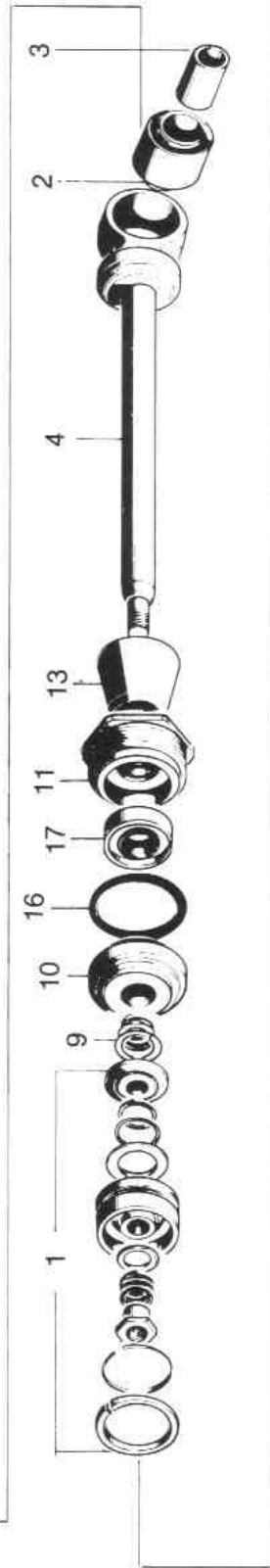
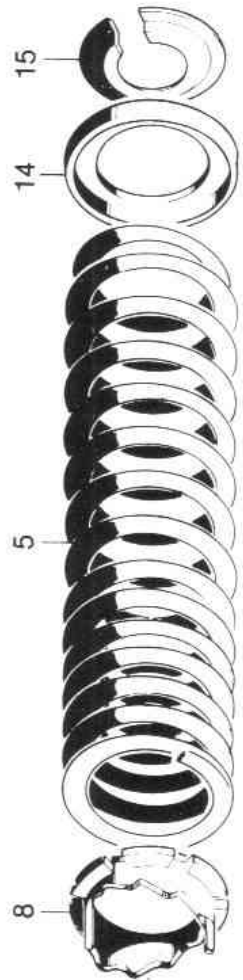


TAKAJOUSTIN RAISU

Kuva n:o	Tilaus-numero	Osan nimike	Raisu 78	Koodi	s.ovh
	013.000.78	Takaiskuvaimentaja	X	1150036	179,00
RB 2	013.010.78	Jousen lukitsija	X	100050	20,00
RA 4	013.020.78	Kumi	X	40067	12,00
RB 9	013.030.78	Päätetulppa tiivisteellä	X	320050	64,00
RA 10	013.040.78	Takaiskujousi	X	34067	10,00
RA 11	013.050.78	Männänrenkas	X	49067	15,00
RB 12	013.060.78	Lukitusmutteri	X	23067	7,00
RB 13	013.070.78	Venttiili	X	140050	28,00
RA 14	013.080.78	Säätörengas	X	150050	30,00
SA 1	013.090.78	Kumilaakeri	X	190050	38,00
BB 3	013.100.78	Männänvarsi 143,5	X	320050	64,00
CA 2	013.110.78	Alaputki	X	510050	102,00
TA 16	013.120.78	Sisäputki	X	160050	32,00
PA	013.130.78	Öljymäntä, täyd.	X	240050	48,00
MA 88	013.140.78	Ulkojousi, lanka 6,5 mm	X	480050	96,00
MA 165	013.150.78	Ulkojousi, Lanka 7 mm, alkup.	X	480050	96,00
	013.200.78	Takaiskunvaimentajan öljy	X	330036	52,00



Takajoustin MM 79-



TAKAJOUSTIN RAISU

Kuva n:o	Tilaus- numero	Osan nimike	Raisu -79	Raisu -81	Raisu -85	Raisu CR Assä	Koodi	s.ovh
	013.000.79	Takaiskunvaimentaja	X	X	X		1620036	253,00
	013.001.81	Takaiskunvaimentaja, herkempi	X	X	X		1620036	253,00
	113.000.83	Takaiskunvaimentaja, ulkojousi 6,5 mm				X	1320036	206,00
	113.001.83	Takaiskunvaimentaja, ulkojousi 6,75 mm				X	1370036	215,00
	103.000.86	Takaiskunvaimentaja				X	1010036	158,00
1	013.010.79	Öljymäntä, täyd.	X				210050	42,00
1	013.010.81	Öljymäntä, täyd.		X	X		350050	70,00
2	013.020.79	Kumilaakeri	X				70050	14,00
2	013.020.81	Kumilaakeri		X	X		180050	36,00
3	013.030.79	Holkki	X	X	X		22067	7,00
4	013.040.79	Männänvarsi	X				190050	38,00
4	013.040.81	Männänvarsi		X	X		390050	78,00
5	013.050.79	Ulkojousi 7,5 mm musta	X	X	X		320050	64,00
	013.051.81	Ulkojousi 7 mm pun.	X	X	X		510050	82,00
6	013.060.79	Apuputki	X	X			380050	76,00
7	013.070.79	Sisäputki	X				100050	20,00
7	013.070.81	Sisäputki		X	X		180050	36,00
8	013.080.79	Säätörengas	X	X			85050	17,00
	013.080.85	Säätörengas	X	X	X		85050	17,00
9	013.090.79	Takaiskujousi	X	X	X		19067	6,00
10	013.100.79	Luistoholkki	X				110050	22,00
10	013.100.81	Luistoholkki		X	X		128050	26,00
11	013.110.79	Pääterengas	X				50050	15,00
11	013.110.81	Pääterengas		X	X		48067	15,00
12	013.120.79	Holkki	X	X	X		35067	11,00
13	013.130.79	Kumi	X				29067	9,00
14	013.140.79	Jousen kansi	X	X			32067	10,00
15	013.150.79	Jousen lukitsija	X	X			55050	11,00
15	013.150.85	Jousen lukitsija	X	X	X		56050	12,00
16	013.160.79	O-rengas	X	X			18067	5,00
17	013.170.79	Tiivisterengas	X	X			75050	15,00
18	013.180.79	Venttiili	X				70050	14,00
18	013.180.81	Venttiili		X	X		170050	34,00
	013.190.81	Tiivistesarja = 1 kpl kuva 13-16-17 + männän		X	X		185050	37,00
	013.200.78	Takaiskunvaimentajan öljy		X	X		330036	52,00

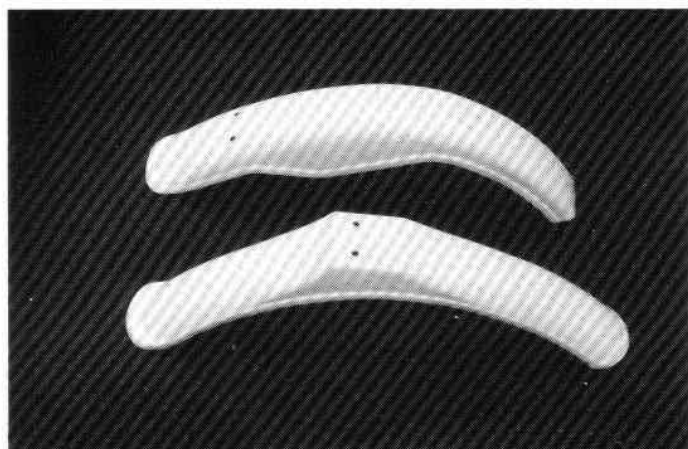
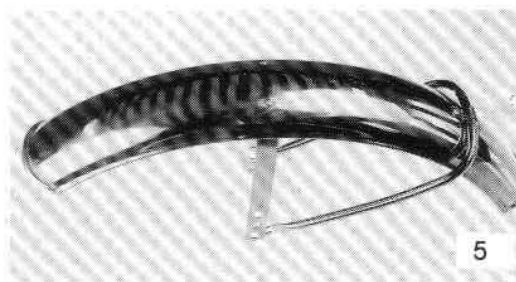
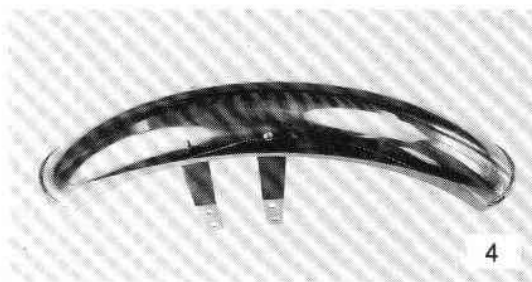
- | | |
|---|---------------------------|
| <ul style="list-style-type: none">• RUNGON OSAT• ETUHAARUKAN OSAT• TAKAJOUSITUKSEN OSAT | A1-A5
A6-A9
A10-A12 |
|---|---------------------------|

- | | |
|---|---|
| <ul style="list-style-type: none">• ETU- JA TAKAPYÖRÄT• VANTEET JA PUOLAT• RENKAAT• LOKASUOJAT• ETU- JA TAKANAVAT• SÄHKÖVARUSTEET• KAHVAT• OHJAIMET• VAIJERIT | B1
B1
B1
B1
B2, B5
B6
B7-B9
B9
B9 |
|---|---|

- | | |
|---|--------------|
| <ul style="list-style-type: none">• MOOTTORIN OSAT• PAKOPUTKET JA ÄÄNENVAIMENTIMET | C1-C9
C10 |
|---|--------------|

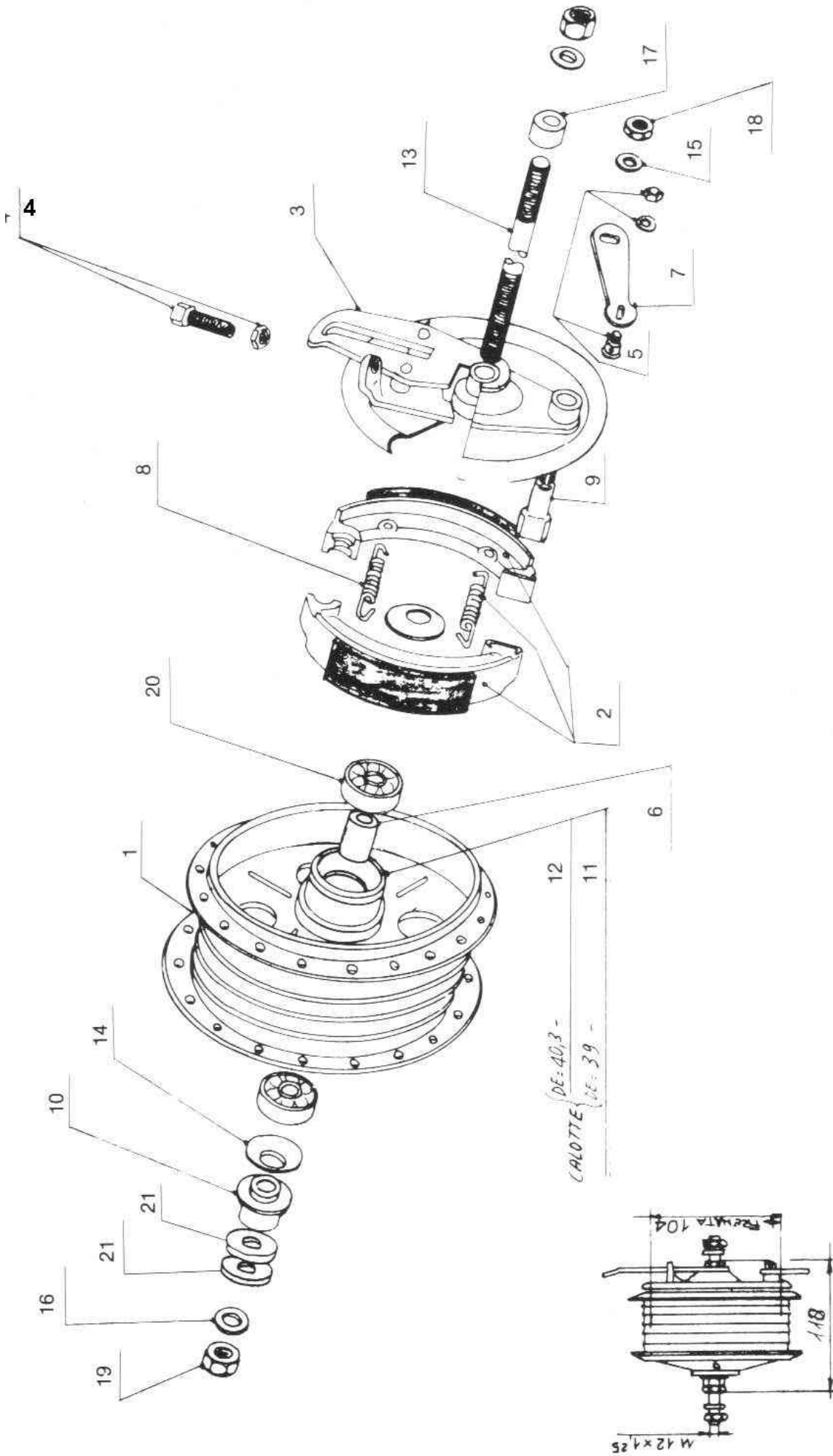
- | | |
|--|-------------------|
| <ul style="list-style-type: none">• MOOTTORIN SÄHKÖLAITTEET• KAASUTTIMET• MOOTTORIN TYÖKALUT | D1
D2-D4
D5 |
|--|-------------------|

- | | |
|---|----------------|
| <ul style="list-style-type: none">• TARVIKKEET JA VARUSTEET• KYPÄRÄT• SÄÄTÖARVOT• TIEDOTTEET | E1
E2
E3 |
|---|----------------|



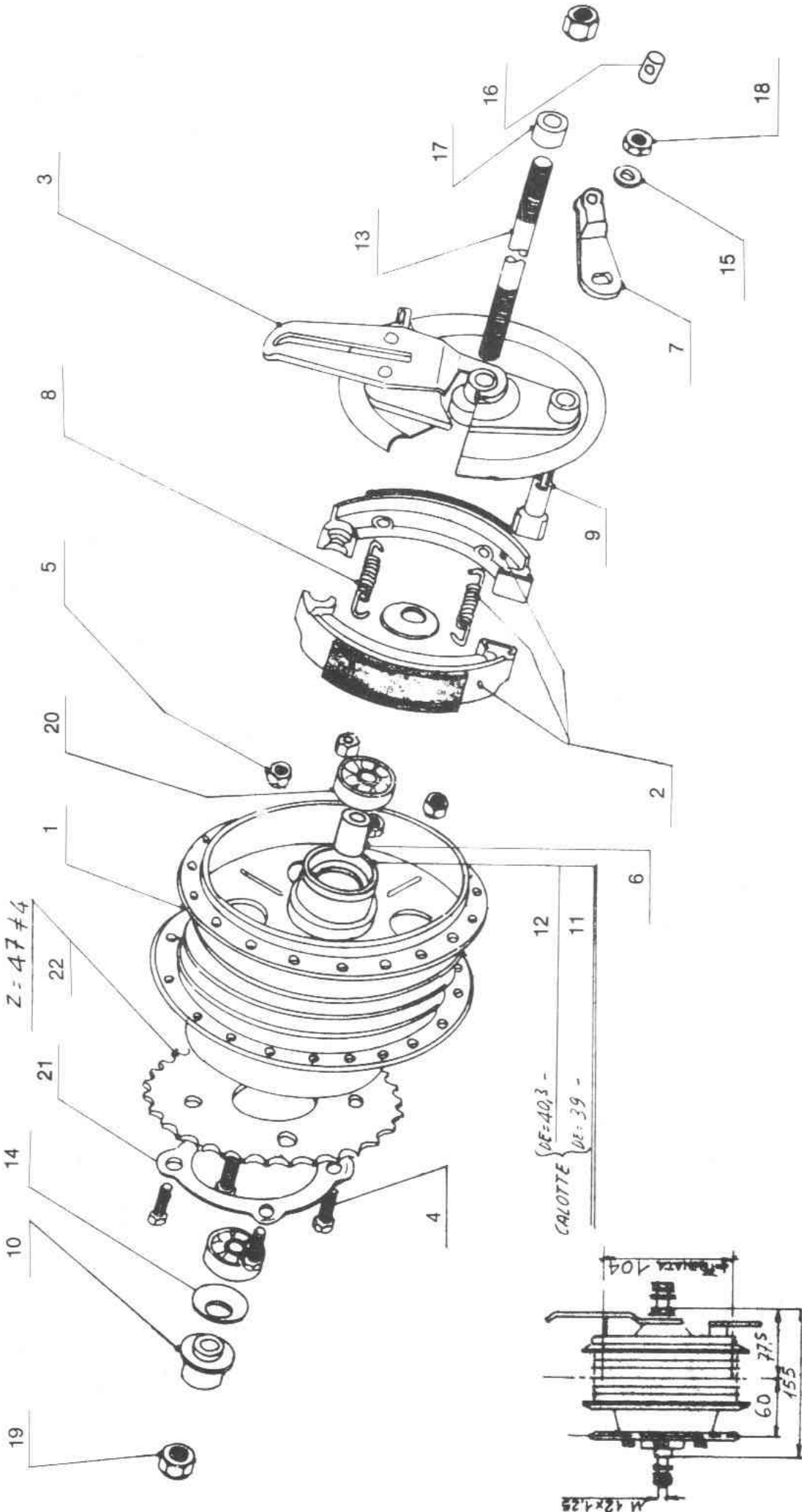
PYÖRÄT, VANTEET, PUOLAT, LOKASUOJAT

Kuva n:o	Tilaus- numero	Osan nimike	Raisu 78	Raisu 79	Raisu 81	Raisu CR	Kaveri 81	Assä	Koodi	s.ovh
	019.000.78	Etupyörä 23×25 ilm.renk.	X						2590040	430,00
	019.000.79	Etupyörä 23×2.25 ilm.renk.		X X					2590040	430,00
	119.000.81	Etupyörä 2 3/4-16 ilm.renk.					X		2060040	342,00
	119.000.83	Etupyörä 21×2.75 ilm.renk.				X			2630040	437,00
	109.000.86	Etupyörä 10×2.10 ilm. renk.						X	2090040	347,00
	019.100.78	Takapyörä 21×2.75 ilm.renk.	X X X X						3040040	505,00
	119.100.81	Takapyörä 2 3/4-16 ilm.renk.					X		2400040	402,00
	109.100.86	Takapyörä 10×2.10 ilm.renk.						X	2420040	405,00
	021.000.78	Vanne 19×1 1/4 (23×2.25)	X X X						580050	116,00
	021.100.78	Vanne 17×2 3/4 (21×2.75)	X X X X						690050	138,00
	121.000.81	Vanne 1.35×16 (2 3/4-16)					X		360050	72,00
	022.000.78	Puola 3×206 etupyörä	X X						9067	3,00
	022.001.81	Puola 3×208 etupyörä			X				10067	3,00
	022.100.78	Puola 3×206 etupyörä	X X						9067	3,00
	022.101.81	Puola 3×181							10067	3,00
	122.000.81	Puola 3×175					X		9067	3,00
	122.001.82	Puola 3×174					X		9067	3,00
	023.000.78	Vannenauha 23"	X X X						10067	3,00
	023.100.78	Vannenauha 21"	X X X X						10067	3,00
	123.100.81	Vannenauha 16"					X		10067	3,00
	4367	Ulkorengas 2 1/4-19" Trial-HKPL (23×2.25)	X X X							
	4362	Ulkorengas 2 3/4-17" Trial-HKPL (21×2.75)	X X X							
	4355	Ulkorengas 2 3/4-16" (2.75-16")					X			
	4359	Ulkorengas 350/400-10						X	990035	154,00
	4443	Sisärengas 2 1/4×2 1/2-19" (23×2.25) N-v B	X X X							
	4440	Sisärengas 2 3/4×17" (21×2.75) N-v B	X X X							
	4437	Sisärengas 2 3/4×16 (16x2.75) N-v L					X			
	4444	Sisärengas 350/400-10 N-v B						X	290040	49,00
4	025.000.78	Etuluokasuoja	X						700050	140,00
	025.000.87	Etulokasuoja muovi		X					470050	94,00
	125.000.83	Etulokasuoja			X				820050	164,00
	125.000.86	Etulokasuoja					X		710050	142,00
	025.010.83	Lok.suoj.kannatin etu ylimm.		T T T					77050	16,00
	025.020.83	Lok.suoj.kannatin etu alimm.		T T T					260050	52,00
5	025.000.79	Etulokasuoja		X X					860050	172,00
	125.000.81	Etulokasuoja					X		700050	140,00
	933.006.010	Etulokas.kiinn.ruuvi 6×10	X						5067	2,00
	985.006.000	Mutteri ed. m6 nylon.luk.	X X X X X						9067	3,00
6	025.100.78	Takalokasuoja	X X X						900050	180,00
	025.100.87	Takalokasuoja muovi		X					650050	120,00
7	125.100.81	Takalokasuoja					X		620050	124,00
	125.100.83	Takalokasuoja			X				810050	162,00
	125.100.86	Takalokasuoja					X		730050	146,00
	84.005.010	Takalokas, kiinn.ruuvi 5×10	X X X X						3067	2,00
	84.005.022	Takalokas, kiinn.ruuvi 5×22					X		4067	2,00
	933.006.016	Takalokas kiinn.ruuvi 6×16					X		5067	2,00
	985.005.000	Mutteri M5 nylon luk.	X X X X				X		8067	2,50
	985.006.000	Mutteri M6 nylon luk.					X		9067	3,00



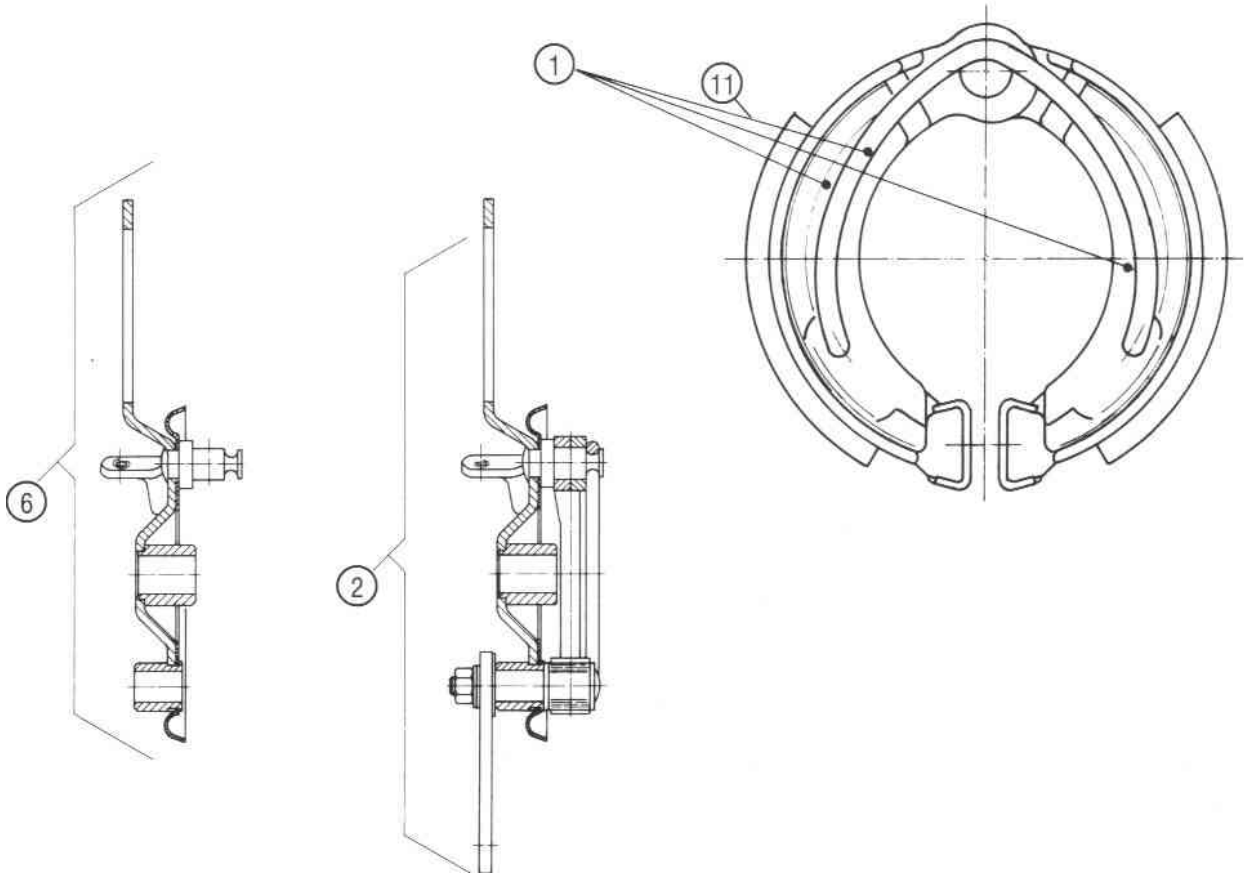
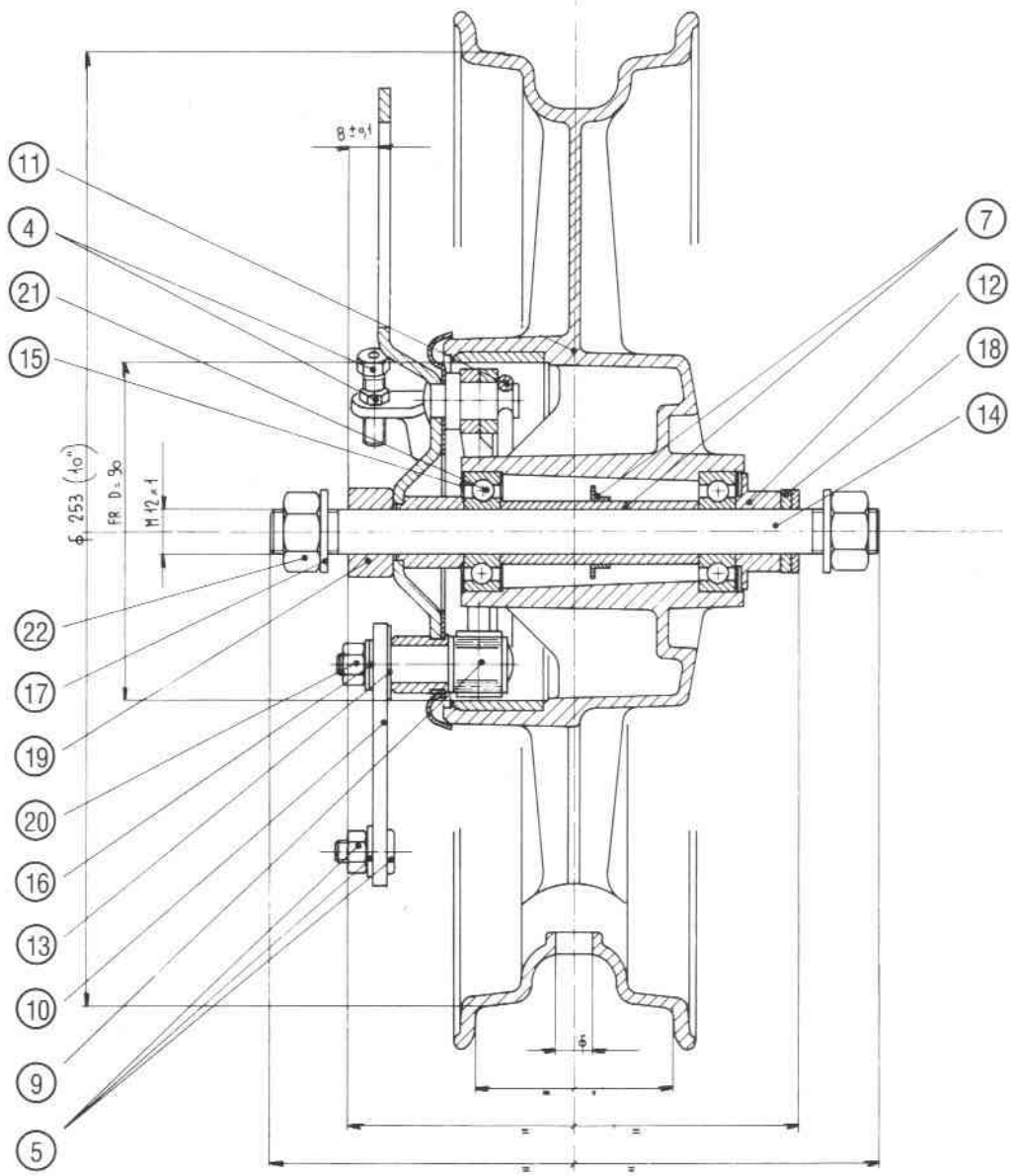
ETUNAPA

Kuva n:o	Tilaus-numero	Osan nimike	Raisu 78	Raisu 79	Raisu 81	Raisu 82-	Kaveri 81	Raisu CR	Koodi	s.ovh
	060.000.78	Etunapa, täyd.	1						1570040	263,00
	060.000.79	Etunapa, täyd.		1	1	1		1	1570040	263,00
	160.000.81	Etunapa, täyd.					1		990040	165,00
1	060.010.67	Etunavan runko laakerein	1	1	1	1		1	1280040	213,00
2	060.020.78	Jarrukenkä, täyd. pari	1	1	1	1		1	310050	62,00
	160.020.81	Jarrukenkä, täyd. pari					1		240050	48,00
3	060.030.78	Jarrukilpi, paljas	1	1	1	1		1	260050	52,00
	160.030.81	Jarrukilpi, paljas					1		250050	50,00
	060.040.78	Jarrukilpi, täyd.	1	1	1	1		1	640050	128,00
	160.040.81	Jarrukilpi, täyd.					1		550050	110,00
4	060.050.78	Säätöruuvi, täyd. M6	1	1	1	1	1	1	18067	5,50
5	060.060.78	Pikanippa, täyd. Ø 6	1	1	1	1	1	1	13067	4,00
6	060.070.78	Väliputki 12×17×44,5	1	1	1	1	1	1	82050	16,50
7	060.080.78	Jarruvipu	1	1	1	1	1	1	42067	12,50
8	060.090.78	Jousi	2	2	2	2		2	10067	3,00
	160.090.81	Jousi					1		14067	4,50
9	060.100.78	Laajentaja	1	1	1	1		1	46067	14,00
	160.100.81	Laajentaja					1		44067	13,50
10	060.110.78	Paineholkki 12×31×18,5	1						110050	22,00
	060.110.79	Paineholkki Ø 21,5/12×15,5		1	1	1	1	1	110050	22,00
12	060.130.78	Sovituskuppi 35×15 Ø 40,3	2	2	2	2	2	2	48050	10,00
13	060.140.78	Etuakseli Ø 12 L=210	1						75050	15,00
	060.140.79	Etuakseli Ø 12 L=161		1	1	1	1	1	75050	15,00
14	060.150.78	Pölysuoja 32×22,6×3,5 D=0,5	2	2	2	2	2	2	10067	3,00
15	060.160.78	Aluslevy Ø 6,3	2	2	2	2	2	2	3067	2,00
16	060.170.78	Aluslevy 12,3×22×2	2	2	2	2	2	2	10067	3,00
17	060.180.78	Väliholkki Ø 12×24×6	2	2	2	2	2	2	34067	10,50
18	060.190.78	Mutteri M6	1	1	1	1	1	1	5067	2,50
19	060.200.78	Akselin mutteri M12	2	2	2	2	2	2	13067	4,00
20	060.210.78	Kuulalaakeri 6201 12×32×10RIV 03A	2	2	2	2	2	2	115050	23,00
21	060.220.79	Välilevy Ø 12×24×3 (korv. n:17)	2	2	2	2	2	2	11067	3,00
	060.230.79	Välilevy (vivun alle)			2	2	2	2	6067	2,50
	025.120.88	Etulokasuojan kiinnityskumilaatta 22/6×15			X				10067	3,00
	125.110.86	Takalokasuojan kiinnityskumilaatta 20/6×4					X		10067	3,00
	125.120.88	Takalokasuojan kiinnityskumilaatta 22/8×10			X				10067	3,00
	026.000.78	Roiskesuoja etu	X	X	X	X	X	X	80050	16,00
	026.000.86	Roiskesuoja etu						X	90050	18,00
	026.100.78	Roiskesuoja taka	X	X	X	X	X		90050	18,00
	126.100.81	Roiskesuoja taka					X		90050	18,00
	026.100.86	Roiskesuoja taka						X	90050	18,00
	026.110.78	Aluslevy roiskesuojuille	X	X	X	X	X	X	10067	3,00
	933.005.016	Roiskesuojujen kiinn.ruuvi 5×16	X	X	X	X	X	X	4067	2,00
	026.000.88	Roiskesuoja etu ja taka 88-			X				80050	16,00
	026.100.88	Roiskesuoja taka etureuna 88-			X				80060	16,00



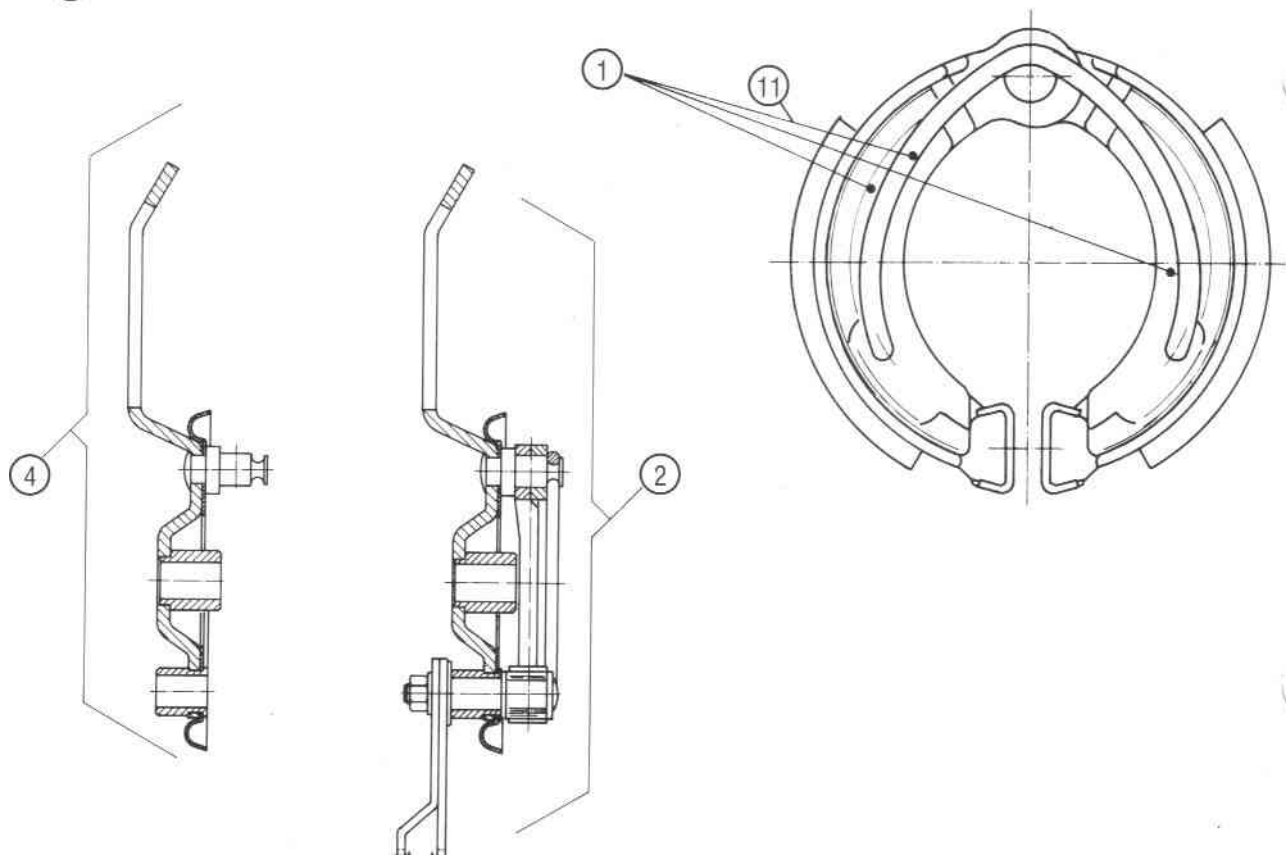
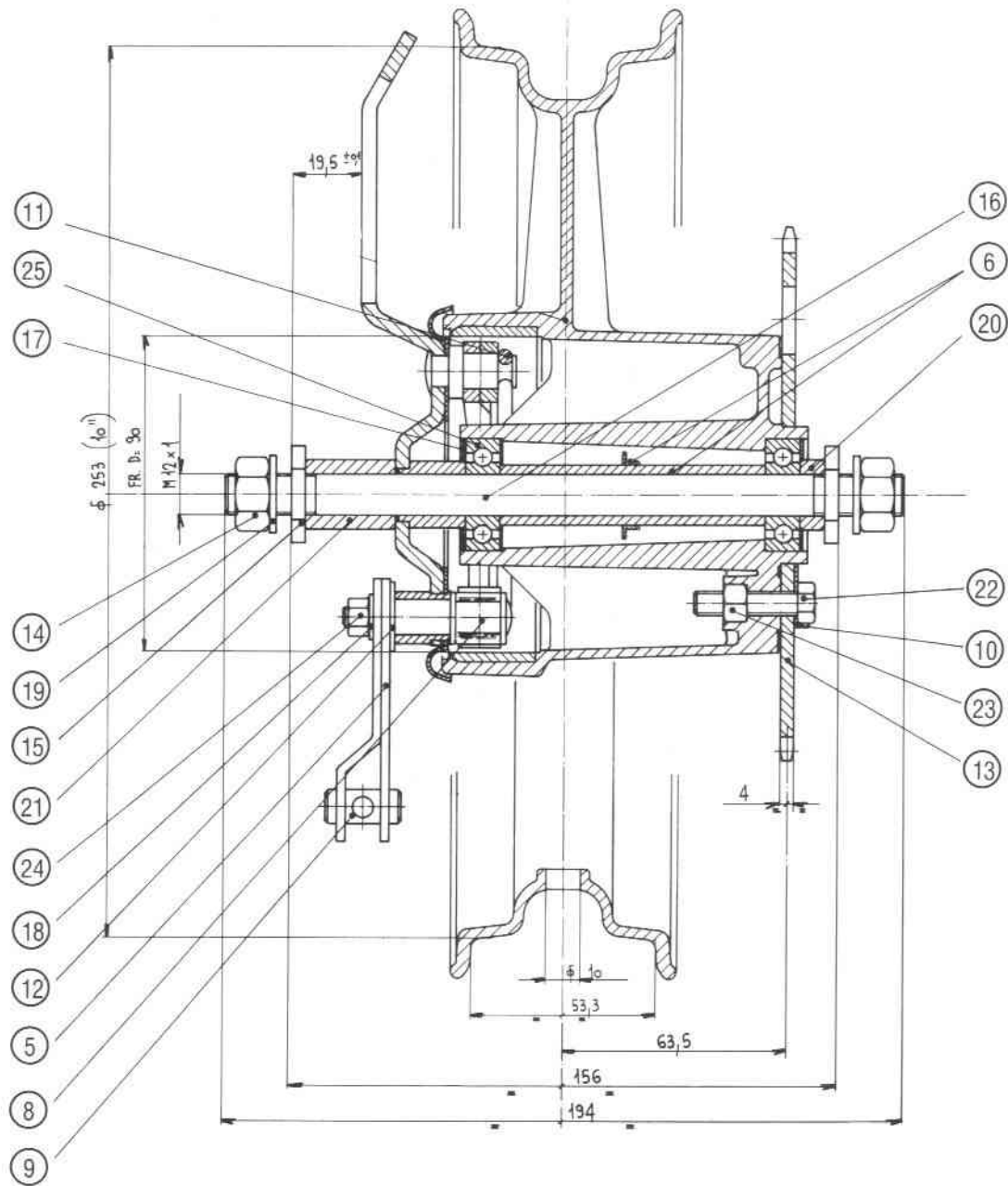
TAKANAPA

Kuva n:o	Tilaus- numero	Osan nimike	Raisu 78	Raisu 79	Raisu 81	Raisu 82	Kaveri 81	Raisu CR	Koodi	s.ovh
	070.000.78	Takanapa täyd.	1	1	1	1		1	1910040	318,00
	170.000.81	Takanapa täyd.						1	1220040	204,00
1	070.010.78	Takanavan runko laakerein	1	1	1	1		1	1450040	242,00
2	060.020.78	Jarrukenkä, täyd. pari	1	1	1	1		1	310050	62,00
	160.020.81	Jarrukenkä, täyd. pari						1	240050	48,00
3	070.030.78	Jarrukilpi, paljas	1	1	1	1		1	290050	58,00
	170.030.81	Jarrukilpi, paljas						1	250050	50,00
	070.040.78	Jarrukilpi, täyd.	1	1	1	1		1	750050	150,00
	170.040.81	Jarrukilpi, täyd.						1	560050	112,00
4	070.050.78	Ketjup. kiinn.pultti M7×17	4	4	4	4	4	4	10067	3,00
5	070.060.78	Mutteri ed. M7	4	4	4	4	4	4	6067	2,50
6	070.070.78	Väliputki 12×17×77	1	1	1	1	1	1	95050	19,00
7	070.080.78	Jarruvipu	1	1	1	1		1	86050	17,00
	060.080.78	Jarruvipu						1	42067	12,50
8	060.090.78	Jousi	2	2	2	2		2	10067	3,00
	160.090.81	Jousi						1	14067	4,50
9	060.100.78	Laajentaja	1	1	1	1		1	46067	14,00
	160.100.81	Laajentaja						1	44067	13,50
10	070.110.78	Paineholkki 12×31×14	1	1	1	1	1		80050	16,00
12	060.130.78	Sovituskuppi 35×15 Ø 40,3	2	2	2	2	2	2	48050	10,00
13	070.140.78	Taka-akseli Ø 12 L=190	1	1	1	1		1	90050	18,00
	170.140.81	Taka-akseli Ø 12 L=200						1	85050	17,00
14	060.150.78	Pölysuoja 32×22,6×3,5 D = 0,5	2	2	2	2	2	2	10067	3,00
15	060.160.78	Aluslevy Ø 6,3	1	1	1	1	1	1	3067	2,00
16	070.170.78	Jarruvel. ansas	1	1	1	1		1	18067	6,00
17	070.180.78	Väliholkki Ø 12×24×22	1	1	1	1	1	1	55050	11,00
18	060.190.78	Mutteri M6	1	1	1	1	1	1	5067	2,50
19	060.200.78	Akselin mutteri M 12	2	2	2	2	2	2	13067	4,00
20	060.210.78	Kuulalaakeri 6201 12×32×10RIV 03A	2	2	2	2	2	2	115050	23,00
21	070.220.78	Lukituslevy	1	1	1	1	1	1	25067	7,50
	060.230.79	Välilevy (vivun alle)				2	2	2	6067	2,50
	080.038.78	Ketjupyörä Z=38							270050	54,00
	080.041.78	Ketjupyörä Z=41							255050	51,00
	080.045.78	Ketjupyörä Z=45							280050	56,00
22	080.047.78	Ketjupyörä Z=47 alkup.	1	1				1	265050	53,00
	080.050.80	Ketjupyörä Z=50							280050	56,00
	080.052.80	Ketjupyörä Z=52 alkup.				1	1		340050	68,00
	080.028.86	Ketjupyörä Z=28 Ässä							220050	44,00
	080.030.86	Ketjupyörä Z=30 Ässä							240050	48,00
	080.032.86	Ketjupyörä Z=32 Ässä							260050	52,00
	080.034.86	Ketjupyörä Z=34 Ässä							280050	56,00
	080.036.86	Ketjupyörä Z=36 alkup. Ässä							280050	56,00
	080.038.86	Ketjupyörä Z=38 Ässä							320050	64,00



ETUNAPA ÄSSÄ

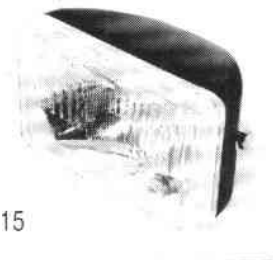
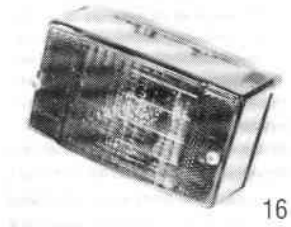
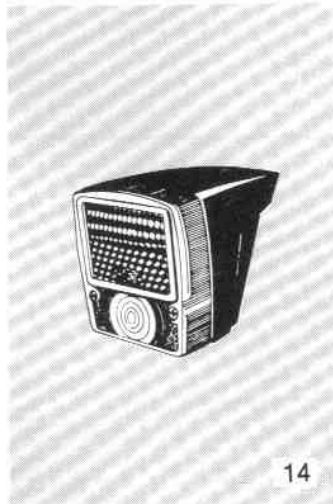
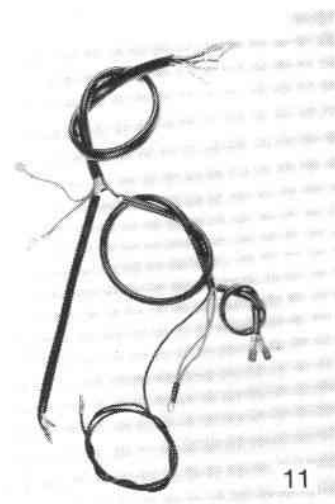
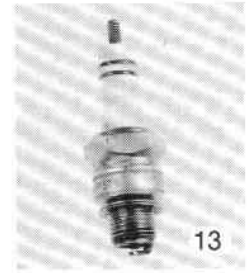
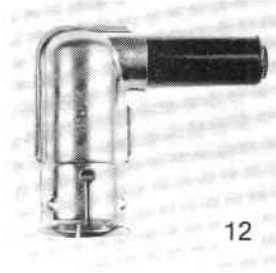
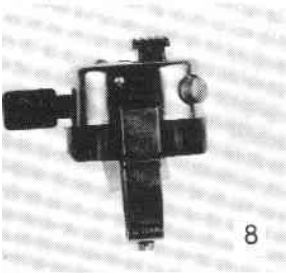
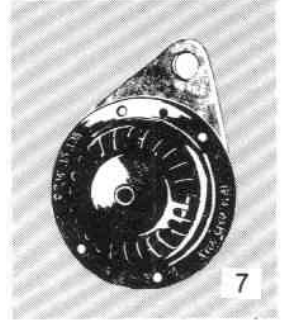
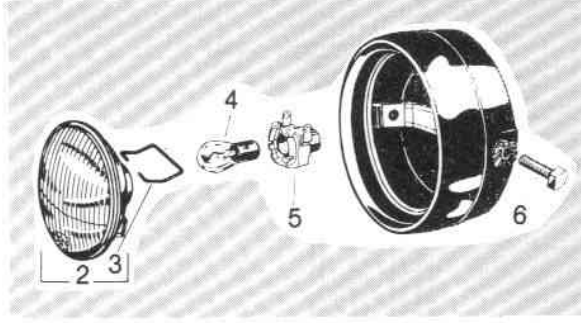
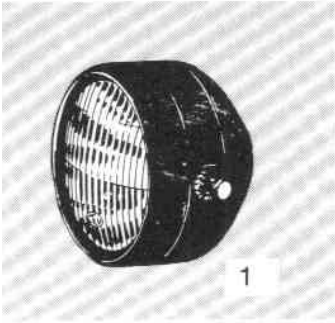
Kuva n:o	Tilaus- numero	Osan nimike		Koodi	s.ovh
1	060.020.86	Jarrukenkäpári täyd.	1	270050	54,00
2	060.040.86	Jarrukilpi täyd.	1	550050	110,00
4	060.050.78	Vaijerin säätöruuvi täyd.	1	18067	5,50
5	060.060.78	Vaijerin pikanippa täyd.	1	13067	4,00
6	060.030.86	Jarrukilpi paljas	1	220050	44,00
7	060.070.86	Väliputki 12×17×52,5	1	96050	19,00
9	060.100.86	Laajentaja	1	55050	11,00
10	060.080.86	Jarruvipu	1	30067	9,00
11	060.090.86	Jousi	1	17067	5,00
12	060.110.86	Paineholkki	1	90050	18,00
13	060.230.79	Välilevy 16,5×10,1×1,2	1	6067	2,50
14	060.140.86	Etuakseli	1	95050	19,00
15	060.150.78	Pölysuoja	2	10067	3,00
16	060.160.78	Aluslevy 6,3×13×1	2	3067	2,00
17	060.170.78	Aluslevy 12,3×22×2	3	10067	3,00
18	060.220.86	Aluslevy 12,5×22×3	1	10067	3,00
19	060.180.86	Välisolkki 12×24×12	1	36067	11,00
20	060.190.78	Mutteri M6	1	5067	2,50
21	060.210.78	Kuulalaakeri 6201 12×32×10	2	115050	23,00
22	060.200.86	Akselin mutteri	2	13067	4,00



TAKANAPA ÄSSÄ

Kuva n:o	Tilaus-numero	Osan nimike	Ässä	Koodi	s.ovh
1	060.020.86	Jarrukenkäpári täyd.	1	270050	54,00
2	070.040.86	Jarrukilpi täyd.	1	640050	128,00
4	070.030.86	Jarrukilpi paljas	1	260050	52,00
5	070.080.78	Jarruvipu	1	86050	17,00
6	070.070.86	Väliputki 12×17×75,5	1	106050	21,00
8	060.100.86	Laajentaja	1	55050	11,00
9	070.170.78	Jarruvetimen ansas	1	18067	6,00
10	070.220.86	Lukituslevy	1	28067	9,00
11	060.090.86	Jousi	1	17067	5,00
12	060.230.79	Välilevy 6,5×10,1×1,2	1	6067	2,50
13	080.036.86	Ketjupyörä 36 H alkup.	1	280050	54,00
14	060.200.86	Akselin mutteri	2	13067	4,00
15	070.240.86	Vastamutteri	2	11067	3,50
16	070.140.86	Taka-akseli Ø 12×194	1	95050	19,00
17	060.150.78	Pölysuoja 32×22 6×3,5 D=0,5	2	10067	3,00
18	060.160.78	Aluslevy 6,3×13×1	1	3067	2,00
19	060.170.78	Aluslevy 12,3×22×2	2	10067	3,00
20	070.110.86	Väliholkki 12×20×7	1	19067	6,00
21	070.180.86	Väliholkki 12×20×25,5	1	53050	11,00
22	070.050.86	Ketjup. kiinn. pultti M7×30	4	9067	3,00
23	070.060.78	Mutteri ed. M7	4	6067	2,50
24	060.190.78	Mutteri M6	1	5067	2,50
25	060.210.78	Kuulalaakeri 6201 12×32×10	2	115050	23,00

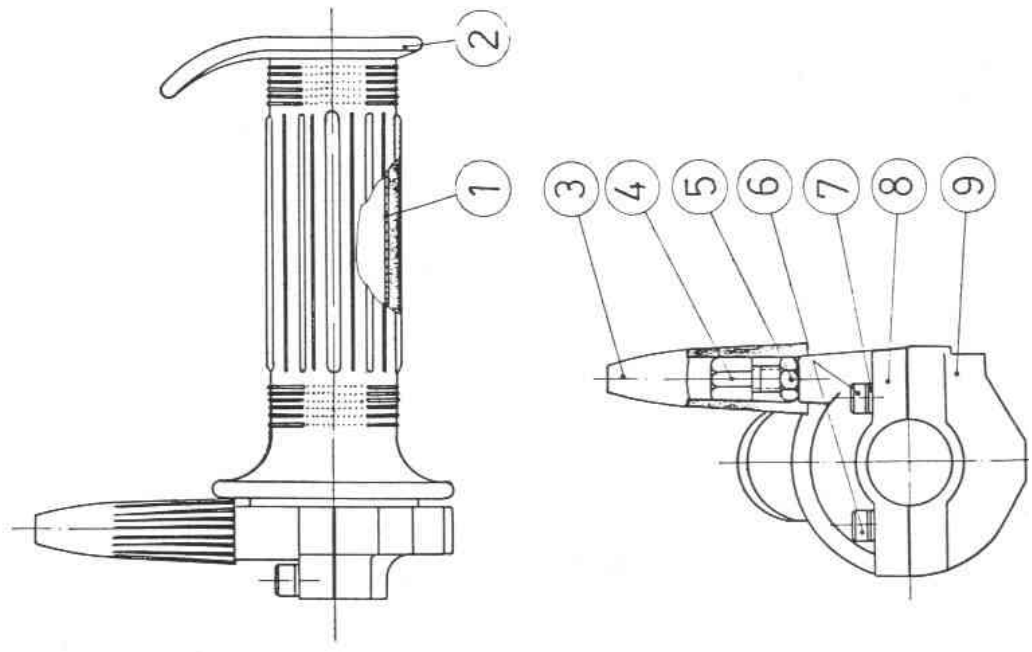




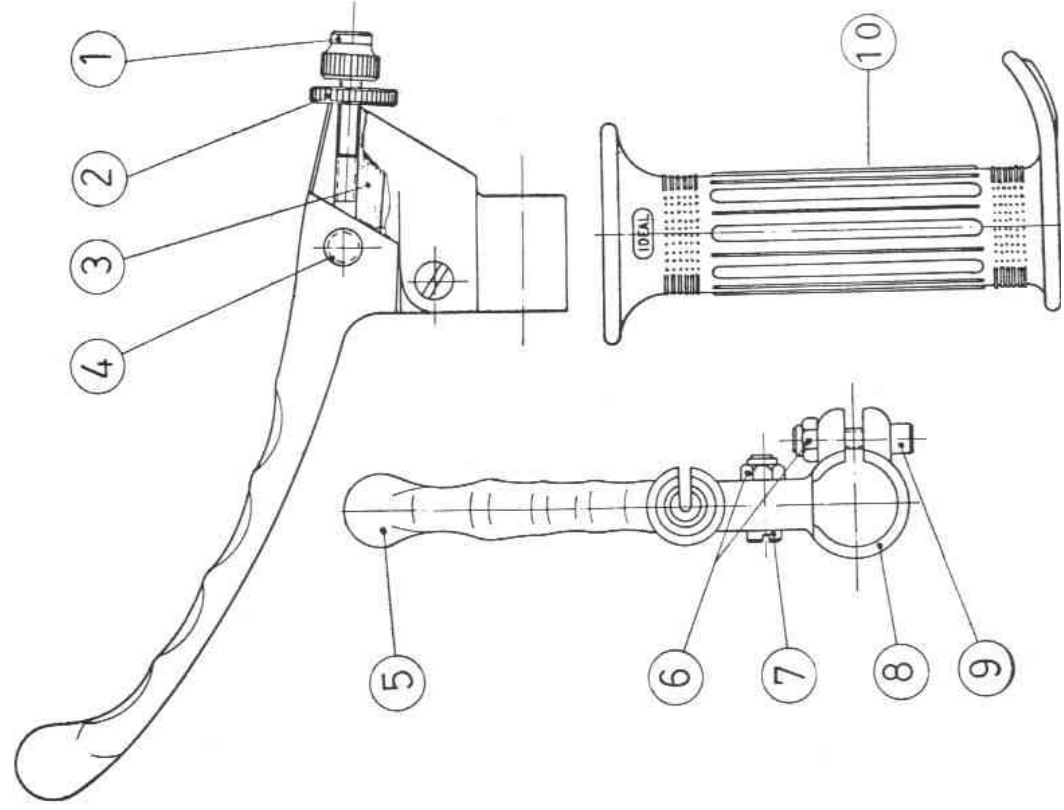
SÄHKÖVARUSTEET

Kuva n:o	Tilaus-numero	Osan nimike	Raisu 78	Raisu 79	Raisu CR	Kaveri 81	ÄSSÄ	Koodi	s.ovh
1	014.000.78	Etulyhty, täyd.	X	X	X	X		1290040	216,00
	014.000.86	Etulyhty, täyd.		X			X	1300040	218,00
2	014.010.78	Etulyhdyn umpio	X	X	X	X		570050	114,00
	014.010.86	Etulyhdyn umpio		X			X	890040	160,00
3	014.020.78	Polttimon pitimen jousi	X	X	X	X		13067	4,00
	014.020.86	Polttimon pitimen jousi		X			X	20067	6,00
4	014.030.78	Ajovalopoltin BA20d 6V 25/25W	X	X	X	X	X	80050	16,00
	014.031.78	Ajovalopoltin BA20d 6V 35/35W	T	T				80050	16,00
5	014.050.78	Polttimon pidin	X	X	X	X	X	180050	36,00
6	933.006.020	Etulyhdyn kiinn.ruuvi 6×20	X	X	X	X		5067	2,50
	933.006.025	Etulyhdyn kiinn. ruuvi 6×25	X	X	X	X		6067	2,50
	933.008.016	Etulyhdyn kiinn.ruuvi 8×16					X	8067	2,50
7	015.000.78	Äänimerkkilaitte	X	X	X	X	X	180050	36,00
	933.006.010	Ruuvi ed. 6×10	X	X	X	X		5067	2,50
8	016.000.78	Valokatkaisija	X					180050	36,00
10	016.000.79	Valokatkaisija		X	X	X	X	210050	42,00
11-10	016.010.79	Johtosarja ja valokatkaisija	T	X				470050	94,00
11-10	116.010.83	Johtosarja ja valokatkaisija			X			450050	90,00
	016.010.86	Johtosarja ja valokatkaisija					X	450050	90,00
11-8	116.010.81	Johtosarja ja valokatkaisija				X		420050	82,00
	016.020.86	Jousi johdon kiinnitykseen					X	15067	4,50
12	017.000.78	Tulpansuojus (h.poistaja)	X	X	X	X	X	110050	22,00
	017.020.78	Sytytyskaapeli MSJ 45 Musta	T	T	T	T	T	30067	9,00
13	017.010.79	Sytytystulppa Bosch W5AC viritys.s.	V	V				96030	14,00
	017.050.79	Sytytystulppa NGK B5HS	T	T	T			113030	16,00
	017.051.79	Sytytystulppa NGK B6HS	T	T	T			113030	16,00
	017.052.79	Sytytystulppa NGK B7HS	T	T	T			113030	16,00
	017.053.79	Sytytystulppa NGK B6 E2			T	T		113030	16,00
	017.020.81	Sytytystulppa Champion L-86 C alkup.		X		X		87030	13,00
	017.120.81	Sytytystulppa Champion N5 alkup.			X	X		87030	13,00
14	018.000.78	Takalyhty, täyd.	X	X	X	X		260050	52,00
	018.010.78	Takalyhdyn lasi						155050	31,00
	018.020.78	Lasin kiinn.ruuvi	X	X	X	X		10067	3,00
	018.030.78	Takapoltin 6V 5W	X	X	X	X		30050	6,00
	018.031.78	Takapoltin 6V 10W	T	T				30050	6,00
	018.000.86	Takalyhty täyd.					X	650050	130,00
	018.010.86	Takalyhdyn lasi					X	560050	112,00
	018.030.86	Takalyhdyn poltin 6V 5W					X	49050	10,00
	7014	Etuheijastin					X	70050	14,00

Kaasukahva -78



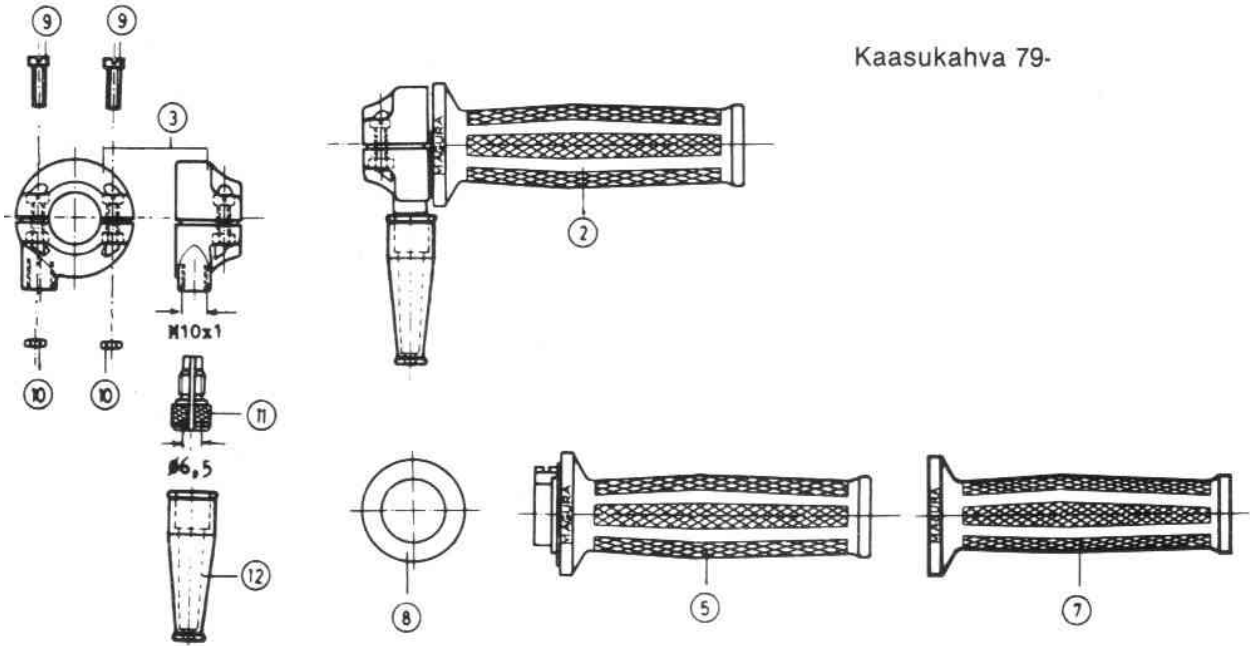
Kytkin- ja jarrukahva



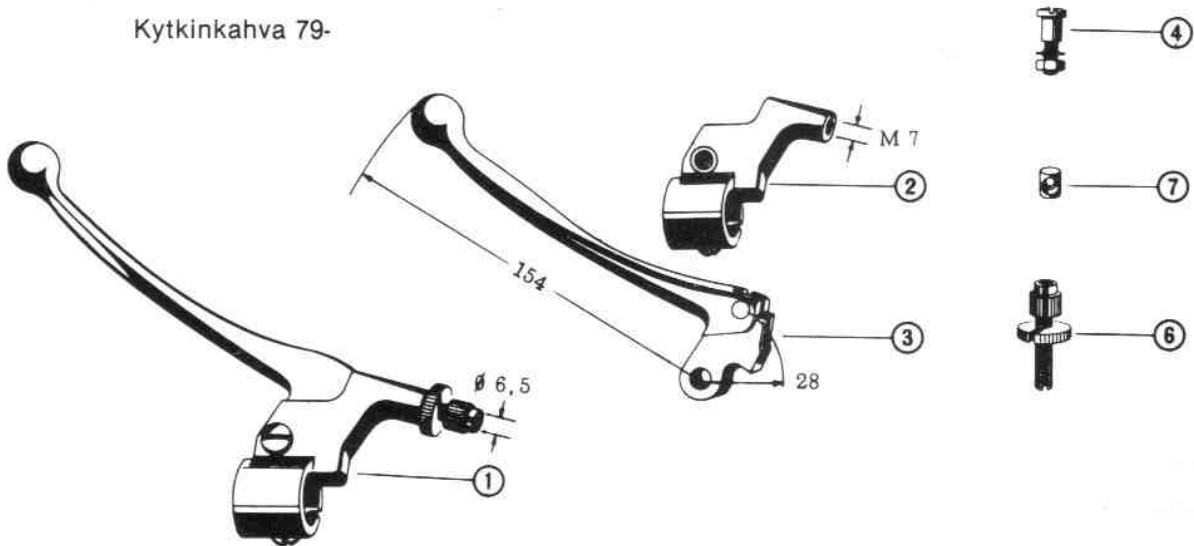
KAHVAT

Kuva n:o	Tilaus-numero	Osan nimike	Raisui 78	Koodi	s.ovh
		KAASUKAHVA -78			
	050.000.78	Kaasukahva, täyd.	X	410050	82,00
1	050.010.78	Kahvaputki	X	133050	27,00
2	050.020.78	Kaasukahvan kumi Ø 24	X	80050	16,00
3	050.030.78	Suojuskumi	X	30067	9,00
4-5	050.040.78	Säätöruuvi, täyd.	X	70050	14,00
6	050.050.78	Ruuvi M 5×20	X	12067	4,00
7	050.060.78	Aluslevy Ø 5	X	5067	2,50
8	050.070.78	Runko-osa alempi	X	166050	33,00
9	050.080.78	Runko-osa ylempi	X	155050	31,00
		KYTKIN- JA JARRUKAHVA -78			
	051.000.78	Kytinkahva, täyd.	X	340050	68,00
	052.000.78	Jarrukahva, täyd.	X	340050	68,00
1-2	051.010.78	Säätöruuvi, täyd.	X	70050	14,00
3	051.020.78	Vastakappale ed.	X	35067	11,00
4	051.030.78	Haaranippa	X	16067	5,00
5	051.040.78	Kytin-jarruvipu	X	125050	25,00
6	051.050.78	Mutteri M6 nylon luk.	X	10067	3,00
7	051.060.78	Ruuvi 6×18	X	6067	2,50
8	051.070.78	Runko-osa (kytinkahvaan)	X	145050	29,00
	052.010.78	Runko-osa (jarrukahvaan)	X	145050	29,00
9	051.080.78	Ruuvi 6×25	X	10067	3,00
10	051.090.78	Kädensija Ø 22	X	78050	16,00

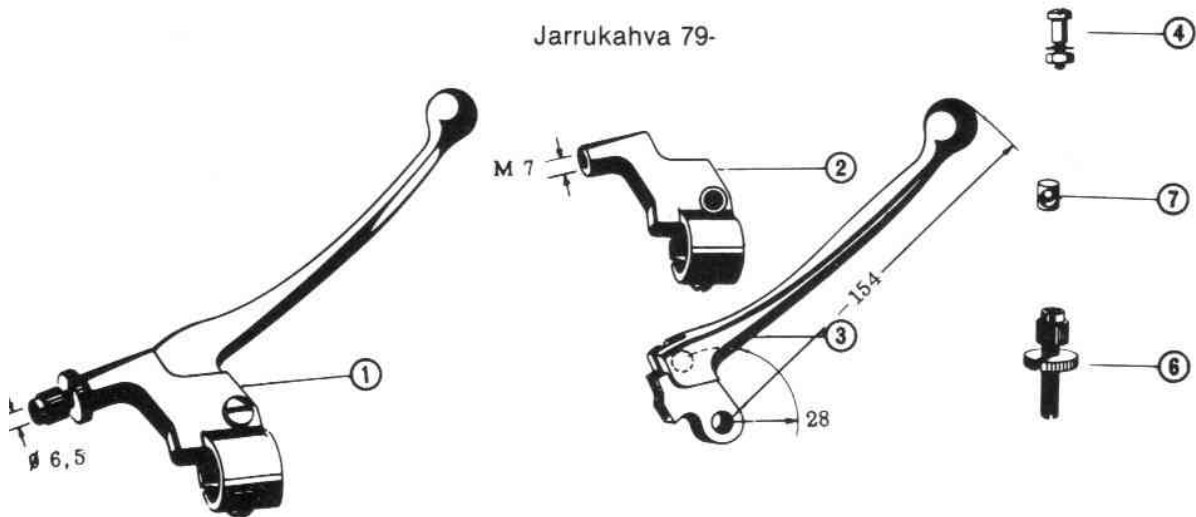
Kaasukahva 79-



Kytinkahva 79-



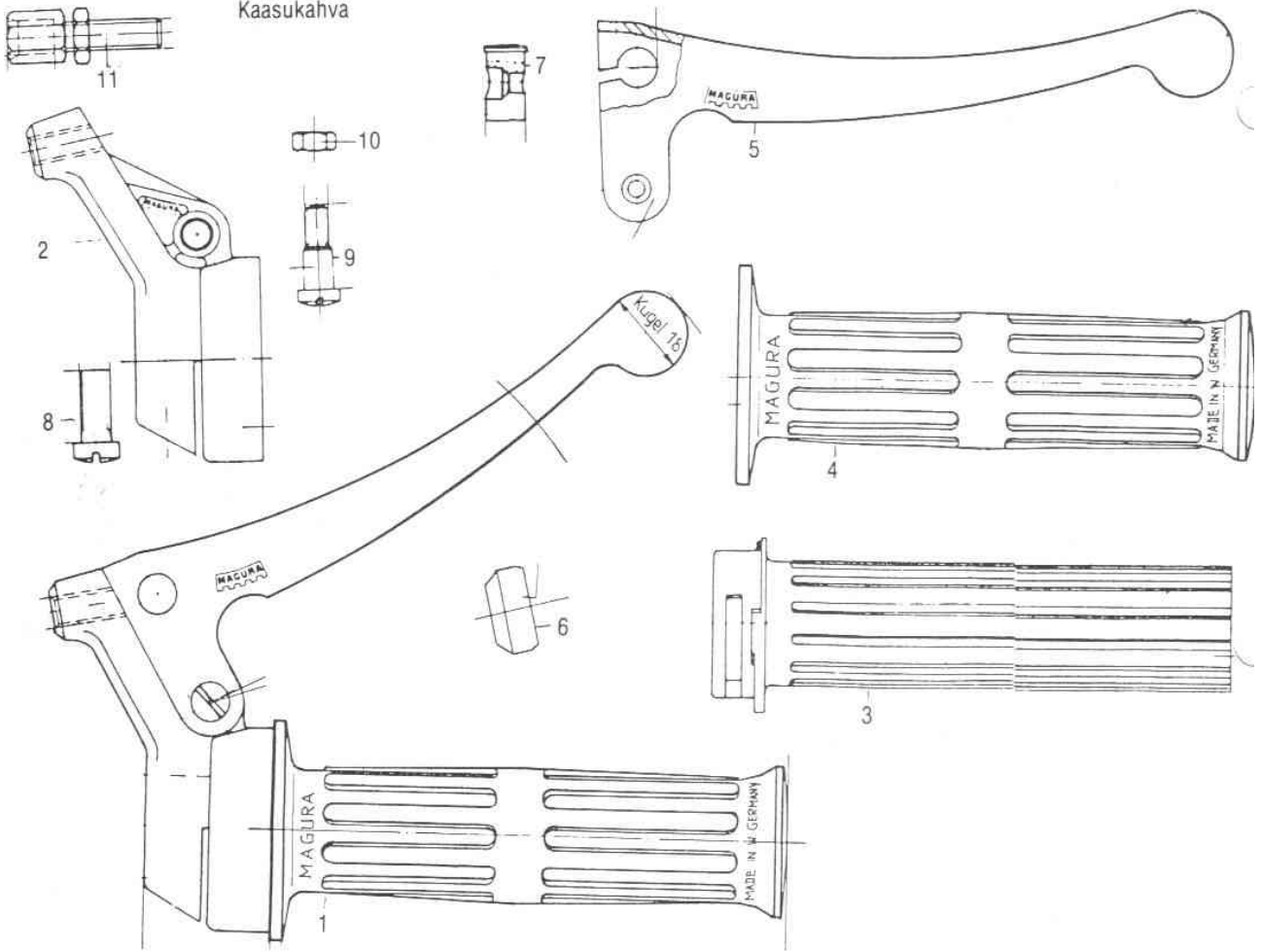
Jarrukahva 79-



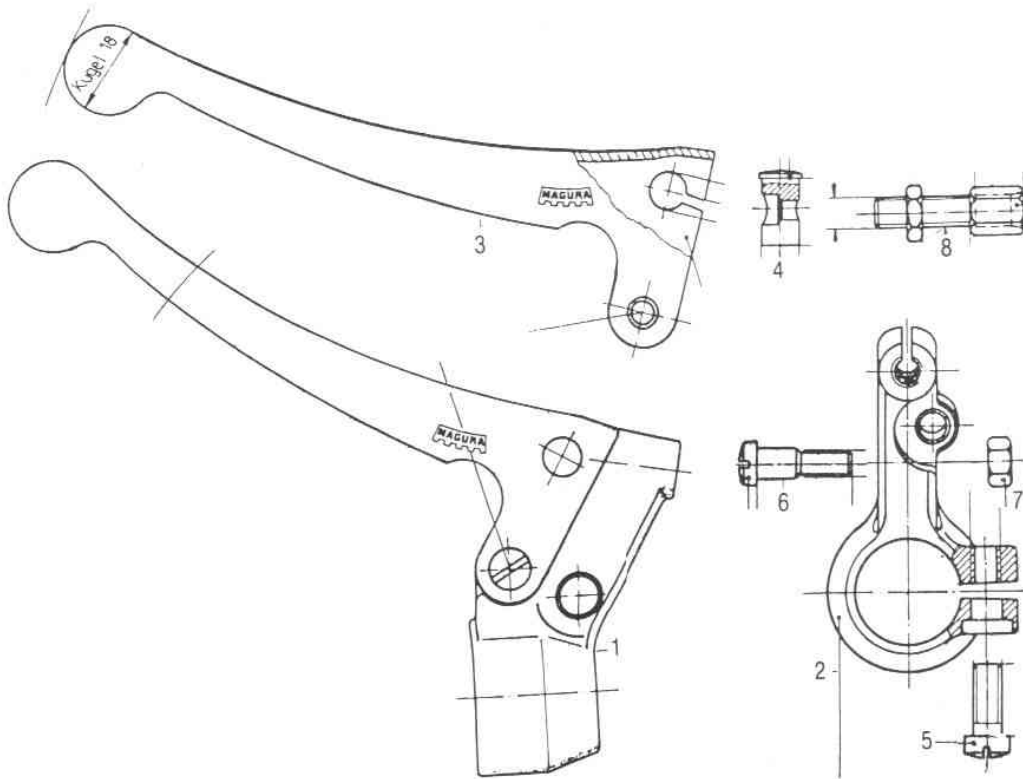
KAHVAT

Kuva n:o	Tilaus- numero	Osan nimike	Raisu 79-	Raisu CR	Raisu 86	ASSA	Koodi	s.ovh
		Kaasukahvat 79-						
2	050.000.79	Kaasukahvat, täyd.	1	1	1		540050	108,00
	050.000.86	Kaasukahva täyd.			1		600050	120,00
3	050.010.79	Runko-osa, täyd.	1	1	1		360050	72,00
	050.010.86	Runko-osa, täyd.			1		480050	96,00
5	050.020.79	Kahvapatki	1	1	1	1	340050	68,00
7	050.030.79	Kaasukahvan kumi Ø 24	1	1	1	1	125050	25,00
8	050.040.79	Välilevy	1	1	1	1	18067	4,00
9	050.050.79	Ruuvi M5×18 Din 84ZK	2	2	2	2	11067	2,50
10	050.060.79	Mutteri M5	2	2	2	2	4067	1,50
11	050.070.79	Säätöruuvi	1	1	1	1	77050	16,00
12	050.080.79	Suojuskumi	1	1	1	1	60050	12,00
		KYTKINKAHVA -79						
1	051.000.79	Kytinkahva, täyd.	1	1	1	1	830050	166,00
3	051.020.79	Kytinvipu	1	1	1	1	480050	96,00
4	051.030.79	Akseli, täyd.	1	1	1	1	36067	11,00
6	051.040.79	Säätöruuvi, täyd.	1	1	1	1	77050	16,00
7	051.050.79	Hahlonippa	1	1	1	1	11067	3,50
	051.060.79	Kädensija Ø 22	1	1	1	1	120050	24,00
7	051.050.81	Hahlonippa	1	1	1	1	37050	9,00
		JARRUKAHVA -79						
1	052.000.79	Jarrukahva, täyd.	1	1	1	1	830050	166,00
3	052.020.79	Jarruvipu	1	1	1	1	480050	96,00
4	051.030.79	Akseli, täyd.	1	1	1	1	36067	11,00
6	051.040.79	Säätöruuvi, täyd	1	1	1	1	77050	16,00
7	051.050.79	Hahlonippa	1	1			11067	3,50
7	051.050.81	Hahlonippa	1	1	1	1	37050	9,00

Kaasukahva



Jarrukahva



KAHVAT — OHJAIMET — VAIJERIT

Kuva n:o	Tilaus- numero	Osan nimike	Raisu 78	Raisu 79-	Raisu CR	Kaveri 81	Raisu 86	ASSÄ	Koodi	s.ovh
KAASUKAHVA										
1	150.000.81	Kaasukahva, täyd.				1			380050	76,00
2	150.010.81	Runko-osa				1			280050	56,00
3	150.020.81	Kahvaputki				1			200050	40,00
4	150.030.81	Kaasukahvan kumi				1			26067	8,00
5	150.040.81	Vipu				1			130050	26,00
6	150.050.81	Levy				1			6067	2,50
7	051.030.78	Haaranippa				1			16067	5,00
8	150.060.81	Ruuvi				1			10067	3,00
9	150.070.81	Akseli				1			23067	7,00
10	150.080.81	Mutteri				1			5067	2,50
11	150.090.81	Säätöruuvi				1			28067	9,00
JARRUKAHVA										
1	151.000.81	Jarrukahva				1			250050	50,00
2	151.010.81	Runko-osa				1			200050	40,00
3	151.020.81	Vipu				1			165050	33,00
4	051.030.78	Haaranippa				1			16067	5,00
5	150.060.81	Ruuvi				1			10067	3,00
6	150.070.81	Akseli				1			23067	7,00
7	150.080.81	Mutteri				1			5067	2,50
8	150.090.81	Säätöruuvi				1			28067	9,00
	151.040.81	Kädensija				1			26067	8,00
OHJAIMET										
	024.001.80	Ohjain Trial "Vesterinen"	X	X			X		580050	116,00
	124.000.81	Ohjain					X		530050	106,00
	124.001.83	Ohjain			X				600050	120,00
	124.001.86	Ohjain						X	750050	150,00
VAIJERIT										
	030.000.78	Kaasuvaijeri	X						70050	15,00
	030.000.79	Kaasuvaijeri		X	X				70050	15,00
	030.000.86	Kaasuvaijeri					X		70050	15,00
	030.001.86	Kaasuvaijeri						X	68050	14,00
	130.500.81	Kaasuvaijeri				X			92050	19,00
	030.100.78	Etujarruvaijeri	X	X			X		70050	15,00
	130.510.81	Etujarruvaijeri					X		89050	18,00
	130.100.83	Etujarruvaijeri			X				73050	15,00
	030.100.86	Etujarruvaijeri						X	70050	15,00
	030.200.78	Kytkinvaijeri	X	X			X		93050	19,00
	130.200.83	Kytkinvaijeri			X				105050	21,00
	030.200.86	Kytkinvaijeri						X	105050	21,00
	030.400.78	Pikanippa, kytkinvaijerille moott.puoli	X	X					17050	3,50
	130.520.81	Takajarruvaijeri				X			99050	20,00

- | | |
|---|---------------------------|
| <ul style="list-style-type: none">• RUNGON OSAT• ETUHAARUKAN OSAT• TAKAJOUSITUKSEN OSAT | A1-A5
A6-A9
A10-A12 |
|---|---------------------------|

- | | |
|---|---|
| <ul style="list-style-type: none">• ETU- JA TAKAPYÖRÄT• VANTEET JA PUOLAT• RENKAAT• LOKASUOJAT• ETU- JA TAKANAVAT• SÄHKÖVARUSTEET• KAHVAT• OHJAIMET• VAIJERIT | B1
B1
B1
B1
B2, B5
B6
B7-B9
B9
B9 |
|---|---|

- | | |
|---|--------------|
| <ul style="list-style-type: none">• MOOTTORIN OSAT• PAKOPUTKET JA ÄÄNENVAIMENTIMET | C1-C9
C10 |
|---|--------------|

- | | |
|--|-------------------|
| <ul style="list-style-type: none">• MOOTTORIN SÄHKÖLAITTEET• KAASUTTIMET• MOOTTORIN TYÖKALUT | D1
D2-D4
D5 |
|--|-------------------|

- | | |
|---|----------------|
| <ul style="list-style-type: none">• TARVIKKEET JA VARUSTEET• KYPÄRÄT• SÄÄTÖARVOT• TIEDOTTEET | E1
E2
E3 |
|---|----------------|

MOOTTORIN OSAT RAISU

Kuva n:o	Tilaus- numero	Osan nimike	Raisu 78	Raisu 79	Raisu 81	Raisu 83	Raisu 86	Koodi	s.ovh
15	15.0013.9	Kaasutin, paljas			1	1	1	1330040	221,00
19	71.8201.0	Sylinteri ja mäntä Ø 38,8 (19.0317.0)			1	1	1	3260040	545,00
31	31.0002.6	Imuäänenvaim.kotelo			1	1	1	260050	52,00
62	71.0410.0	Mäntä, täyd. Ø 38,8 std., alkuper.	1	1	1	1	1	710050	82,00
	71.0410.1	Mäntä, täyd. Ø 38,8 std., tarvike	1	1	1	1	1	410050	82,00
	71.0460.7 A	Mäntä, täyd. Ø 39,0 I-ylikoko, alkuper.	1	1	1	1	1	710050	142,00
	71.0460.7 B	Mäntä, täyd. Ø 39,2 II-ylikoko, alkuper.	1	1	1	1	1	710050	142,00
	71.0460.7 C	Mäntä, täyd. Ø 39,4 III-ylikoko, alkuper.	1	1	1	1	1	710050	142,00
	71.0460.7 D	Mäntä, täyd. Ø 39,6 IV-ylikoko, alkuper.	1	1	1	1	1	710050	142,00
	71.0460.7 E	Mäntä, täyd. Ø 39,8 V-ylikoko, alkuper.	1	1	1	1	1	710050	142,00
75	75.0103.0	Tarra "Motori Minarelli"	2	2	2	2	2	18067	5,50
77	77.0115.0	Sylinterin kansi			1	1	1	1520040	253,00
82	82.0059.9	Magnetto täyd., Ducati mod. 31.11.59	1	1	1	1	1	3860040	641,00
99	09.0001.0	Vaiht. valitsijarumpu	1	1	1	1	1	880050	176,00
212	21.0220.0	Kytinkoppa			1			770050	154,00
212	21.0226.0	Kytinkoppa, musta		X	1	1		780050	156,00
212	21.0252.0	Kytinkoppa, musta					1	820050	164,00
214	21.0345.0	Sivukansi, magn.puoli, musta		X	1	1		570050	114,00
214	21.0382.0	Sivukansi, magn.puoli, musta					1	400050	80,00
331	33.0001.0	Vaihdehaarukka	2	2	2	2	2	270050	54,00
332	33.0201.7	Vaiht.valitsinhaarukka	1	1	1	1	1	150050	30,00
381	71.5006.0	Kampiakseli täyd. vanha no 38.0016.0	1	1	1	1	1	3050040	510,00
382	71.5302.7	Kiertokankisarja vanha no 38.0063.7	1	1	1	1	1	1160040	193,00
435	43.0024.0	Kytinvipu			1	1	1	320050	64,00
436	43.0065.8	Käynnistinkampi	1	1	1	1	1	870050	174,00
437/1	43.0002.9	Vaihdepoljin	X	1	1	1	1	560050	104,00
471	47.0106.7	Käynn.jousen ohjain			1	1	1	50050	14,00
582	58.0203.0	Etuketjupyörä Z = 12 vuot. -82	1	1	1			130050	26,00
582	58.0204.0	Etuketjupyörä Z = 13 alkuper. vuot. -82	1	1	1			180050	36,00
582	58.0205.0	Etuketjupyörä Z = 14 vuot. -82	1	1	1			120050	24,00
582	58.0206.0	Etuketjupyörä Z = 15 vuot. -82	X	X	X			120050	24,00
582	58.0209.0	Etuketjupyörä Z = 12 v:sta 83-					X	300050	60,00
582	58.0210.0	Etuketjupyörä Z = 13 alkuper. V:sta 83-					1	220050	44,00
582	58.0211.0	Etuketjupyörä Z = 14 v:sta 83-					X	230050	46,00
582	58.0214.0	Etuketjupyörä Z = 15 v:sta 83-					X	300050	60,00
582	58.0406.0	Etuketjupyörä Z = 13 alkuper. v:sta 86-					1	400050	80,00
	58.0411.0	Etuketjupyörä Z = 14 v:sta 86-					X	450050	90,00
	58.0412.0	Etuketjupyörä Z = 15 v:sta 86-					X	480050	96,00
606	60.0193.0	Imputki D, 12-13	1	1	1	1	1	410050	82,00
658	65.0134.0	K.vaij. päättekappale	X	1	1	1	1	80050	16,00
681	68.0115.0	Männänrenkas Ø38,8 std., alkuper.	2	2	2	2	2	46050	10,00
	68.0115.7 A	Männänrenkas Ø 39,0 I-ylikoko, alkuper.	2	2	2	2	2	50050	11,00
	68.0115.7 B	Männänrenkas Ø 39,2 II-ylikoko, alkuper.	2	2	2	2	2	50050	11,00
	68.0115.7 C	Männänrenkas Ø 39,4 III-ylikoko, alkuper.	2	2	2	2	2	50050	11,00
	68.0115.7 D	Männänrenkas Ø 39,6 IV-ylikoko, alkuper.	2	2	2	2	2	50050	11,00
	68.0115.7 E	Männänrenkas Ø 39,8 V-ylikoko, alkuper.	2	2	2	2	2	50050	11,00
701-702	70.3306.5	Moott. runko oikea ja vasen			1	1	1	3060040	508,00
911	01.0319.7	Kytinakseli Z = 10-14-18-21			1	1		1780040	296,00
911	01.0329.7	Kytinakseli Z = 10-14/18-21					1	1840040	306,00
912	01.0108.7	Käynnistinaks. 103 mm			1	1	1	770050	154,00

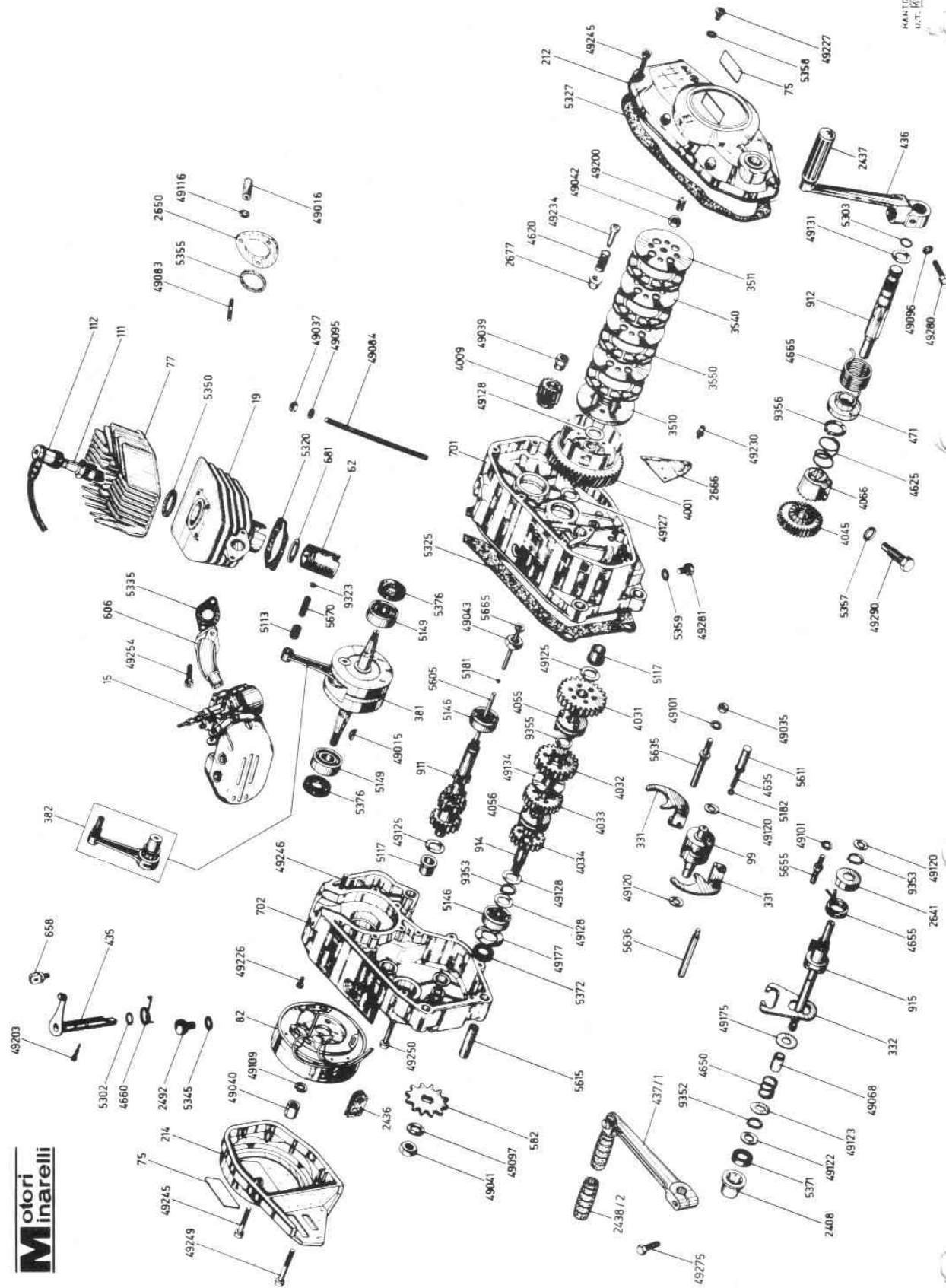


MOOTTORIN OSAT RAISU

Kuva n:o	Tilaus-numero	Osan nimike	Raisu 78	Raisu 79	Raisu 81	Raisu 83	Raisu 86	Koodi	s.ovh
914	01.0405.7	Vetoakseli vuot. -82	1	1	1			710050	142,00
914	01.0421.7	Vetoakseli vuodesta 83-				1		600050	120,00
914	01.0426.7	Vetoakseli vuodesta 86-					1	760050	152,00
915	01.0501.7	Vaihdeakseli	1	1	1	1	1	1200040	180,00
2408	24.0130.0	Vaihdeakselin päätesuoja			1	1	1	10067	3,00
2436	24.016 9.0	Läpivientikumi			1	1	1	10067	3,00
2437	24.0158.0	Käynn. kammen kumi	1	1	1	1	1	35067	11,00
2438/2	24.0178.0	Vaihdepolkimen kumi			1	1	1	26067	8,00
2438/2	24.0179.0	Vaihdepolkimen kumi					1	35067	11,00
2492	24.0250.0	Öljyn täyttötulppa	1	1	1	1	1	24067	7,50
2641	26.0118.7	V.aks.jousikuppi	1	1	1	1	1	20067	6,00
2650	26.0154.0	Kiin.levy Ø 32				1	1	110050	22,00
2666	26.0189.0	Öljylevy	1	1	1	1	1	16067	5,00
2677	26.0251.0	Kytkinlevyn jousikuppi	4	4	4	4	4	20067	6,00
3510	35.0013.0	Kytkinkeksiö	1	1	1	1	1	270050	54,00
3511	35.0131.0	Kytkimen painelevy	1	1	1	1	1	92050	20,00
3540	35.0113.0	Kytkinlevy sileä	3	3	3	3	3	30067	9,00
3550	35.0122.0	Kytkinlevy	4	4	4	4	4	95050	19,00
4001/9	71.0204.7	Kytkimen h.pyörä Z = 13/60	1	1	1	1		1350040	225,00
4001/9	71.0243.7	Kytkimen h.pyörä Z = 13/60					1	1780046	296,00
4031	40.0115.7	1-vaiht. h.pyörä Z = 33	1	1	1	1	1	620050	124,00
4032	40.0107.7	2-vaiht. h.pyörä Z = 29	1	1	1	1	1	390050	78,00
4033	40.0108.7	3-vaiht. h.pyörä Z = 26	1	1	1	1	1	450050	90,00
4034	40.0240.7	4-vaiht. h.pyörä Z = 22				1		510050	102,00
4034	40.0318.7	4-vaiht. h.pyörä Z = 22					1	370050	74,00
4045	40.0504.7	Käynnistinratas Z = 23	1	1	1	1	1	650050	130,00
4055	40.0602.7	1-2 vaihteenlukitsija	1	1	1	1	1	440050	88,00
4056	40.0613.7	3-4 vaiht. lukitsija				1	1	310050	62,00
4066	40.0654.7	Käynnistin tarttuja	1	1	1	1	1	460050	92,00
4620	46.0125.0	Kytkinlevy jousi			4	4	4	12067	2,50
4625	46.0140.7	Tarttujan painejousi	1	1	1	1	1	12067	2,50
4635	46.0173.0	Jousi	1	1	1	1	1	12067	2,50
4650	46.0194.7	Vaihdeakselin jousi	1	1	1	1	1	12067	2,50
4655	46.0202.7	V.aks. säppijousi	1	1	1	1	1	55050	11,00
4660	46.0210.0	K.vivun pal.jousi.	1	1	1	1	1	16067	3,50
4665	46.0229.7	Käynn.kammen p.jousi		1	1	1	1	31067	9,50
5101	51.0101.9	Neulalaakeri					1	155050	31,00
5113	51.0302.9	Neulalaakeri	1	1	1			135050	27,00
5113	51.0301.9	Neulalaakeri				1	1	155050	31,00
5117	51.0136.0	Holkki Ø 13×12	2	2	2	1	1	62050	13,00
5146	51.0203.9	Kytk. +v.aks. laakeri Ø 15×35×11	2	2	2	2	2	145050	29,00
5149	51.0206.9	K.aks. laakeri Ø 17×40×12	2	2	2	2	2	175050	35,00
5181	51.0403.9	Kytk. kuula 3/16"	1	1	1	1	1	3067	2,00
5182	51.0406.9	Kuula 5/16"	1	1	1	1	1	6067	2,50
5302	53.0103.6	Kytk. vivun tiiviste	1	1	1	1	1	4067	2,00
5303	53.0104.7	O-Rengas	1	1	1	1	1	5067	2,00
5320	53.0302.0	Syl.alap.tiiviste	1	1				7067	2,50
5320	53.0306.0	Syl.alap. tiiviste			1	1	1	8067	2,50
5325	53.0335.0	Keskitiiviste	1	1	1	1	1	55050	11,00
5327	53.0355.0	Kytinkopan tiiviste	1	1	1			60050	12,00
5327	53.0358.0	Kytinkopan tiiviste					1	63050	13,00
5335	53.0372.0	Imputken tiiviste	1	1	1			6067	2,50
5335	53.0374.0	Imputken tiiviste				1	1	6067	2,50
5345	53.0401.0	Täyttötulpan tiiviste	1	1	1	1	1	4067	2,00



Motorelli



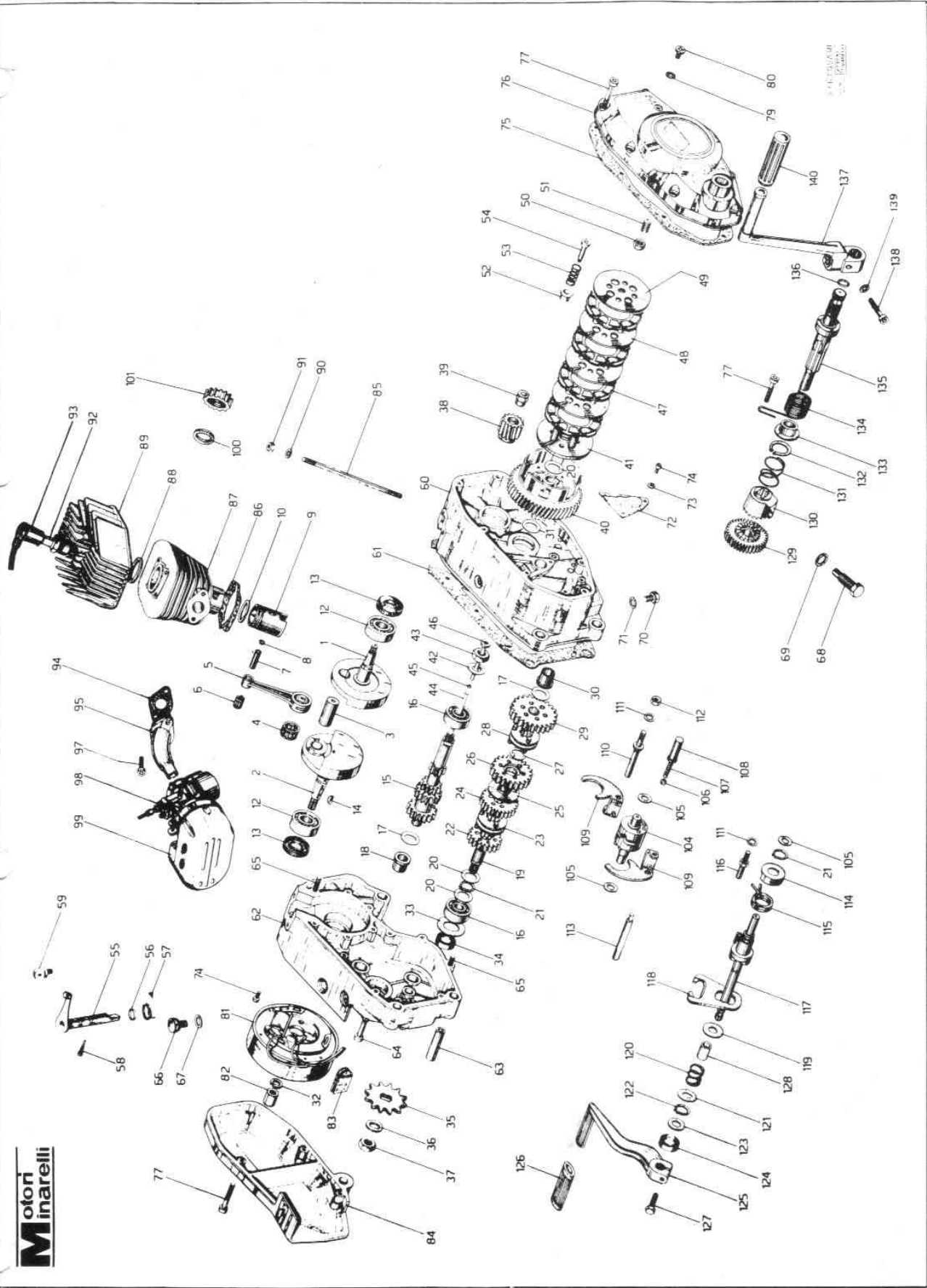
HELMAN
D.T. HELMANN

MOOTTORIN OSAT RAISU

Kuva n:o	Tilau- numero	Osan nimike	Raisu 78	Raisu 79	Raisu 81	Raisu 86	Koodi	s.ovh
5350	53.0417.0	Syl.kansitiiviste	1	1	1	1	10067	3,00
5355	53.0452.0	Pakop.tiiviste Ø 32			1	1	18067	6,00
5357	53.0471.0	Käynn.tarttujan pultin tiiviste			1	1	3067	2,00
5358	53.0472.0	Ölj.tarkisruuvin tiiviste	1	1	1	1	3067	2,00
5359	53.0473.0	Ölj.poistoruuvin tiiviste		1	1	1	3067	2,00
5371	53.0501.9	Tiivisterengas Ø 12×22×7	1	1	1	1	52050	12,00
5372	53.0502.9	Vetoakselin tiiviste Ø 15×24×5	1	1	1	1	52050	12,00
5372	53.0515.9	Vetoaskelin tiiviste Ø 15×24×6			1	1	56050	13,00
5376	53.0506.9	K.aks. tiiviste Ø 17×35×8	1	1	1	1	64050	14,00
5605	56.0151.0	Kytkintappi Ø 5×76,5				1	50050	10,00
5605	56.0159.0	Kytkintappi Ø 5×75				1	50050	10,00
5611	56.0203.0	Jousikuppi	1	1	1	1	58050	12,00
5615	56.0257.0	Ohjuriputki Ø 10×48	3	3	3	3	10067	3,00
5635	56.0321.0	V.haar. akseli 1-2 vaih.	1	1	1	1	115050	23,00
5636	56.0326.0	V.haar. akseli 2-4 vaih.	1	1	1	1	50050	10,00
5655	56.0385.0	V.aks. jousen luk.tappi	1	1	1	1	20067	6,00
5665	56.0551.0	Kytkintappi	1	1	1	1	32067	10,00
5670	56.0601.0	Männäntappi	1	1	1	1	46050	10,00
9323	03.0213.0	M.tapin lukkorengas	2	2	2	2	2067	2,00
9352	03.0302.6	Lukkorengas Ø 12	1	1	1	1	2067	2,00
9353	03.0303.9	Lukkorengas Ø 15	2	2	2	4	4067	2,00
9355	03.0305.7	Lukkorengas Ø 18	2	2	2	2	7067	2,50
9356	03.0306.6	Lukkorengas Ø 18	1	1	1	1	4067	2,00
49015	49.0125.8	Vaihtip. kiila	1	1	1	1	13067	4,00
49016	49.0204.0	Pakop.kiinn.mutteri 6×23			3	3	25067	7,50
49035	49.0305.9	V.haar.aks.mutteri Ø 7	1	1	1	1	4067	2,00
49037	49.0306.9	Mutteri Ø 7			4		8067	2,50
49039	49.0310.0	K.aks.h.pyörän mutteri	1	1	1	1	20067	6,00
49040	49.0312.0	Vauhtipyörän mutteri	1	1	1		20067	6,00
49040	49.0320.0	Vauhtipyörän mutteri				1	30067	9,00
49041	49.0323.0	Etuk.pyörän mutteri 10×1,25 mm	1	1	1		15067	4,50
49042	49.0317.0	Kytk.säätör.mutteri	1	1	1	1	16067	5,00
49043	49.0328.0	Kytk.mutteri			1	1	20067	6,00
49068	49.0412.7	V.akselin hela	1	1	1	1	5067	2,00
49083	49.0512.0	Pinnapultti 6× 32,5			3	3	12067	4,00
49084	49.0513.0	Syl.pultti 7×118			4		21067	6,50
9084	49.0514.0	Syl.pultti 7×115				4	21067	6,50
49095	49.0604.9	Aluslevy Ø 7			4	4	1067	2,00
49096	49.0605.9	Aluslevy Ø 8	1	1	1	1	1067	2,00
49097	49.0606.9	Aluslevy Ø 10	1	1	1		2067	2,00
49101	49.0612.9	V.haar.aks.levy Ø 7	2	2	2	2	1067	2,00
49109	49.0622.9	Jousilevy Ø 10	1	1	1		2067	2,00
49116	49.0631.9	Aluslevy Ø 6			3	3	2067	2,00
49120	49.0640.0	Aluslevy Ø 10	3	3	3	3	4067	2,00
49122	49.0642.0	Aluslevy Ø 12×17	1	1	1	1	5067	2,50
49123	49.0643.0	Aluslevy Ø 12×20	1	1	1	1	4067	2,00
49125	49.0645.0	Kytkin + v.aks.levy Ø13	2	2	2	2	5067	2,50
49127	49.0647.0	Välilevy Ø 15	1	1	1	1	4067	2,00
49128	49.0648.0	Välilevy Ø 15	3	3	3	3	7067	2,50
49131	49.0651.0	Aluslevy Ø 16		1	1	1	4067	2,00
49134	49.0654.0	2-3 vaiht. vierintälevy	1	1	1	1	5067	2,50
49145	49.0663.5	Välilevy Ø 18×24	1	1	1	1	5067	2,00
49175	49.0680.0	Aluslevy Ø 12	1	1	1	1	5067	2,50
49177	49.0682.0	Vierintälevy	1	1	1	1	5067	2,50



Motori
inarelli

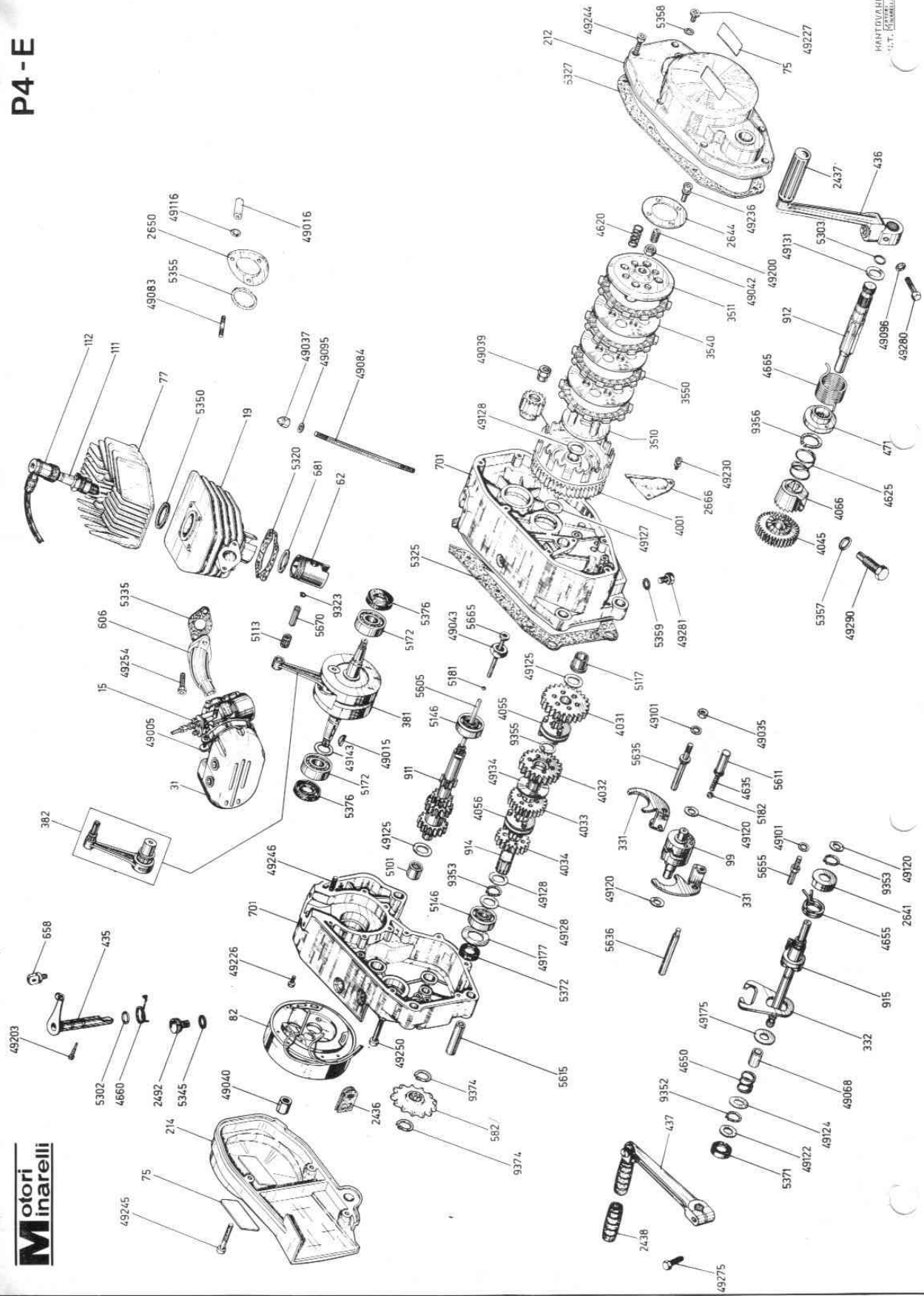


MOOTTORIN OSAT RAISU

Kuva n:o	Tilaus- numero	Osan nimi	Raisu 78	Raisu 79	Raisu 81	Raisu 86	Koodi	s.ovh
49200	49.0802.0	Säätöruuvi kytkim.	1	1	1	1	22067	7,00
49203	49.0811.0	K.vivun lukitusruuvi	1	1	1	1	4067	2,00
49226	49.0841.9	Ruuvi 4×10	3	3	3	3	3067	2,00
49227	49.0842.0	Öljyntarkistusruuvi			3	3	5067	2,50
49230	49.0846.0	Ruuvi			3	3	3067	2,00
49234	49.0850.0	K.levyn ruuvi	4	4	4	4	14067	4,50
49244	49.0861.9	Ruuvi 6×20				8	6067	2,50
49245	49.0862.9	Ruuvi 6×25	11	11	8	3	8067	2,50
49246	49.0863.9	Ruuvi 6×30	10	10	10	10	8067	2,50
49249	49.0866.9	Ruuvi 6×45			1		8067	2,50
49250	49.0867.9	Ruuvi 6×50	3	3	3	3	9067	3,00
49254	49.0871.9	Ruuvi 6×18	2	2	2	2	6067	2,50
49275	49.0897.9	Ruuvi (v.polkimelle)		1	1	1	7067	2,50
49280	49.0910.9	Käynn.kammen k.ruuvi	1	1	1	1	20067	6,00
49281	49.0911.9	Öljyn poistoruuvi	1	1	1	1	8067	2,50
49290	49.0922.0	Käynn.pid.pultti	1	1	1	1	30067	9,00
—	71.0637.7	Tiivistesarja			1	1	160050	32,00
15	01.0304.7	Kytkinakseli Z = 10-14-18-20	1	1			1400040	232,00
22	40.0109.7	4-vaiht. h.pyörä Z = 23	1	1			480050	96,00
23	40.0606.7	3-4 vaiht.lukitsija	1	1			340050	68,00
42	49.0681.0	Kytk.mutt.luk.levy	1	1			5067	2,00
43	49.0315.9	Kytkimen mutteri	1	1			14067	4,50
53	46.0118.0	Kytk.levyn jousi	4	4			12067	4,00
55	43.0019.0	Kytkinvipu	1	1			220050	44,00
59	65.0133.0	K.vaij.päätekapp ale	1				60050	12,00
60	70.0115.0	Moott. oikea runko (kytk.puoli)	1	1			1780040	296,00
62	70.0615.0	Moott. vasen runko (magn.puoli)	1	1			1600040	266,00
73	49.0629.9	Aluslevy Ø 4	3	3			1067	2,00
76	21.0232.0	Sivukansi kytk.puoli musta	1				770050	154,00
83	24.0168.0	Läpivientikumi	1	1			10067	3,00
84	21.0328.0	Sivukansi mang.puoli	1	1			670050	134,00
85	49.0509.0	Syl.pinnapultti 6×109	4	4			30067	9,00
87	71.8176.0	Sylinteri ja mäntä Ø 38,8 (19.0304.0)	1	1			2850049	475,00
88	53.0412.0	Syl. kansitiiviste	1	1			10067	3,00
89	77.0161.0	Sylinterin kansi	1	1			1040040	175,00
90	49.0603.9	Aluslevy 6 mm	4	4			1067	2,00
91	49.0304.9	Mutteri 6 mm	4	4			2067	2,00
98	15.0005.9	Kaasutin, paljas	1	1			1300040	216,00
100	53.0451.0	Pakoputken tiiviste Ø 28	1	1			18067	6,00
101	49.0461.0	Pakoputken mutteri Ø 28	1	1			120050	24,00
125	43.0103.0	Vaihdepoljin	1				410050	82,00
126	24.0159.0	Vaihdepolkimen kumi	1				20067	6,00
127	49.0905.9	V.polk.kir.ruuvi	1				4067	2,00
133	26.0263.7	Käynn.jousen ohjain	1				10067	3,00
134	46.0226.7	Käynn.kammen p.jousi	1				32067	10,00
135	01.0109.7	Käynnistinaks. 117 mm	1				450050	90,00
—	71.0622.7	Tiivistesarja	1	1			180050	36,00

P4-E

Motori
inarelli



MANIFATTORI
S.p.A. MINARELLI

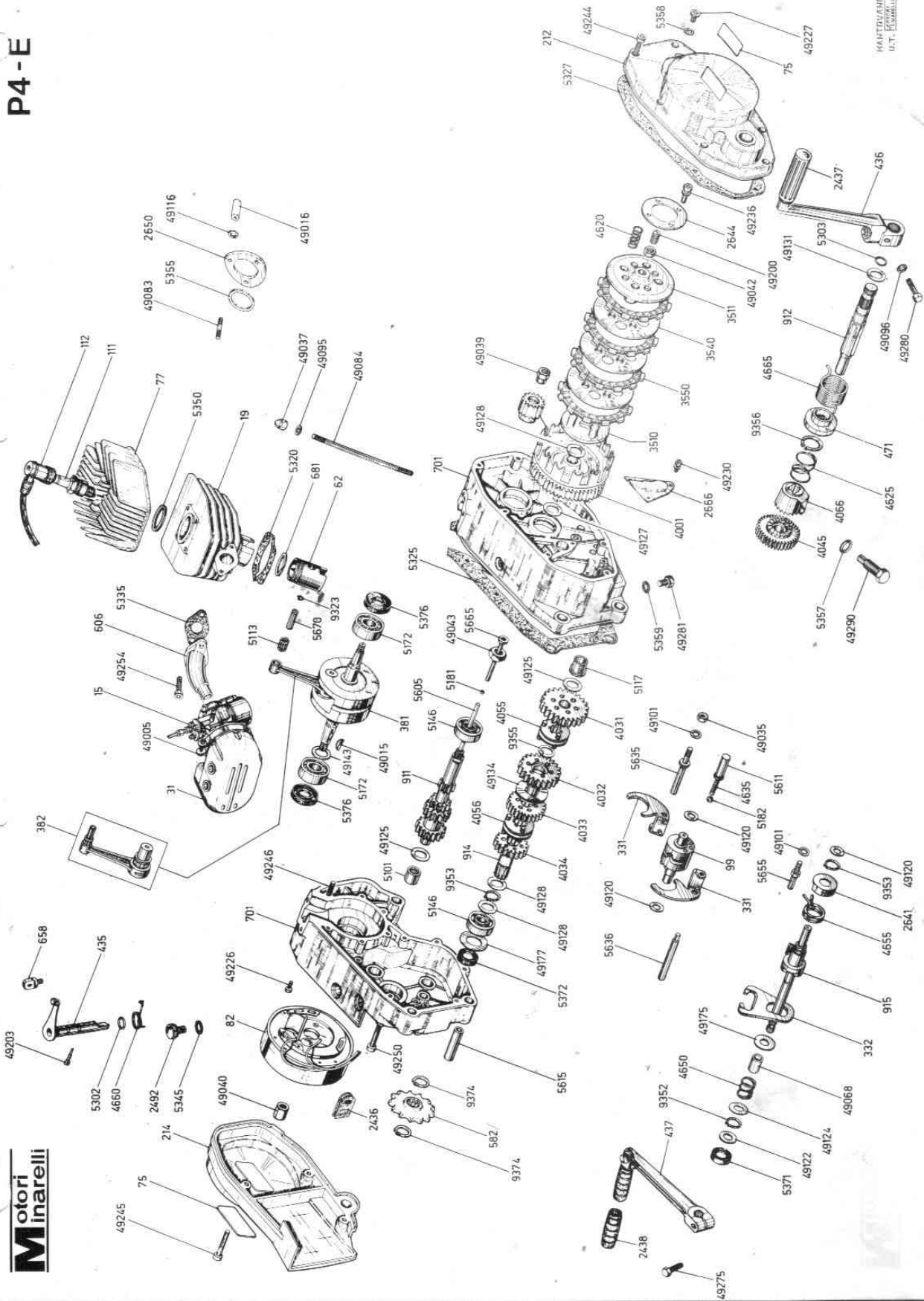
MOOTTORIN OSAT RAISU

Kuva n:o	Tilaus- numero	Osan nimike	Raisu 87-	Koodi	s.ovh
15	15.0013.9	Kaasutin, paljas	1	1330040	221,00
19	71.8201.0	Sylinteri ja mäntä Ø 38,8 (19.0317.0)	1	3260040	545,00
31	31.0002.6	Imuäänenvaim.kotelo	1	260050	52,00
62	71.0410.0	Mäntä, täyd. Ø 38,8 std., alkuper	1	710050	142,00
	71.0410.1	Mäntä, täyd. Ø 38,8 std., tarvike	1	410050	82,00
	71.0460.7A	Mäntä, täyd. Ø 39,0 I-ylikoko, alkuper	1	710050	142,00
	71.0460.7B	Mäntä, täyd. Ø 39,2 II-ylikoko, alkuper.	1	710050	142,00
	71.0460.7C	Mäntä, täyd. Ø 39,4 III-ylikoko, alkuper.	1	710050	142,00
	71.0460.7D	Mäntä, täyd. Ø 39,6 IV-ylikoko, alkuper.	1	710050	142,00
	71.0460.7E	Mäntä, täyd. Ø 39,8 V-ylikoko, alkuper.	1	710050	142,00
75	75.0103.0	Tarr "Motori Minarelli" 75.0134.0	2	18067	5,50
77	77.0115.0	Sylinterin kansi	1	1520040	253,00
82	82.0059.9	Magnetto täyd., Ducati mod. 31.11.59	1	3860040	641,00
99	09.0001.0	Vaiht.valitsijarumpu	1	880050	176,00
212	21.0252.0	Kytinkoppa, musta	1	820050	164,00
214	21.0382.0	Sivukansi, magn.puoli, musta	1	400050	80,00
331	33.0001.0	Vaihdehaarukka	2	270050	54,00
332	33.0201.7	Vaiht.valitsinhaarukka	1	150050	30,00
381	71.5006.0	Kampiakseli täyd. vanha no 38.0016.0	1	3050040	510,00
382	71.5302.7	Kiertokankisarja vanha no 38.0063.7	1	1160040	193,00
435	43.0029.0	Kytkinvipu	1	320050	64,00
436	43.0065.8	Käynnistinkampi	1	870050	174,00
437	43.0002.9	Vaihdepoljin	1	560050	112,00
471	47.0106.7	Käynn.jousen ohjain	1	50050	14,00
582	58.0406.0	Etuketjupyörä Z = 13 alkuper. v:sta 86-	1	400050	80,00
	58.0411.0	Etuketjupyörä Z = 14 v:sta 86-	X	450050	90,00
	58.0412.0	Etuketjupyörä Z = v:sta 86-	X	480050	96,00
606	60.0193.0	Imputki D, 12-13	1	410050	82,00
658	65.0134.0	K.vaij. pätekkappale	1	80050	16,00
681	68.0115.0	Männänrenas Ø std., alkuper.	2	46050	10,00
	68.0115.7A	Männänrenas Ø 39,0 I-ylikoko, alkuper.	2	50050	11,00
	68.0115.7B	Männänrenas Ø 39,2 II-ylikoko, alkuper.	2	50050	11,00
	68.0115.7C	Männänrenas Ø 39,4 III-ylikoko, alkuper.	2	50050	11,00
	68.0115.7D	Männänrenas Ø 39,6 IV-ylikoko, alkuper.	2	50050	11,00
	68.0115.7E	Männänrenas Ø 39,8 V-ylikoko, alkuper.	2	50050	11,00
701	70.3306.5	Moott. runko oikea ja vasen	1	3060040	508,00
911	01.0329.7	Kytkinakseli Z = 10-14/18-21	1	1840040	306,00
912	01.0108.7	Käynnistinaks. 103 mm	1	770050	154,00
914	01.0426.7	Vetoakseli vuodesta 86-	1	760050	152,00
915	01.0501.7	Vaihdeakseli	1	1080040	180,00
2436	24.0169.0	Läpivientikumi	1	10067	3,00
2437	24.0158.0	Käynn.kammen kumi	1	35067	11,00
2438	24.0179.0	Vaihdepolkimen kumi	1	35067	11,00
2492	24.0250.0	Öljyn täyttötulppa	1	24067	7,50
2641	26.0118.7	V.aks. jousikuppi	1	20067	6,00
2644	26.0144.0	Kiinnityslevy	1	42050	10,00
2650	26.0154.0	Kiin.levy Ø 32	1	110050	22,00
2666	26.0189.0	Öljylevy	1	16067	5,00
3510	35.0016.0	Kytkinkeksiö	1	320050	64,00
3511	35.0135.0	Kytkimen painelevy	1	185050	37,00
3540	35.0119.0	Kytkinlevy sileä	3	45050	10,00
3550	35.0354.0	Kytkinlevy	4	220050	44,00
4001	71.0240.7	Kytkimen h.pyörä Z = 13/60	1	1990040	331,00



P4-E

Motori
inarelli



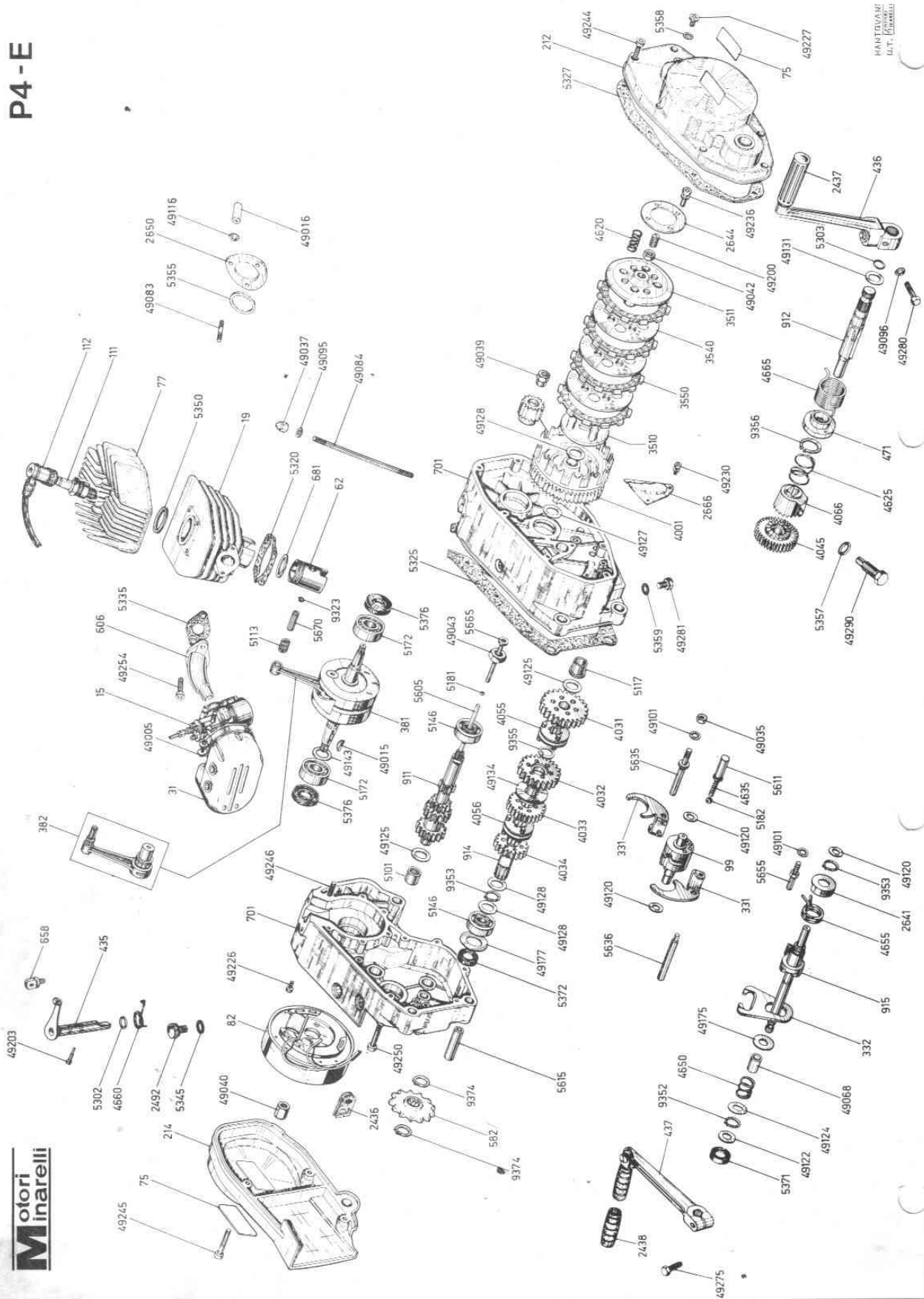
MANIFATTORI
D'ATT. INARELLI

MOOTTORIN OSAT RAISU

Kuva n:o	Tilaus-numero	Osa:n nimike	Raisu 87-	Koodi	s.ovh
4031	40.0115.7	1-vaiht. h.pyörä Z = 33	1	620050	124,00
4032	40.0107.7	2-vaiht. h.pyörä Z = 29	1	390050	78,00
4033	40.0108.7	3-vaiht. h.pyörä Z=26	1	450050	90,00
4034	40.0318.7	4-vaiht. h.pyörä Z = 22	1	370050	74,00
4045	40.0504.7	Käynnistinratas Z = 23	1	650050	130,00
4055	40.0602.7	1-2 vaihteenlukitsija	1	440050	88,00
4056	40.0613.7	3-4 vaiht. lukitsija	1	310050	62,00
4066	40.0654.7	Käynnistin tarttuja	1	460050	92,00
4620	46.0120.0	Kytkinlevy jousi	4	12067	3,00
4625	46.0140.7	Tarttujan painejousi	1	12067	2,50
4635	46.0173.0	Jousi	1	12067	2,50
4650	46.0194.7	Vaihdeakselin jousi	1	12067	2,50
4655	46.0202.7	V.aks. säppijousi	1	55050	11,00
4660	46.0210.0	K.vivun pal.jousi.	1	16067	3,50
4665	46.0229.7	Käynn.kammen p.jousi	1	31067	9,50
5101	51.0101.9	Neulalaakeri	1	155050	31,00
5113	51.0301.9	Neulalaakeri	1	155050	31,00
5113	51.0302.9	Neulalaakeri Raisu 88	1	135050	27,00
5117	51.0136.0	Holkki Ø 13×12	1	62050	13,00
5146	51.0203.9	Kytk.+v.aks. laakeri Ø 15×35×11	2	145050	29,00
5172	51.0206.9	K.aks. laakeri Ø 17×40×12	2	175050	35,00
5181	51.0403.9	Kytk. kuula 3/16"	1	3067	2,00
5182	51.0406.9	Kuula 5/16"	1	6067	2,50
5302	53.0103.6	Kytk. vivun tiiviste	1	4067	2,00
5303	53.0104.7	O-rengas	1	5067	2,00
5320	53.0306.0	Syl.alap. tiiviste	1	8067	2,50
5325	53.0335.0	Keskitiiviste	1	55050	11,00
5327	53.0358.0	Kytkinkopan tiiviste	1	63050	13,00
5335	53.0374.0	Imuputken tiiviste	1	6067	2,50
5345	53.0401.0	Täyttötulpan tiiviste	1	4067	2,00
5350	53.0416.0	Syl.kansitiiviste	1	10067	3,00
5355	53.0452.0	Pakop.tiiviste Ø 32	1	18067	6,00
5357	53.0471.0	Käynn.tarttujan pultiin tiiviste	1	3067	2,00
5358	53.0372.0	Ölj.tarkisruuvin tiiviste	1	3067	2,00
5359	53.0473.0	Öljyn.poistoruuvin tiiviste	1	3067	2,00
5371	53.0501.9	Tiivisterengas Ø 12×22×7	1	52050	12,00
5372	53.0515.9	Vetoakselin tiiviste Ø 15×24×6	1	56050	13,00
5376	53.0506.9	K.aks. tiiviste Ø 17×35×8	2	64050	14,00
5605	56.0153.0	Kytkintappi 5×79	1	50050	10,00
5611	56.0203.0	Jousikuppi	1	58050	12,00
5615	56.0257.0	Ohjuriputki Ø 10×48	3	10067	3,00
5635	56.0321.0	V.haar. akseli 1-2 vaih.	1	115050	23,00
5636	56.0326.0	V.haar. akseli 2-4 vaih.	1	50050	10,00
5655	56.0385.0	V.aks. jousen luk.tappi	1	20067	6,00
5665	56.0551.0	Kytkintappi	1	32067	10,00
5670	56.0601.0	Männäntappi	1	46050	10,00
9323	03.0213.0	M.tapin lukkorengas	2	2067	2,00
9352	03.0302.6	Lukkorengas Ø 12	1	2067	2,00
9353	03.0303.9	Lukkorengas Ø 15	2	4067	2,00
9355	03.0305.7	Lukkorengas Ø 18	2	7067	2,50
9356	03.0306.6	Lukkorengas Ø 18	1	4067	2,00
9374	03.0325.9	Lukkorengas D 15×1,5	2	8067	2,50
49015	49.0125.8	Vaihtip. kiila	1	13067	4,00

P4-E

Motori inarelli

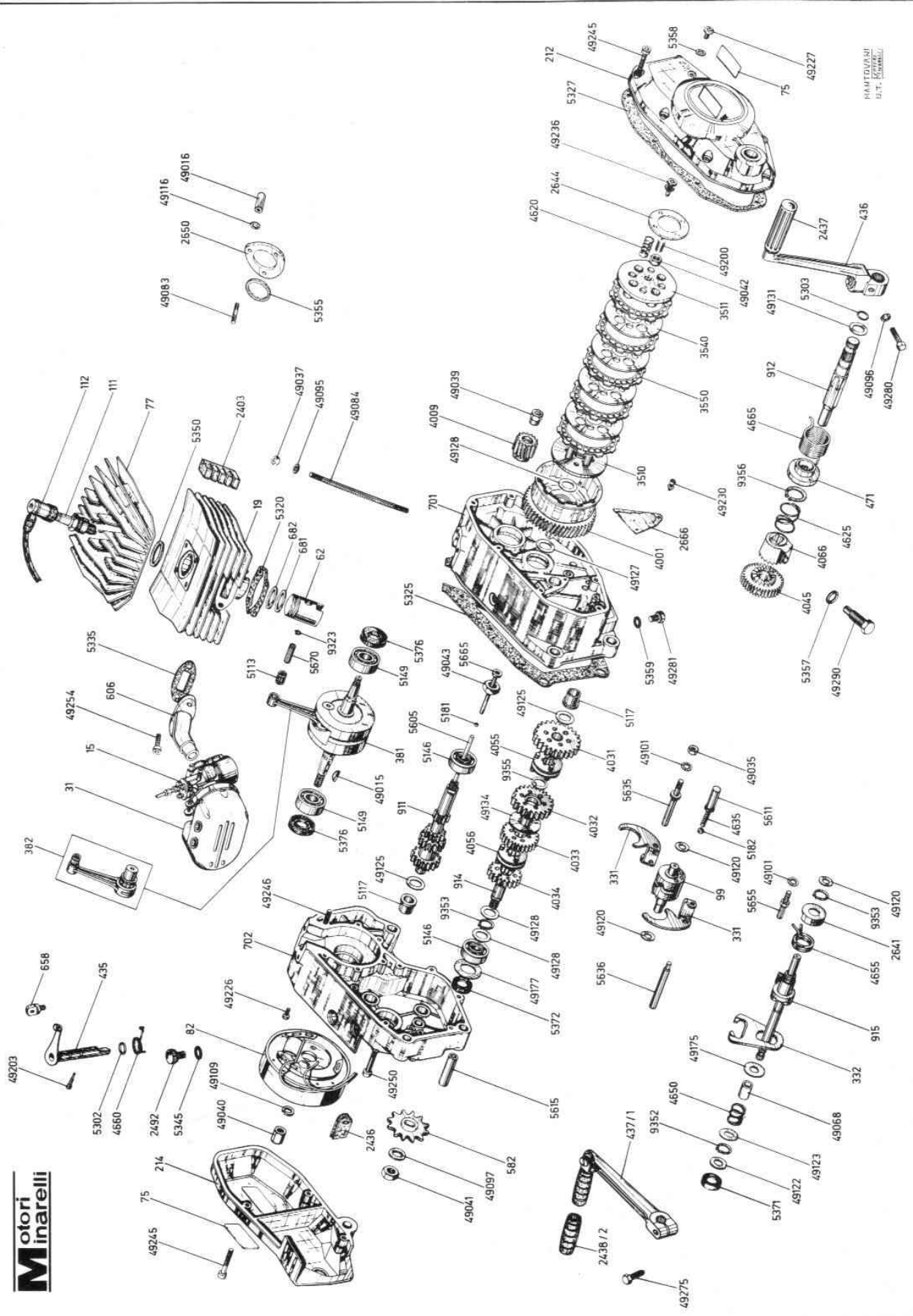


MANTONADI
L.L. - FERRARA

MOOTTORIN OSAT RAISU

Kuva n:o	Tilaus- numero	Osan nimike	Raisu 87-	Koodi	s.ovh
49016	49.0204.0	Pakop.kinn. mutteri 6×23	3	25067	7,50
49035	49.0305.9	V.haar.aks.mutteri Ø 7	4	4067	2,00
49037	49.0339.0	Mutteri Ø 7	4	5067	2,00
49039	49.0310.0	K.aks.h.pyörän mutteri	1	20067	6,00
49040	49.0320.0	Vauhtipyörän mutteri	1	30067	9,00
49042	49.0324.0	Kytk.säätör.mutteri	1	15067	4,50
49043	49.0328.0	Kytk.mutteri	1	20067	6,00
49068	49.0412.7	V.akselin hela	1	5067	2,00
49083	49.0512.0	Pinnapultti 6×32,5	3	12067	4,00
49084	49.0514.0	Syl.pultti 7×115	4	21067	6,50
49095	49.0604.9	Aluslevy Ø 7	4	1067	2,00
49096	49.0605.9	Aluslevy Ø 8	1	1067	2,00
49101	49.0612.9	V.haar.aks.levy Ø 7	2	1067	2,00
49116	49.0631.9	Aluslevy Ø 6	3	1067	2,00
49120	49.0640.0	Aluslevy Ø 10	3	4067	2,00
49122	49.0642.0	Aluslevy Ø 12×17	1	5067	2,50
49124	49.0644.0	Vierintälevy Ø 12×22	1	4067	2,00
49125	49.0645.0	Kytkin + v.aks.levy Ø 13	2	5067	2,50
49127	49.0647.0	Välilevy Ø 15	1	4067	2,00
49128	49.0648.0	Välilevy Ø 15	3	7067	2,00
49134	49.0651.0	Aluslevy Ø 16	1	4067	2,00
49134	49.0654.0	2-3 vaiht. vierintälevy	1	5067	2,00
49143	49.0663.5	Välilevy Ø 18×24	1	5067	2,50
49175	49.0680.0	Aluslevy Ø 12,75×28×1,5	1	5067	2,50
49177	49.0682.0	Vierintälevy Ø 22×35×1	1	5067	2,50
49200	49.0801.0	Säätöruuvi kytkim.	1	25067	8,00
49203	49.0811.0	K.vivun lukitusruuvi	1	4067	2,00
49226	49.0841.9	Ruuvi 4×10	3	3067	2,00
49227	49.0842.0	Öljyntarkistusruuvi	1	5067	2,50
49230	49.0846.0	Ruuvi	3	3067	2,00
49236	49.0847.0	K.levyn ruuvi	4	4067	2,00
49244	49.0861.9	Ruuvi 6×20	8	6067	2,50
49245	49.0862.9	Ruuvi 6×25	3	8067	2,50
49246	49.0863.9	Ruuvi 6×30	10	8067	2,50
49250	49.0867.9	Ruuvi 6×50	3	9067	3,00
49254	49.0871.9	Ruuvi 6×18	2	6067	2,50
49275	49.0897.9	Ruuvi (v.polkimelle)	1	7067	2,50
49280	49.0910.9	Käynn.kammen k.ruuvi	1	20067	6,00
49281	49.0911.9	Öljyn poistoruuvi	1	8067	2,50
49290	49.0922.0	Käynn. pid.pultti	1	30067	9,00
—	71.0637.7	Tiivistesarja	1	160050	32,00



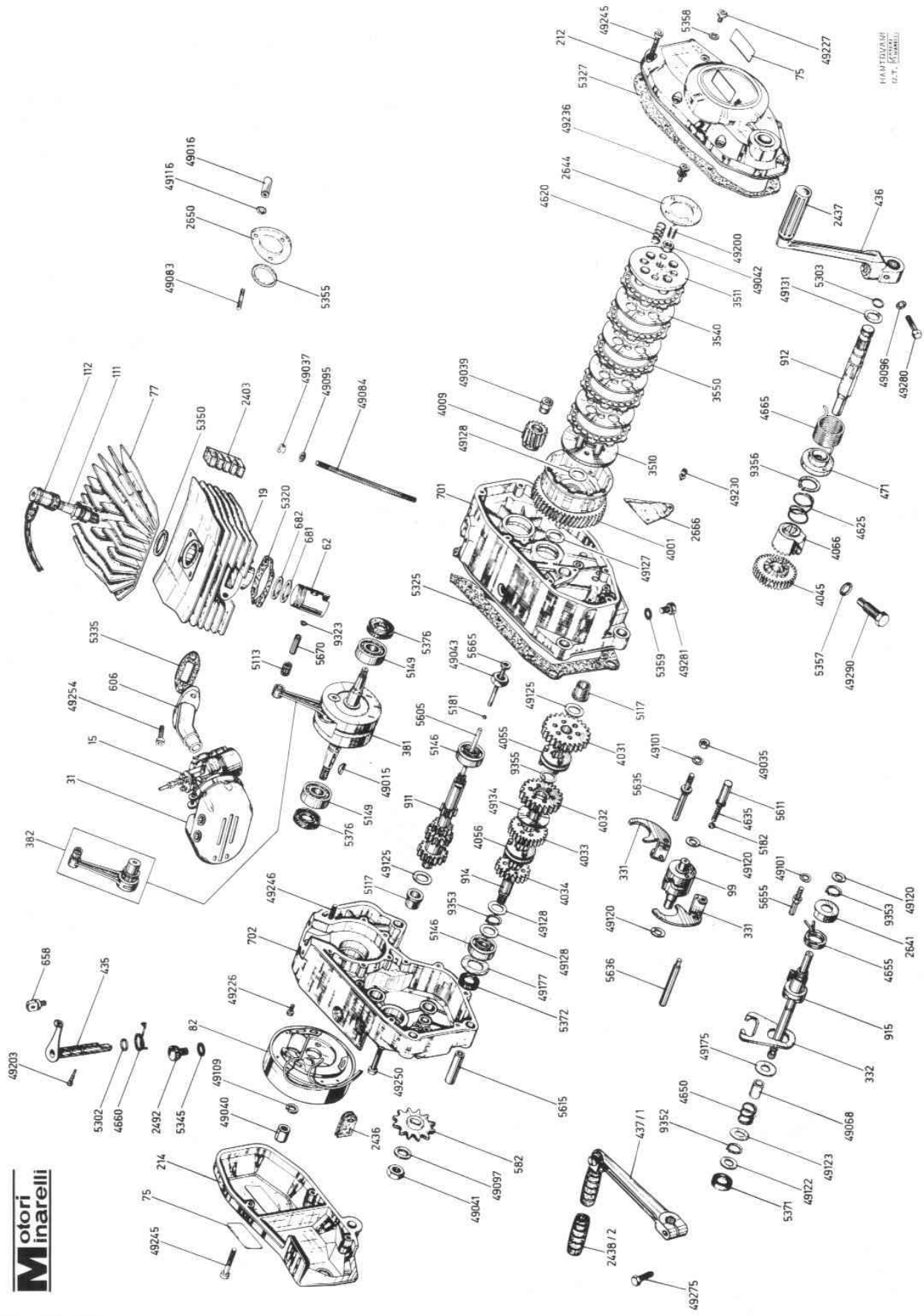


MANITOU/SAE
S.p.A. - ITALY

MOOTTORIN OSAT

Kuva n:o	Tilaus-numero	Osan nimike	Raisu CR ASSÄ	Koodi	s.ovh
15	15.5401.9	Kaasutin	1 1	1850040	322,00
19	71.8306.0	Sylinteri ja mäntä Ø 38,8 (19.0524.0)	1	4560040	757,00
19	71.8311.0	Sylinteri ja mäntä Ø 38,8 (19.0524.0)	1	4360040	724,00
31	31.0002.6	Imuäänenvaim. kotelo	1 1	260050	52,00
62	71.1106.0	Mäntä täyd. Ø 38,8	1	880050	176,00
	71.0463.7A-E	Mäntä täyd. Ø 39,0-39,2-39,4-39,6-39,8	1 1	770050	154,00
75	75.0103.0	Tarra "motori minarelli"	2	18067	5,50
77	77.0421.0	Sylinterin kansi	1 1	1940040	322,00
82	82.0059.9	Magneetto täyd. dycati mod. 31.11.59	1 1	3860040	641,00
99	09.0001.0	Vaint. valitsijarumpu	1 1	880050	176,00
111	katso s.B6	Sytytystulppa	1 1		
212	21.0226.0	Kytinkoppa, musta	1	780050	156,00
212	21.0252.0	Kytinkoppa musta	1	820050	164,00
214	21.0335.0	Sivukansi magn.puoli	1	810050	162,00
214	21.0382.0	Sivukansi magn.puoli	1	400050	80,00
331	33.0001.0	Vaihdehaarukka	1 1	270050	54,00
332	33.0201.7	Vaiht. valitsinhaarukka	1 1	150050	30,00
381	71.5006.0	Kampiakseli	1 1	3050040	510,00
382	71.5302.7	Kiertokankisarja	1 1	1160040	193,00
435	43.0024.0	Kytinkinvipu	1 1	300050	60,00
436	43.0065.8	Käynnistys kampi	1 1	870050	174,00
437/1	43.0002.9	Vaihdepoljin	1 1	560050	112,00
471	47.0106.7	Käyn.jousen ohjain	1 1	50050	14,00
582	58.0210.0	Ketjupyörä 13 h	1	220050	44,00
582	58.0406.0	Ketjupyörä 13 h	1	400050	80,00
606	60.1463.0	Imupultti D 12	1 1	430050	86,00
658	65.0134.0	K. vaj. päätekappale	1 1	80050	16,00
681	68.0116.0	Männänrenkas	1	69050	14,00
681	68.0115.0	Männänrenkas	1 2	46050	10,00
682	68.0116.7A-E	Männänrenkas 39,0-39,2-39,4-39,6-39,8	1 1	82050	16,00
701-2	70.3306.5	Moott. runko oikea/vasen	1 1	3060040	508,00
911	01.0304.7	Kytinkinakseli	1 1	1400040	233,00
912	01.0108.7	Käynnistinakseli 103 m/m	1 1	770050	154,00
914	01.0421.7	Vetoakseli	1	600050	120,00
914	01.0426.7	Vetoakseli	1	760050	152,00
915	01.0501.7	Vaihdeakseli	1 1	1080040	180,00
2403	24.0104.0	Värinänvaimennin	4 4	45050	10,00
2408	24.0130.0	Vaihdeakseli päätesuoja	1 1	10067	3,00
2436	24.0169.0	Läpivientikumi	1 1	10067	3,00
2437	24.0158.0	Käynn. Kammen kumi	1 1	35067	11,00
2492	24.0253.0	Täyttötulppa	1	17067	5,00
2492	24.0250.0	Täyttötulppa	1	24067	7,50
2641	26.0118.7	V.aks. jousikuppi	1 1	20067	6,00
2644	26.0144.0	Kiinnityslevy	1 1	42050	10,00
2650	26.0154.0	Kiinnityslevy Ø 32	1 1	110050	22,00
2666	26.0189.0	Öljynlevy	1 1	16067	5,00
3510	35.0012.0	Kytinkeskiö	1 1	320050	64,00
3511	35.0129.0	Painelevy	1 1	180050	36,00
3540	35.0116.0	kytkinlevy sileä	4 4	42050	10,00
3550	35.0127.0	Kytkinlevy	5 5	160050	32,00

Motori
inarelli



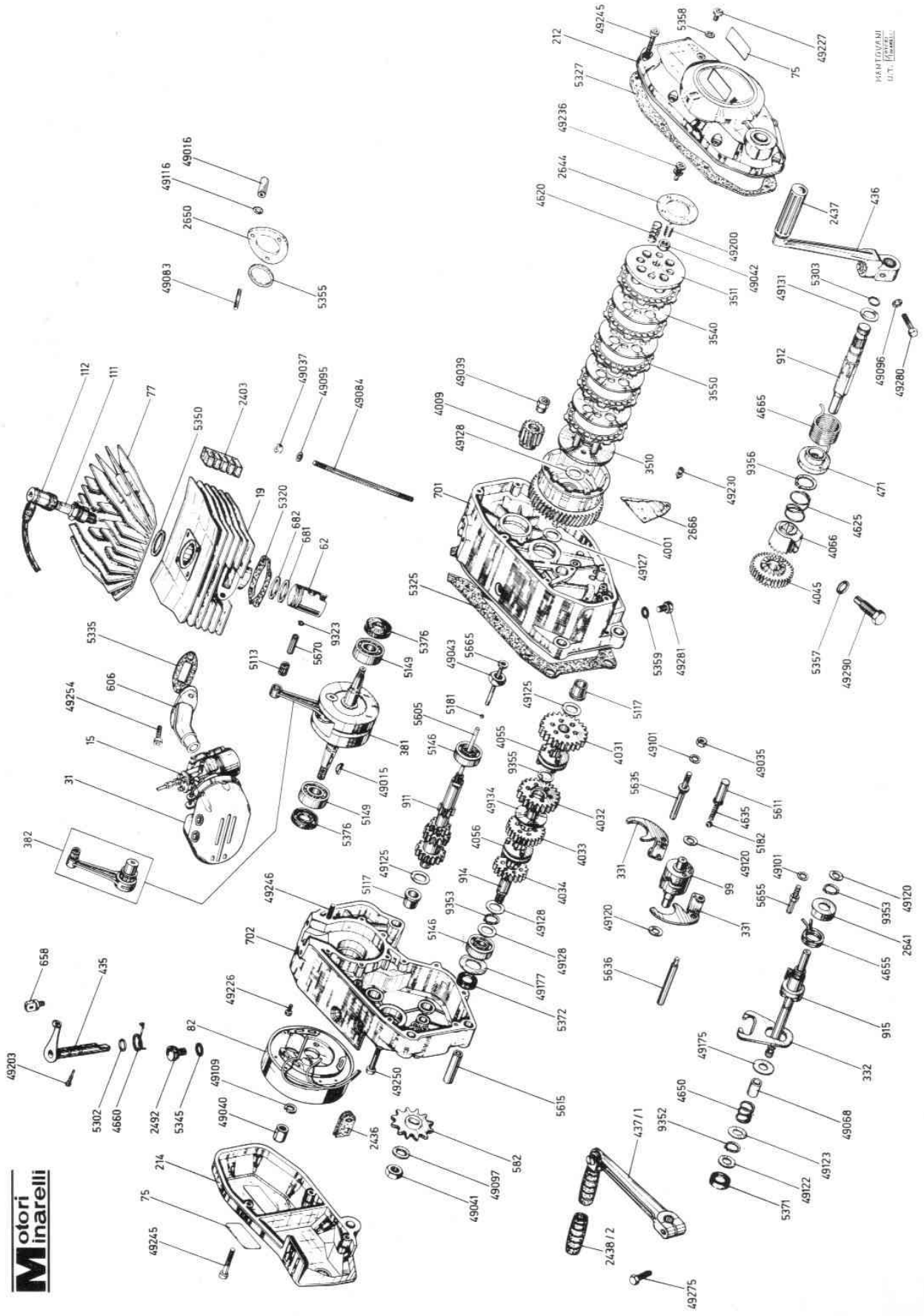
MINARELLI
S.p.A. (ITALY)

MOOTTORIN OSAT

Kuva n:o	Tilaus-numero	Osan nimike	Raisu CR ÄSSÄ	Koodi	s.ovh
4001/9	71.0213.7	Kytkimen h. pyörä Z 13/60	1 1	2380040	395,00
4031	40.0115.7	1-vaiht. H.pyörä Z 33	1 1	620050	124,00
4032	40.0107.7	2-vaiht. H. pyörä Z 29	1 1	390050	78,00
4033	40.0108.7	3-vaiht. H. pyörä Z 26	1 1	450050	90,00
4034	40.0109.7	4-vaiht. H. pyörä Z 23	1 1	480050	96,00
4045	40.0504.7	Käynnistinratas	1 1	650050	130,00
4055	40.0602.7	1-2 Vaihteenlukitsija	1 1	440050	88,00
4056	40.0606.7	3-4 vaihteenlukitsija	1 1	340050	68,00
4066	40.0654.7	Käynnistin tarttuja	1 1	460050	92,00
4620	46.0120.0	Kytkinlevy jousi	4	12067	3,00
4620	46.0124.0	Kytkinlevy jousi	4	12067	3,00
4625	46.0140.7	Tarttujan painejousi	1 1	12067	2,50
4635	46.0173.0	Jousi	1 1	12067	2,50
4650	46.0194.7	Vaihdeakselin jousi	1 1	12067	2,50
4655	46.0202.7	V.aks. säppijousi	1 1	55050	11,00
4660	46.0210.0	K.vivun pal.jousi	1 1	16067	3,50
4665	46.0229.7	Käynn. kammen p.jousi	1 1	31067	9,50
4101	51.0101.9	Neulalaakeri	1	155050	31,00
5113	51.0301.9	Neulalaakeri	1 1	155050	31,00
5117	51.0136.0	Holkki	2 1	62050	13,00
5146	51.0203.9	Kytk. + v.aks.laakeri 15×35×11	2 2	145050	29,00
5149	51.0206.9	Kytk.aks. laakeri 17×40×12	2 2	175050	35,00
5181	51.0403.9	Kuula 3/16	1 1	3067	2,00
5186	51.0406.9	Kuula 5/6	1 1	6067	2,50
5302	53.0103.6	Kytk. vivun tiiviste	1 1	4067	2,00
5303	53.0104.7	O-rengas	1 1	5067	2,00
5320	53.0306.0	Syl.alap.tiiviste	1 1	8067	2,50
5325	53.0335.0	Keskitiiviste	1 1	55050	11,00
5327	53.0355.0	Kytkinkopan tiiviste	1	60050	12,00
5327	53.0358.0	Kytkinkopan tiiviste	1	63050	13,00
5335	53.0381.0	Imuputken tiiviste	1 1	6067	2,00
5345	53.0401.0	Täyttötulpan tiiviste	1 1	4067	2,00
5350	53.0430.0	Syl. kansitiiviste	1 1	12067	4,00
5355	53.0452.0	Pakop.tiiviste Ø 32	1 1	18067	6,00
5357	53.0471.0	Käynn. tarttujan pultin tiiviste	1 1	3067	2,00
5358	53.0472.0	Öljyn tarkistusruuvin tiiviste	1 1	3067	2,00
5359	53.0473.0	Öljyn poistoruuviin	1 1	3067	2,00
5371	53.0501.9	Tiivisterengas	1 1	52050	12,00
5372	53.0515.9	Vetoakselin tiiviste	1 1	56050	12,00
5376	53.0506.9	K. akselin tiiviste	2 2	64050	14,00
5605	56.0153.0	Kytkintappi	1 1	50050	10,00
5611	56.0203.0	Jousikuppi	1 1	58050	12,00
5615	56.0257.0	Ohjuriputki	3 1	10067	3,00
5635	56.0321.0	V.haar. akseli 1-2 vaih.	1 1	115050	23,00
5636	56.0326.0	V.haar. akseli 2-4 vaih.	1 1	50050	10,00
5655	56.0385.0	V.aks. jousen luk.tappi	1 1	20067	6,00
5665	56.0551.0	Kytkintappi	1 1	32067	10,00
5670	56.0601.0	Männäntappi	1 1	46050	10,00
9323	03.0213.0	M. tapin lukkorengas	2 2	2067	2,00
9352	03.0302.6	Lukkorengas Ø 12	1 1	2067	2,00
9353	03.0303.9	Lukkorengas Ø 15	2 4	4067	2,00
9355	03.0305.7	Levy	2 2	7067	2,50



Motori
inarelli

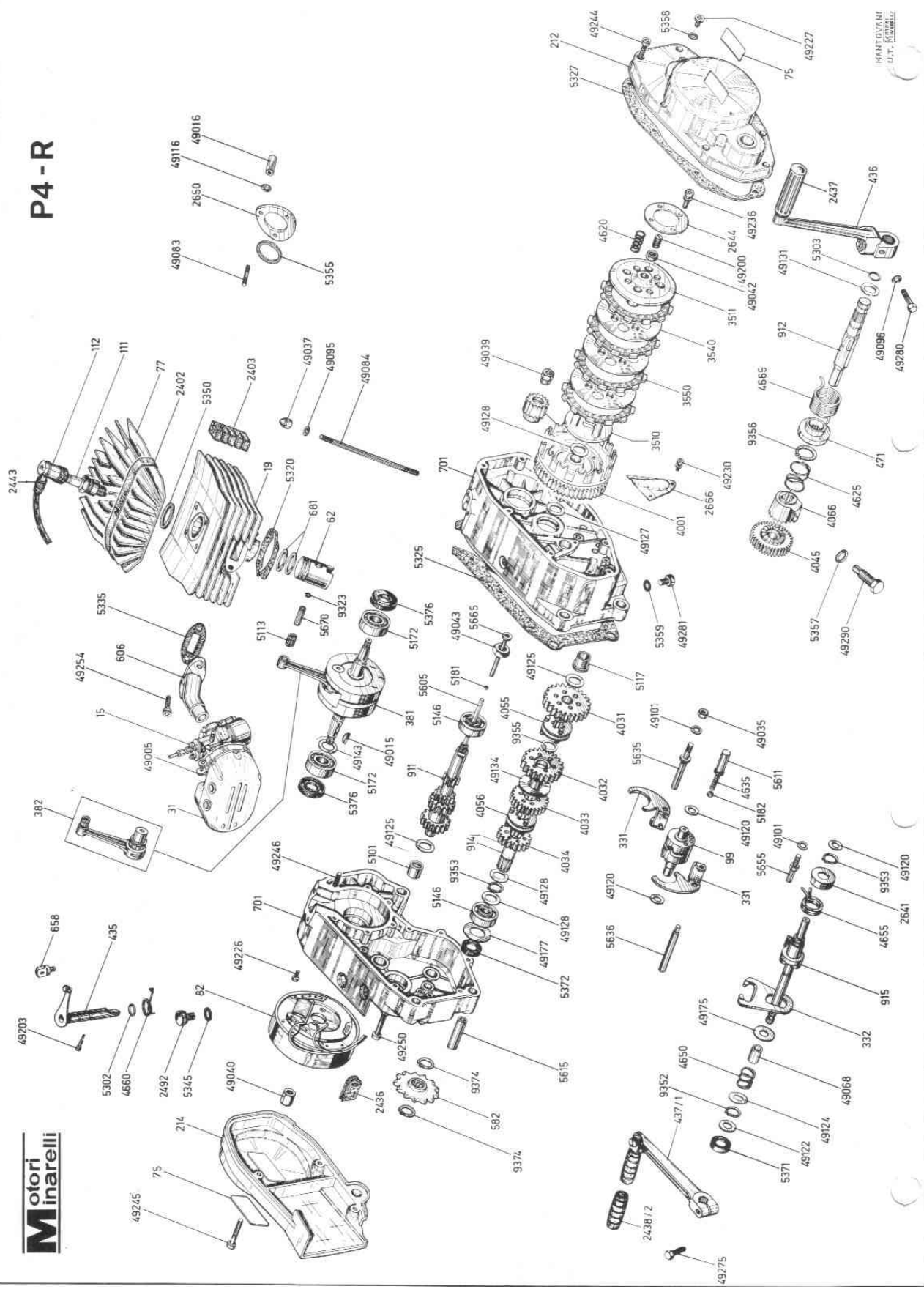


INARELLI
S.p.A. - ITALY

MOOTTORIN OSAT

Kuva n:o	Tilaus- numero	Osan nimike	Raisu CR ÄSSÄ	Koodi	s.ovh
9356	03.0306.6	Lukkorengas	1 1	4067	2,00
49015	49.0125.8	Vauhtip. kiila	1 1	13067	4,00
49016	49.0204.0	Pakop. kiin. mutteri M6× 23	3 3	25067	7,50
49035	49.0305.9	V.haar. aks. muutteri M7×5,5	1 1	6067	2,50
49037	49.0222.0	Syl.kannen mutteri M7×39	4	45050	10,00
49037	49.0339.0	Syl.kannen mutteri M7	4	5067	2,00
49039	49.0310.0	K.aks. h. pyörän mutteri	1 1	20067	6,00
49040	49.0312.0	Vauhtipyörän mutteri	1	20067	6,00
49040	49.0320.0	Vauhtipyörän mutteri M10×1,25	1	30067	9,00
49041	49.0329.9	Etuk.pyörän mutteri	1	15067	4,50
49042	49.0324.0	Kytk.säätör. mutteri M14×1,25	1 1	15067	4,50
49043	49.0328.0	Kytkimen mutteri	1 1	20067	6,00
49068	49.0412.7	Vaihdeakselin hela	1 1	5067	2,00
49083	49.0512.0	Pinnapultti M6×32,5	3 3	12067	4,00
49084	49.0513.0	Pinnapultti M7×118	4	21067	6,50
49084	49.0514.0	Pinnapultti M7×115	4	21067	6,50
49095	49.0604.9	Aluslevy Ø 7	4 4	1067	2,00
49096	49.0605.9	Aluslevy Ø 8	1 1	1067	2,00
49097	49.0606.9	Aluslevy Ø 10	1	2067	2,00
49101	49.0612.9	V. haar. aks. levy Ø 7	2 2	1067	2,00
49109	49.0622.9	Jousilevy Ø 10	1	2067	2,00
49116	49.0631.9	Aluslevy Ø 6	3	1067	2,00
49120	49.0640.0	Aluslevy Ø 10	3 3	4067	2,00
49122	49.0642.0	Aluslevy Ø 12×17	1 1	5067	2,50
49123	49.0643.0	Aluslevy Ø 12×20	1 1	4067	2,00
49125	49.0645.0	Aluslevy Ø 13	2 2	5067	2,00
49127	49.0647.0	Aluslevy Ø 15×21	2 2	4067	2,00
49128	49.0648.0	Aluslevy Ø 15×25	3 3	7067	2,50
49131	49.0651.0	Aluslevy Ø 16	1 1	4067	2,00
49134	49.0654.0	2-3 vaiht vierintälevy	1 1	5067	2,50
49175	49.0680.0	Aluslevy Ø 12,75×28	1 1	5067	3,50
49177	49.0682.0	Vierintälevy 22×35	1 1	5067	2,50
49200	49.0801.0	Säätöruuvi kytkimen	1 1	25067	8,00
49203	49.0811.0	Lukitusruuvi kytkinvivun	1 1	4067	2,00
49226	49.0841.9	Ruuvi M4×10	3 3	3067	2,00
49227	49.0842.0	Öljyntarkastus ruuvi	1 1	5067	2,50
49230	49.0846.0	Ruuvi M4×10 aluslevyllä	3 3	3067	2,00
49236	49.0847.0	Kytkinlevyn ruuvi M5×16 aluslevyllä	4 4	4067	2,00
49244	49.0861.9	Ruuvi 6×20	8	6067	2,50
49245	49.0862.9	Ruuvi 6×25	9 3	8067	2,50
49246	49.0863.9	Ruuvi 6×30	10 10	8067	2,50
49250	49.0867.9	Ruuvi 6×50	3 3	9067	3,00
49254	49.0871.9	Ruuvi 6×18	2 2	6067	2,50
49280	49.0910.9	Käynn. kammen kiinn. ruuvi	1 1	20067	6,00
49281	49.0911.9	Öljyn poistoruuvi	1 1	8067	2,50
49290	49.0922.0	Käynn.pidin pultti	1 1	30067	9,00
	71.0673.7	Tiivistesarja	1 1	290050	58,00
	71.9202.0	Muunnossarja 3,2 hp, kaasuttimella MM 78,79		6050040	1005,00
	71.9252.0	Muunnossarja 3,5 hp, kaasuttimella MM 81-		6400040	1050,00
	99.0461.0	Muunnossarja 3 hp, kaasuttimella CR/ÄSSÄ		6400040	1050,00

P4-R



MANTOVANA
D.T. INARELLI

MOOTTORIN OSAT ÄSSÄ

Kuva n:o	Tilaus- numero	Osan nimike	ÄSSÄ 87-	Koodi	s.ovh
15	15.5401.9	Kaasutin SHBA 12-9	1	1940040	322,00
19	71.8311.0	Sylinterin ja mäntä Ø 38,8 (19.0524.0)	1	4360040	724,00
31	31.0002.6	Imuäänenvaim. kotelo	1	260050	52,00
62	71.1106.0	Mäntä täyd. Ø 38,8	1	880050	176,00
	71.0463.7A-E	Mäntä täyd. Ø 39,0-39,2-39,6-39,8	1	770050	154,00
75	75.0103.0	Tarra "motori minarelli"	2	18067	5,50
77	77.0421.0	Sylinterin kansi	1	1940040	322,00
82	82.0059.9	Magneetto täyd. dycati mod. 31.11.59	1	3860040	641,00
99	09.0001.0	Vaint. valitsijarumpu	1	880050	176,00
212	21.0252.0	Kytkinakseli musta	1	820050	164,00
214	21.0382.0	Sivukansi magn. puoli	1	400050	80,00
331	33.0001.0	Vaihdehaarukka	2	270050	54,00
332	33.0201.7	Vaiht. valitsinhaarukka	1	150050	30,00
381	71.5006.0	Kampiakseli	1	3050040	510,00
382	71.5302.7	Kiertokansisarja	1	1160040	193,00
435	43.0029.0	kytkinvipu	1	320050	64,00
436	43.0065.8	Käynnistyskampi	1	870050	174,00
437	43.0002.9	Vaihdepoljin	1	560050	112,00
471	47.0106.7	Käynnistysohjain	1	50050	10,00
582	58.0406.0	Ketjupyörä 13 h	1	400050	80,00
606	60.1463.0	Imupultti D 12-9	1	430050	86,00
658	65.0134.0	K. Vaij. Päätekappale	1	80050	16,00
681	68.0115.0	Männänrenkas	2	46050	10,00
701	70.3306.5	Moott. runko oikea/vasen	1	3060040	508,00
911	01.0304.7	Kytkinakseli	1	1400040	233,00
912	01.0108.7	Käynnistinakseli 103 m/m	1	770050	154,00
914	01.0426.7	Vetoakseli	1	760050	152,00
915	01.0501.7	Vaihdeakseli	1	1080040	180,00
2403	24.0104.0	Värinänvaimennin	4	45050	10,00
2436	24.0169.0	Läpivientikumi	1	10067	3,00
2437	24.0158.0	Käynn. Kammen kumi	1	35067	11,00
2438	24.0179.0	Vaihdepolkimen kumi	1	35067	11,00
2492	24.0250.0	Täyttötulppa	1	24067	7,00
2641	26.0118.7	V. aks. jousikuppi	1	20067	6,00
2644	26.0144.0	Kiinnityslevy	1	42050	10,00
2650	26.0154.0	Kiinnityslevy Ø 32	1	110050	22,00
2666	26.0189.0	Öljylevy	1	16067	5,00
3510	35.0016.0	Kytkinakseli	1	320050	64,00
3511	35.0135.0	Painelevy	1	185050	37,00
3540	35.0119.0	Kytkinlevy sileä	3	45050	10,00
3550	35.0354.0	Kytkinlevy	4	220050	44,00
4001	71.0240.7	Kytkimen h. pyörä Z 13/16	1	1990040	331,00
4031	40.0115.7	1-vaiht. H. pyörä Z 33	1	620050	124,00
4032	40.0107.7	2-vaiht. H. pyörä Z 29	1	390050	78,00
4033	40.0108.7	3-vaiht. H. pyörä Z 26	1	450050	90,00
4038	40.0109.7	4-vaiht. H. pyörä Z 23	1	480050	96,00
4045	40.0504.7	Käynnistinratas	1	650050	130,00
4055	40.0602.7	1-2 Vaihteenlukitsija	1	440050	88,00
4056	40.0606.7	3-4 vaihteenlukitsija	1	340050	68,00
4066	40.0654.7	Käynnistin tarttuja	1	460050	92,00
4620	46.0120.0	Kytkinlevy jousi	4	12067	3,00
4625	46.0140.7	Tarttujan painejousi	1	12067	2,50
4635	46.0173.0	Jousi	1	12067	2,50

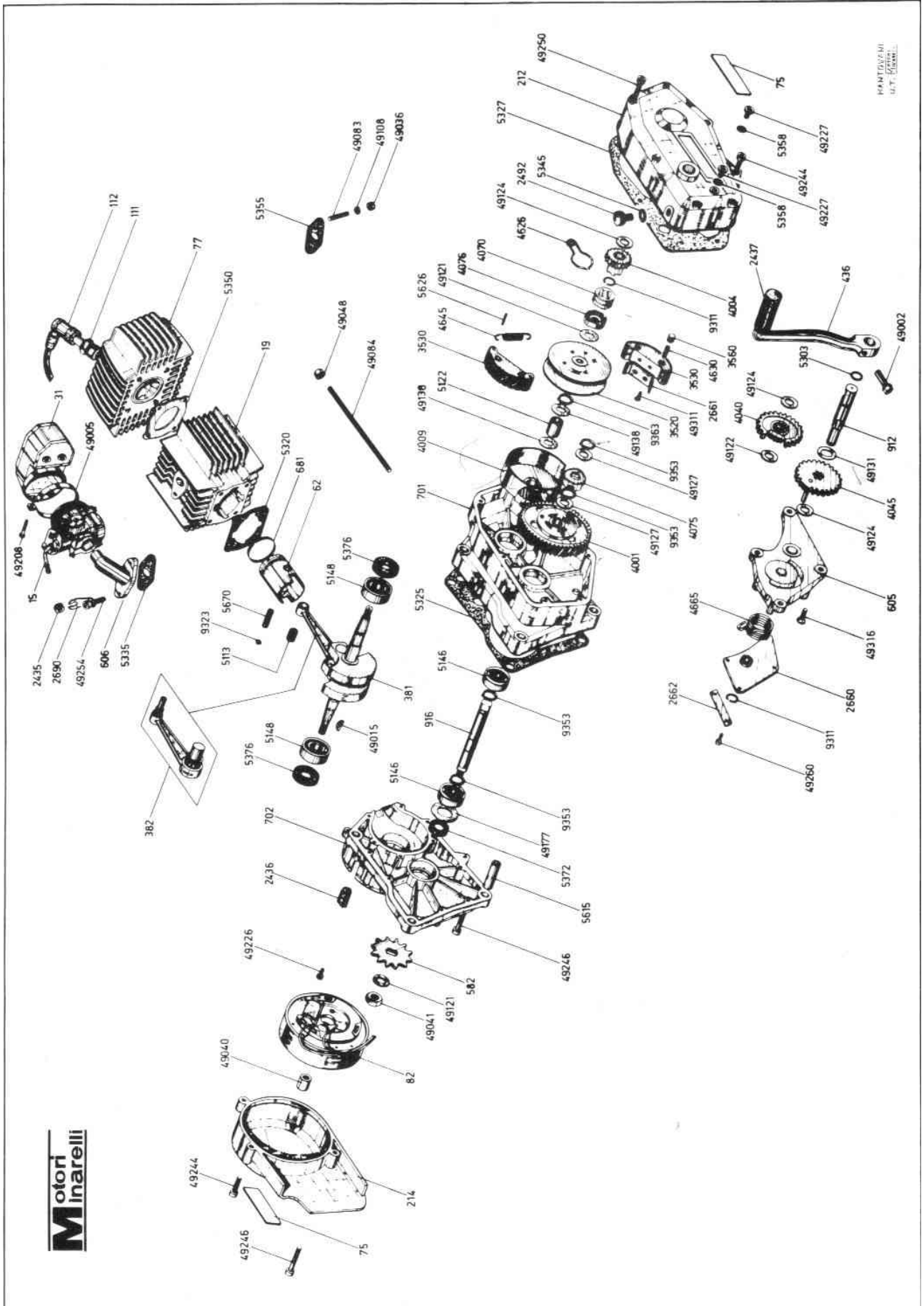


MOOTTORIN OSAT ÄSSÄ

Kuva n:o	Tilaus- numero	Osan nimike	ÄSSÄ 87-	Koodi	s.ovh
4650	46.0194.7	Vaihdeakselin jousi	1	12067	2,50
4655	46.0202.7	V.aks. säpijousi	1	55050	11,00
4660	46.0210.0	K. vivun pal.jousi	1	16067	3,50
4665	46.0229.7	Käynn. kammen. p.jousi	1	31067	9,50
5101	51.0101.9	Neulalaakeri	1	155050	31,00
5113	51.0301.9	Neulelaakeri	1	155050	31,00
5113	51.0302.9	Neulalaakeri (ÄSSÄ 88)	1	135050	27,00
5117	51.0136.0	Holkki	1	62050	13,00
5146	51.0203.9	Kytk. + v.aks.laakeri 15×35×11	2	145050	29,00
5172	51.0206.9	Kytk.aks.laakeri 17×40×12	2	175050	35,00
5181	51.0403.9	Kuula 3/16	1	3067	2,00
5182	51.0406.9	Kuula 5/6	1	6067	2,50
5302	53.0103.6	Kytk. vivun tiiviste Ø 7,65×1,78	1	4067	2,00
5303	53.0104.7	O-rengas Ø 12,5×1,5	1	5067	2,00
5320	53.0306.0	Syl.alap. tiiviste Ø 52	1	8067	2,50
5325	53.0335.0	Keskitiiviste	1	55050	11,00
5327	53.0358.0	Kytkinkopan tiiviste	1	63050	13,00
5335	53.0381.0	Imuputken tiiviste	1	6067	2,00
5345	53.0401.0	Täyttötulpan tiiviste Ø 12×17	1	4067	2,00
5350	53.0430.0	Syl.kansitiiviste Ø 40×58×0,5	1	12067	4,00
5355	53.0452.0	Pakop. tiiviste Ø 32	1	18067	6,00
5357	53.0471.0	Käynn. tarttujan pultin tiiviste Ø 12×17×1	1	3067	2,00
5358	53.0472.0	Öljyn tarkistusruuvien tiiviste 6×12	1	3067	2,00
5359	53.0473.0	Ölyn poistoruuvien tiiviste 8×14	1	3067	2,00
5317	53.0501.9	Tiivisterengas Ø 12×22×7	1	52050	12,00
5372	53.0515.9	Vetoakselin tiiviste Ø 15×24×6	1	56050	12,00
5376	53.0506.9	K.akselin tiiviste Ø 17×35×8	2	64050	14,00
5605	56.0153.0	Kytkintappi Ø 5×79	1	50050	10,00
5611	56.0203.0	Jousikuppi	1	58050	12,00
5615	56.0257.0	Ohjuriputki Ø 10×48	3	10067	3,00
5635	56.0321.0	V.haar. akseli 1-2 vaih.	1	115050	23,00
5636	56.0326.0	V.haar. akseli 2-4 vaih.	1	50050	10,00
5655	56.0385.0	V.aks. jousen luk.tappi	1	20067	6,00
5665	56.0551.0	Kytkintappi Ø 13	1	32067	10,00
5670	56.0601.0	Männäntappi Ø 12×31,5	1	46050	10,00
9323	03.0213.0	M.tapin lukkorengas Ø 12	2	2067	2,00
9352	03.0302.6	Lukkorengas Ø 12	1	2067	2,00
9353	03.0303.9	Lukkorengas Ø 15	2	4067	2,00
9355	03.0305.7	Levy Ø 18	2	7067	2,50
9366	03.0306.6	Lukkorengas Ø 18	1	4067	2,00
9374	03.0325.9	Lukkorengas Ø 15×1,5	2	8067	2,00
49015	49.0125.8	Vauhtip. kiila	1	13067	4,00
49016	49.0204.0	Pakop. kiin. mutteri M6×23	1	25067	7,50
49035	49.0305.9	V.haar. aks. mutteri M7×5,5	1	6067	2,50
49037	49.0339.0	Syl. kannen mutteri M7	4	5067	2,00
49039	49.0310.0	K.aks. h. pyörän mutteri M9×1	1	20067	6,00
49040	49.0320.0	Vauhtipyörän mutteri M10×1,25	1	30067	9,00
49042	49.0324.0	Kytk.säätör. mutteri M14×1,25	1	15067	4,50
49043	49.0328.0	Kytkimen mutteri M11×1	1	20067	6,00
49068	49.0412.7	Vaihdeakselin hela	1	5067	2,00
49083	49.0512.0	Pinnapulitti M6×32,5	3	12067	4,00
49084	49.0513.0	Pinnapulitti M7×118	4	21067	6,50
49095	49.0604.9	Aluslevy Ø 7	4	1067	2,00

MOOTTORIN OSAT ÄSSÄ

Kuva n:o	Tilaus- numero	Osan nimike	ÄSSÄ 87	Koodi	s.ovh
49096	49.0605.9	Aluslevy Ø 8	1	1067	2,00
49101	49.0612.9	V. haar. aks. levy Ø 7	2	1067	2,00
49116	49.0631.9	Aluslevy Ø 6	3	1067	2,00
49120	49.0640.0	Aluslevy Ø 10	3	4067	2,00
49122	49.0642.0	Aluslevy Ø 12×17	1	5067	2,50
49124	49.0644.0	Vierintälevy Ø 12×22	1	4067	2,00
49125	49.0645.0	Aluslevy Ø 13	2	5067	2,50
49127	49.0647.0	Aluslevy Ø 15×21	1	4067	2,00
49128	49.0648.0	Aluselevy Ø 15×25	3	7067	2,50
49131	49.0651.0	Aluslevy Ø 16	1	4067	2,00
49134	49.0654.0	2-3 vaiht vierintälevy Ø 18×30	1	5067	2,50
49143	49.0663.5	Välilevy Ø 18×24×0,5	1	5067	2,50
49175	49.0680.0	Aluslevy Ø 12,75×28	1	5067	2,50
49177	49.0682.0	Vierintälevy 22×35	1	5067	2,50
49200	49.0801.0	Säätöruuvi kytkimen M14×1,25	1	25067	8,00
4903	49.0811.0	Lukitusruuvi kytkinvivun M4	1	4067	2,00
49226	49.0841.9	Ruuvi M4×10	3	3067	2,00
49227	49.0842.0	Öljyntarkastus ruuvi M6×6	1	5067	2,50
49230	49.0846.0	Ruuvi M4×10 aluslevyllä	3	3067	2,00
49236	49.0847.0	Kytkelevyn ruuvi M5×16 aluslevyllä	4	4067	2,00
49244	49.0861.9	Ruuvi 6×20	8	6067	2,50
49245	49.0862.9	Ruuvi 6×25	3	8067	2,50
49246	49.0863.9	Ruuvi 6×30	10	8067	2,50
49250	49.0867.9	Ruuvi 6×50	3	9067	3,00
49254	49.0871.9	Ruuvi 6×18	2	6067	2,50
49275	49.0897.9	Ruuvi vaihdepolkimelle	1	7067	2,50
49280	49.0910.9	Käynn. kammen kiinn. ruuvi M8×28	1	20067	6,00
49281	49.0911.9	Öljyn poistoruuvi M8×10	1	8067	2,50
49290	49.0922.0	Käynn. pidin pultti M12×1,25	1	30067	9,00
	71.0673.7	Tiivistesarja	1	290050	58,00



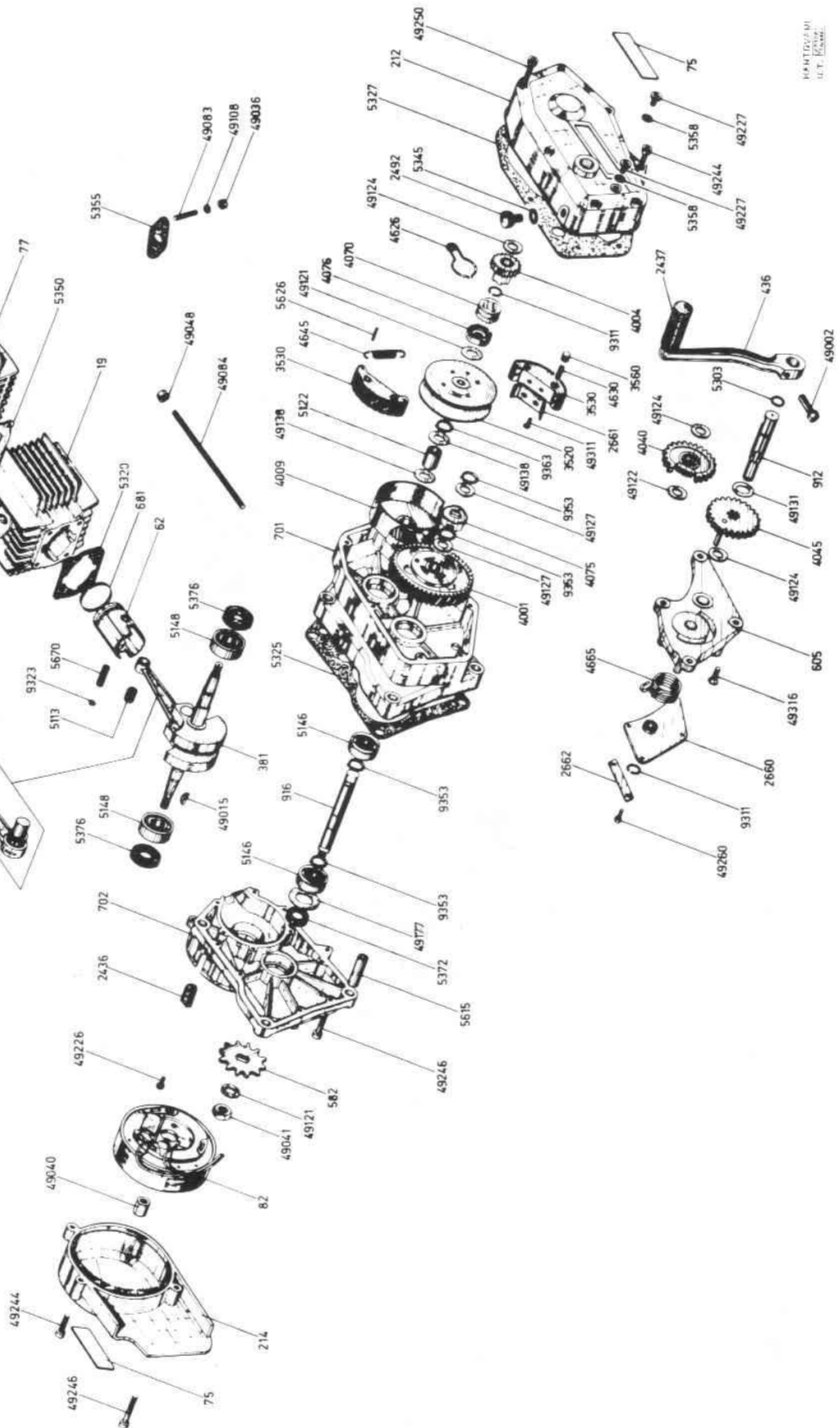
PANTOFANO
U.T. MINARELLI

Motori
inarelli

KAVERI

Kuva n:o	Tilaus-numero	Osan nimike	Kaveri 81	Koodi	s.ovh
15	15.5001.9	Kaasutin, paljas	1	1350040	225,00
19	71.8126.0	Sylinteri ja mäntä (19.0032.0)	1	2100040	350,00
31	31.0024.7	Imuäänenvaim. kotelo	1	125050	25,00
62	71.0408.0 D	Mäntä Ø 38,8 std.	1	650050	130,00
	71.0408.0 E	Mäntä Ø 38,8 std.	1	650050	130,00
	71.0408.0 F	Mäntä Ø 38,8 std.	1	650050	130,00
	71.0408.N	Mäntä Ø 38,8 std.	1	650050	130,00
75	75.0112.0	Tarra "Motori Minarelli"	2	12067	3,50
77	77.0137.0	Sylinterin kansi	1	890050	178,00
82	82.0040.9	Magnetto täyd. 27 W-6V Bosch mod. 0212.010.005	1	2600040	432,00
111	Katso s. tarvikkeet s. B6	Syt.tulppa			
112	Katso s. tarvikkeet	Tulpan hattu			
—	21.0003.0	Kytk.kop.käynn.laitt.	1	3600040	595,00
212	21.0004.7	Kytkinkoppa	1	920050	184,00
214	21.0303.0	Sivukansi magn.puoli	1	250050	50,00
381	71.5004.0	Kampiakseli	1	2600040	432,00
382	71.5312.7	Kiertokankisarja	1	1100040	185,00
436	43.0064.8	Käynnistinkampi	1	800050	160,00
582	58.0220.0	Ketjuratas Z 9 alkup.	1	145050	29,00
	58.0221.0	Ketjuratas Z 10		90050	18,00
	58.0222.0	Ketjuratas Z 11		120050	24,00
605	60.0140.7	Tukikappale	1	320050	64,00
606	60.1303.0	Imuputki Ø 9	1	100050	20,00
681	68.0115.0	Männänrenkas Ø 38,8	2	46050	10,00
701	70.0126.0	M. kotelo kytk.puoli	1	1240040	20,00
701-702	70.3003.0	M.kotelo mang.puoli/kytk.puoli	1	1830040	304,00
912	01.0106.7	Käynnistin akseli	1	410050	82,00
916	01.0601.0	Toisioakseli	1	440050	88,00
2435	24.0156.0	S.k. läpivientikumi	1	3067	2,00
2436	24.0177.0	Läpivientikumi	1	3067	2,00
2437	24.0158.0	Käynn.kammen kumi	1	35067	11,00
2492	24.0251.0	Öljyn täyttötulppa	1	14067	5,00
2660	26.0181.7	Tukilevy	1	40050	12,00
2661	26.0183.7	Kengän ankkurilevy	2	12067	4,00
2662	26.0184.7	Levy	2	6067	2,50
2690	26.0290.0	Syt.kaapelin pidin	1	9067	3,00
—	35.0027.0	Kytk.runko täyd.	1	790050	158,00
3520	35.0042.7	Kytkimen runko	1	340050	68,00
3530	35.0106.7	Kytkinkenkä	2	195050	39,00
3560	35.0150.7	Kitkanasta	4	5067	2,00
4001	40.0071.7	Kytkimen hammaspyörä Z=53	1	880050	176,00
4004	40.0081.7	Kännistyspyörä Z=13	1	740050	148,00
4009	40.0088.7	Kytkinrumpu Z=15	1	880050	176,00
4040	40.0474.0	Kaksoisratas Z=10-32	1	930050	186,00
4045	40.0085.7	Käynn.ham.pyörä Z=29	1	800050	160,00
4070	<u>40.0655.7</u>	Säppipyörä	1	250050	<u>50,00</u>
4075	40.0751.0	H.pyörän lukitsija	1	300050	60,00
4076	<u>40.0754.0</u>	Kytk.säppipyörä	1	290050	<u>58,00</u>
4626	46.0141.7	Säppipyörän jousi	1	30067	9,00
4630	46.0168.7	Kitkanastan jousi	4	4067	2,00
4645	46.0186.7	Kytkinkengän jousi	2	10067	3,00
4665	46.0227.7	Käyn.kam.pal.jousi	1	60050	12,00
4040/5	71.9411.0	Hammaspyöräsarja 40.0474.0 + 40.0085.7	1	1770040	294,00

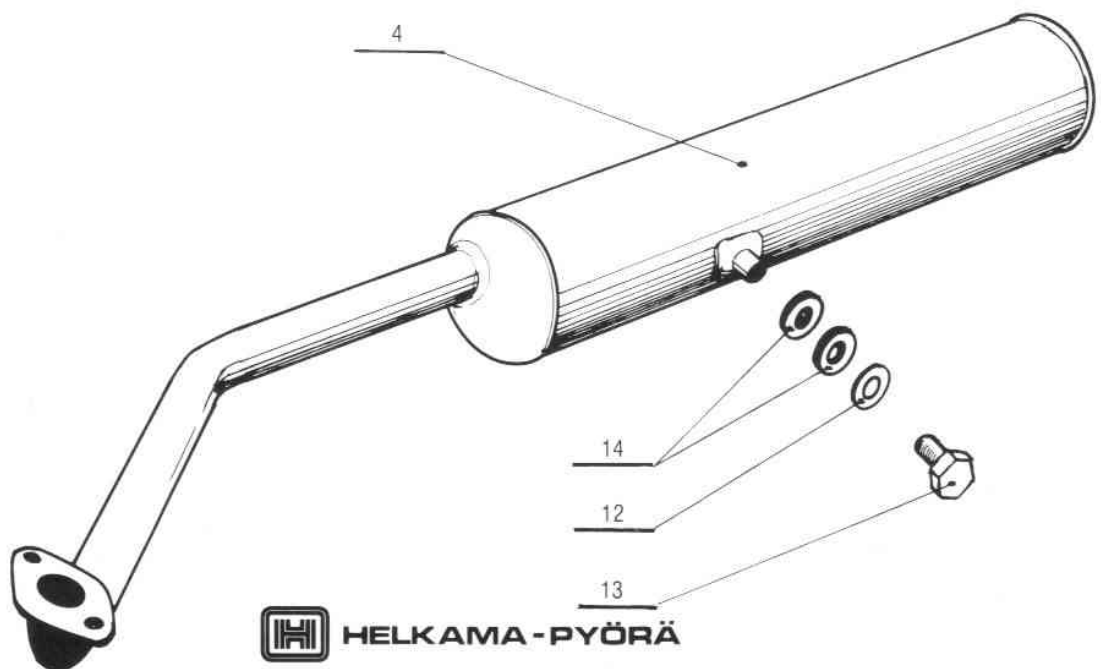
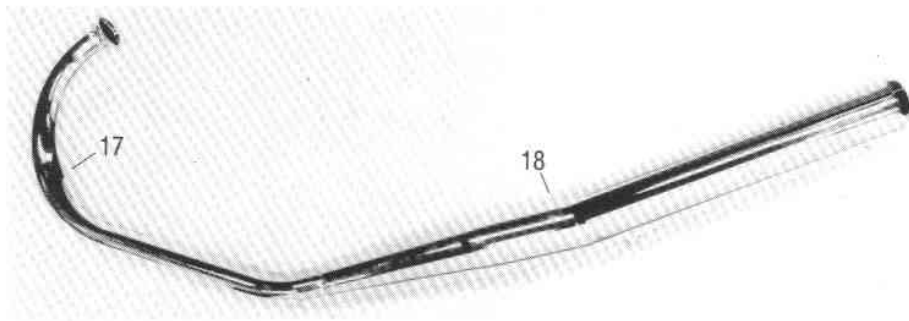
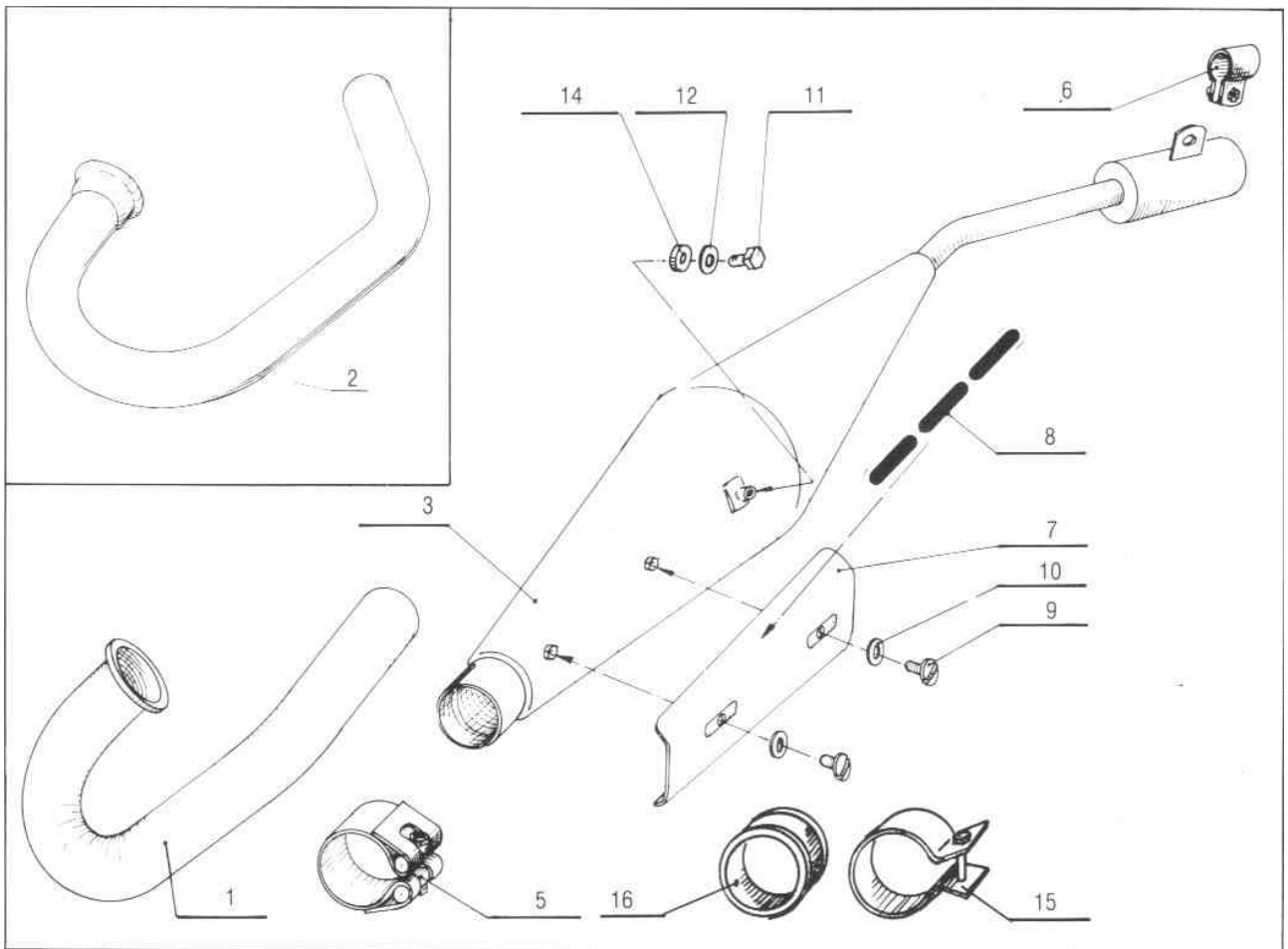
Motori
inarelli



MANIFATTORI
S.P.A. - ITALY

KAVERI

Kuva n:o	Tilaus-numero	Osan nimike	Kaveri 81	Koodi	s.ovh
5113	51.0302.9	Kiertok.neulalaakeri	1	135050	27,00
5122	51.0145.0	Kytkimen väliholkki	1	65050	13,00
5146	51.0203.9	V.aks.laakeri Ø 15×35×11	2	145050	29,00
5148	51.0205.9	K.aks.laakeri Ø17×40×12	2	100050	20,00
5303	53.0104.7	O-rengas	1	7067	2,50
5320	53.0304.0	Syl.alap.tiiviste	1	2067	2,00
5325	53.0334.0	Välitiiviste	1	22067	7,00
5327	53.0353.0	Kytinkopan tiiviste	1	37067	11,00
5335	53.0380.0	Imuputken tiiviste	1	2067	2,00
5345	53.0401.0	Öl.tulpan tiiviste	1	3067	2,00
5350	53.0434.0	Syl.kansitiiviste	1	6067	2,00
5355	53.0454.0	Pakop.tiiviste	1	4067	2,00
5358	53.0472.0	Öljyn tark.ruuv.tiiviste	2	4067	2,00
5372	53.0502.9	Veto akselin tiiviste	1	52050	12,00
5376	53.0506.9	K.aks.tiiviste	2	64050	14,00
5615	56.0256.0	Kotelon ohjain	3	6067	2,00
5626	56.0310.7	Jousen tappi	4	3067	2,00
5670	56.0601.0	Männäntappi	1	46050	10,00
9311	03.0201.7	Pidikerengas	2	2067	2,00
9232	03.0213.0	Männäntapin lukkorengas	2	2067	2,00
9353	03.0303.9	Lukkorengas Ø 15	4	4067	2,00
9363	03.0313.9	Lukkorengas Ø 14	1	2067	2,00
49002	49.0002.9	Käyn.polk.pultti	1	14067	4,50
49005	49.0018.0	Kiristin	1	53050	11,00
49015	49.0125.8	Vauhtip.kiila	1	13067	4,00
49036	49.0304.9	Mutteri 6 mm	2	2067	2,00
49040	49.0312.0	Vauhtipyörän mutteri	1	20067	6,00
49041	49.0323.0	Etuk.pyörän mutteri	1	15067	4,50
49048	49.0332.0	Mutteri	4	8067	3,00
49083	49.0508.0	Pinnapultti	2	7067	2,50
49084	49.0510.0	Syl.pinnapultti	4	20067	6,00
49108	49.0621.9	Aluslaatta Ø 6	2	1067	2,00
49121	49.0641.0	Välilevy Ø 10	2	4067	2,00
49122	49.0642.0	Aluslevy Ø 12	1	5067	2,50
49124	49.0644.0	Vierintälevy Ø 12	3	4067	2,00
49127	49.0647.0	Välilevy Ø 15	2	4067	2,00
49131	49.0651.0	Aluslevy Ø 16	1	4067	2,00
49138	49.0658.0	Välilevy Ø 14	2	2067	2,00
49177	49.0682.0	Vierintälevy	1	5067	2,50
49208	49.0820.9	Ruuvi 4×20	1	2067	2,00
49226	49.0841.9	Ruuvi 4×10	2	3067	2,00
49227	49.0842.0	Öljyntarkistusruuvi	2	5067	2,50
49244	49.0861.9	Ruuvi 6×20	3	6067	2,50
49246	49.0863.9	Ruuvi 6×30	12	8067	2,50
49250	49.0867.9	Ruuvi 6×50	6	8067	2,50
49254	49.0871.9	Ruuvi 6×18	2	6067	2,50
49260	49.0889.9	Ruuvi 5×14	4	2067	2,00
49311	49.0945.6	Ruuvi 4×12	4	1067	2,00
49316	49.0951.6	Ruuvi 6×20	4	4067	2,00
—	71.0642.7	Tiivistesarja	1	100050	20,00



PAKOPUTKI JA ÄÄNENVAIMENTAJA

Kuva n:o	Tilaus-numero	Osan nimike	Raisu 78	Raisu 79	Raisu 81-	Raisu CR	Kaveri 81	ÄSSÄ	Koodi	s.ovh
1	011.000.78	Pakoputki	X	X					370050	74,00
2	011.000.81	Pakoputki			X				610050	122,00
17	111.000.83	Pakoputki				X			690050	138,00
17	111.000.86	Pakoputki					X		710050	142,00
3	011.020.78	Äänenvaimentaja	X	X	X				1270040	211,00
18	111.020.83	Äänenvaimentaja				X	X		1580040	263,00
	111.021.83	Äänenvaimentajan kannatin				X			87050	18,00
4	111.020.81	Pakoputki äänenvaimentajalla					X		1680040	280,00
6	011.060.78	Äänenv.takaosan pidin täyd.	X	X	X				35067	11,00
7	011.080.78	Äänenv. lämpösuojalevy	X	X	X				139050	28,00
8	011.090.78	Lämpösuojalevyn koriste	X	X	X				20067	6,00
9	85.005.006	Lämpösuojalevyn uraruuvi 5×6	X	X	X				4067	2,00
10	125.005.000	Lämpösuojalevyn aluslevy, sileä	X	X	X				1067	2,00
11	933.008.010	Äänenvaimentajan kiinn.ruuvi 8×10	X	X	X	X			8067	2,50
	933.008.012	Äänenvaimentajan kiinn.ruuvi 8×12					X		8067	2,50
12	011.095.78	Aluslevy ed. M 8	X	X	X	X	X		3067	2,00
13	933.008.016	Pakoputken kiinn.ruuvi 8×16					X		8067	2,50
14	011.100.78	Väriäkumi	X	X	X		X		13067	4,00
	003.050.78	Väriäkumi 22/10×4					X		11067	3,50
15	011.040.80	Äänenvaim. kiristysrengas 80-	T	T	X				110050	21,00
16	011.050.80	Äänenvaim. liitinkumi 80-	T	T	X				125050	24,00
15	111.040.83	Äänenvaimentajan kiristysrengas				X	X		115050	22,00
16	111.050.83	Äänenvaimentajan liitinkumi				X	X		135050	26,00
		Moottorit								
		P4-81 Raisu 80-							20430030	2902,00
		P4R-83 Raisu CR, ÄSSÄ							21740030	3087,00
		V1A-81 Kaveri							10370030	1473,00
		Varusteet: Kaasutin, käynnistyspoljin, vaihdepoljin								

- RUNGON OSAT A1-A5
- ETUHAARUKAN OSAT A6-A9
- TAKAJOUSITUKSEN OSAT A10-A12

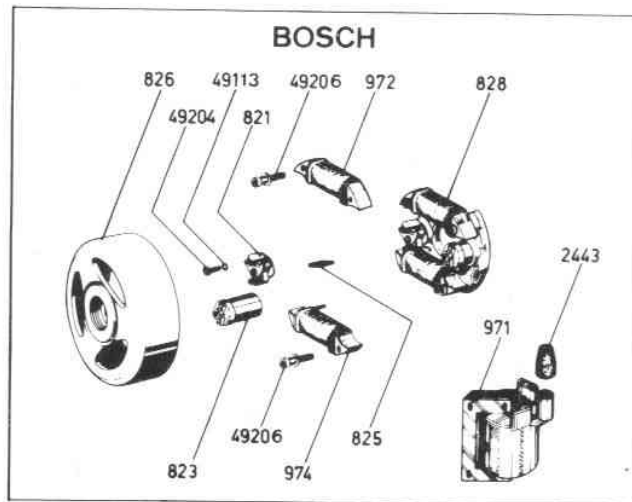
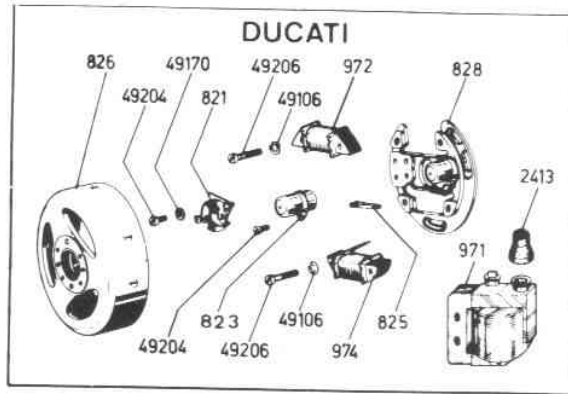
- ETU- JA TAKAPYÖRÄT B1
- VANTEET JA PUOLAT B1
- RENKAAT B1
- LOKASUOJAT B1
- ETU- JA TAKANAVAT B2, B5
- SÄHKÖVARUSTEET B6
- KAHVAT B7-B9
- OHJAIMET B9
- VAIJERIT B9

- MOOTTORIN OSAT C1-C9
- PAKOPUTKET JA ÄÄNENVAIMENTIMET C10

- MOOTTORIN SÄHKÖLAITTEET D1
- KAASUTTIMET D2-D4
- MOOTTORIN TYÖKALUT D5

- TARVIKKEET JA VARUSTEET E1
- KYPÄRÄT E2
- SÄÄTÖARVOT E3
- TIEDOTTEET

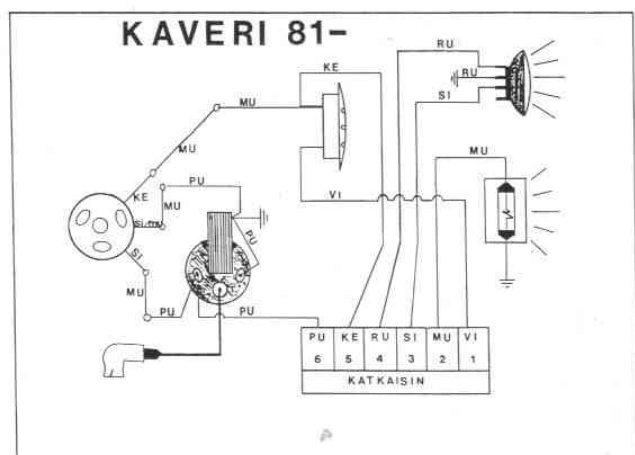
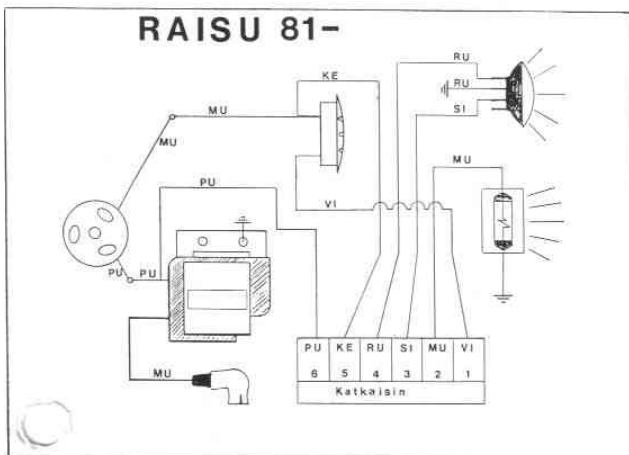
D



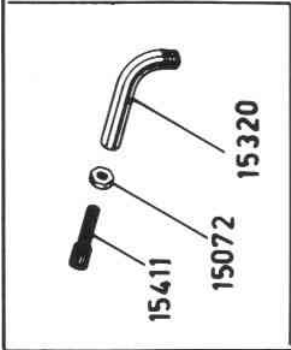
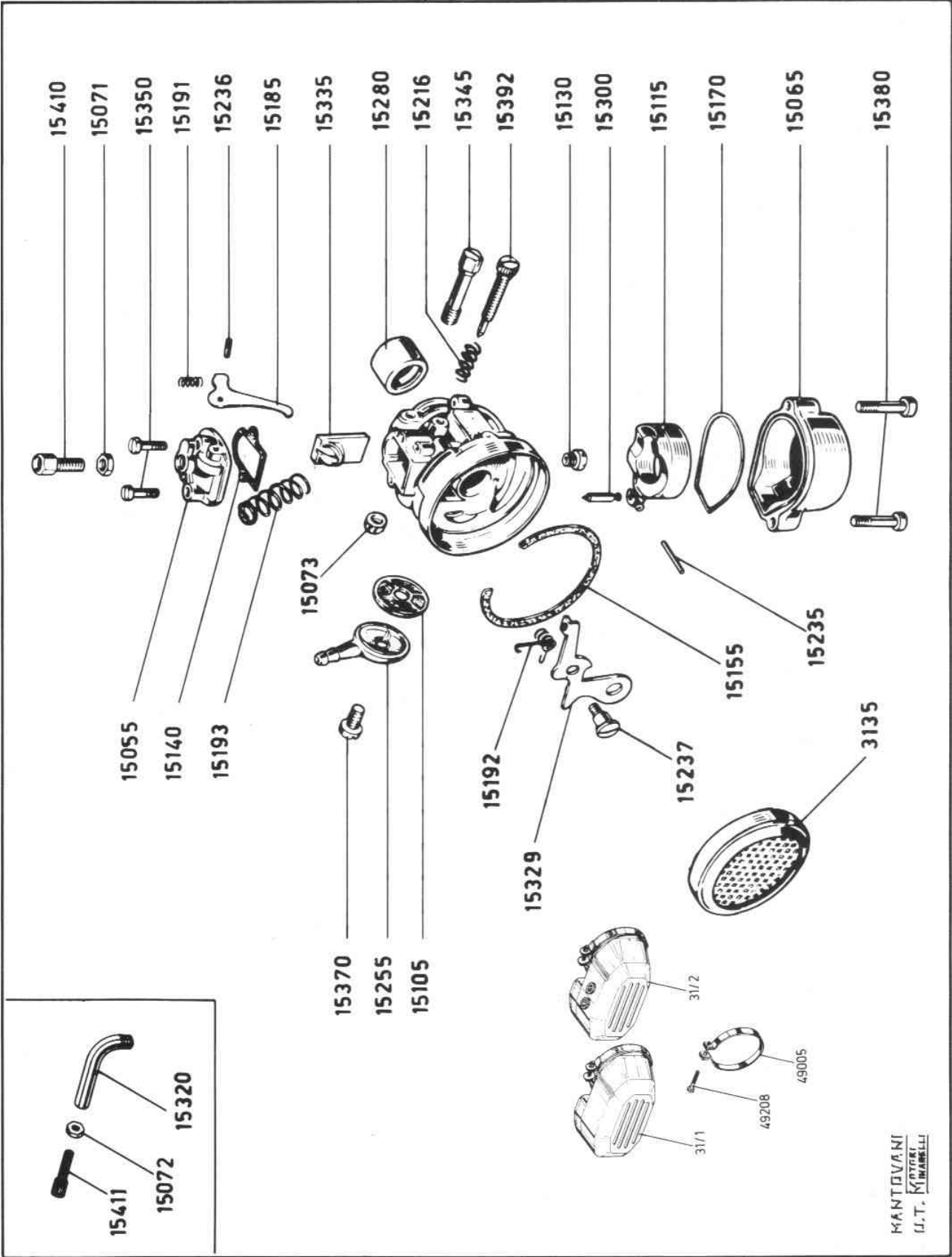
MOOTTORIN SÄHKÖLAITTEET

Kuva n:o	Tilaus-numero	Osan nimike	Raisu 78	Raisu 79+	Raisu 81	Kaveri 81	ÄSSÄ	Koodi	s.ovh
		RAISU, ÄSSÄ							
821	82.0006.6	Katkojen kärjet	1	1	1		1	215050	43,00
823	82.0132.6	Kondensaattori	1	1	1		1	107050	22,00
825	82.0181.6	Öljyhuopa	1	1	1		1	26067	8,00
826	82.0259.6	Vauhtipyörä 28 W	1	1	1		1	2470040	410,00
828	82.0440.6	Ankkurilevy, kondensaattorilla	1	1	1		1	950050	190,00
—	82.0056.6	Ankkurilevy, täyd.	1	1	1		1	1870040	311,00
971	07.0207.9	Sytytyspuola	1	1	1		1	1140040	190,00
972	07.0126.6	Ensiopuola	1	1	1		1	480050	96,00
974	07.0441.6	Valopuola	1	1				510050	102,00
974	07.0451.6	Valopuola				1	1	510050	100,00
2413	24.0175.0	Läpivientikumi.	1	1	1	1	1	15067	5,00
49106	49.0619.9	Aluslevy	4	4	4	4	4	1067	2,00
49170	49.0675.6	Aluslevy	1	1	1		1	3067	2,00
49204	49.0815.6	Kärk.-kond.k.ruuvi	2	2	2		2	7067	2,50
49206	49.0816.6	Puolan kiinn.ruuvi	4	4	4	4	4	7067	2,50
		KAVERI							
821	82.0001.6	Katkojen kärjet					1	215050	43,00
823	82.0130.6	Kondensaattori					1	199050	40,00
825	82.0180.6	Öljyhuopa					1	26067	8,00
828	82.0051.6	Ankkurilevy, täyd.					1	1200040	198,00
971	07.0206.9	Syt.puola (ulkop.)					1	1180040	196,00
972	07.0129.6	Ensiopuola					1	1100040	190,00
974	07.0444.6	Valopuola					1	750050	150,00
2443	24.0175.0	Läpivientikumi	1	1	1	1	1	15067	5,00
49113	49.0629.9	Aluslevy Ø 4					1	2067	2,00
49204	49.0818.6	Ruuvi 4×8					1	2067	2,00
49206	49.0822.6	Ruuvi 4×23					4	6067	2,00

Muut sähkövarusteet: B6



15.02.88

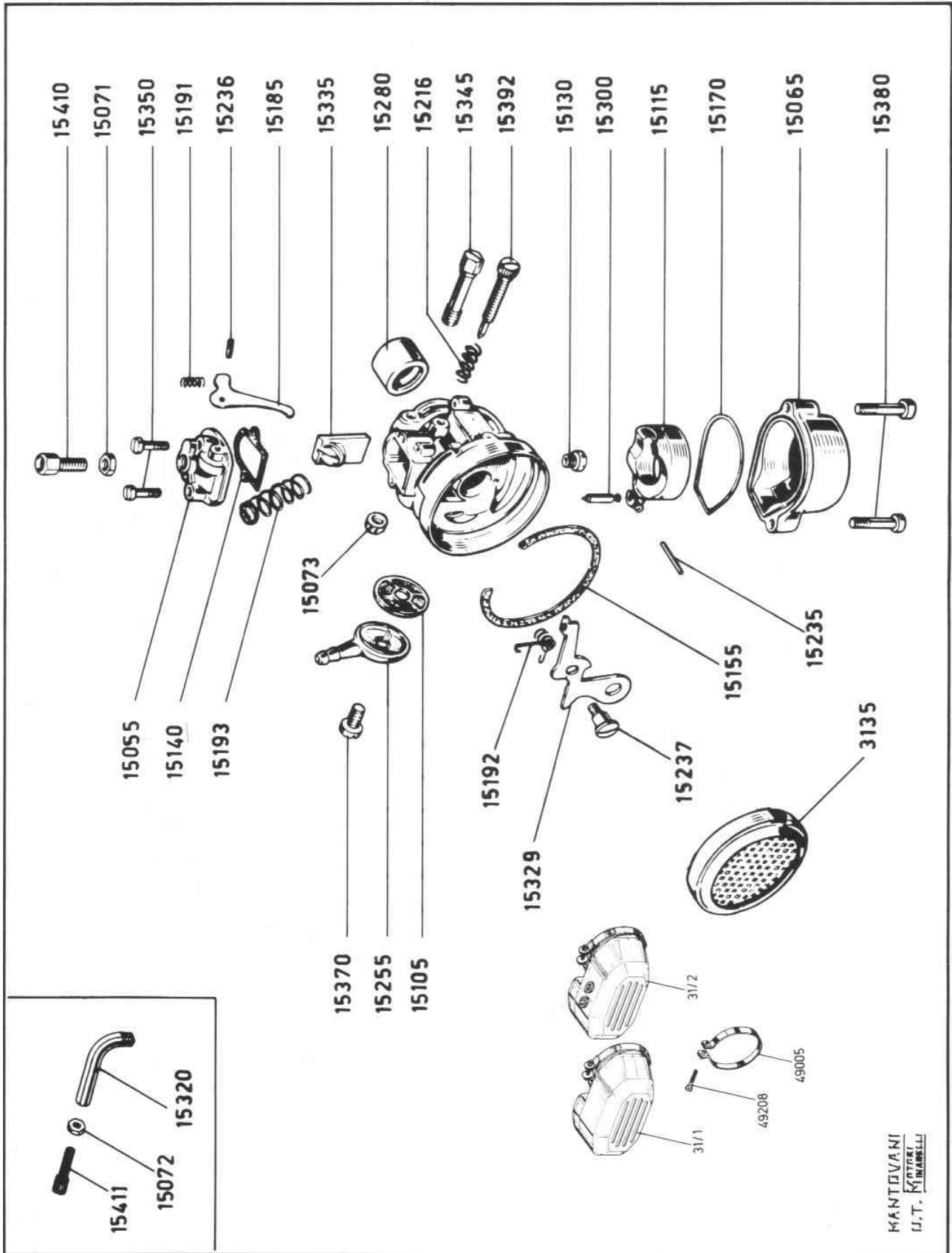


MANTOVANI
 U.T. MANELLI

KAASUTIN

Kuva n:o	Tilaus- numero	Osan nimike		Raisu 78	Raisu 81	Kaveri	Koodi	s.ovh
15055	15.0270.6	Luistinkansi	6110-53	1	1	1	65050	13,00
15065	15.0290.6	Uimurikammio	6107-96	1	1	1	120050	24,00
15071	15.0321.6	Säätöruuvien mutteri	1691-27	1	1		5067	2,00
15072	15.0322.6	Säätöruuvien mutteri	1692-27			1	4067	2,00
15073	15.0323.6	Mutteri	7427-27	1	1	1	8067	2,50
15105	15.0360.6	Suodatin	6109-29	1	1	1	34067	10,00
15115	15.0375.6	Uimurikoho	6122×80	1	1	1	97050	20,00
15130	15.0410.6-45	Pääsuutin 45	1486×02				60050	13,00
15130	15.0410.6-46	Pääsuutin 46	1486×02				60050	13,00
15130	15.0410.6-47	Pääsuutin 47	1486×02	1	1	1	60050	13,00
15130	15.0410.6-48	Pääsuutin 48	1486×02				60050	13,00
15130	15.0410.6-49	Pääsuutin 49 Tossu	1486×02				60050	13,00
15130	15.0410.6-50	Pääsuutin 50	1486×02				60050	13,00
15130	15.0410.6-51	Pääsuutin 51	1486×02				60050	13,00
15130	15.0410.6-52	Pääsuutin 52	1486×02				60050	13,00
15130	15.0410.6-53	Pääsuutin 53	1486×02				60050	13,00
15130	15.0410.6-54	Pääsuutin 54	1486×02				60050	13,00
15130	15.0410.6-55	Pääsuutin 55	1486×02				60050	13,00
15130	15.0410.6-56	Pääsuutin 56	1486×02				60050	13,00
15130	15.0410.6-57	Pääsuutin 57	1486×02				60050	13,00
15130	15.0410.6-58	Pääsuutin 58	1486×02				60050	13,00
15130	15.0410.6-59	Pääsuutin 59	1486×02				60050	13,00
15130	15.0410.6-60	Pääsuutin 60	1486×02				60050	13,00
15130	15.0410.6-61	Pääsuutin 61	1486×02				60050	13,00
15130	15.0410.6-62	Pääsuutin 62	1486×02				60050	13,00
15130	15.0410.6-63	Pääsuutin 63	1486×02				60050	13,00
15130	15.0410.6-64	Pääsuutin 64	1486×02				60050	13,00
15130	15.0410.6-65	Pääsuutin 65	1486×02				60050	13,00
15130	15.0410.6-66	Pääsuutin 66	1486×02				60050	13,00
15130	15.0410.6-67	Pääsuutin 67	1486×02				60050	13,00
15130	15.0410.6-68	Pääsuutin 68	1486×02				60050	13,00
15130	15.0410.6-69	Pääsuutin 69	1486×02				60050	13,00
15130	15.0410.7-70	Pääsuutin 70	1486×02				60050	13,00
15140	15.0440.6	Kansitiiviste	6111-30	1	1	1	6067	2,00
15155	15.0465.6	Tiiviste	6159-30	1	1	1	7067	2,50
15170	15.0490.6	Uim.kammion tiiviste	6123-30	1	1	1	25067	7,50
—	15.0505.6	Tiiviste ruuville n:o 15.0845.6	3385-30	1			3067	2,00
15185	15.0520.6	Vipu	6112-26	1	1	1	9067	3,00
15191	15.0531.6	Jousi	6259-61	1	1	1	4067	2,00
15192	15.0532.6	Jousi	7179-61	1	1	1	10067	3,00
15193	15.0533.6	Jousi	3346-61	1	1	1	9067	3,00
15216	15.0561.6	Jousi	3606-61	1	1	1	5067	2,00
15235	15.0585.6	Tappi	4560-22	1	1	1	14067	4,50
15236	15.0587.6	Tappi	6115-22	1	1	1	5067	2,00
15237	15.0588.6	Ruuvi	5417-22	1	1	1	23067	7,00
15255	15.0601.6	Suodatinkansi	9249-38	1	1	1	40067	13,00
15280	15.0650.6	Väliholkki	6448-62	1	1	1	20067	6,00
15300	15.0701.6	Uimurineula	2838-05	1	1	1	69050	14,00
15320	15.0770.6	Jatkoholkki	7104-35			1	33067	10,00
15329	15.0777.6	Kuristin Ø 2,5 mm	6661-64	1	1	1	69050	14,00
15329	15.0778.6	Kuristin Ø 0 mm	6661-64	1	1	1	69050	14,00
15329	15.0780.6	Kuristin Ø 5 mm	6114×64	1	1	1	69050	14,00
15335	15.0790.6	Kaasuluisti	6108×64	1	1	1	115050	23,00

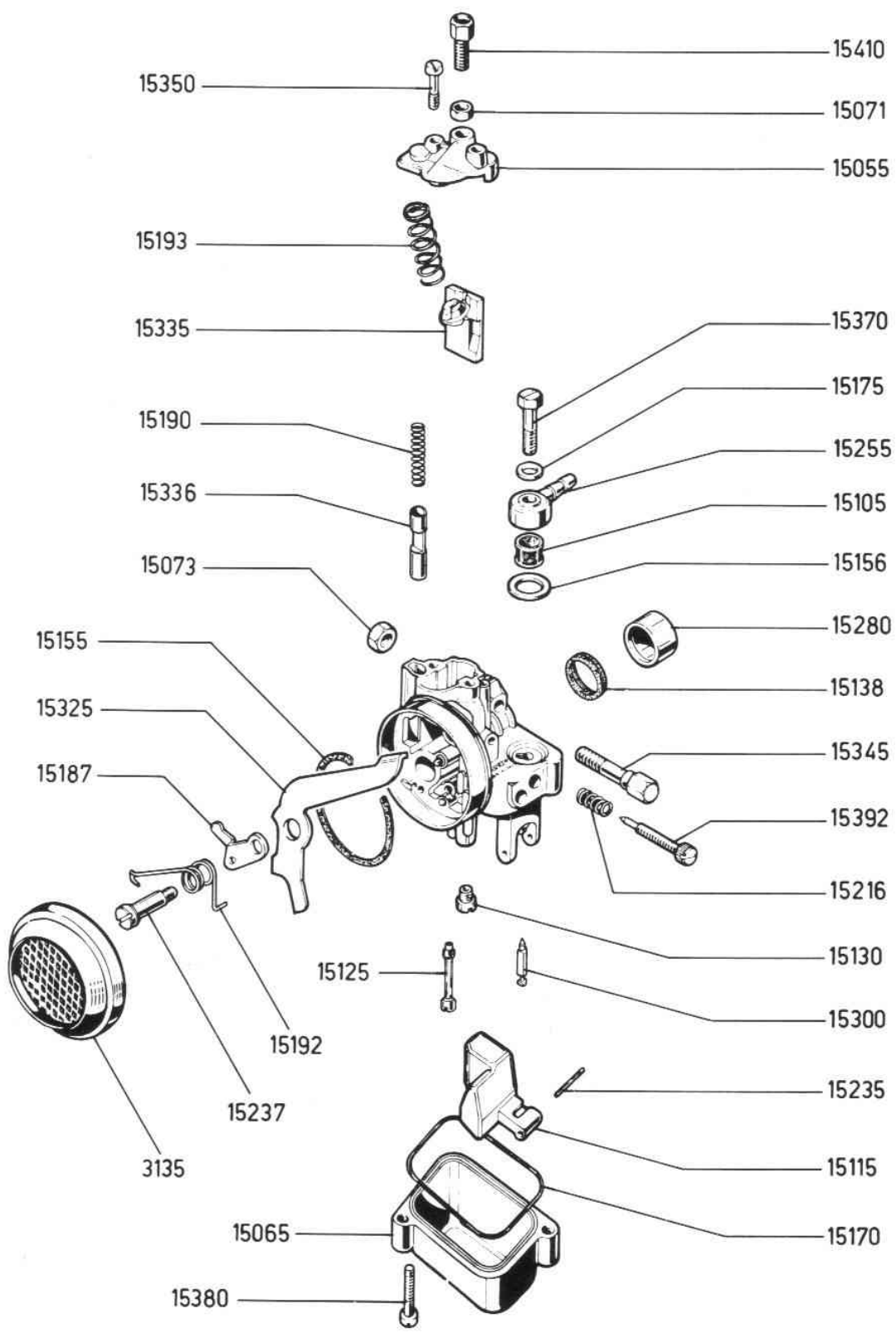




KAASUTIN

Kuva n:o	Tilaus-numero	Osan nimike		Raisu 78	Raisu 81	Kaveri 81	Koodi	s.ovh
15345	15.0810.6	Ruuvi	6305-36	1	1	1	9067	3,00
15350	15.0820.6	Luistinkannen ruuvi	3318-36	2	2	2	4067	2,00
15370	15.0845.6	Ruuvi	4190-36	1	1	1	7067	2,50
15380	15.0855.6	Ruuvi	3598-36	2	2	2	3067	2,00
15392	15.0873.6	Tyhjäk. säätöruuvi	6140-37	1	1	1	38067	11,50
15410	15.0910.6	Kaasuvaij. säätöruuvi	1104-37	1	1		28067	9,00
15411	15.0911.6	Säätöruuvi	1481-37			1	30067	9,00
3135	31.0320.6	Ilmansuodatin	6117-86	1	1	1	115050	23,00
31/1	31.0002.6	Imuäänenvaim.kotelo				1	260050	52,00
31/2	31.0024.7	Imuäänenvaim.kotelo		1		1	125050	25,00
—	31.0513.6	Imuäänenvaim.putki	9021-35	2			25067	8,00
49005	49.0018.0	Kirstin			1	1	53050	11,00
	31.0202.6	Kirstin	4611-50	1			55050	11,00
49208	49.0820.9	Ruuvi					4067	2,00
	31.0553.6	Kiristysrenk.ruuvi	4617-36	1			6067	2,00

Carburatore DELLORTO "SHBA"



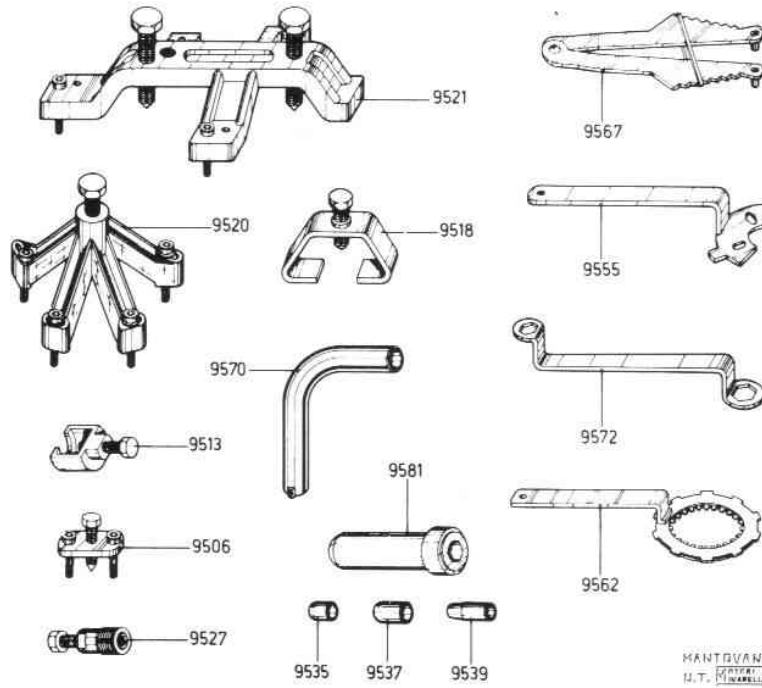
KAASUTIN

D4

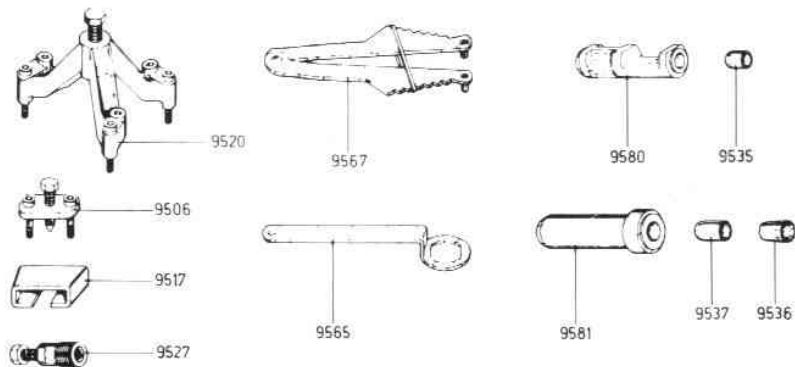
Kuva n:o	Tilaus- numero	Osan nimike		Raisu 78 Raisu CR ASSA	Koodi	s.ovh
3135	31.0320.6	Ilmasuodatin	6117-86	1 1	115050	22,00
15055	15.0277.6	Luistinkansi	11454-53	1 1	180050	36,00
15065	15.0298.6	Uimurikammio	11451-96	1 1	195050	39,00
15071	15.0321.6	Säätöruuvien mutteri	1691-27	1 1	5067	2,00
15073	15.0323.6	Mutteri	7427-27	1 1	8067	2,50
15105	15.0362.6	Suodatin	3362-29	1 1	30067	9,00
15115	15.0380.6	Uimurikoho	7420×80	1 1	140050	28,00
15125	15.0403.6	Suutin	11446×02	1 1	180050	36,00
15130	15.0410.6-50	Suutin no 50	1486×02	1 1	60050	12,00
15138	15.0435.6	Tiiviste	11339-30	1 1	28067	8,50
15155	15.0467.6	Tiiviste	10866-30	1 1	10067	3,00
15156	15.0468.6	Tiiviste	3386-30	1 1	8067	2,50
15170	15.0490.6	Uimurikammion tiiviste	6123-30	1 1	25067	7,50
15175	15.0509.6	Tiiviste	4713-30	1 1	8067	2,50
15325	15.0515.6	Vipu	11448-26	1 1	55050	11,00
15187	15.0522.6	Vipu	11447-26	1 1	50050	10,00
15190	15.0530.6	Jousi	1410-61	1 1	5067	2,00
15193	15.0546.6	Jousi	7413-61	1 1	10067	3,00
15192	15.0547.6	Jousi	11449-61	1 1	18067	6,00
15216	15.0561.6	Jousi	3606-61	1 1	5067	2,00
15235	15.0585.6	Tappi	4560-22	1 1	14067	4,50
15237	15.0591.6	Ruuvi	11450-22	1 1	65050	13,00
15255	15.0608.6	Suodatinkansi	8106-38	1 1	70050	14,00
15280	15.0657.6	Väliholkki	11361-62	1 1	19067	6,00
15300	15.0701.6	Uimurineula	2838-05	1 1	69050	14,00
15335	15.0805.6	Kaasuluisti	7405×64	1 1	80050	16,00
15336	15.0806.6	Käynnistin luisti	11444-64	1 1	100050	20,00
15345	15.0813.6	Ruuvi	7412-36	1 1	17067	5,00
15350	15.0820.6	Luistinkannen ruuvi	3318-36	2 2	4067	2,00
15370	15.0847.6	Ruuvi	3370-36	1 1	13067	4,00
15380	15.0855.6	Ruuvi	3598-36	2 2	3067	2,00
15392	15.0873.6	Tyhjäk. säätöruuvi	6140-37	1 1	38067	11,50
15410	15.0910.6	Kaasuvaij. säätöruuvi	1104-37	1 1	28067	9,00

15.02.88

P 4 MOOTTORIN TYÖKALUT



ATTREZZI PER MANUTENZIONE "V1AKS"



MOOTTORIN TYÖKALUT

Kuva n:o	Tilaus- numero	Osan nimike		Koodi	s.ovh
—	71.0102.0	Työkalusarja, täyd.	1 1 1	2900036	445,00
9506	05.0007.0	K.keskiön ulosvetäjä	1 1 1 1	130040	22,00
9513	05.0040.0	K.aks.h.pyör.ulosvetäjä 2=13	1 1 1	340040	60,00
9513	05.0041.0	K.aks.h.pyör.ulosvetäjä Z=14-16	1 1	390040	65,00
9517	05.0050.0	Etuk.pyör.ulosvetäjä	1 X	250040	45,00
9518	05.0051.0	Etuk.pyör.ulosvetäjä Z=11-15	1 1 1	300040	50,00
9520	05.0017.0	Ulosvetäjä k. akselille	1	790040	132,00
9520	05.0064.0	Ulosvetäjä k. akselille	1 X	750040	125,00
9521	05.0065.0	Ulosvetäjä magn. puoli	1 1 1	1710040	284,00
9527	05.0080.0	Vauhtip.ulosvetäjä	1 1 1	220040	37,00
9527	05.0081.0	Vauhtip.ulosvetäjä	1 X	230040	39,00
9535	05.0250.0	Moott.kasausohjain	1 1 1 1	16067	5,00
9536	05.0251.0	Moott.kasausohjain	1 X	14067	4,50
9537	05.0252.0	Moott.kasausohjain	1 1 1 1	14067	4,50
9539	05.0254.0	Moott.kasausohjain	1 1 1	14067	4,50
9555	05.0306.0	Kytkimen.työkalu	1 1 1	380040	65,00
9562	05.0326.0	Kytk.kiinnipidin	1	490040	85,00
9565	05.0335.0	Kytkimen.työkalu	1 X	260040	45,00
9567	05.0338.0	Vauhtip.kiinnipitor.	1 1 1 1	350040	60,00
9570	05.0340.0	Vaihteistotyökalu	1 1 1	150040	25,00
9572	05.0352.0	Kytkimen.avain	1 1 1	320040	55,00
9580	05.0370.0	M.kasaus ohjain	1 X	140040	25,00
9581	05.0371.0	Öl.tiiv.as.työkalu	1 1 1 1	140040	25,00

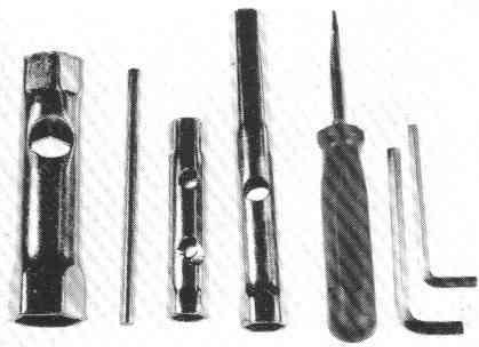
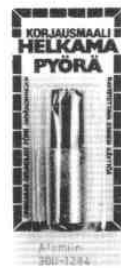
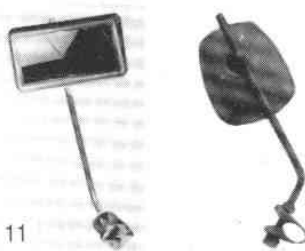
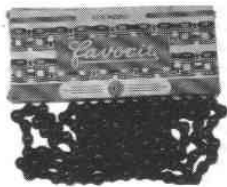
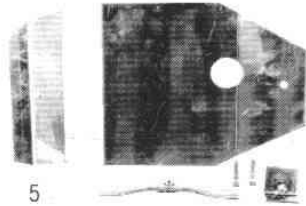
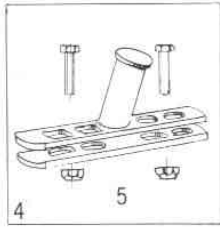
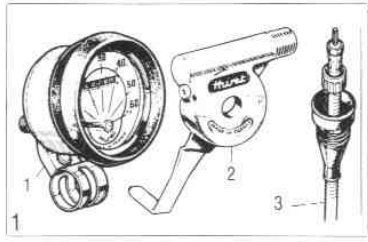
- RUNGON OSAT A1-A5
- ETUHAARUKAN OSAT A6-A9
- TAKAJOUSITUKSEN OSAT A10-A12

- ETU- JA TAKAPYÖRÄT B1
- VANTEET JA PUOLAT B1
- RENKAAT B1
- LOKASUOJAT B1
- ETU- JA TAKANAVAT B2, B5
- SÄHKÖVARUSTEET B6
- KAHVAT B7-B9
- OHJAIMET B9
- VAIJERIT B9

- MOOTTORIN OSAT C1-C9
- PAKOPUTKET JA ÄÄNENVAIMENTIMET C10

- MOOTTORIN SÄHKÖLAITTEET D1
- KAASUTTIMET D2-D4
- MOOTTORIN TYÖKALUT D5

- TARVIKKEET JA VARUSTEET E1
- KYPÄRÄT E2
- SÄÄTÖARVOT E3
- TIEDOTTEET



13

14

15

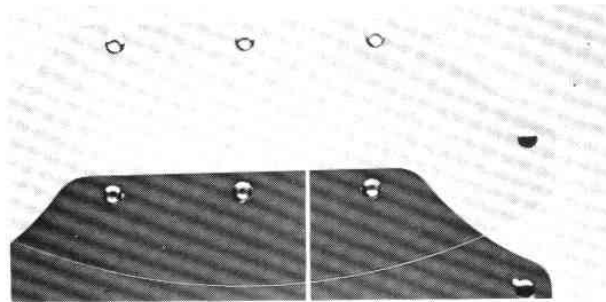
15

TARVIKKEET-VARUSTEET

Kuva n:o	Tilaus-numero	Osan nimike	Raisu	Kaveri	Raisu CR	ASSA	Koodi	s.ovh
1	090.000.78	Mittarisarja	X	X			1120036	175,00
1	190.000.81	Mittarisarja		X			1090036	170,00
	190.000.86	Mittarisarja			X		1120036	175,00
1	090.010.78	Matka-nopeusmittari	X	X	X	X	710040	118,00
1	090.020.78	Alapyörin	X	X			360040	60,00
1	190.020.81	Alapyörin		X			330040	55,00
	190.020.86	Alapyörin			X		360040	60,00
1	090.030.78	Mittarivaijeri 750 mm	X	X			270050	54,00
1	190.030.81	Mittarivaijeri 680 mm		X			245050	54,00
	190.030.86	Mittarivaijeri 590 mm			X		270050	54,00
2	090.040.78	Tavarateline	X				1210040	202,00
3	090.040.84	Tavarateline	X	X			1150040	191,00
	090.140.84	Tavaratelineen J-pultti M 10	X				50050	10,00
	985.010.000	Mutteri M 10 nylon luk.					13067	4,00
4	090.050.80	Kiinnityslaite peräkärlylle	X	X	X		310040	52,00
5	090.060.79	Pohjapanssari	X	X			640040	107,00
6	090.100.79	Korvake jalkatapile, hitsattava	X				37050	8,00
6	090.120.79	Korvake ketjuohjaimelle, hitsattava	X				35050	7,00
6	090.130.79	Vahvikelevy eteen, hitsattava	X				70050	14,00
6	090.140.79	Vahvikelevy taakse, hitsattava	X				29050	6,00
	090.100.87	Jalkatapin siirtosarja					350050	70,00
7	090.427.78	Ketju 118 lenkk. Favorit					205050	41,00
	090.427.86	Ketju 118 lenkk. union.					280050	56,00
7	090.428.81	Ketju 108 lenkk. Favorit	X				195050	37,00
	090.428.86	Ketju 108 lenkk. union					265050	53,00
	090.476.78	Ketjulukko Favorit	X	X	X	X	13067	4,00
	090.476.86	Ketjulukko union					20067	6,00
8	090.200.81	Tuulisuoja		X			1590036	249,00
9	090.240.81	Lakki Raisu	X				285036	48,00
	516 00	Lippalakki helkama musta	X	X	X	X	260040	44,00
10	179 13	Ketjuöljy aerosoil	X	X	X	X	112050	22,00
11	181 00	Peli, muovi	X	X	X	X	100050	20,00
11	181 01	Peli 110×90 mm, varsi 270 mm	X	X	X	X	200050	40,00
12	17917	Korjausmaali ilm. värisävy	X	X	X	X	110040	18,50
13	17919	Pesuliuotin aerosoli	X	X	X	X	150040	25,00
14	090.260.83	Vaijerin voitelulaite	X	X	X	X	380040	63,00
	17920	2-T Super-öljy	X	X	X	X	120030	18,00
	17921	Mottori-vaihteiston öljy	X	X	X		75030	12,00
	001.000.01	Moottorin räjähdyskuva	X	X			180050	36,00
15	027.000.78	Työkalukotelo	X	X			100050	20,00
	027.000.86	Työkalukotelo			X		340050	68,00
	027.010.78	Työkalusarja	X	X			320050	64,00
	027.100.86	Työkalusarja			X		320050	64,00



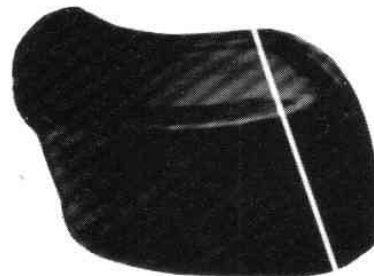
KIWI JET CROSS K4



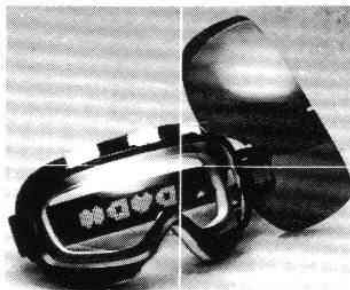
YLEISVISIIRI Kirkas
YLEISVISIIRI savu
neppikiinnitys



LIPPA valkoinen
LIPPA musta



LEUKAKUPPI musta



AJOLASIT

KYPÄRÄT

Kuva n:o	Tilaus-numero	Osan nimike	Raisu Kaveri Raisu CR	Koodi	s.ovh
1	09056581	KIWI K4 56 Punainen		1200036	188,00
	09062581	62 Punainen		1200036	188,00
2		KIWI K-14			
	09056785	56 Punainen		2980036	465,00
	09056685	56 Sininen		2980036	465,00
	09056185	56 Musta		2980036	465,00
	09056085	56 Valkoinen		2980036	465,00
	09058785	58 Punainen		2980036	465,00
	09058685	58 Sininen		2980036	465,00
	09058185	58 Musta		2980036	465,00
	09058085	58 Valkoinen		2980036	465,00
	09060785	60 Punainen		2980036	465,00
	09060685	60 Sininen		2980036	465,00
	09060185	60 Musta		2980036	465,00
	09060085	60 Valkoinen		2980036	465,00
	09062785	62 Punainen		2980036	465,00
	09062185	62 Musta		2980036	465,00
	09062085	62 Valkoinen		2980036	465,00
	09051285	K14 Visiiri kirkas		410036	65,00
	09051385	K14 Visiiri savu		410036	65,00
	09055185	K14 Visiirin kiinn.sarja		158036	25,00
4	09051081	Yleisvisiiri kirkas		260036	41,00
	09051181	Yleisvisiiri savu		260036	41,00
5	09053081	Lippa valkoinen		170036	27,00
6	09055081	Leukakuppi musta		28050	6,00
7	09054081	Ajolasti		860030	123,00