



RESERVDELSKATALOG

Husqvarna moped

Corvette

mod 3912



HUSQVARNA VAPENFABRIKS AKTIEBOLAG - HUSQVARNA

RESERVDELSKATALOG

Husqvarna moped

Corvette

mod 3912



HUSQVARNA VAPENFABRIKS AKTIEBOLAG - HUSKVARNA

INNEHÅLLSFÖRTECKNING

	Sid.
Bakskärm	18
Bakhjul	18
Bakhjulsnav	17
Baklykta	38
Belysning	38
Bensinkran	5
Bensintank	5
Cylinder och vevparti	22
Diverse detaljer	41
Fjäderben	9
Fotbromsreglage	21
Framgaffel	6
Framhjulsnav	14
Framskärm	18
Förgasare	33
Gasreglage	13
Handbromsreglage	13
Hastighetsmätare	41
Kedja	41
Kedjeskydd	41
Kopplings- och transmissionsdelar	29
Kopplingskåpa	25
Kopplingsreglage	13
Ljuddämpare och avgasrör	30
Magnetkåpa	25
Motorfästbultar	5
Omkopplare	38
Packningshållare	41
Parkeringsstöd	5
Pedaler och pedelvevar	21
Ram	5
Register	43
Reglagehandtag	10
Sadel	18
Signalhorn el.	38
Startreglage	13
Styre	10
Stänkskärmar	18
Svänghjuls magneter	34—37
Transmissions- och växeldelar	26
Verktyg	42
Vevparti	22
Växlingsreglage	13



Modell 3912 Cornette

Leveransbestämmelser

Leverans sker fritt banvagn Huskvarna eller resp. depoter. Vi ansvara ej för skador, uppkomna under transporten.

Alla varor sändas på mottagarens risk.

Expeditionsavgift. Alla order, vilkas nettobelopp icke överstiger 50 kr. sändas mot efterkrav.

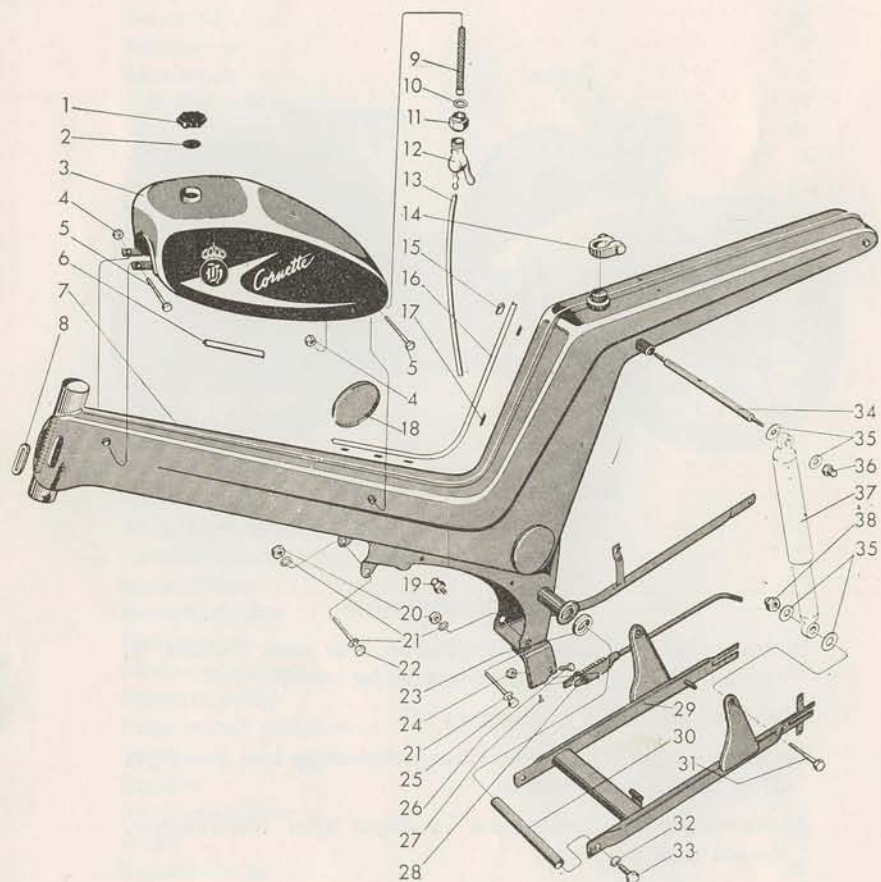
Anmärkingar ej gjorda inom 14 dagar efter fakturadatum, lämnas utan avseende.

Returvaror mottagas icke utan föregående avtal.

Vi förbehålla oss rätt till pris- och modellförändringar, leveransdagens pris gäller.

HUSQVARNA VAPENFABRIKS AKTIEBOLAG
Huskvarna

Ram, bensintank, parkeringsstöd, motorfästbultar



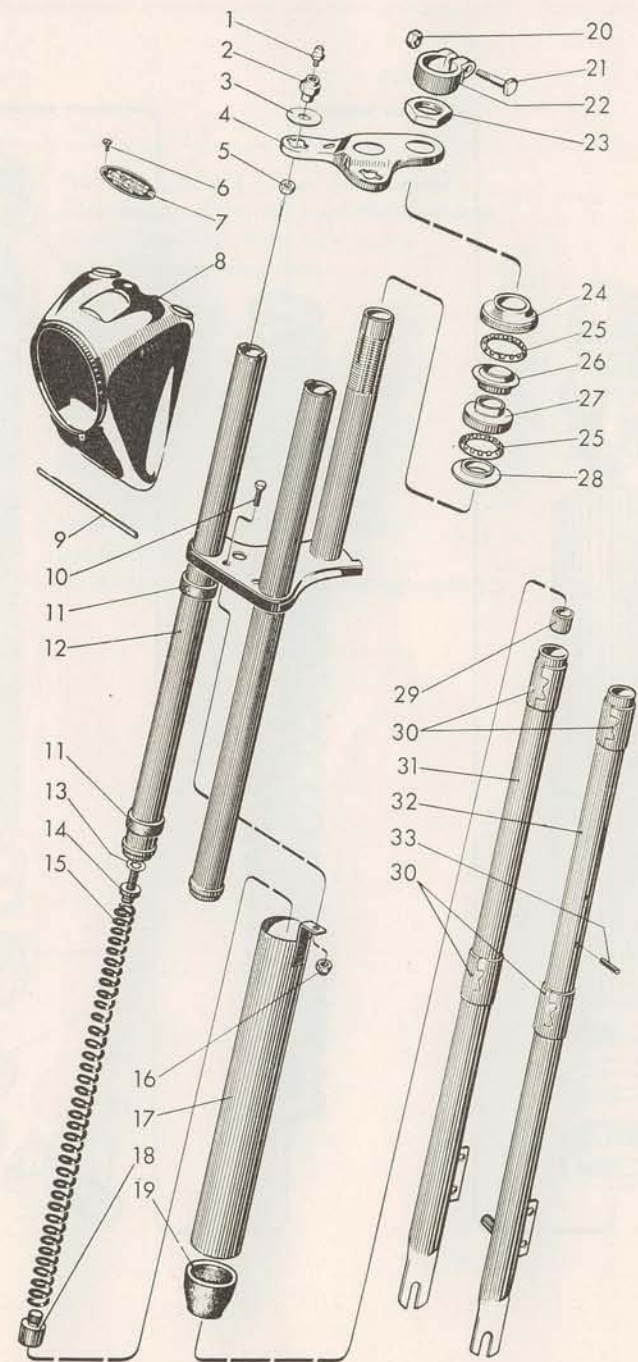
Ram, bensintank, parkeringsstöd, motorfästbultar

Bild nr	Best.-nr	Detalj	Antal
1	14-12107	Tanklock med packning	1
2	C-28021	Packning, tanklock	1
3	14-12095	Bensintank utan lösa delar färg nr 67/10 eller 154/10	1
4	2580-142	Låsmutter M 6	2
5	2005-891	6-kantskruv M 6×65	2
6	14-12209	Gummilist L = 25 mm	2
7	14-12001	Ram, fast del, färg nr 67 eller 154	1
8	CM-11351	Hålskoning	2
9	14-12110	Filter	1
10	14-12111	Packning	1
11	14-12112	Mutter	1
12	14-12109	Bensinkran med packning	1
13	14-12200	Bensinslang ofärgad plast 8×2×160 mm	1
14	CM-13005	Klammer för fastsättning av stolpe	1
15	CM-29112	Ändstycke	1
16	14-12192	Täcklist	1
17	CM-29114	Fästklammer	5
18	14-12202	Lock för verkstygskassett	1
19	2951-110	Smörjnippel M 6 SMS-1568	1
20	2505-261	Mutter M 8	3
21	2847-190	Låsbricka innertandad för M 8	6
22	2005-601	6-kantskruv M 8×55, motorfästbult främre	1
23	CM-11308	Tättningsring	2
24	2580-132	Låsmutter M 5 för skruv, parkeringsstöd	1
25	2005-606	6-kantskruv M 8×60, motorfästbult bakre	2
26	CM-24533	6-kantskruv för parkeringsstöd	1
27	2075-200	Spårskruv M 4×8	1
28	14-12125	Parkeringsstöd med fjäder och bricka	1
29	14-12016	Bakgaffel	1
30	CM-11307	Axel för bakgaffel	1
31	2005-908	6-kantskruv M 8×40	2
32	2847-200	Låsbricka innertandad för M 10	2
33	2005-651	6-kantskruv M 10×25 för axel	2
34	14-12101	Bult för fjäderben	1
35	2801-504	Bricka	8
36	M-12609	Kupolmutter	2
37	14-12031	Fjäderben	2
38	2580-153	Låsmutter M 8	2

Framgaffel

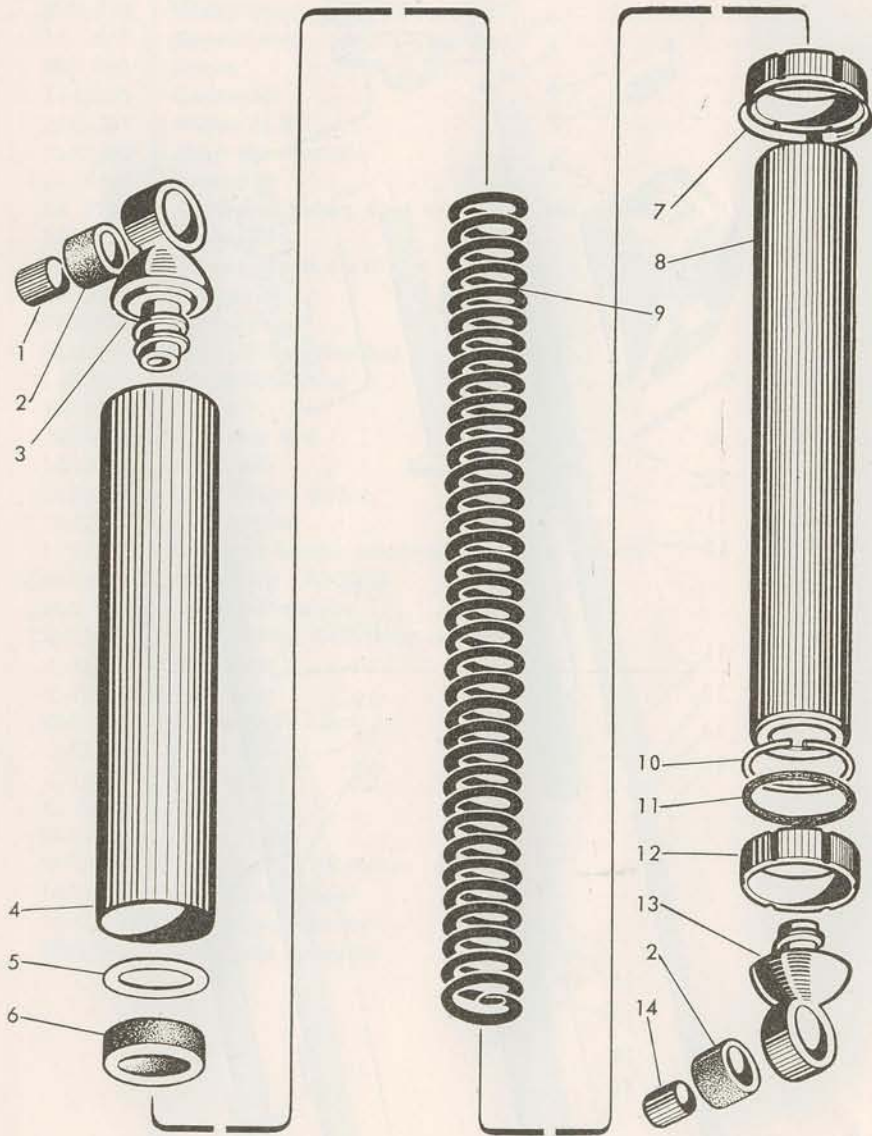
Bild nr	Best.-nr	Detalj	Antal
1	2951-110	Smörjnippel SMS-1568	2
2	14-12057	Kupolmutter	2
3	2801-861	Bricka	2
4	14-12055	Gaffelplåt	1
5	2585-261	Mutter M 8	2
6	2304-202	Skruv för namnplåt	2
7	CM-29160	Namnplåt	1
8	14-12124	Strålkastarekåpa, färg nr 67 eller 154	1
9	14-12215	Gummlist	1
10	2005-456	6-kantskruv M 6x10	2
11	14-12127	Gummiring	4
12	14-12033	Gaffelram	1
13	2845-190	Låsbricka yttre för M 8	2
14	14-12052	Fjäderfäste övre	2
15	14-12054	Fjäder	2
16	2580-142	Låsmutter M 6	2
17	14-12038	Skyddsör	2
18	14-12053	Fjäderfäste nedre	2
19	14-12046	Gummihylsa	2
	14-12251	Styrlager kompl. bestående av bildnr 20—28	1
20	CM-13010	Mutter för CM-13009	1
21	CM-13009	Styrklammerskruv	1
22	CM-13007	Styrklammer med skruv och mutter	1
23	C-12231	Slutmutter	1
24	C-13114	Skål övre	1
25	2940-372	Kulring med kuler	2
26	C-13113	Kona övre	1
27	C-13120	Skål undre	1
28	C-13111	Kona undre	1
29	14-12229	Hylsa, plast	2
30	14-12048	Bussning för fjäderben	4
31	14-12042	Gaffelben, höger	1
32	14-12051	Gaffelben, vänster	1
33	2884-570	Fjädrande rörpinne	2

Framgaffel



6. 5-59

Fjäderben



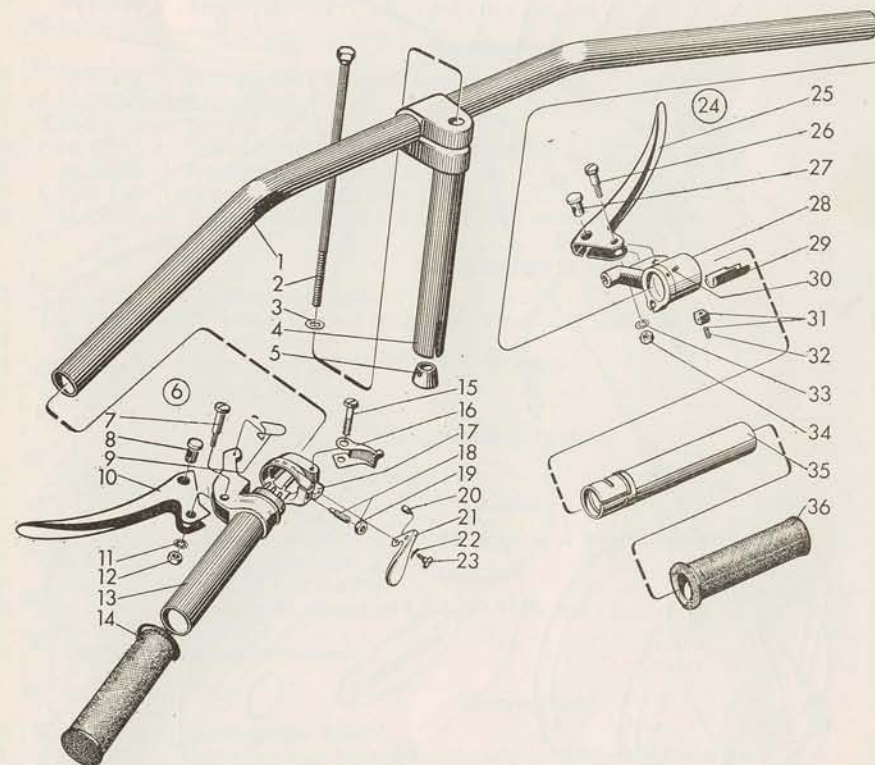
Fjäderben

Bild nr	Best.-nr	Detalj	Antal till varje fjäderben
1	14-12031	Fjäderben, kompl. höger och vänster	1
2	14-12259	Rörbussning, övre, för upphängningsögla	2
3	14-12258	Gummibussning, övre och undre	1
4	CM-11326	Upphängningsögla, övre	1
5	14-12261	Ytterrör	1
6	14-12268	Bricka	1
7	14-12267	Gummistopp	1
8	14-12263	Nylonbussning, övre, med fläns	1
9	14-12262	Innerrör, förkromat	1
10	14-12266	Fjäder	1
11	CM-11336	Fjäderring	1
12	14-12265	Filtpackning	1
13	14-12264	Nylonbussning, undre, utan fläns	1
14	CM-11327	Upphängningsögla, undre	1
	14-12260	Rörbussning, undre, för upphängningsögla	1

Styre med reglagehandtag

Bild nr	Best.-nr	Detalj	Antal
Styre			
1	14-12157	Styrstång	1
2	C-13782	Expanderskruv l = 175 mm	1
3	2801-577	Bricka	1
4	CM-13511	Styrstam	1
5	C-13792	Expanderkona	1
Reglagehandtag för start, koppling och växling			
6	CM-13673	Reglagehandtag kompl. för start, koppling och växling	1
7	CM-26150	Skruv för hävarm	1
8	CM-26119	Nippelfäste	1
9	CM-13680	Bygel	1
10	CM-13679	Hävarm	1
11	2847-170	Låsbricka, innertandad	1
12	2505-201	Mutter M 5	1
13	CM-13678	Handtagshylsa	1
14	CM-26125	Handtag, plast	1
15	CM-26145	Spårskruv	1
16	CM-13633	Hävarmsfäste	1
17	CM-13674	Handtagshus med bild nr. 15 och 18	1
18	CM-13677	Regleringsskruv med mutter	1
19	CM-26147	Mutter för CM-13677	1
20	CM-26121	Skruvnippel med skruv, för startwire	1
21	CM-13634	Hävarm för startreglage	1
22	CM-13635	Fjäderbricka	1
23	CM-13636	Ansattsskruv	1
Reglagehandtag för gas och broms			
24	CM-13601	Reglagehandtag kompl. för gas och broms	1
25	CM-26139	Bromshävarm	1
26	CM-26118	Ansattsskruv	1
27	CM-26119	Nippelfäste	1
28	CM-13643	Handtagshus bestående av bild nr. 28, 29, 30	1
29	CM-26105	Skjutlock	1
30	2080-169	Stoppskruv M5x5	2
31	CM-26107	Glidärning med skruv	1
32	2091-315	Stoppskruv för glidärning	1
33	2847-170	Låsbricka, innertandad för M5	1
34	2505-201	Mutter M5	1
35	CM-26113	Handtagshylsa exkl. plasthanlag	1
36	CM-26125	Handtag, plast	1

Styre med reglagehandtag



6. 5-59

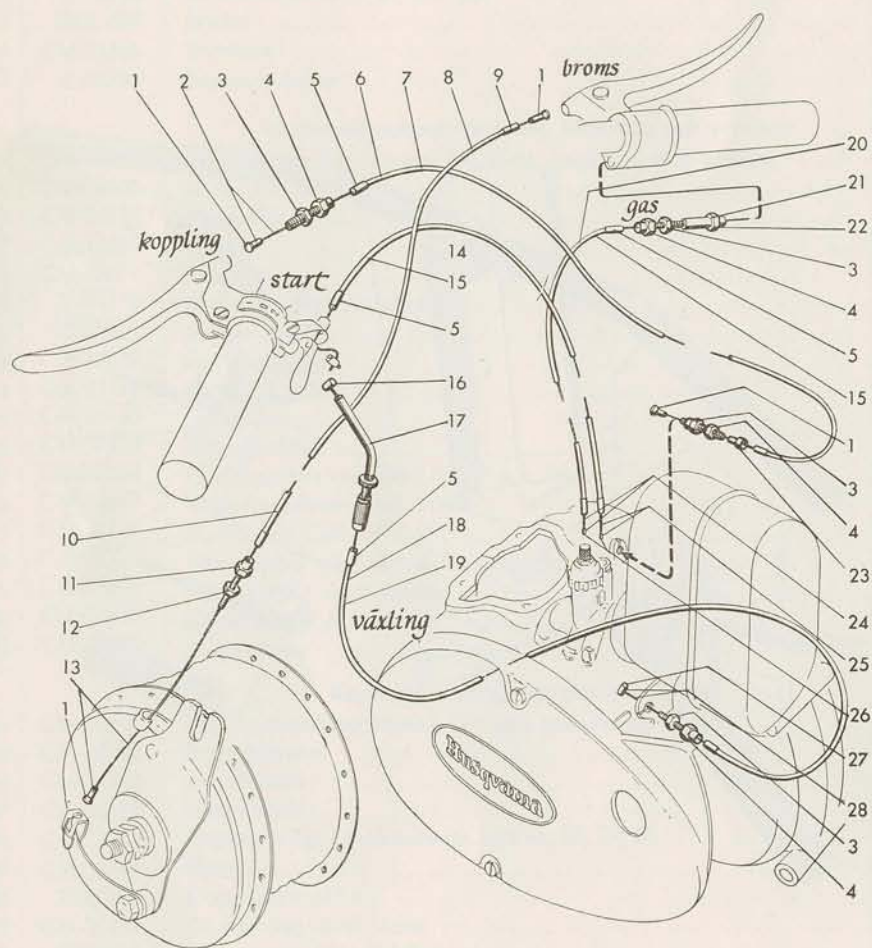


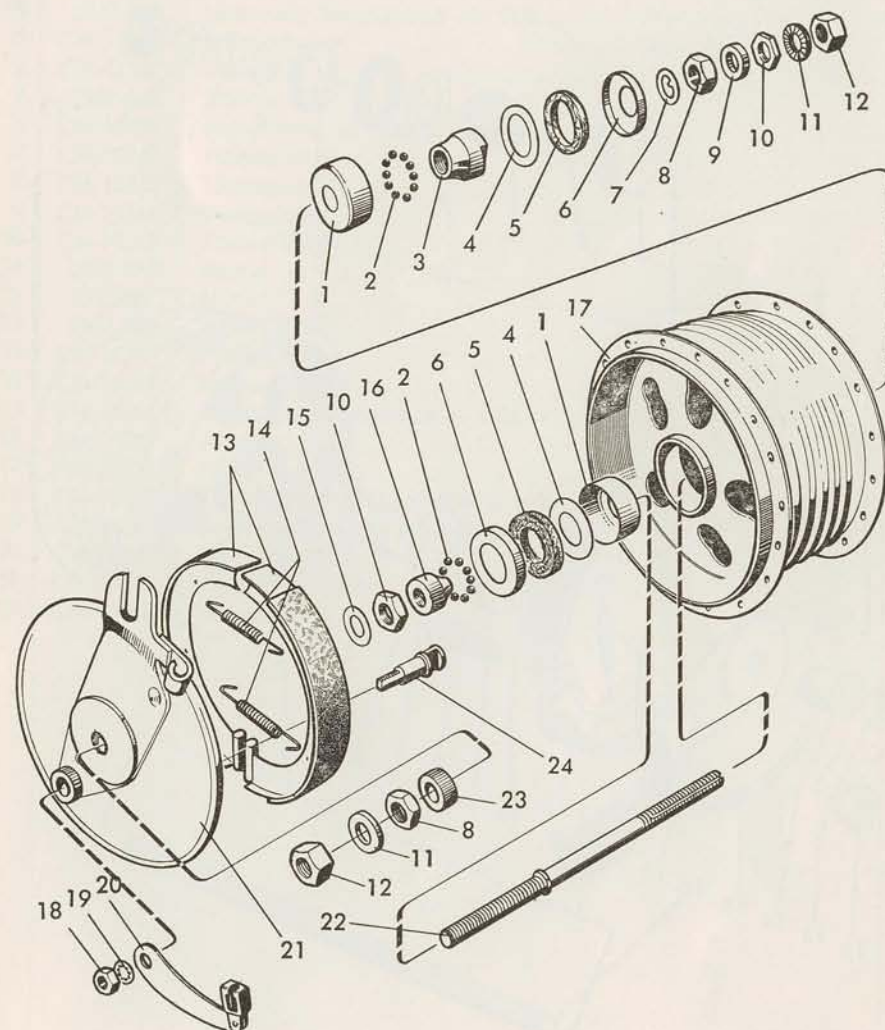
Bild nr	Best.-nr	Detalj	Antal
Kopplingsreglage			
1	CM-26123	Nippel	2
2	CM-13659	Wire med nippel L = 1180 mm	1
3	2501-231	Mutter	2
4	C-29257	Kabelspännskruv	2
5	M-26045	Kabeländhylsa	2
6	CM-13657	Kabelspiral med ändhylsa dy 4 di 2 L = 1050 mm	1
7	CM-13656	Kopplingsreglage kompl.	1
23	M-15138	Kabelstoppnippel	1
Handbromsreglage			
8	14-12189	Handbromsreglage kompl.	1
9	M-25085	Kabeländhylsa	2
1	CM-26123	Nippel	2
10	14-12191	Kabelspiral med ändhylsa dy 4,8 di 2,5 L = 750 mm	1
11	M-25086	Kabelspännskruv	1
12	2580-142	Låsmutter Nyloc M6	1
13	14-12190	Wire med nippel \varnothing 1,6 L = 893 mm	1
Startreglage (choke)			
14	CM-13617	Startreglage kompl.	1
15	CM-26202	Kabelspiral med ändhylsor dy 4 di 2 L = 900 mm	1
5	M-26045	Kabeländhylsa	2
25	CM-13618	Wire med nippel \varnothing 1 L = 965 mm	1
26	CM-26212	Nippel	1
Växlingsreglage			
16	M-26041	Nippel vid handtag	1
17	CM-30346	Rörkrök kompl.	1
5	M-26045	Kabeländhylsa	2
18	CM-13657	Kabelspiral med ändhylsa dy 4 di 2 L = 1050 mm	1
19	CM-13685	Växlingsreglage kompl.	1
27	CM-30272	Nippel vid motor	1
28	CM-13686	Wire med nippel \varnothing 1,3 L = 1185 mm	1
3	2501-231	Mutter	1
4	C-29257	Kabelspännskruv	1
Gasreglage			
20	CM-13614	Gasreglage kompl.	1
21	CM-26213	Kabelreglage kompl. bestående av bild nr 3, 4 och 22	1
22	CM-26210	Hylsmutter	1
3	2501-231	Mutter	1
4	C-29257	Kabelspännskruv	1
5	M-26045	Kabeländhylsa	2
15	CM-26202	Kabelspiral med ändhylsor dy 4 di 2 L = 900 mm	1
24	CM-13615	Wire med nippel \varnothing 1 L = 995 mm	1
26	CM-26212	Nippel	1

6. 5-59

Framhjulsnav Union

Bild nr	Best.-nr	Detalj	Antal
	CM-16017	Framhjulsnav med axelmutterar och brickor	1
1	CM-16228	Lagerskål	2
2	2930-220	Stålkula 3/16"	26
3	CM-16232	Lagerkona, vänster	1
4	CM-16229	Tätningbricka	2
5	CM-16230	Tätningring	2
6	CM-16231	Dammskydd	2
7	CM-16215	Knasterbricka	1
8	2511-387	Mutter	2
9	CM-16233	Distanshylsa	1
10	2501-316	Mutter	2
11	CM-16268	Bricka	2
12	2501-314	Mutter	2
13	CM-16249	Bromsback med bromsband, par	1
14	CM-16223	Fjäder	2
15	2816-271	Bricka 13x22 fz	1
16	CM-16213	Lagerkona, höger	1
17	CM-16254	Navhylsa	1
18	2511-331	Mutter	1
19	2847-190	Låsbricka, innersändad för M8	1
20	CM-16271	Bromshävarm	1
21	CM-16269	Bromsskiva bestående av bild nr 13, 14, 18, 19, 20, 21 och 24 ..	1
21	CM-16273	Bromsskiva	1
22	CM-16276	Axel	1
23	CM-16270	Distanshylsa	1
24	CM-16220	Excenter	1

Framhjulsnav Union



6. 5-59

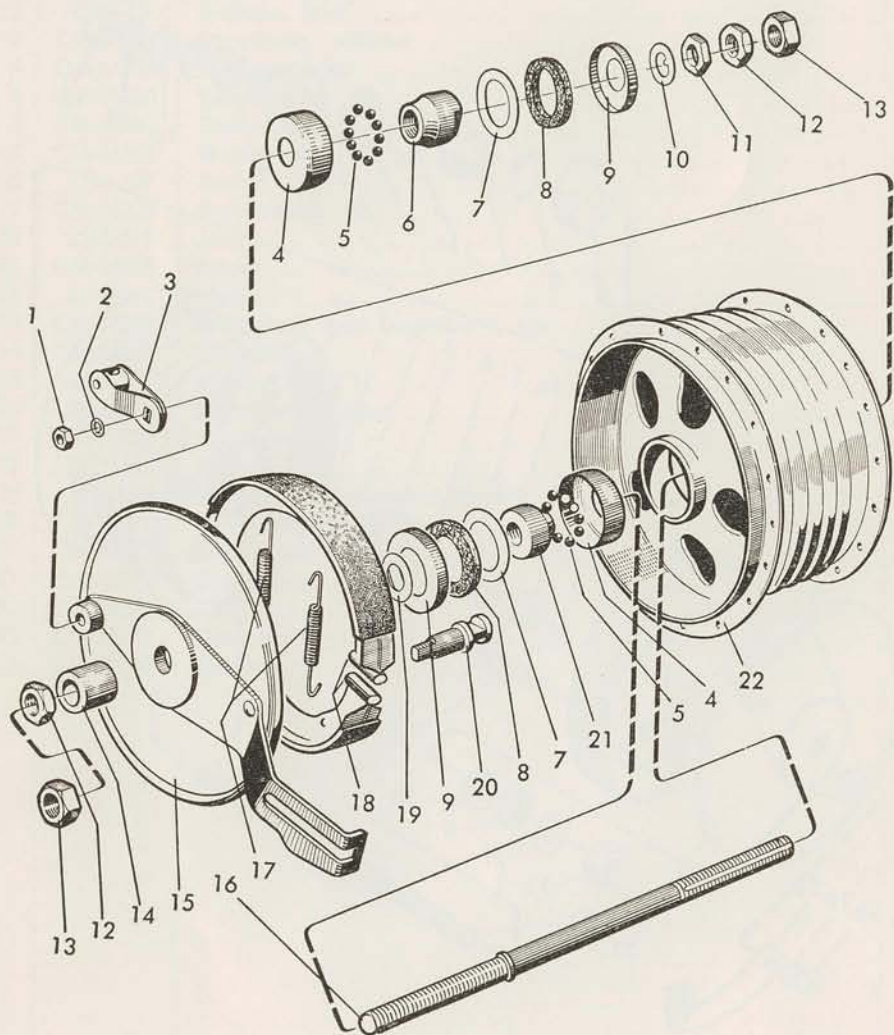
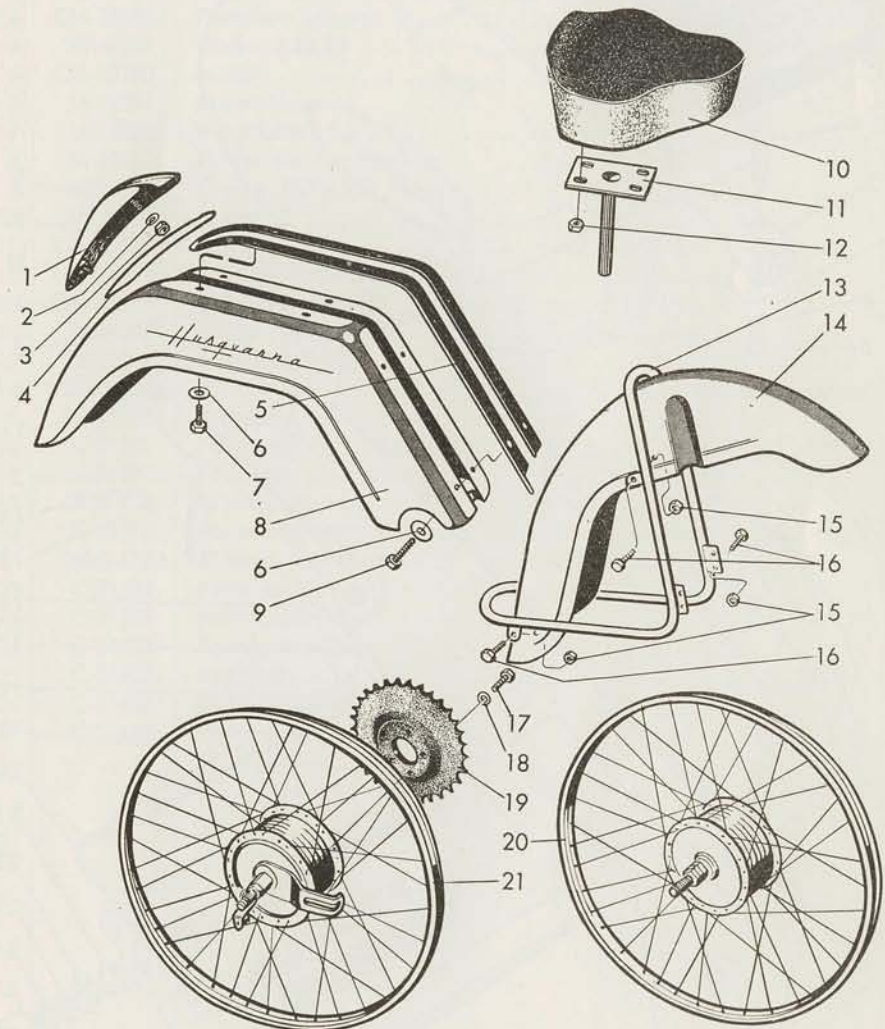


Bild nr	Best.-nr	Detalj	Antal
	CM-16018	Bakhjulsnav med axelmutter	1
1	2511-331	Mutter	1
2	2847-190	Låsbricka, innertandad för M8	1
3	CM-16248	Bromshävarm	1
4	CM-16240	Lagerskål	2
5	2930-260	Stålkula 1/4"	20
6	CM-16232	Lagerkona, vänster	1
7	CM-16242	Tättningsbricka	2
8	CM-16243	Tättningsring	2
9	CM-16244	Dammskydd	2
10	CM-16215	Knasterbricka	1
11	2501-316	Mutter	1
12	2511-387	Mutter	2
13	2501-314	Axelmutter	2
14	CM-16245	Distanshylsa	1
15	CM-16274	Bromsskiva	1
15	CM-16246	Bromsskiva bestående av bild nr 1, 2, 3, 15, 17, 18, 20	1
16	CM-16239	Axel	1
17	CM-16223	Fjäder	2
18	CM-16249	Bromsback med bromsband, par	1
19	CM-16261	Distansbricka	1
20	CM-16247	Excenter	1
21	CM-16241	Lagerkona, höger	1
22	CM-16238	Navhylsa	1

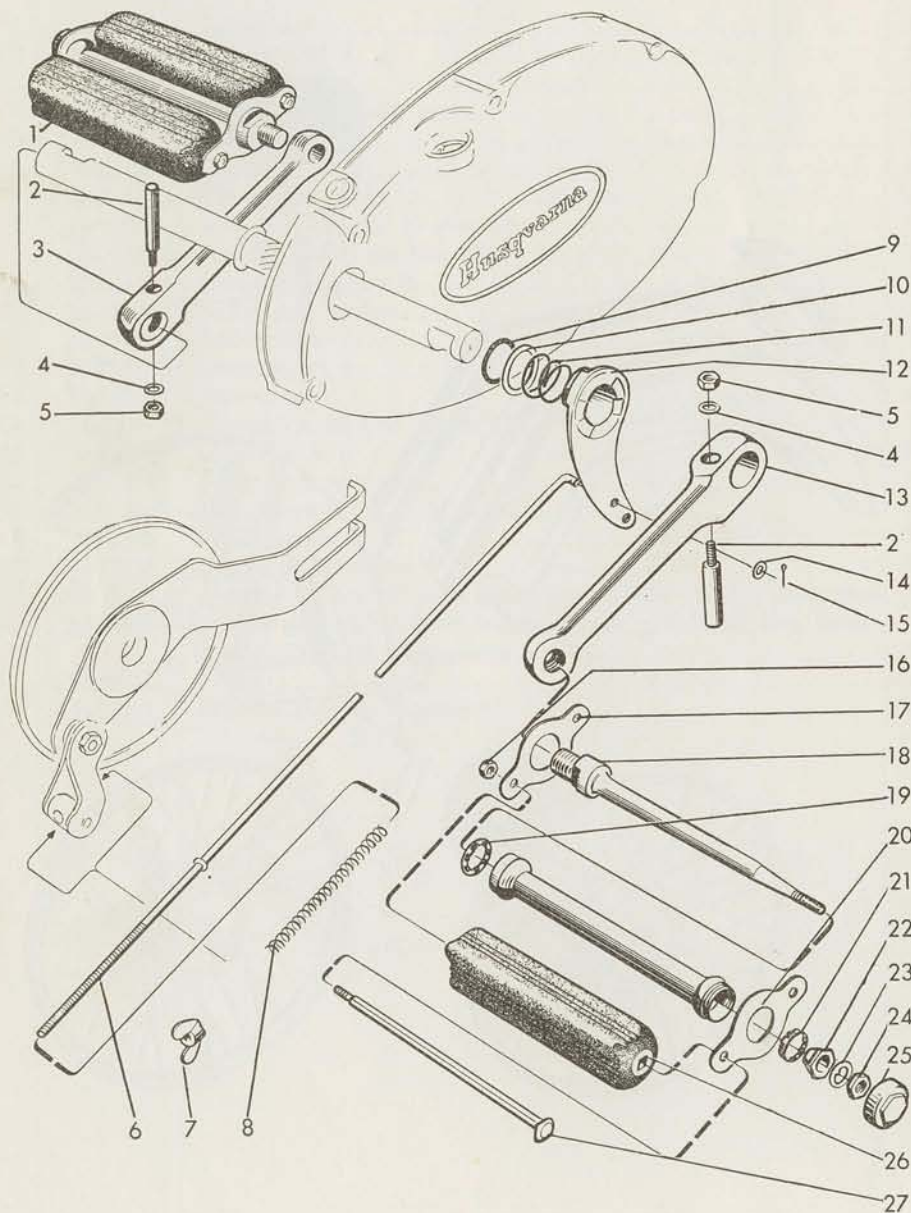
Sadel, hjul, stänkskärmar

Bild nr	Best.-nr	Detalj	Antal
1	14-12118	Baklykthuv	1
2	2845-170	Låsbricka M 5	2
3	2585-202	Mutter M 5	2
4	14-12208	Gummilist L = 480 mm	1
5	14-12152	Kederlist	1
6	2801-424	Bricka	8
7	2005-461	6-kantskruv M 6×12	6
8	14-12075	Bakskärm, färg nr 10 eller 67	1
	S-23297	Anslag, gummi för bakskärm	1
9	2005-471	6-kantskruv M 6×16	2
10	14-12104	Sadel utan stolpe	1
11	14-12105	Sadelstolpe	1
12	2580-142	Låsmutter M 6	4
13	14-12070	Skärmstag	1
14	14-12067	Framskärm, färg nr 10 eller 67	1
15	2580-142	Låsmutter M 6	8
16	2005-456	6-kantskruv M 6×10	8
17	2005-466	6-kantskruv M 6×12 för 14-12233	5
18	2804-325	Fjäderbricka 6,1	5
19	14-12233	Kedjehjul 44 tänder	1
20	14-12063	Framhjul 23"×2,25" med trumbromsnav CM-16017, utan gummi	1
21	14-12064	Bakhjul 23"×2,25" med trumbromsnav CM-16018 och kedje- ..krans 14-12233, utan gummi	1
	CM-17110	Nippel	72
	CM-17111	Eker för fram- och bakhjul	72

Sadel, hjul, stänkskärmar



Pedaler, pedalvevar, fotbromsreglage



Pedaler, pedalvevar, fotbromsreglage

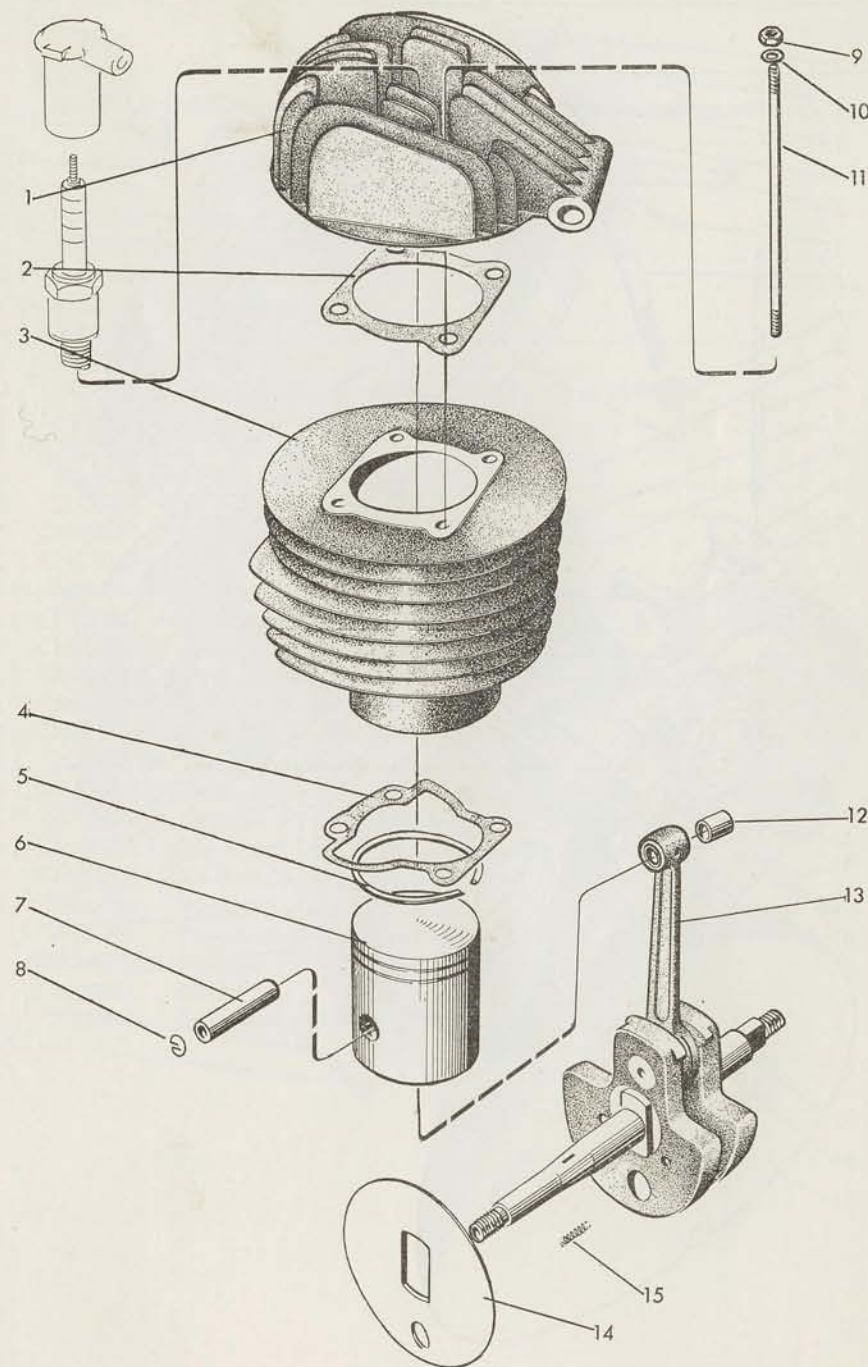
Bild nr	Best.-nr	Detalj	Antal
1	C-21010	Pedal "Quadrant", par, höger och vänster	1
2	CM-25278	Kilskruv med mutter och bricka	2
3	CM-25176	Pedalvev vänster	1
4	2816-201	Bricka 6,4×12	2
5	CM-25198	Mutter	2
6	14-12061	Bromsstång	1
7	M-15228	Vingmutter	1
8	M-15160	Fjäder för bromsstång	1
9	2970-140	O-ring 15,3×2,4	1
10	CM-25135	Bricka	1
11	CM-25173	Tryckfjäder	1
12	CM-25311	Bromshävarm	1
13	CM-25175	Pedalvev, höger	1
14	2801-337	Bricka	1
15	2835-217	Saxpinne 2×12	1
16	2585-202	Mutter M5	antal till varje pedal
17	C-21313	Pedalplåt, inre	1
18	C-21101	Pedalaxel 1/2" höger	1
18	C-21102	Pedalaxel 1/2" vänster	1
19	2940-201	Kulring, kompl.	1
20	C-21312	Pedalplåt, yttre	1
21	2940-170	Kulring, kompl.	1
22	C-21503	Pedalaxelkona	1
23	C-21502	Pedalaxelbricka	1
24	C-14232	Pedalaxelmutter	1
25	C-21505	Pedalhatt	1
26	C-21406	Pedalgummi	2
27	C-21423	Pedalgummistift	2

Cylinder och vevparti

Bild nr	Best.-nr	Detalj	Antal
1	CM-25123	Cylinderlock	1
2	CM-25124	Packning, cylinderlock	1
3	CM-25344	Cylinder med kolv, kolvbult och kolvringar, cylindrarna klassade från A till E	1
4	CM-25122	Packning, cylinderfot	1
5	CM-25113	Kolvring	2
6	CM-25340	Kolv med kolvbult och kolvringar, kolvarna klassade från A till E	1
7	CM-25108	Kolvbult standard	1
7	CM-25108/1	„ 1:sta överdim.	
7	CM-25108/2	„ 2:dra överdim.	
8	CM-30141	Låsring	2
9	2505-221	Mutter M6	4
10	2816-201	Bricka	4
11	2041-426	Pinnskruv M6	4
12	CM-25103	Bussning	1
13	CM-25218	Vevaxel med vevstake	1
14	CM-25303	Slid	1
15	CM-25117	Tryckfjäder	3
	CM-25274	Packningssats bestående av: 1/CM-25122, 1/CM-25124, 1CM-25130, 1/CM-25138, 1/CM-26031, 1/CM-28578	1
	CM-25275	Packningssats (sotsats) bestående av: 1/CM-25122, 1/CM-25124, 1/CM-26031, 1/CM-28578	1

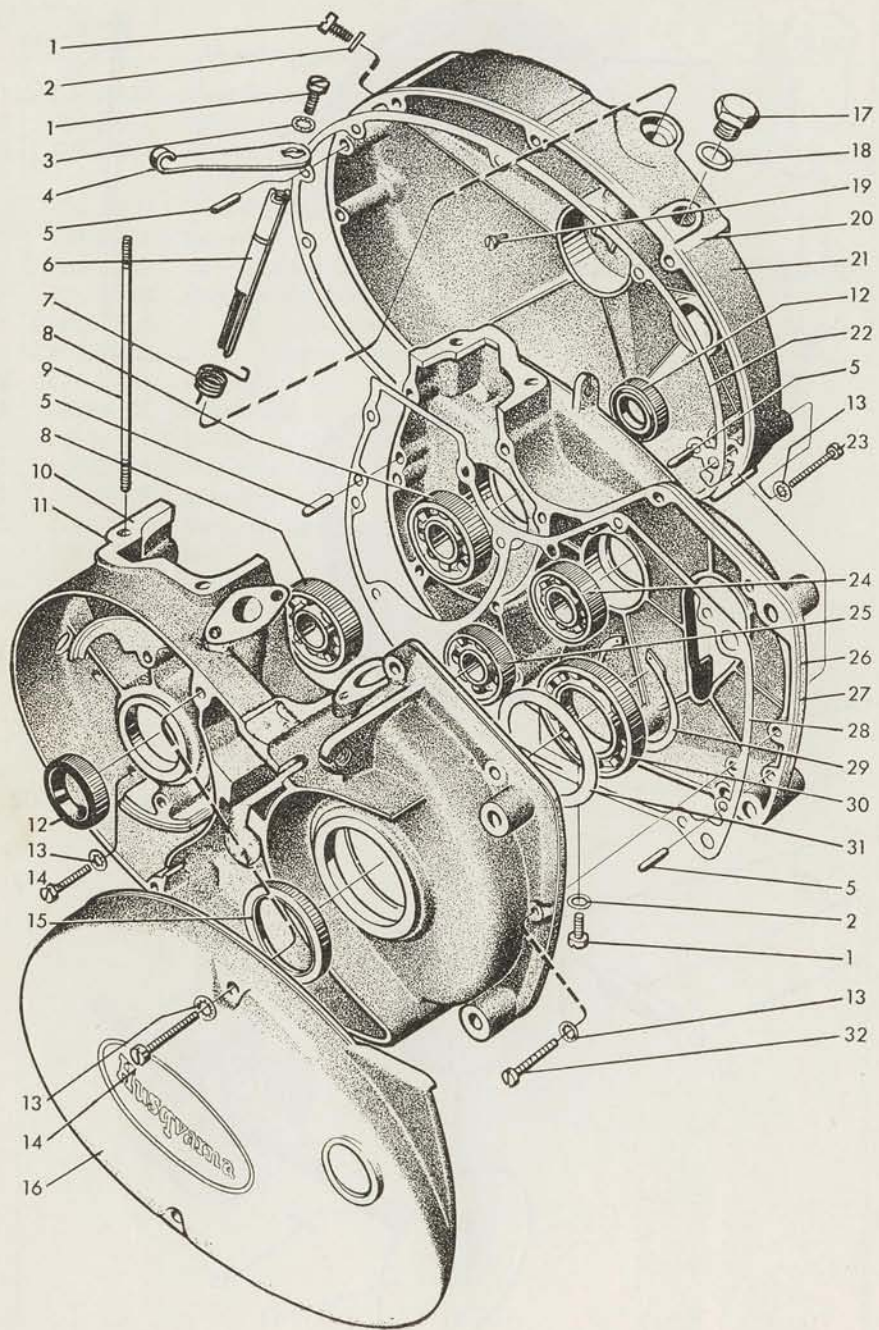
Kil och mutter för svänghjuls magnet se sid. 34 och 37.

Cylinder och vevparti



6. 5-59

Vevhushalvor, kopplingskäpa, magnetkäpa



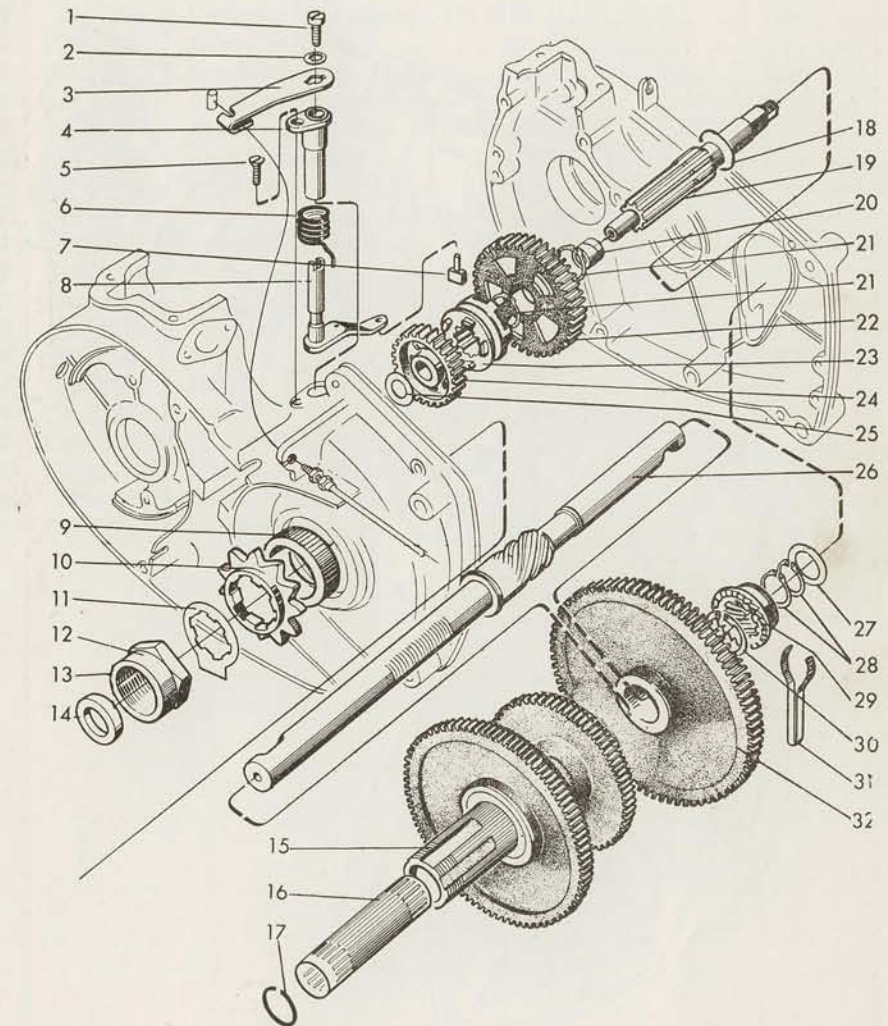
Vevhushalvor, kopplingskäpa, magnetkäpa

Bild nr	Best.-nr	Detalj	Antal
1	2125-467	Spårskruv M 6×10, för oljenivå, frikopplingsarm och avtappning	3
2	M-25310	Fiberbricka 6,2×10×1	2
3	2847-180	Låsbricka, innertandad för M6	1
4	CM-25184	Frikopplingsarm	1
5	2826-492	Cyl.pinne 6 m 6×14	4
6	CM-25183	Frikopplingsaxel	1
7	CM-25185	Returfjäder	1
8	SKF 6202YC3	Kullager, vevaxel	2
9	2041-426	Pinnskruv M6	4
10	CM-25128	Vevhushalva, vänster med kullager och tätningar	1
11	CM-25129	Vevhushalva vänster	1
12	CM-25118	Tätningarring, 15×26×7 Simmerring	2
13	2847-170	Låsbricka, innertandad för M5	22
14	2125-426	Spårskruv M5×35	11
15	CM-25143	Tätningarring 30×40×6 304006 typ AA	1
16	CM-25141	Magnetkäpa	1
17	CM-25142	Propp	1
18	CM-30425	Tätningarring	1
19	CM-25186	Skruv med tapp	1
20	CM-25139	Kopplingskäpa med lösa delar	1
21	CM-25140	Kopplingskäpa	1
22	CM-25138	Packning, kopplingskäpa	1
23	2125-431	Spårskruv M5×40	7
24	SKF 16003C3	Kullager för kopplingsaxel i h. vevhushalva	1
25	SKF 6200C3	Kullager för kopplingsaxel i v. vevhushalva	1
26	CM-25283	Vevhushalva höger med kullager och tätning	1
27	CM-25284	Vevhushalva höger	1
28	CM-25130	Packning, vevhus	1
29	2917-295	Seegersäkkring J47×1.75 v.	1
30	SKF 16005C3	Kullager för utg. axel i vänster vevhushalva	1
31	CM-25144	Bricka	1
32	2125-417	Spårskruv M5×25	4

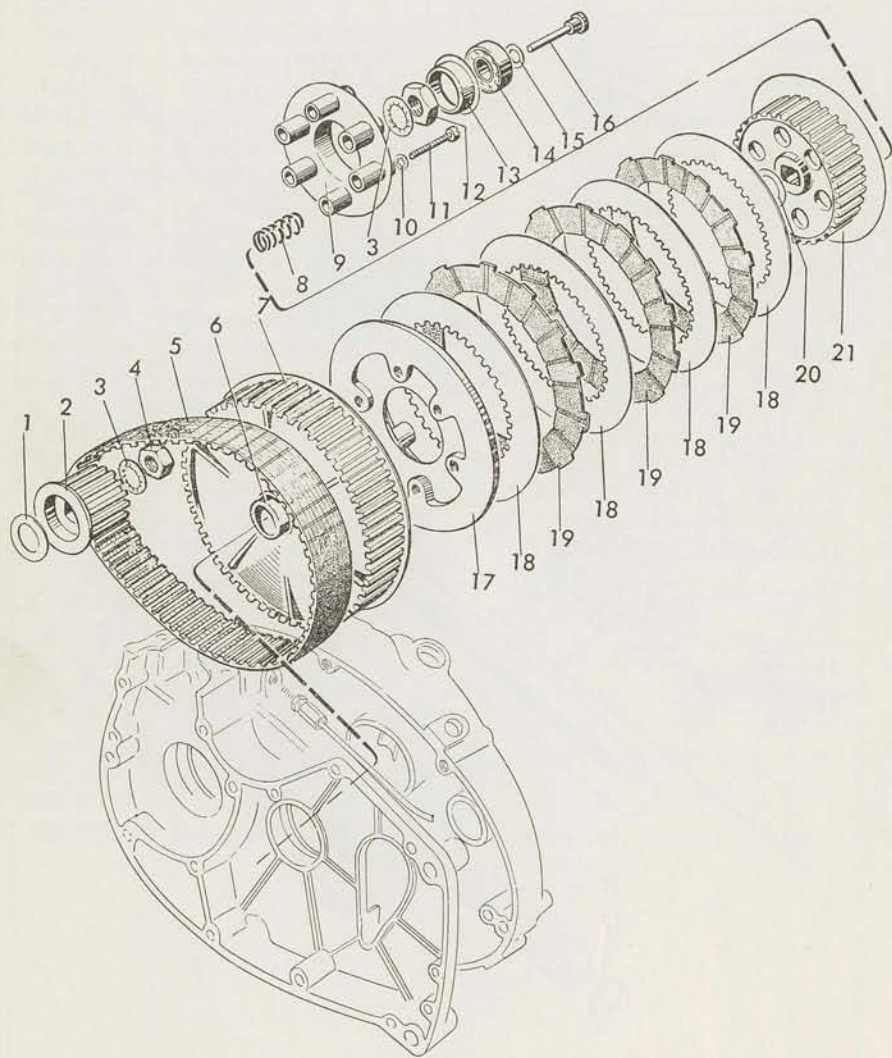
Transmissions- och växeldelar

Bild nr	Best.-nr	Detalj	Antal
1	2125-467	Spårskruv M6×10	1
2	2847-180	Låsbricka, innertandad	1
3	CM-25181	Växlingsarm	1
4	CM-25155	Lagringshylsa	1
5	2065-289	Spårskruv M5×12	1
6	CM-25180	Fjäder	1
7	CM-25179	Tärning	1
8	CM-25212	Växelförare	1
9	CM-25160	Distansring	1
10	CM-25165	Kedjehjul, 10 tänder	1
11	CM-25161	Låsbricka	1
12	CM-25172	Mutter med tätningring nr 14	1
13	CM-25163	Mutter utan tätningring	1
14	CM-30206	Tätningring 16×26×8 Stefa AA 162808	1
15	CM-25333	Axel utg. med kuggjul	1
16	CM-25154	Nållager	1
17	CM-25137	Spärring N1 19 (Seeger)	1
18	2995-110	Bricka vid kopplingsaxel	1
19	CM-25282	Axel, koppling	1
20	CM-25147	Bussning	1
21	2820-17	Spärring SgA 17	2
22	CM-25104	Växelhjul 2:an	1
23	CM-25162	Medbringare	1
24	CM-25105	Växelhjul 1:an	1
25	CM-25255	Bricka	1
26	CM-25166	Axel, pedalvev	1
27	CM-25171	Justerbricka (efter behov)	
28	2820-16	Spärring SgA 16	2
29	CM-25168	Medbringare	1
30	2915-235	Seegersäkring A 20×1,2 V	1
31	CM-25169	Friktionsfjäder	1
32	CM-25167	Kuggjul, 72 kuggar	1

Transmissions- och växeldelar



Kopplingsdelar



Kopplingsdelar

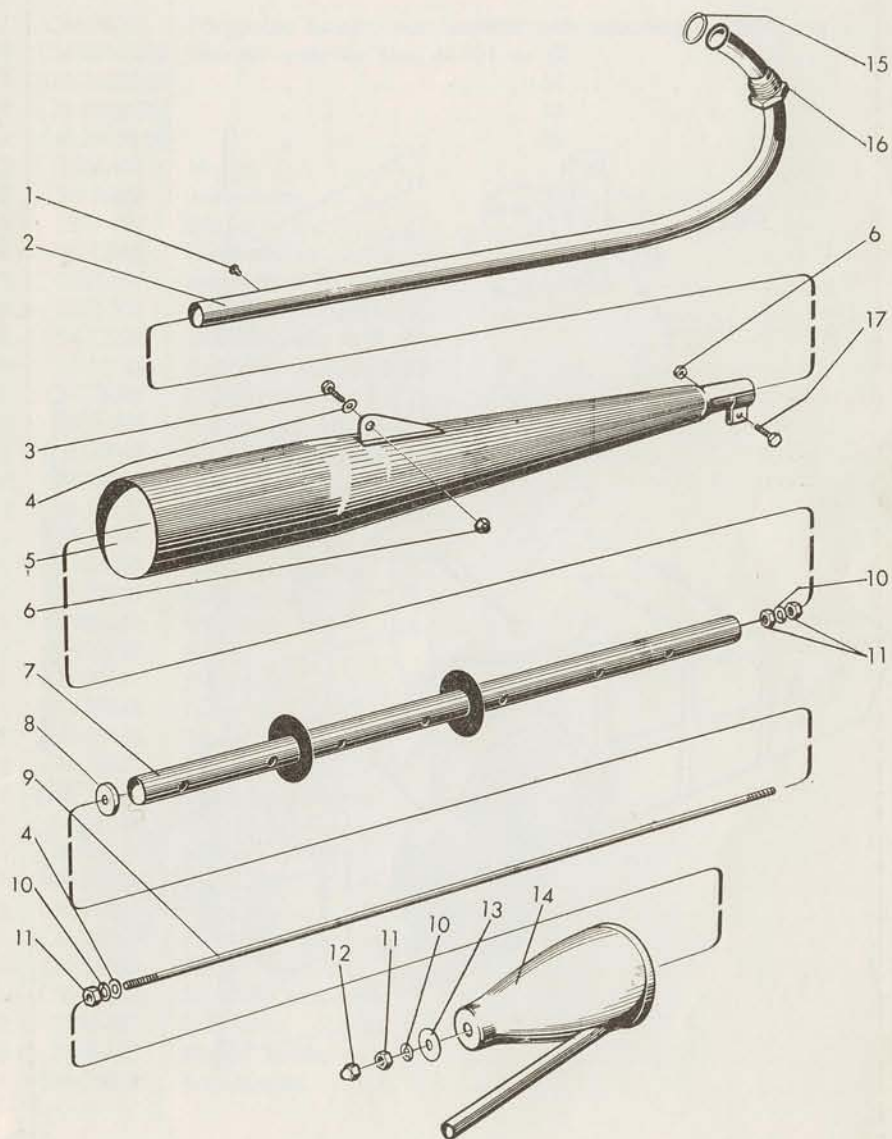
Bild nr	Best.-nr	Detalj	Antal
1	CM-25145	Bricka	1
2	CM-25115	Remskiva, vevaxel	1
3	2847-200	Låsbricka, innertandad för M10	2
4	2501-278	Mutter M10	1
5	CM-25197	Synchroflexrem	1
6	CM-25281	Bussning för remskiva nr 7	1
7	CM-25279	Remskiva, koppling, med bussning nr 6	1
8	CM-25194	Kopplingsfjäder	6
9	CM-25204	Tryckplatta	1
10	2846-175	Låsbricka yttertandad för M5	6
11	2125-411	Spårskruv M5x22	6
12	2501-284	Mutter M10	1
13	CM-25193	Lagerhållare	1
14	SKF-EL 8	Kullager	1
15	2801-486	Bricka	(efter behov)
16	CM-25195	Tapp	1
17	CM-25203	Tryckskiva	1
18	CM-25205	Stållamell	4
19	CM-25217	Lamell med 12 medbringare	3
20	2995-105	Bricka för kopplingsaxel	1
21	CM-25202	Kopplingscentrum	1

6. 5-59

Ljuddämpare och avgasrör

Bild nr	Best.-nr	Detalj	Antal
	CM-28608	Ljuddämpare utan avgasrör	1
1	C-29042	Drivnit	1
2	CM-28626	Avgasrör med drivnit	1
3	2005-461	6-kantskruv M6×16	1
4	2816-211	Bricka 6,4×14	1
5	CM-28609	Mantel	1
6	2580-142	Låsmutter M6	1
7	CM-28610	Insatsrör	1
8	CM-28613	Flänsbricka	1
9	CM-28612	Dragstång	1
10	2804-325	Fjäderbricka 6,1	3
11	2585-221	Mutter M6	4
12	M-28537	Mutter	1
13	CM-28604	Bricka	1
14	CM-28611	Stjärt	1
15	CM-28578	Packning för avgasrör	1
16	CM-28606	Mutter för avgasrör	1
17	2005-471	6-kantskruv M 6×16	1

Ljuddämpare och avgasrör



6. 5-59

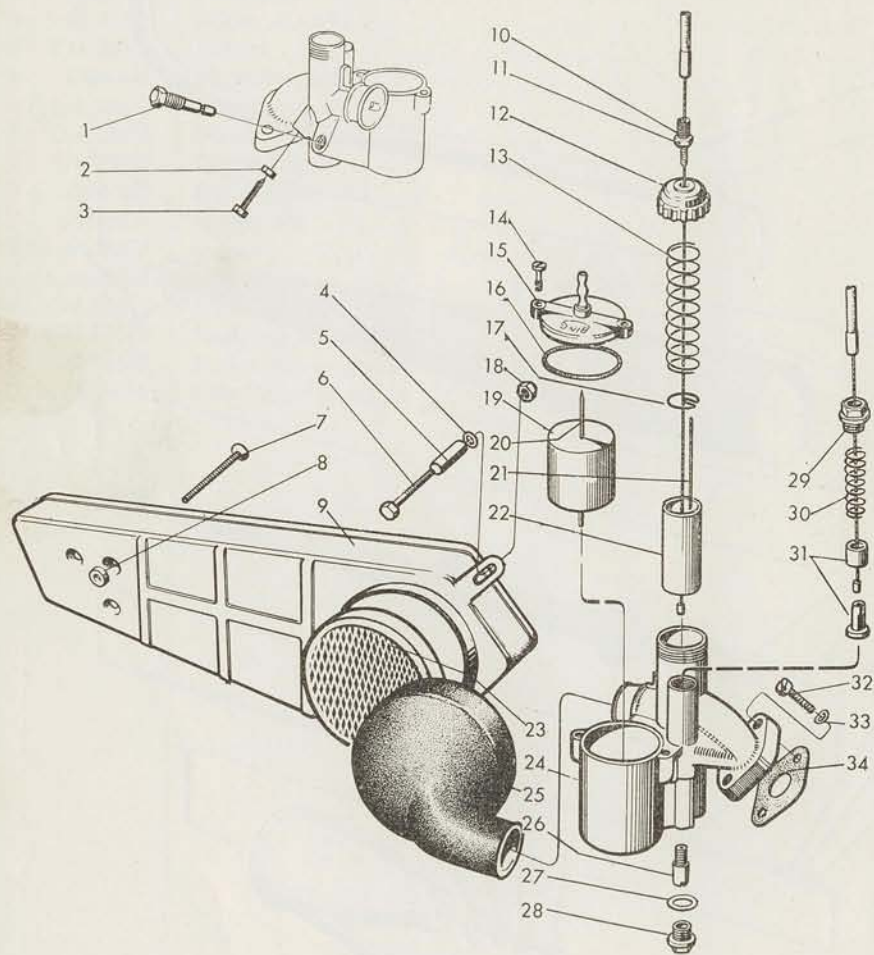
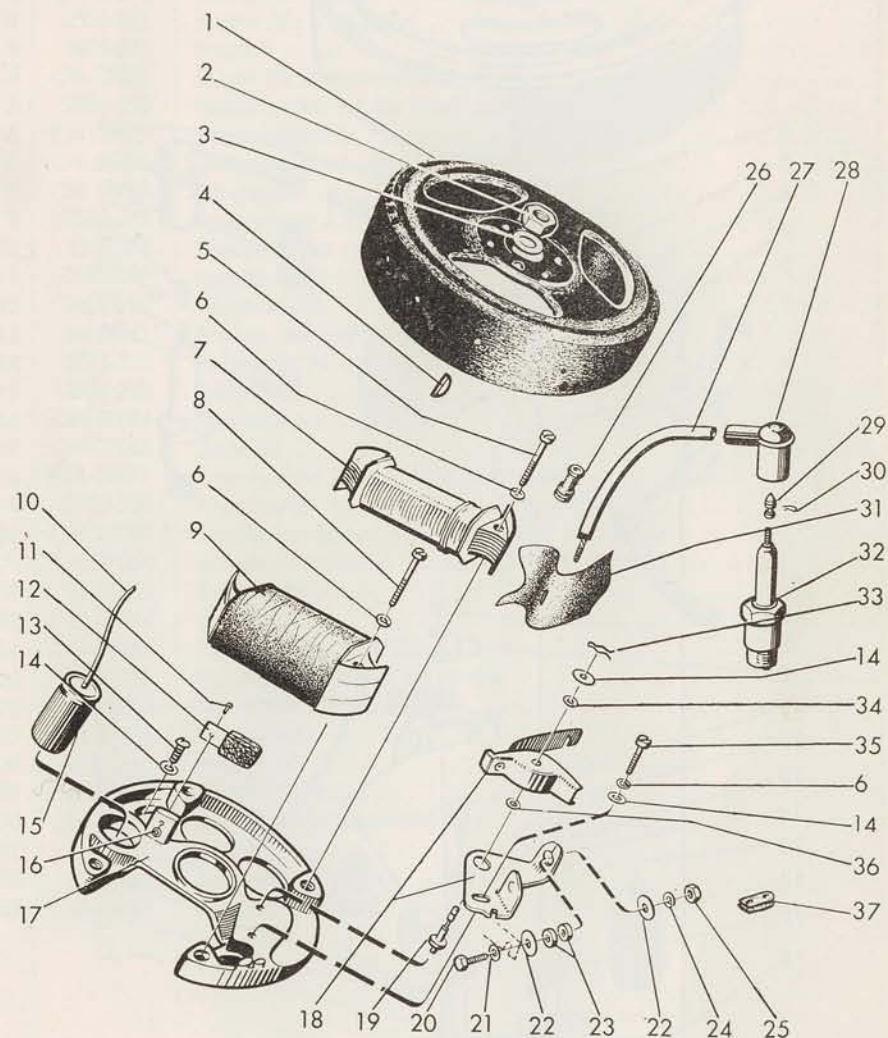
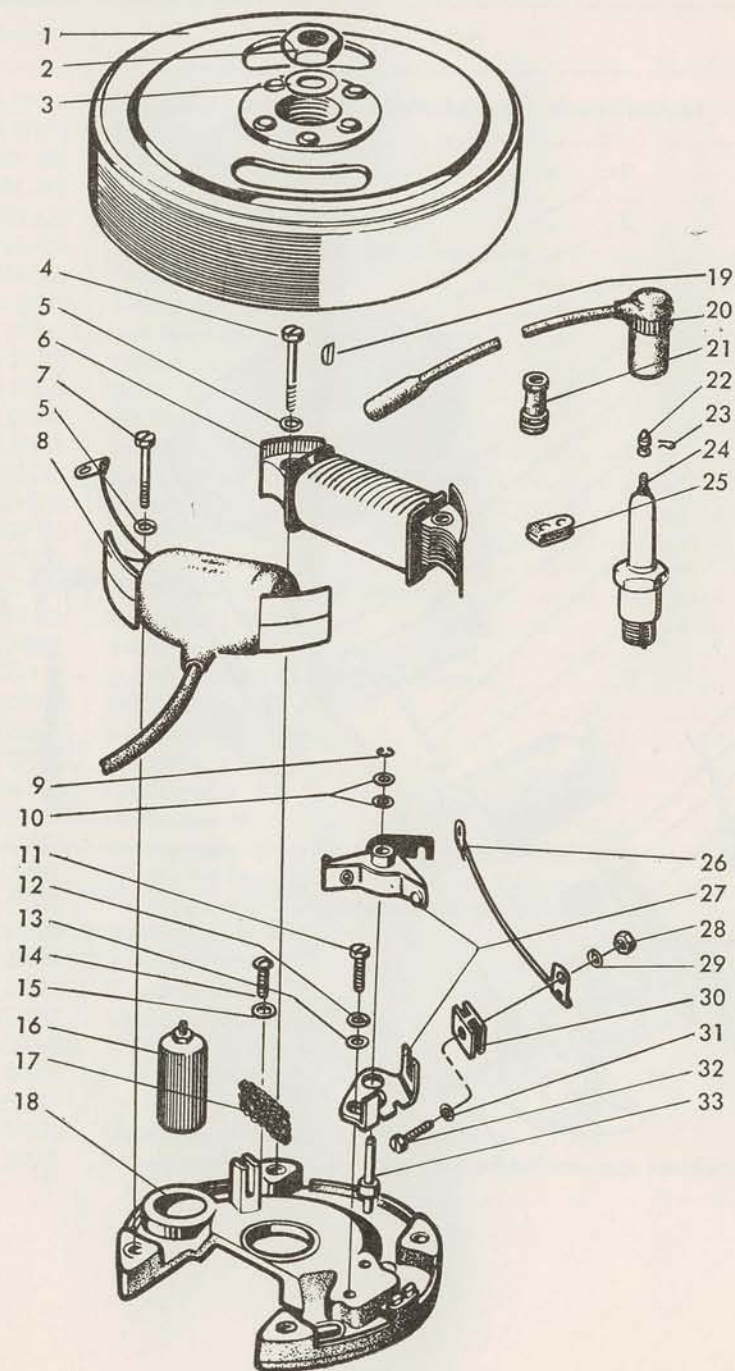


Bild nr	Best.-nr	Detalj	Antal
	CM-26032	Förgasare kompl. utan luftfilter och insugningsljuddämpare	1
1	CM-26055/52	Huvudmunstycke Bing 44-921, nr 52	1
1	CM-26055/54	" " " " 54	1
1	CM-26055/56	" " " " 56	1
1	CM-26055/58	" " " " 58	1
2	2585-181	Mutter	1
3	CM-26056	Justerskruv	1
4	2801-424	Bricka	2
5	14-12207	Distanshylsa	1
6	2005-496	6-kantskruv M 6×35	1
7	2070-336	Spårskruv M 6×45	1
8	14-12228	Duboring för M 6	1
9	14-12143	Insugningsljuddämpare	1
10	CM-26048	Kabelspännskruv	1
11	2585-203	Mutter M5	1
12	CM-26047	Deckelförskruvning	1
13	CM-26046	Trottefjäder	2
14	CM-26042	Spårskruv	1
15	CM-26040	Lock, flottörhus	1
16	CM-26041	Gummipackning	1
17	CM-26045	Spärrbricka	1
18	2580-142	Låsmutter M 6	1
19	CM-26038	Flottör	1
20	CM-26039	Flottörnål	1
21	CM-26044	Nål	1
22	CM-26043	Trottel	1
23	CM-26027	Luftfilter	1
24	CM-26037	Förgasarestomme	1
25	14-12144	Filteranslutning, gummi	1
26	CM-26052	Nålmunstycke	1
27	CM-26054	Packning	1
28	CM-26053	Propp	1
29	CM-26051	Förskruvning	1
30	CM-26050	Fjäder	1
31	CM-26049	Startkolv med hylsa	1
32	2125-487	Spårskruv	2
33	2888-180	Kupad bricka	2
34	CM-26031	Isolerbricka	2

Bild nr	Best.-nr	Detalj	Antal
	CM-27066	Svänghjulsmagnet med tändkabel exkl. tändstiftsskydd	1
1	CM-27075	Svänghjul, kompl.	1
2	2501-281	Mutter för svänghjul	1
3	2801-573	Bricka	1
4	2900-520	Woodruffkil WK 2x10	1
5	2125-338	Spårskruv M4x22 för belysningsspole	2
6	2804-280	Fjäderbricka 4,1	5
7	CM-27073	Belysningsspole	1
8	2125-342	Spårskruv M4x25 för tändspole	2
9	CM-27070	Tändspole	1
10	CM-27026	Kabel för kondensator	1
11	CM-27023	Nit för smörjfilt	1
12	CM-27021	Smörjfilt med fjäder	1
13	2075-215	Spårskruv M4x15 för ankarplatta	2
14	2801-228	Bricka	4
15	CM-27050	Kondensator	1
16	CM-27022	Bricka för CM-27023	1
17	CM-27069	Ankarplatta med lösa delar	1
18	CM-27074	Kontaktsats	1
19	CM-27027	Axel för brytare	1
20	2005-171	Spårskruv M3x10 för brytarhävarm	1
21	CM-27019	Bricka	1
22	M-27068	Isolerbricka, större	2
23	CM-27020	Isolerbricka, mindre	2
24	2804-260	Fjäderbricka 3,1	1
25	2585-141	Mutter M3	1
26	CM-27054	Kabelgenomföring för tändkabel vid motor	1
27	CM-27062	Tändkabel L = 310 mm	1
28	CM-27007	Tändstiftsskydd med kontaktskruv och fjäder	1
29	M-27073	Kontaktskruv	1
30	M-27074	Låsfjäder	1
31	CM-27024	Överslagsskydd	1
32	CM-27057	Tändstift Bosch W 225 T1	1
33	M-27026	Låsfjäder för brytaraxel	1
34	CM-27017	Utjämningsbricka 0,1 mm (efter behov)	1
35	2125-317	Spårskruv M4x12	1
36	M-27024	Utjämningsbricka 0,2 mm (efter behov)	1
37	CM-27053	Kabelgenomföring vid motor för belysnings- och kortslutningskabel	1



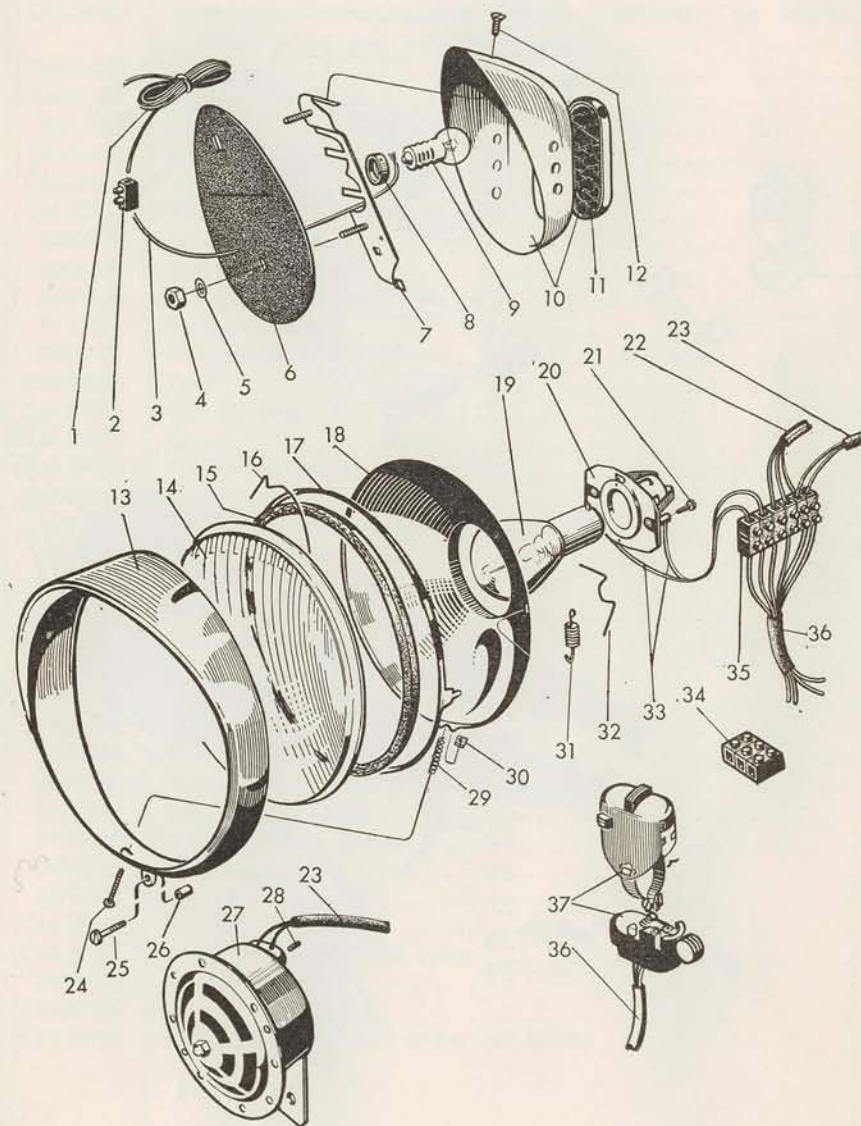
Svänghjulsmagnet Stefa



Svänghjulsmagnet Stefa 6 V 17 W

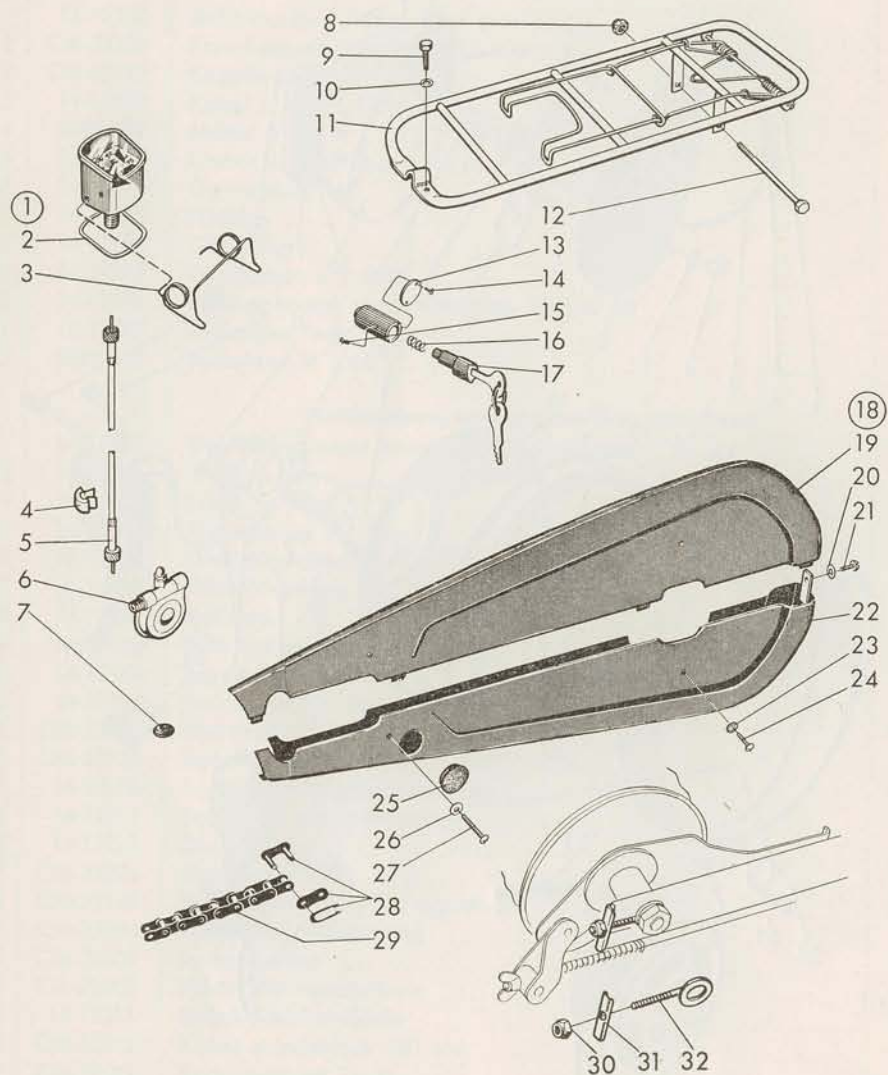
Bild nr	Best.-nr	Detalj	Antal
	CM-27064	Svänghjulsmagnet m. tändkabel, exkl. tändstiftsskydd	1
1	CM-27076	Svänghjul kompl.	1
2	2501-281	Mutter för svänghjul	1
3	2801-573	Bricka	1
4	CM-27081	Skruv för belysningsstolpe	2
5	2804-280	Fjäderbricka 4,1 för tänd- och belysningspole	4
6	CM-27079	Belysningspole	1
7	CM-27080	Skruv för tändspole	2
8	CM-27078	Tändspole	1
9	2895-175	Spärryttare 2,3 SMS 1583, för CM-27082	1
10	C-27032	Distansbricka (efter behov)	1
11	2125-309	Spårskruv M 4×10	1
12	2804-280	Fjäderbricka 4,1	1
13	M-27041	Bricka, kontakthållare	1
14	2075-215	Spårskruv M 4×14 för ankarplatta	2
15	2801-228	Bricka	2
16	CM-27084	Kondensator	1
17	CM-27083	Smörjfilt	1
18	CM-27077	Ankarplatta kompl. med lösa delar	1
19	2900-520	Woodruffkil WK 2×10	1
20	CM-27090	Tändkabel kompl. för skarvning L = 340 mm	1
21	CM-27054	Kabelgenomföring vid motor, för tändkabel	1
22	M-27073	Kontaktskruv	1
23	M-27074	Läsfjäder	1
24	CM-27057	Tändstift Bosch W 225 T 1	1
25	CM-27053	Kabelgenomföring vid motor	2
26	CM-27085	Kabel för kondensator	1
27	CM-27086	Kontaktsats	1
28	2585-141	Mutter, M 3	1
29	2804-260	Fjäderbricka 3,1	1
30	CM-27087	Buskning för kontakthållare	1
31	M-27021	Bricka	1
32	2125-235	Spårskruv M 3×8	1
33	CM-27082	Axel för brytare	1

Bild nr	Best.-nr	Detalj	Antal
Baklykta			
	14-12250	Baklykta med kabel, utan glödlampa	1
1	CM-22124	Kabel enkelledare L = 1300 mm	1
2	CM-22125	Kopplingsplint 1-pol	1
3	14-12199	Kabel ø 2 L = 125 mm	1
4	2585-202	Mutter M 5	2
5	2585-170	Låsbricka yttertandad för M 5	2
6	14-12197	Gummiplatta	1
7	14-12196	Fästjärn	1
8	14-12198	Gängring	1
9	14-12216	Glödlampa 6 V 2 W	1
10	14-12116	Lykthuv kompl. med reflexglas, färg nr 10	1
11	14-12195	Reflexglas med fättning	1
12	2070-206	Spårskruv M 4x8	1
Strålkastare, omkopplare och signalhorn			
	14-12147	Strålkastareinsats kompl. exkl. glödlampa	1
13	14-12161	Reflektorring	1
14	14-12162	Glas	1
15	14-12163	Tätningring för glas	1
16	CM-22028	Glashållarefjäder	2
17	14-12165	Glashållarering	1
18	14-12164	Reflektor	1
19	M-22016	Glödlampa	1
20	14-12167	Lamphållare kompl.	1
21	M-22271	Spårskruv för lamphållare	2
22	CM-22121	Kabelsats	1
23	CM-22122	Kabel för signalhorn	1
24	14-12168	Spårskruv för glashållarering	1
25	14-12211	Spårskruv för reflektorring	1
26	14-12212	Distanshylsa	1
27	CM-24024	Signalhorn el.	1
28	CM-22146	Kontaktskruv M 4 för signalhorn	2
29	CM-22104	Fjäder för reflektorring	1
30	CM-22105	Fyrkantmutter	1
31	CM-22102	Fjäder för lamphållare	1
32	14-12213	Reflektorhållarefjäder	2
33	CM-22113	Kabel enkelledare 180 mm	1
34	CM-22123	Kopplingsplint 3-pol.	1
35	CM-22107	Kopplingsplint 6-pol.	1
36	CM-22120	Kabelsats för omkopplare	1
37	CM-22092	Omkopplare	1



6. 5-59

Diverse detaljer

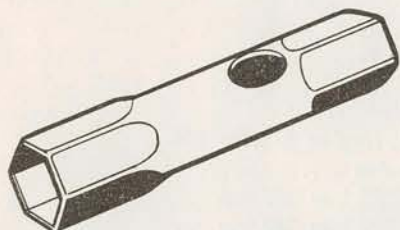


Diverse detaljer

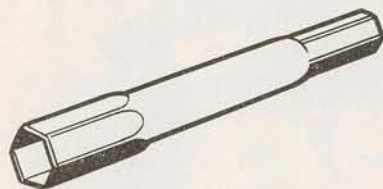
Bild nr	Best.-nr	Detalj	Antal
1	CM-24065	Hastighetsmätareanläggning kompl. bestående av klocka, fjäder, böjlig axel och vinkelväxel	1
2	CM-24015	Packning	1
3	CM-24067	Fjäder	1
4	14-12249	Klammer	1
5	CM-24060	Böjlig axel kompl.	1
6	CM-24033	Vinkelväxel	1
7	CM-22019	Kabelgenomföring för växlingsreglage	1
8	2580-153	Låsmutter M 8	1
9	2005-461	Spårskruv M 6×12	2
10	2847-180	Låsbricka innertandad för M 6	2
11	14-12091	Packningshållare	1
12	2005-631	6-kantskruv M 8×100	1
13	CM-29096	Lock	1
14	CM-29097	Stift för lock	1
15	CM-29099	Skruv	1
16	CM-29098	Fjäder för låskolv	1
17	CM-29095	Låskolv med nycklar	1
18	14-12077	Kedjeskydd kompl., färg nr 67 eller 154	1
19	14-12078	Kedjeskydd övre halva	1
	14-12282	Gummilist för 14-12078 L = 270 mm	1
	14-12283	Gummilist för 14-12078 L = 240 mm	1
	14-12284	Gummilist för 14-12078 L = 80 mm	1
	14-12285	Gummilist för 14-12078 L = 45 mm	1
20	2816-181	Bricka 5,3×10	1
21	2075-236	Spårskruv M 5×8	1
22	14-12084	Kedjeskydd nedre halva	1
23	2847-180	Låsbricka innertandad för M 6	2
24	2075-318	Spårskruv M 6×10	2
25	14-12135	Inspektionshuv, gummi	1
26	2816-211	Bricka 6,4×14	2
27	2075-363	Spårskruv M 6×30	2
28	CM-29062	Kedjelås nr 26	1
29	CM-29061	Kedja 1/2"×3/16" 104 rullar	1
30	2580-142	Låsmutter M 6	1
31	CM-29126	Bricka	1
32	CM-29124	Kedjespännskruv med mutter och bricka	2



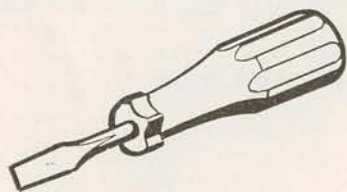
C-24310 Puttsduk



14-12154 Hylsnyckel NV 19,5 och 21 mm



14-12153 Hylsnyckel NV 10,5 och 14,5 mm



S-15406 Skruvmejsel

Best.-nr	Sida	Bild nr	Best.-nr	Sida	Bild nr	Best.-nr	Sida	Bild nr
2005-171	34	20	2501-284	29	12	2804-280	37	5, 12
2005-456	6	10	2501-314	14	12	2804-325	18	18
2005-456	18	16	2501-316	14	10	2804-325	30	10
2005-461	18	7	2501-316	17	11	2816-181	41	20
2005-461	30	3	2505-201	10	12, 34	2816-201	21	4
2005-461	41	9	2505-221	22	9	2816-201	22	10
2005-466	18	17	2505-261	5	20	2816-211	30	4
2005-471	18	9	2511-331	14	18	2816-211	41	26
2005-471	30	17	2511-331	17	1	2816-271	14	15
2005-496	33	6	2511-387	14	8	2820-16	26	28
2005-601	5	22	2511-387	17	12	2820-17	26	21
2005-606	5	25	2580-132	5	24	2826-492	25	5
2005-631	41	12	2580-142	5	4	2835-217	21	15
2005-651	5	33	2580-142	6	18	2845-170	18	2
2005-891	5	5	2580-142	13	12	2845-190	6	13
2005-908	5	31	2580-142	18	12, 15	2846-175	29	10
2041-426	22	11	2580-142	30	6	2847-170	10	11, 33
2041-426	25	9	2580-142	33	18	2847-170	25	13
2065-289	26	5	2580-142	41	30	2847-180	25	3
2070-206	38	12	2580-153	5	38	2847-180	26	2
2070-336	33	7	2580-153	41	8	2847-180	41	10, 23
2075-200	5	27	2585-141	34	25	2847-190	5	21
2075-215	34	13	2585-141	37	28	2847-190	14	19
2075-215	37	14	2585-170	38	5	2847-190	17	2
2075-236	41	21	2585-181	33	2	2847-200	5	32
2075-318	41	24	2585-202	18	3	2847-200	29	3
2075-363	41	27	2585-202	21	16	2884-570	6	33
2080-169	10	30	2585-202	38	4	2888-180	33	33
2091-315	10	32	2585-203	33	11	2895-175	37	9
2125-235	37	32	2585-221	30	11	2900-520	34	4
2125-309	37	11	2585-261	6	5	2900-520	37	19
2125-317	34	35	2801-228	34	14	2915-235	26	30
2125-338	34	5	2801-228	37	15	2917-295	25	29
2125-342	34	8	2801-337	21	14	2930-220	14	2
2125-411	29	11	2801-424	18	6	2930-260	17	5
2125-417	25	32	2801-424	33	4	2940-170	21	21
2125-426	25	14	2801-486	29	15	2940-201	21	19
2125-431	25	23	2801-504	5	35	2940-372	6	25
2125-467	25, 26	1	2801-573	34, 37	3	2951-110	5	19
2125-487	33	32	2801-577	10	2	2951-110	6	1
2304-202	6	6	2801-861	6	3	2970-140	21	9
2501-231	13	3	2804-260	34	24	2995-105	29	20
2501-278	29	4	2804-260	37	29	2951-110	5	19
2501-281	34, 37	2	2804-280	34	6	2995-110	26	18

6. 5-59

Best.-nr	Sida	Bild nr	Best.-nr	Sida	Bild nr	Best.-nr	Sida	Bild nr
14-12001	5	7	14-12153	42		14-12267	9	6
14-12016	5	29	14-12154	42		14-12268	9	5
14-12031	5	37	14-12157	10	1	14-12282	41	
14-12031	9		14-12161	38	13	14-12283	41	
14-12033	6	12	14-12162	38	14	14-12284	41	
14-12038	6	17	14-12163	38	15	14-12285	41	
14-12042	6	31	14-12164	38	18	C-12231	6	23
14-12046	6	19	14-12165	38	17	C-13111	6	28
14-12048	6	30	14-12167	38	20	C-13113	6	26
14-12051	6	32	14-12168	38	24	C-13114	6	24
14-12052	6	14	14-12189	13	8	C-13120	6	27
14-12053	6	18	14-12190	13	13	C-13782	10	2
14-12054	6	15	14-12191	13	10	C-13792	10	5
14-12055	6	4	14-12192	5	16	C-14232	21	24
14-12057	6	2	14-12195	38	11	C-21010	21	1
14-12061	21	6	14-12196	38	7	C-21101	21	18
14-12063	18	20	14-12197	38	6	C-21102	21	18
14-12064	18	21	14-12198	38	8	C-21312	21	20
14-12067	18	14	14-12199	38	3	C-21313	21	17
14-12070	18	13	14-12200	5	13	C-21406	21	26
14-12075	18	8	14-12202	5	18	C-21423	21	27
14-12077	41	18	14-12207	33	5	C-21502	21	23
14-12078	41	19	14-12208	18	4	C-21503	21	22
14-12084	41	22	14-12209	5	6	C-21505	21	25
14-12091	41	11	14-12211	38	25	C-24310	42	
14-12095	5	3	14-12212	38	26	C-27032	37	10
14-12101	5	34	14-12213	38	32	C-28021	5	2
14-12104	18	10	14-12215	6	9	C-29042	30	1
14-12105	18	11	14-12216	38	9	C-29257	13	4
14-12107	5	1	14-12228	33	8	CM-11307	5	30
14-12109	5	12	14-12229	6	29	CM-11308	5	23
14-12110	5	9	14-12233	18	19	CM-11326	9	3
14-12111	5	10	14-12249	41	4	CM-11327	9	13
14-12112	5	11	14-12250	38		CM-11336	9	10
14-12116	38	10	14-12251	6		CM-11351	5	8
14-12118	18	1	14-12258	9	2	CM-13005	5	14
14-12124	6	8	14-12259	9	1	CM-13007	6	22
14-12125	5	28	14-12260	9	14	CM-13009	6	21
14-12127	6	11	14-12261	9	4	CM-13010	6	20
14-12135	41	25	14-12262	9	8	CM-13511	10	4
14-12143	33	9	14-12263	9	7	CM-13601	10	24
14-12144	33	25	14-12264	9	12	CM-13614	13	20
14-12147	38		14-12265	9	11	CM-13615	13	24
14-12152	18	5	14-12266	9	9	CM-13617	13	14

6. 5-59

Best.-nr	Sida	Bild nr	Best.-nr	Sida	Bild nr	Best.-nr	Sida	Bild nr
CM-13618	13	25	CM-16249	17	18	CM-25124	22	2
CM-13633	10	16	CM-16254	14	17	CM-25128	25	10
CM-13634	10	21	CM-16261	17	19	CM-25129	25	11
CM-13635	10	22	CM-16268	14	11	CM-25130	25	28
CM-13636	10	23	CM-16269	14	21	CM-25135	21	10
CM-13643	10	28	CM-16270	14	23	CM-25137	26	17
CM-13656	13	7	CM-16271	14	20	CM-25138	25	22
CM-13657	13	6, 18	CM-16273	14	21	CM-25139	25	20
CM-13659	13	2	CM-16274	17	15	CM-25140	25	21
CM-13673	10	6	CM-16276	14	22	CM-25141	25	16
CM-13674	10	17	CM-17110	18		CM-25142	25	17
CM-13677	10	28	CM-17111	18		CM-25143	25	15
CM-13678	10	13	CM-22019	41	7	CM-25144	25	31
CM-13679	10	10	CM-22024	38	27	CM-25145	29	1
CM-13680	10	9	CM-22028	38	16	CM-25147	26	20
CM-13685	13	19	CM-22092	38	37	CM-25154	26	16
CM-13686	13	28	CM-22102	38	31	CM-25155	26	4
CM-16017	14		CM-22104	38	29	CM-25160	26	9
CM-16018	17		CM-22105	38	30	CM-25161	26	11
CM-16213	14	16	CM-22107	38	35	CM-25162	26	23
CM-16215	14	7	CM-22113	38	33	CM-25163	26	13
CM-16215	17	10	CM-22120	38	36	CM-25165	26	10
CM-16220	14	24	CM-22121	38	22	CM-25166	26	26
CM-16223	14	14	CM-22122	38	23	CM-25167	26	32
CM-16223	17	17	CM-22123	38	34	CM-25168	26	29
CM-16228	14	1	CM-22124	38	1	CM-25169	26	31
CM-16229	14	4	CM-22125	38	2	CM-25171	26	27
CM-16230	14	5	CM-22146	38	28	CM-25172	26	12
CM-16231	14	6	CM-24015	41	2	CM-25173	21	11
CM-16232	14	3	CM-24033	41	6	CM-25175	21	13
CM-16232	17	6	CM-24065	41	1	CM-25176	21	3
CM-16233	14	9	CM-24060	41	5	CM-25179	26	7
CM-16238	17	22	CM-24067	41	3	CM-25180	26	6
CM-16239	17	16	CM-24533	5	26	CM-25181	26	3
CM-16240	17	4	CM-25103	22	12	CM-25183	25	6
CM-16241	17	21	CM-25104	26	22	CM-25184	25	4
CM-16242	17	7	CM-25105	26	24	CM-25185	25	7
CM-16243	17	8	CM-25108	22	7	CM-25186	25	19
CM-16244	17	9	CM-25113	22	5	CM-25193	29	13
CM-16245	17	14	CM-25115	29	2	CM-25194	29	8
CM-16246	17	15	CM-25117	22	15	CM-25195	29	16
CM-16247	17	20	CM-25118	25	12	CM-25197	29	5
CM-16248	17	3	CM-25122	22	4	CM-25198	21	5
CM-16249	14	13	CM-25123	22	1	CM-25202	29	21

Nummerregister för mopedkatalog C 1656-1

Best.-nr	Sida	Bild nr	Best.-nr	Sida	Bild nr	Best.-nr	Sida	Bild nr
CM-25203	29	17	CM-26107	10	31	CM-27080	37	7
CM-25204	29	9	CM-26113	10	35	CM-27081	37	4
CM-25205	29	18	CM-26118	10	26	CM-27082	37	33
CM-25212	26	8	CM-26119	10	8, 27	CM-27083	37	17
CM-25217	29	19	CM-26121	10	20	CM-27084	37	16
CM-25218	22	13	CM-26123	10	1	CM-27085	37	26
CM-25255	26	25	CM-26125	10	14, 36	CM-27086	37	27
CM-25274	22		CM-26139	10	25	CM-27087	37	30
CM-25275	22		CM-26145	10	15	CM-27090	37	20
CM-25278	21	2	CM-26147	10	22	CM-28578	30	15
CM-25279	29	7	CM-26150	10	7	CM-28604	30	13
CM-25281	29	6	CM-26202	13	15	CM-28606	30	16
CM-25282	26	19	CM-26210	13	22	CM-28608	30	
CM-25283	25	26	CM-26212	13	26	CM-28609	30	5
CM-25284	25	27	CM-26213	13	21	CM-28610	30	7
CM-25303	22	14	CM-27007	34	28	CM-28611	30	14
CM-25311	21	12	CM-27017	34	34	CM-28612	30	9
CM-25333	26	15	CM-27019	34	21	CM-28613	30	8
CM-25340	22	6	CM-27020	34	23	CM-28626	30	2
CM-25344	22	3	CM-27021	34	12	CM-29061	41	29
CM-26027	33	23	CM-27022	34	16	CM-29062	41	28
CM-26031	33	34	CM-27023	34	11	CM-29095	41	17
CM-26032	33		CM-27024	34	31	CM-29096	41	13
CM-26037	33	24	CM-27026	34	10	CM-29097	41	14
CM-26038	33	19	CM-27027	34	19	CM-29098	41	16
CM-26039	33	20	CM-27050	34	15	CM-29099	41	15
CM-26040	33	15	CM-27053	34	37	CM-29112	5	15
CM-26041	33	16	CM-27053	37	25	CM-29114	5	17
CM-26042	33	14	CM-27054	34	26	CM-29124	41	32
CM-26043	33	22	CM-27054	37	21	CM-29126	41	31
CM-26044	33	21	CM-27057	34	32	CM-29160	6	7
CM-26045	33	17	CM-27057	37	24	CM-30141	22	8
CM-26046	33	13	CM-27062	34	27	CM-30206	26	14
CM-26047	33	12	CM-27064	37		CM-30272	13	27
CM-26048	33	10	CM-27066	34		CM-30346	13	17
CM-26049	33	31	CM-27069	34	17	CM-30425	25	18
CM-26050	33	30	CM-27070	34	9	M-12609	5	36
CM-26051	33	29	CM-27073	34	7	M-15138	13	23
CM-26052	33	26	CM-27074	34	18	M-15160	21	8
CM-26053	33	28	CM-27075	34	1	M-15228	21	7
CM-26054	33	27	CM-27076	37	1	M-22016	38	19
CM-26055	33	1	CM-27077	37	18	M-22271	38	21
CM-26056	33	3	CM-27078	37	8	M-25085	13	9
CM-26105	10	29	CM-27079	37	6	M-25086	13	11

Nummerregister för mopedkatalog C 1656-1

Best.-nr	Sida	Bild nr	Best.-nr	Sida	Bild nr	Best.-nr	Sida	Bild nr
M-25310	25	2	M-27068	34	22	SKF-6200/C3	25	25
M-26041	13	16	M-27073	34	29	SKF-6202/C3	25	8
M-26045	13	5	M-27073	37	22	SKF-16003/C3	25	24
M-27021	37	31	M-27074	34	30	SKF-16005/C3	25	30
M-27024	34	36	M-27074	37	23	S-15406	42	
M-27026	34	33	M-28537	30	12	S-23297	18	
M-27041	37	13	SKF-EL 8	29	14			