

Katalog

ÖVER

RESERVDELAR

TILL

HUSQVARNA moped

typ

3121 och 4342

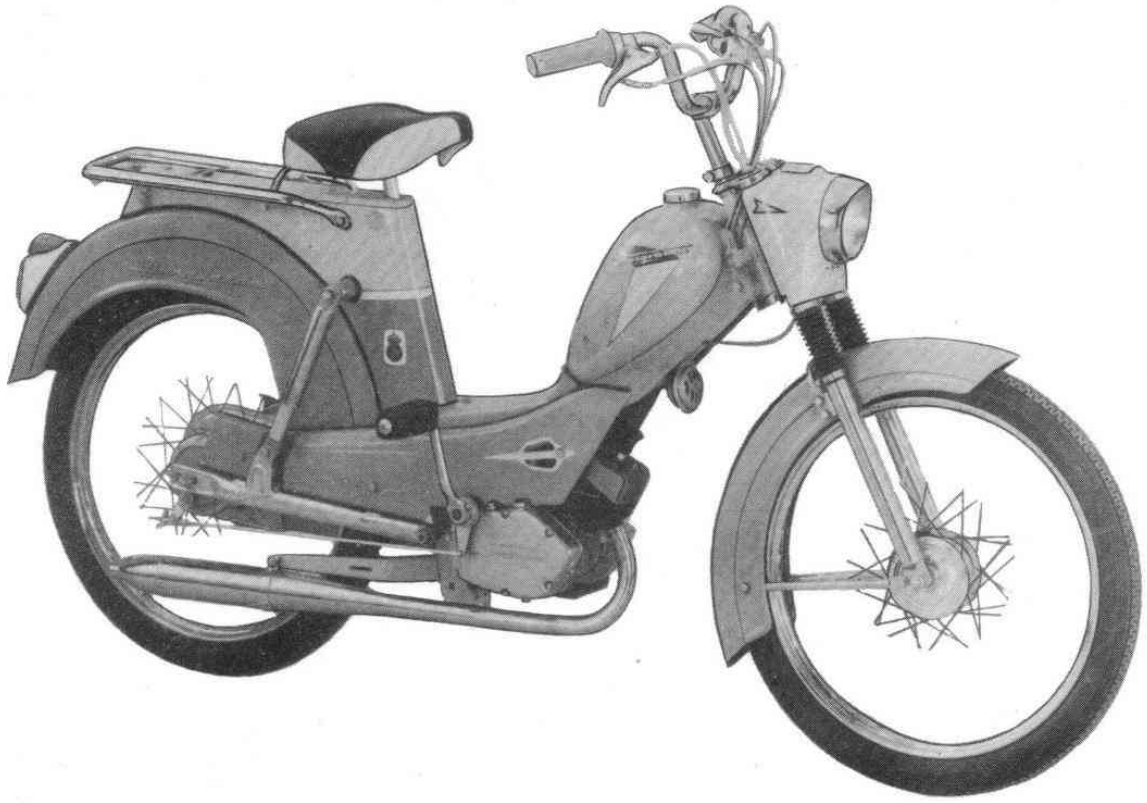
(EXPORTUTFÖRANDE)

INNEHÅLLSFÖRTECKNING

Avgasrör	24 - 25
Bakhjul	16 - 17
Bakhjulsfjädring	8 - 9
Baklykta	26 - 27
Baknav	16 - 17
Belysningskabel	26 - 27
Bensinkran	20 - 21
Bensinslang	20 - 21
Bensintank	20 - 21
Bensintankslock	20 - 21
Bromsstag	16 - 17
Däck	14 - 15 - 16 - 17
Ekorrar	14 - 15 - 16 - 17
Ekernipplar	14 - 15 - 16 - 17
Elektrisk utrustning	26 - 27
Framhjul	14 - 15
Framnav	14 - 15
Fälgar	14 - 15 - 16 - 17
Hastighetsmätare	18 - 19
Kedja	18 - 19
Kedjehjul	18 - 19
Kedjeskydd	20 - 21
Ljuddämpare	24 - 25
Ljusomkopplare	26 - 27
Lås	4 - 5
Motorfästbultar	4 - 5
Motorskydd	20 - 21
Pakethållare	22 - 23
Parkeringsstöd	4 - 5
Pedaler	24 - 25
Ram	4 - 5
Reglagehandtag	10 - 11
Reglagekablar	12 - 13
Sadel	22 - 23
Signalhorn	26 - 27
Skärmar och skärmstag	18 - 19
Slangar	14 - 15 - 16 - 17
Strålkastarinsats	26 - 27
Strålkastarkåpa	6 - 7
Styre	10 - 11
Styrlager	6 - 7
Styrstam	10 - 11
Stänkskydd	20 - 21
Teleskopgaffel	6 - 7
Täckplåt	20 - 21
Tändkabel	26 - 27
Tändkabelsko	26 - 27
Tändstift	26 - 27
Vevvarmar	24 - 25

OBSERVERA!

För att ange en reservdels omfattning med avseende på ingående detaljer, har dessa förskjutits ett steg åt höger i förhållande till den närmast överordnade reservdelsenheten.

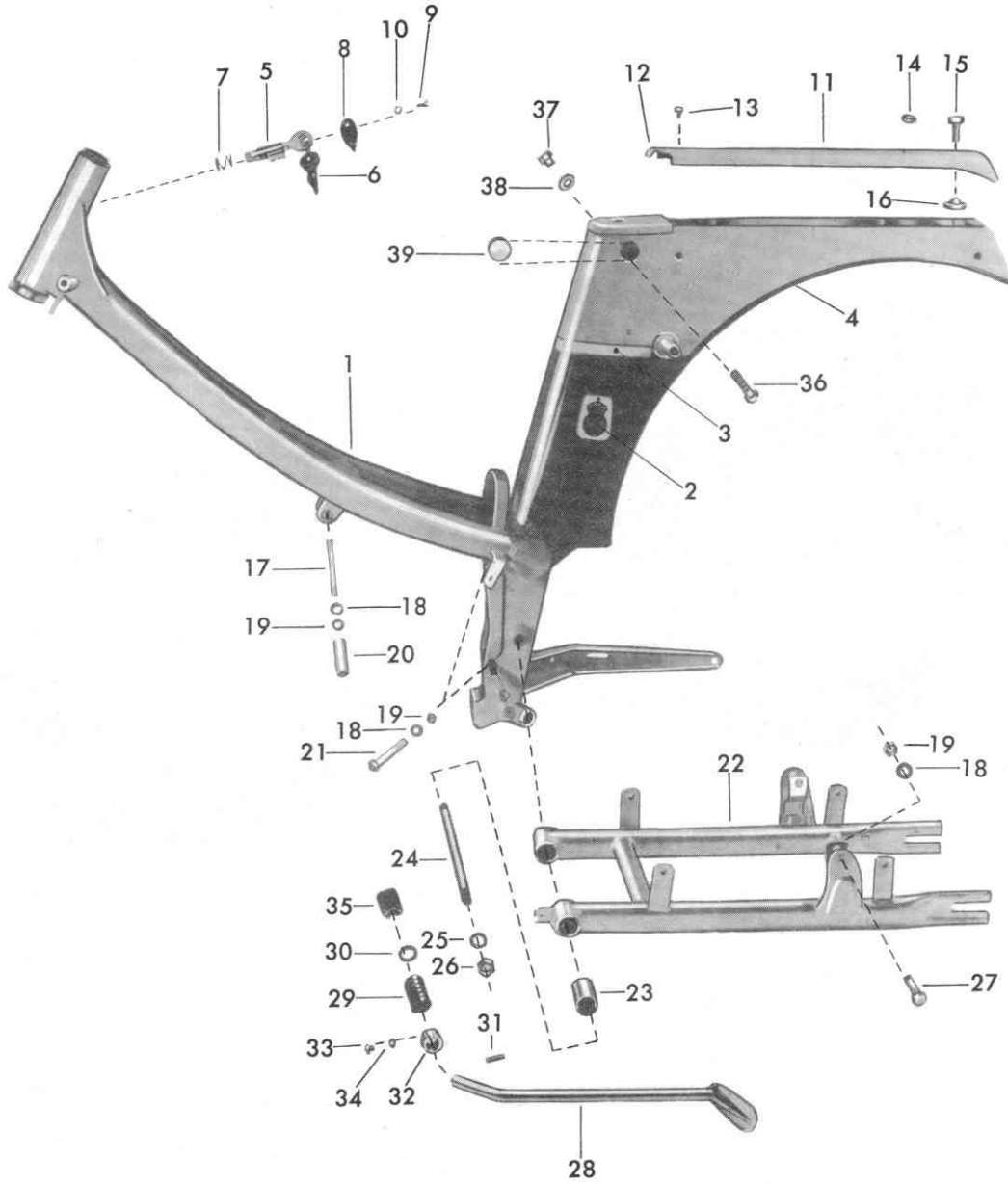


Husqvarna moped typ 3121-4342

MCB 12. 63

HVA 3121-4342 (export)

RAM, PARKERINGSSTÖD, LÅS och MOTORFÄSTBULTAR



RAM, PARKERINGSSTÖD, LÅS och MOTORFÄSTBULTAR

Bild nr	Best.nr	Benämning	Antal
1	84-412-500	Ram	1
2	81-430-026	.Dekal för ram (Husqvarna märke) *	2
3	81-430-027	.Dekal för ram *	1
4	2311-1377-00	.Kantlist av svart plast	**
	23409	Lås, "Neiman"	1
5	23409/2	.Instickslås	1
6	4	..Nyckel ***	2
7	5	.Fjäder	1
8	6	.Lock	1
9	7	.Nit, 4,5 x 10 mm	1
10	8	.Bricka	1
11	81-420-026	Lock för verktygskasset	1
12	81-420-028	.Fjäder	1
13	87-024-208	.Rörnit	2
14	88-060-119	Gummibussning	2
15	23053/4	Låsskruv för verktygskasset	1
16	24543/1	Plastbussning	1
17	82-041-604	Pinnskruv, M8 x 70 mm } För motorfäste främre	1
18	5903	Fjäderbricka, 5/16" }	2
19	14502	Mutter, M8	2
20	81-415-026	Mutter för motorkåpa	2
18	5903	Fjäderbricka, 5/16" } För motorfäste övre och nedre	2
21	14362	Fästskruv, M8 x 60 mm }	2
19	14502	Mutter, M8	2
22	84-412-501	Swinggaffel kompl.	1
23	2316-1015-00	.Silentblock	2
24	2316-1128-00	Swinggaffelaxel } För swinggaffel	1
25	48 00 50	Fjäderbricka }	2
26	46 11 001	Mutter, M10	2
18	5903	Fjäderbricka, 5/16" } Swinggaffel - stötdämpare	2
27	14356	Fästskruv, M8 x 30 mm }	2
19	14502	Mutter, M8	2
	24005	Parkeringsstöd	1
28		.Parkeringsstöd, enbart ****	1
29	6626/2	.Spännfjäder	1
30	3	.Bricka	1
31	4	.Stift	1
32	5	.Bussning	1
33	6	.Spårskruv, 3/16" x 7 mm	1
34	5900	.Fjäderbricka, 3/16"	1
35	6626/1	Klack	1
36	5606	Sadelrörsbult, 5/16" x 35 mm	1
37	5810	.Mutter, M8	1
38	5864	Bricka	1
39	24543/2	Plastkapsel för sadelmutter	2

*/ Lagerföres ej
 **/ Lev. pr meter
 ***/ Angiv nr vid beställning
 ****/ Lev. ej separat

MCB 12. 63

HVA 3121-4342 (export)

5

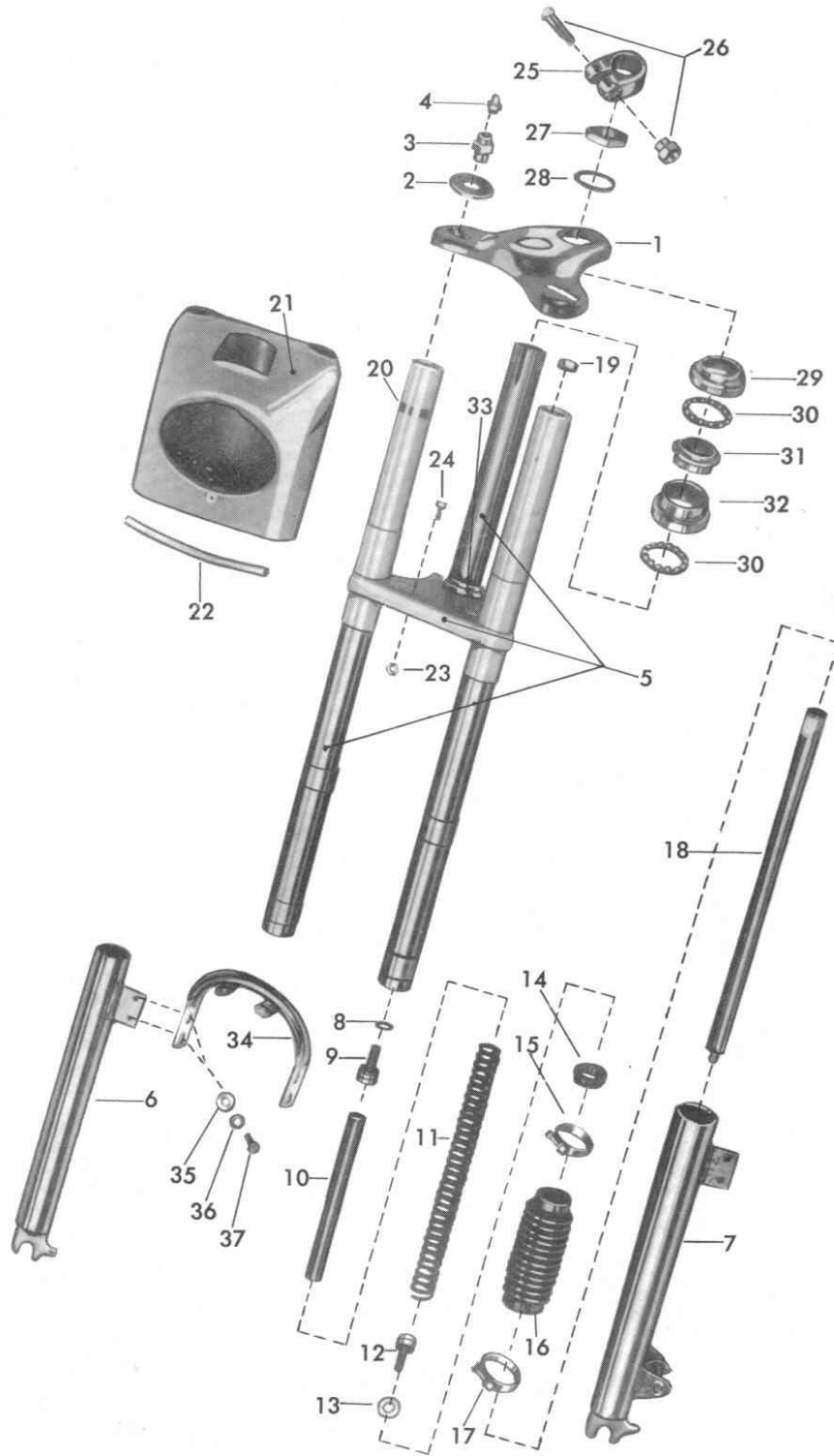
TELESKOPGAFFEL

Bild nr	Best.nr	Benämning	Antal
	84-140-000	Teleskopgaffel	1
1	81-412-055	.Övre brygga, förkromad	1
2	82-801-861	.Bricka, 32 x 12 x 2,5 mm } Övre brygga - huvudrör	2
3	81-412-057	.Mutter	2
4	82-951-110	.Smörjnippel, M6	2
5	81-424-001	.Undre brygga med gaffelben och gaffelrör	1
6	81-424-005	.Nedre ytterrör, höger. Förkromat	1
7	84-140-001	.D:o, vänster	1
8	5912	.Fjäderbricka, tandad, 5/16"	2
9	81-424-018	.Fjäderfäste, övre	2
10	81-424-020	.Stötdämpargummi	2
11	81-424-019	.Stötdämparfjäder	2
12	81-424-026	.Fjäderfäste, undre	2
13	82-801-501	.Bricka	2
14	81-424-017	.Dämpningshylsa	2
15	81-424-035	.Klammer, övre	2
16	81-424-021	.Gummibälg	2
17	81-424-025	.Klammer, undre	2
18	81-424-013	.Dämpspindel	2
19	82-585-261	.Mutter, M8	2
20	81-424-029	.Ventilring	2
21	81-412-124	.Strålkastarkåpa	1
22	2311-1377-00	..Kantlist av svart plast	*
23	5843	.. "Elastic-Stop"-mutter, M6 } Strålkastarkåpa - undre brygga	1
24	14321	.Fästskruv, M6 x 12 mm	1
25	6111/1	.Styrklammer, utan skruv och mutter	1
26	6110/2	.Styrklammerskruv med mutter	1
27	81-413-000	.Styrlagerstoppmutter	1
28	6112/11	.Styrlagermutterbricka	1
29	6110/5	.Styrlagerskål, övre	1
30	1508	.Kulring	2
31	6110/7	.Styrlagerkona, övre	1
32	8	.Styrlagerskål, undre	1
33	9	.Styrlagerkona, undre	1
34	81-424-022	.Förbindelsestycke, förkromat	1
35	5863	.Bricka, 1/4" } Förbindelsestycke-nedre ytterrör	2
36	5901	.Fjäderbricka, 1/4"	2
37	14321	.Fästskruv, M6 x 12 mm	2

* Lev. pr meter

MCB 12.63

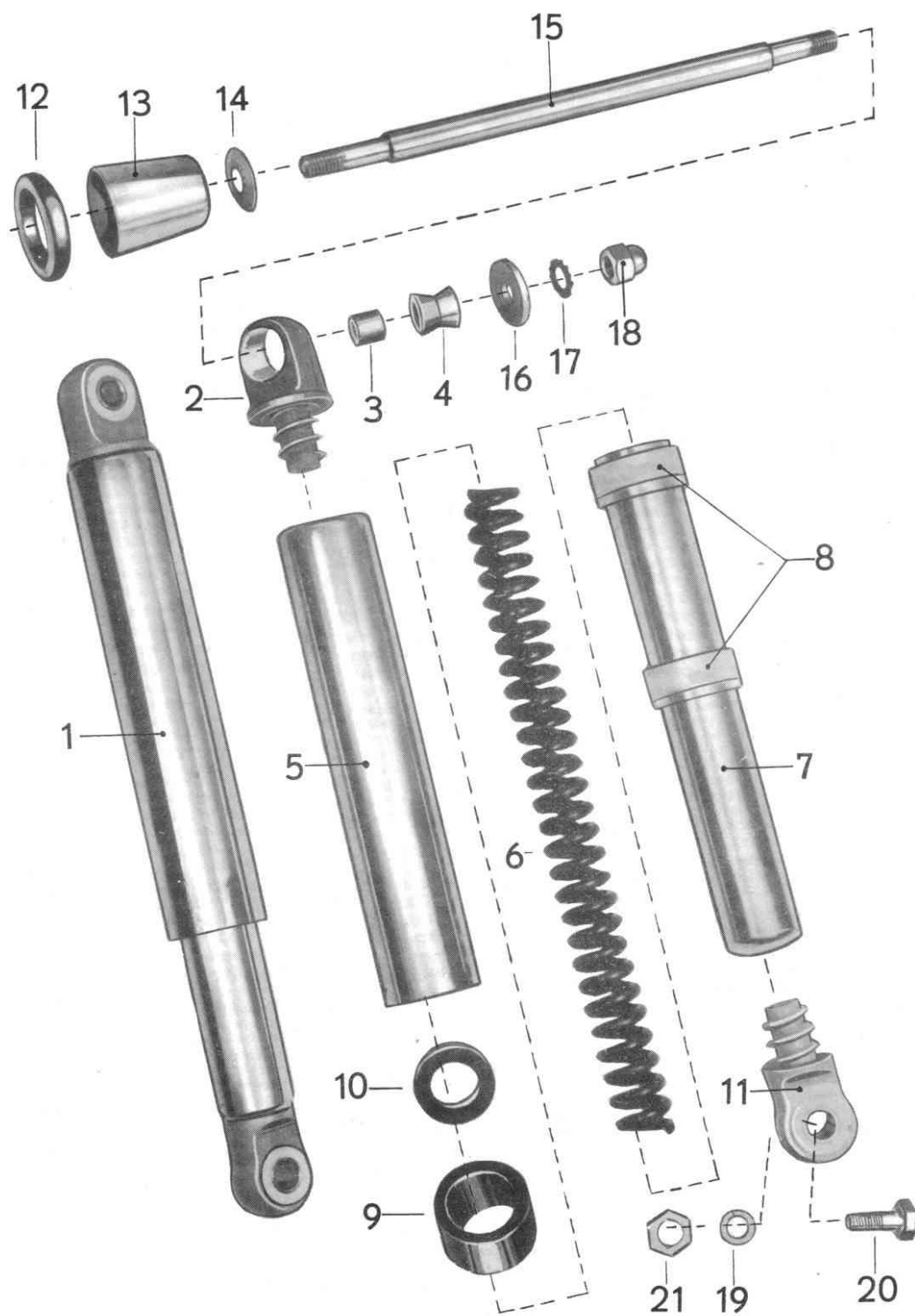
TELESKOPGAFFEL



MCB 12.63

HVA 3121-4342 (export)

BAKHJULSFJÄDRING



BAKHJULSFJÄDRING

Bild nr	Best.nr	Benämning	Antal
1	20821	Bakhjulsfjädring, vänster och höger	2
2	20821/8	.Fästögla, övre	2
3	20815/4	..Rörhylsa	4
4	20821/4	..Plastbussning	4
5	2	.Ytterrör, förkromat	2
6	3	.Fjäder	2
7	5	.Inre rör med bussningar	2
8	6	..Plastbussning	4
9	7	.Gummistopp	2
10	8	.Bricka	2
11	9	.Fästögla, nedre	2
3	20815/4	..Rörhylsa	
4	20821/4	..Plastbussning	
12	81-420-059	Gummiring	2
13	81-420-056	Hylsa	2
14	24130/7	Bricka	2
15	81-420-041	Axel, längd 20,5 cm	1
16	21400/3	Bricka	2
17	5912	Fjäderbricka, tandad, 5/16"	2
18	24130/8	Kupolmutter, M8	2
19	5903	Fjäderbricka, 5/16"	2
20	14356	Fästskruv, M8 x 30 mm	2
21	14502	Mutter, M8	2

Bakhjulsfjädring - ram

Bakhjulsfjädring - swinggaffel

MCB 12.63

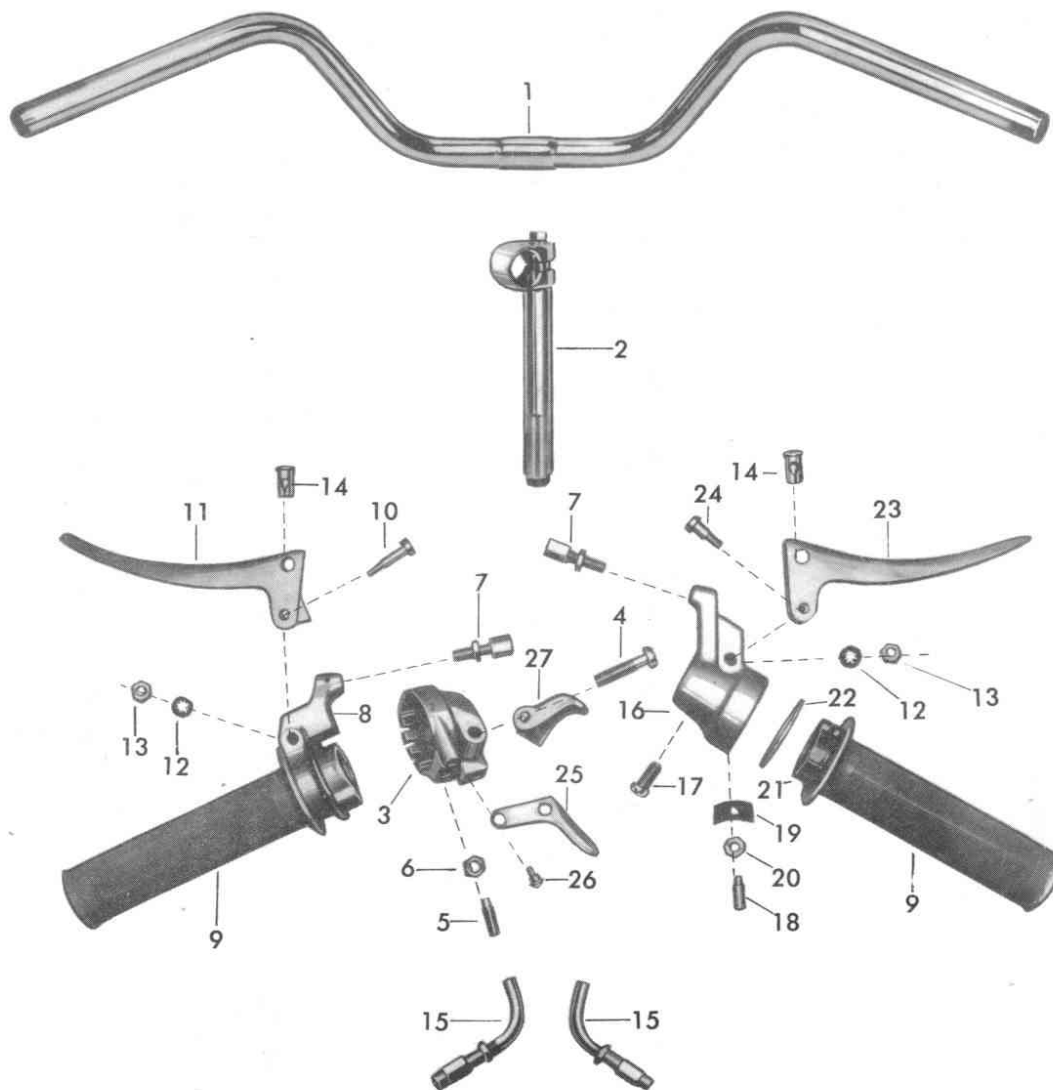
HVA 3121-4342 (export)

STYRE, STYRSTAM och REGLAGEHANDTAG

Bild nr	Best.nr	Benämning	Antal
1	2341-1002-00	Styre	1
2	6060	Styrstam	1
	6092	.. Expanderskruv med kona	1
	6097	.. Expanderkona	1
	21736	Växelregleringshandtag	1
3	21736/1	.. Växelhus	1
4	21725/4	.. Klämskruv	1
5	6	.. Justerskruv	1
6	7	.. Mutter	1
7	21708/4	.. Justerskruv med mutter	1
8	21736/5	.. Rullhandtag	1
9	11598	.. Plashandtag, silvergrått	1
10	21720/6	.. Ledskruv	1
11	21726/8	.. Frikopplingshandtag	1
12	21705/21	.. Låsbricka, tandad	1
13	14500	.. Mutter, M5	1
14	12151	.. Hållnippel	1
15	22490	.. Justerskruv för gas- och växelregleringshandtag	1
	21715	Gasregleringshandtag	1
16	21715/1	.. Fästklöve	1
17	11510/2	.. Klämskruv	1
18	21715/22	.. Låsskruv	1
19	23	.. Spännfjäder	1
20	14501	.. Mutter, M6	1
7	21708/4	.. Justerskruv med mutter	1
21	21715/8	.. Rullhandtag	1
9	11598	.. Plasthandtag, silvergrått	1
22	21715/24	.. Mellanläggsbricka	1
23	21705/5	.. Bromshandtag	1
24	6	.. Ledskruv	1
12	21	.. Låsbricka	1
13	14500	.. Mutter, M5	1
14	12151	.. Hållnippel	1
15	22490	.. Justerskruv för gas- och växelregleringshandtag	1
	21775	Handtag för luftreglage	1
25	21770/1	.. Handtagsspak	1
26	21775/2	.. Ledskruv	1
27	4	.. Fästvinkel	1

MCB 12.63

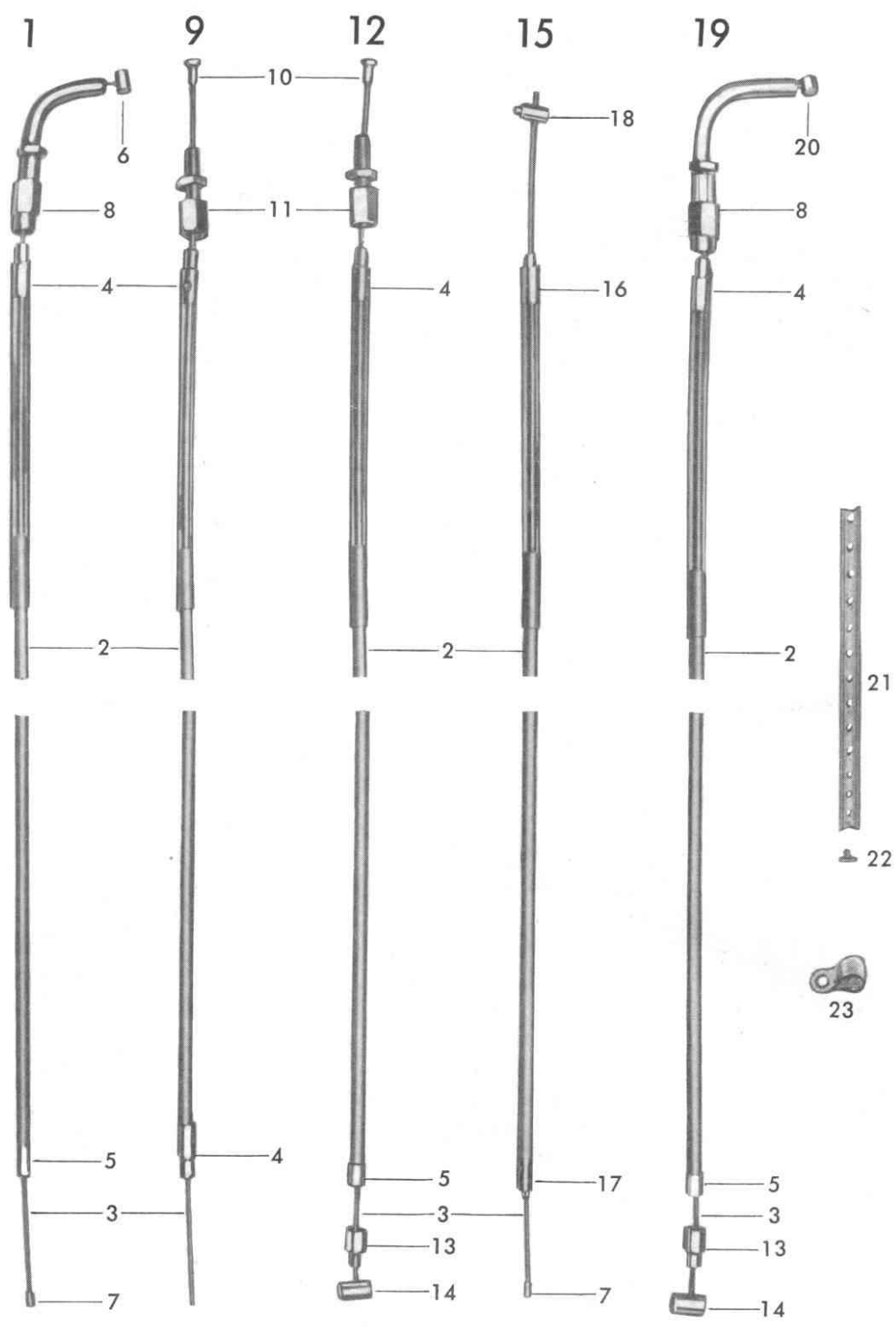
STYRE, STYRSTAM och REGLAGEHANDTAG



MCB 12.63

HVA 3121-4342 (export)

REGLAGEKABLAR



MCB 12.63

HVA 3121-4342 (export)

REGLAGEKABLAR

Bild nr	Best.nr	Benämning	Antal
1	22227	Gasregleringskabel	1
2	11862	.Spiralkabel, silver. Utv. 4,9 inv. 2,5 mm Ø	*
3	11892	.Ställlina, 1,55 mm Ø	*
4	12075	.Kabelskoning med krage, Ø 6,5 mm, 20 mm lång	1
5	12081	.Kabelskoning med slät ända	1
6	12127	.Lödnippel, 5 x 7,5 mm	1
7	12138	.Lödnippel, 3,2 x 5 mm	1
8	22490	.Justerskruv för gas- och växelregleringshandtag	1
9	22262	Bromskabel	1
2	11862	.Spiralkabel, silver. Utv. 4,9, inv. 2,5 mm Ø	*
3	11892	.Ställlina, 1,55 mm Ø	*
4	12075	.Kabelskoning med krage, Ø 6,5 mm, 20 mm lång	2
10	12121	.Lödnippel, 6/3,5 x 8 mm	1
11	21708/4	.Justerskruv med mutter	1
12	22312	Frikopplingskabel	1
2	11862	.Spiralkabel, silver. Utv. 4,9, inv. 2,5 mm Ø	*
3	11892	.Ställlina, 1,55 mm Ø	*
13	12055	.Kabelstoppnippel, 8/4,5 x 13 mm	1
4	12075	.Kabelskoning med krage, Ø 6,5 mm, 20 mm lång	1
5	12081	.Kabelskoning med slät ända	1
14	12110	.Lödnippel, 6 x 11 mm	1
10	12121	.Lödnippel, 6/3,5 x 8 mm	1
11	21708/4	.Justerskruv med mutter	1
15	22367	Luftkabel	1
2	11862	.Spiralkabel silver. Utv. 4,9, inv. 2,5 mm Ø	*
3	11892	.Ställlina, 1,55 mm Ø	*
16	12077	.Kabelskoning med krage, Ø 6,5 mm, 16 mm lång	1
17	12071	.Kabelskoning med krage för 4,9 mm spiralkabel	1
7	12138	.Lödnippel, 3,2 x 5 mm	1
18	12165	.Skruvnippel, Ø 5,6 mm	1
19	22467	Växelregleringskabel	1
2	11862	.Spiralkabel, silver. Utv. 4,9, inv. 2,5 mm Ø	*
3	11892	.Ställlina, 1,55 mm Ø	*
13	12055	.Kabelstoppnippel, 8/4,5 x 13 mm	1
4	12075	.Kabelskoning med krage, Ø 6,5 mm, 20 mm lång	1
5	12081	.Kabelskoning med slät ända	1
20	12105	.Lödnippel, 6,5 x 5,5 mm	1
14	12110	.Lödnippel, 6 x 11 mm	1
8	22490	.Justerskruv för gas- och växelregleringshandtag	1
21	12185	Plastband för kabelmontering	*
22	12186	Nit för d:o	**
23	11095/14	Kabelhållare	1

*/ Lev. pr meter.
 **/ Efter behov

MCE 12.63

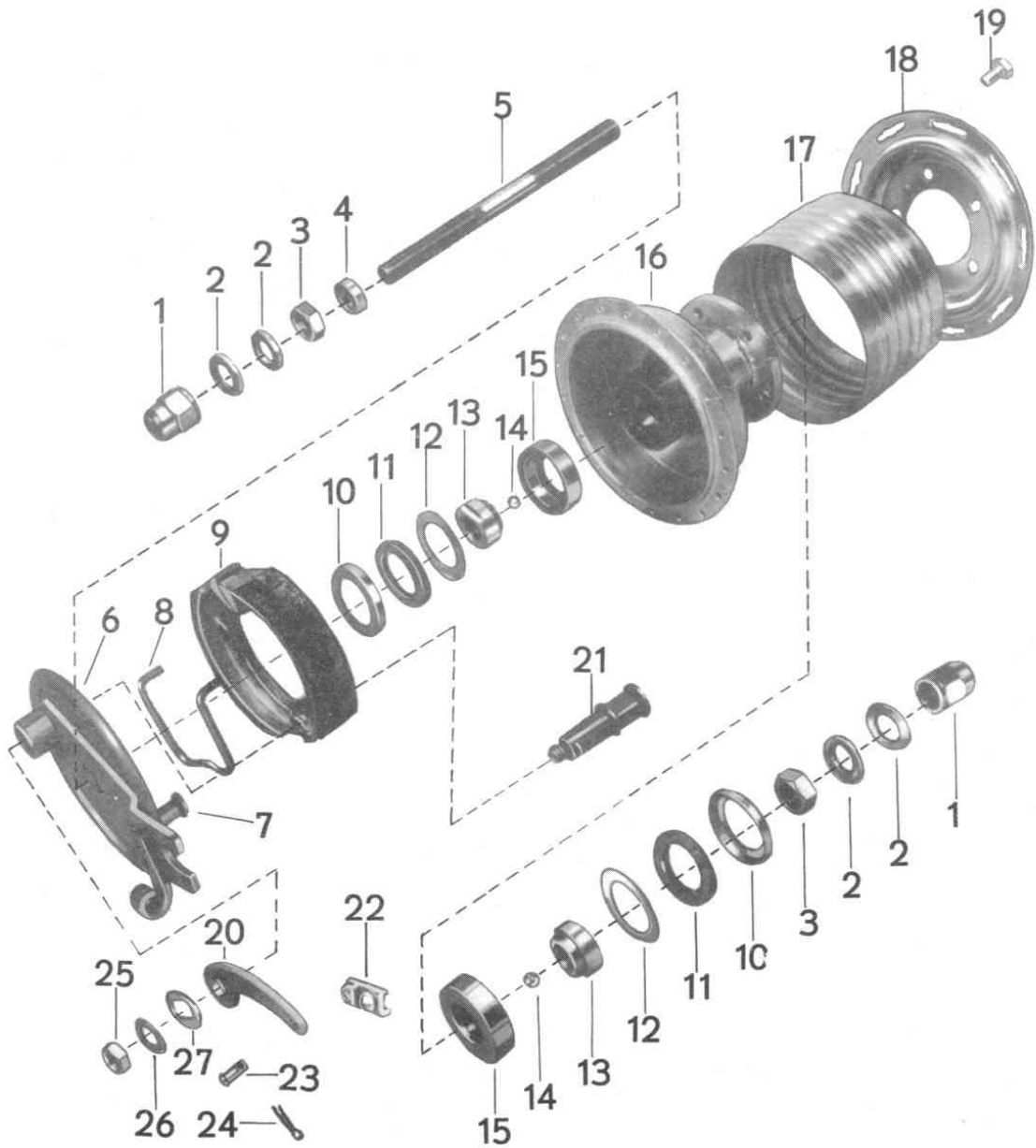
FVA 3121-4342 (export)

FRAMHJUL och NAV

Bild nr	Best.nr	Benämning	Antal
	84-200-000	Framhjul, 23 x 2,25". Kompl. monterat med nav 2321-3000-30	1
	525	oreducerade, förzinkade ekrar samt nipplar men utan gummi ..	18
	525	..Eker, 2,36 mm, förzinkad. Längd 209 mm	18
	553	..Eker, 2,36 mm, förzinkad. Längd 211 mm	36
	21296	..Ekernippel, förzinkad	1
	2321-3000-30	..Fälg av stål, 23 x 2,25". Förkromad	1
1	47 32 075	..Framnav av kylflänstyp	2
2	48 40 75	..Kupolmutter	4
3	46 42 004	..Bricka	2
4	2321-1105-00	..Mutter	1
5	2321-3018-00	..Distansring	1
6	2321-3033-00	..Axel	1
7	2321-3025-00	..Bromssköld	1
8	2321-3027-00	..Axel för bromsback	1
9	2321-3020-00	..Fjäder	1
10	2321-3016-00	..Bromsback, kompl. Lev. parvis	2
11	2321-3017-00	..Filthållare	2
12	48 41 61	..Filtring	2
13	2321-3019-00	..Bricka	2
14	1534	..Kona	22
15	2321-3015-00	..Stålkula, 1/4"	2
16	2321-3030-00	..Lagerskål	1
17	2321-3005-02	..Navhylsa	1
18	2321-3014-00	..Kåpa av lättmetall	1
19	44 01 610	..Ekerfläns	5
20	2321-3032-00	..Fästskruv, M6 x 10 mm	1
21	2321-3029-00	..Bromsarm	1
22	2660/74	..Excenter	1
23	75	..Wirefäste	1
24	76	..Bult för d:o	1
25	80	..Saxsprint	1
26	48 18 05	..Mutter	1
27	48 88 09	..Bricka	1
	21509	..Bricka	1
	21583	Däck, "Värnamo Moped", 23 x 2,25". Helsvart	1
	6775	Mopedslang "Värnamo", 23 x 2,25". Butyl	1
	6775/1	..Ventil, kompl.	1
	2	..Ventilstam	1
	4	..Ventilspets, ogängad	1
	5	..Ventilbricka	1
	6	..Ventilhatt	1
	7	..Ventilkapsel	1
	8	..Ventilmutter, rund	1
	603	..Ventilmutter, 6-kantig	1
		Fälgband, 22"	1

MCB 12.63

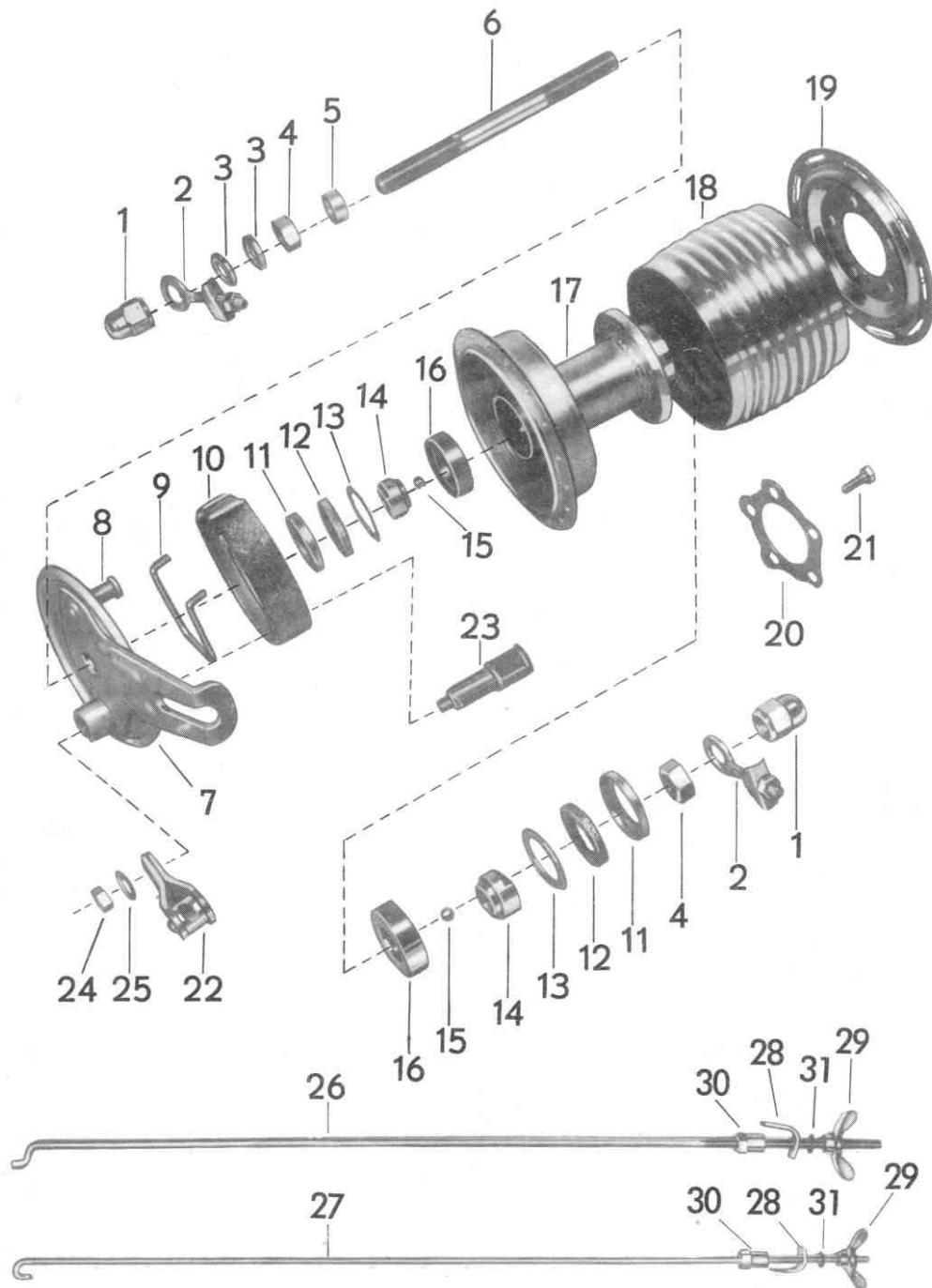
FRAMHJUL och NAV



MCB 12.63

HVA 3121-4342 (export)

BAKHJUL, NAV och BROMSSTAG



BAKHJUL, NAV och BROMSSTAG

Bild nr	Best.nr	Benämning	Antal
	22104	Bakhjul, 23 x 2,25". Kompl. monterat med nav 2321-4000-01 oreducerade, förzinkade ekrar samt nipplar, men utan gummi och kedjehjul	1
	525	..Eker, 2,36 mm förzinkad. Längd 209 mm	18
	525	..Eker, 2,36 mm förzinkad. Längd 211 mm	18
	553	..Ekernippel, förzinkad	36
	21296	..Fälg av stål, 23 x 2,25". Förkromad	1
	2321-4000-01	..Baknav av kylflänstyp	1
1	47 32 075	..Kupolmutter	2
2	23102	..Kedjesträckare	1
3	48 40 075	..Bricka	2
4	46 42 004	..Mutter	2
5	2321-1104-00	..Distansring	1
6	2321-4008-00	..Axel	1
7	2321-4012-00	..Bromssköld	1
8	2321-3025-00	..Axel för bromsback	1
9	2321-3027-00	..Fjäder	1
10	2321-3020-00	..Bromsback, kompl. Lev. parvis	1
11	2321-3016-00	..Filthållare	2
12	2321-3017-00	..Filtring	2
13	48 41 61	..Bricka	2
14	2321-3019-00	..Kona	2
15	1534	..Stålkula, 1/4"	22
16	2321-3015-00	..Lagerskål	2
17	2321-4014-00	..Navhylsa	1
18	2321-4005-02	..Kåpa av lättmetall	1
19	2321-3014-00	..Ekerfläns	1
20	48 81 04	..Låsbricka	1
21	14423	..Fästskruv, D80, M 6 x 16 mm	5
22	2321-4015-00	..Bromsarm	1
23	2321-3029-00	..Excenter	1
24	2660/80	..Mutter	1
25	48 18 05	..Bricka	1
26	23831/42	Bromsstag, total längd 580 mm, för mod. 4342	1
27	64.690	Bromsstag, total längd 565 mm, för mod. 3121	1
28	23831/47	Säkerhetsspärr	1
29	23820/49	Vingmutter	1
30	50	Stoppmutter	1
31	5911	Bricka, tandad, AZ6	1
	21509	Däck, "Värnamo Moped", 23 x 2,25". Helsvart	1
	21583	Mopedslang "Värnamo", 23 x 2,25". Butyl	1
	6775	..Ventil, kompl.	1
	6775/1	..Ventilstam	1
	2	..Ventilspets, ogängad	1
	4	..Ventilbricka	1
	5	..Ventilhatt	1
	6	..Ventilkapsel	1
	7	..Ventilmutter, rund	1
	8	..Ventilmutter, 6-kantig	1
	603	Fälgband, 22"	1

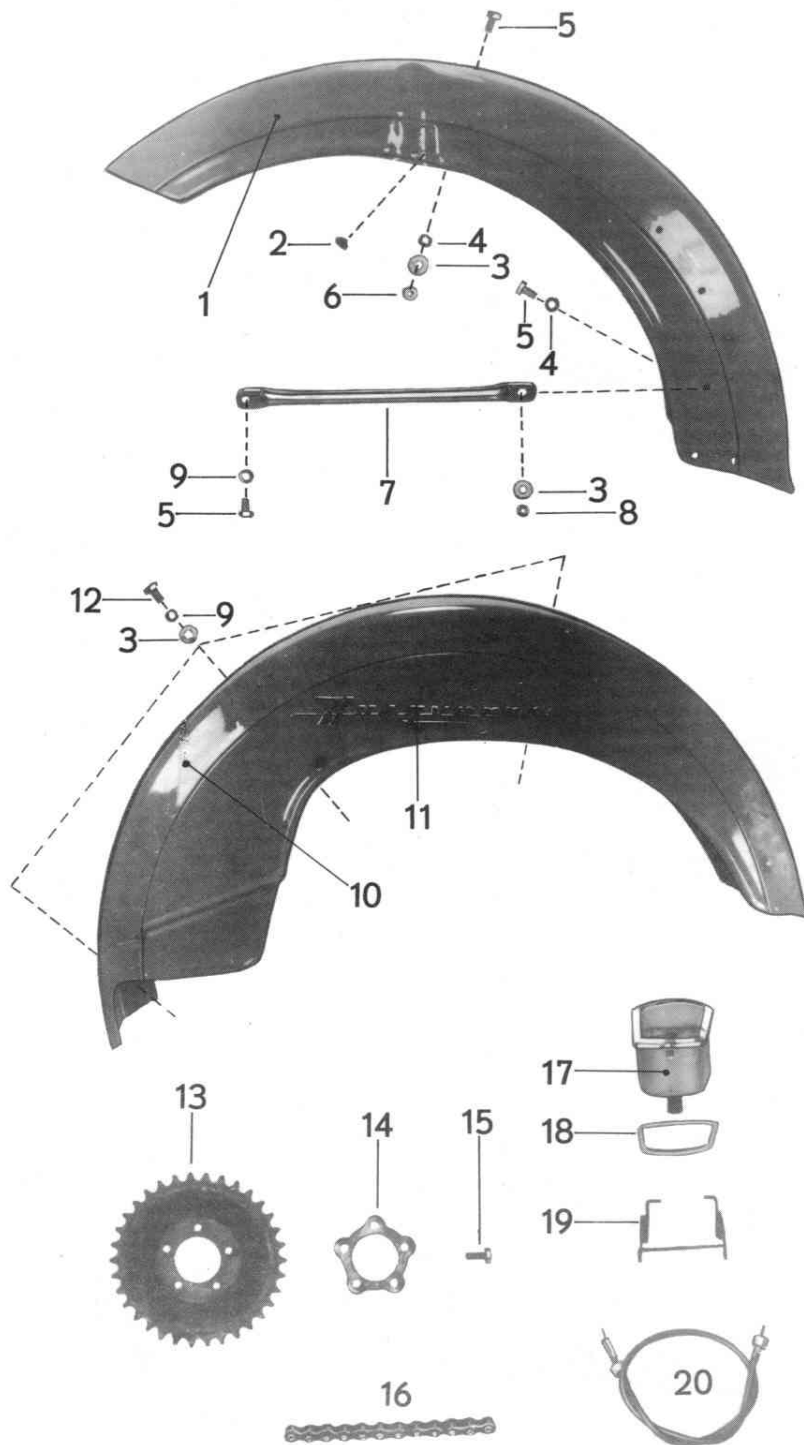
MCE 12.63

SKÄRMAR, SKÄRMSTAG, HASTIGHETSMATARE, KEDJEHJUL och KEDJA

Bild nr	Best.nr	Benämning	Antal
1	81-427-004	Framskärm	1
2	81-427-014	Gummipropp	2
3	5863	Bricka, 1/4"	2
4	5911	Fjäderbricka, 1/4"	2
5	14321	Fästskruv, M6 x 12 mm	2
6	14501	Mutter, M6	2
7	81-427-008	Skärmstag, förkromat	2
3	5863	Bricka, 1/4"	2
4	5911	Fjäderbricka, 1/4"	2
5	14321	Fästskruv, M6 x 12 mm	2
8	24353/2	Kupolmutter, M6	2
9	5901	Fjäderbricka, 1/4"	2
5	14321	Fästskruv, M6 x 12 mm	2
10	81-427-020	Bakskärm	1
11	81-412-336	Emblem	2
3	5863	Bricka, 1/4"	3
9	5901	Fjäderbricka 1/4"	3
12	14323	Fästskruv, M6 x 16 mm	3
13	2321-4009-60	Kedjehjul, 34 t. för mod. 3121	1
13	2321-4009-90	Kedjehjul, 37 t. för mod. 4342	1
14	48 81 04	Låsbricka	1
15	14423	Fästskruv, M6 x 16 mm, D80	5
16	22634	Kedja, 1/2" x 3/16", 102 länk. för mod.3121	1
16	22636	Kedja, 1/2" x 3/16", 104 länk. för mod.4342	1
	1099	Kedjelås, 1/2" x 3/16"	1
	1097	Halvlänk, 1/2" x 3/16"	-
17	21900/1	Hastighetsmätareklocka	1
18	6	Packning av gummi för hastighetsmätareklocka	1
19	4	Fjäder	1
20	21901/2	Transmissionskabel, längd 800 mm	1

MCE 12.63

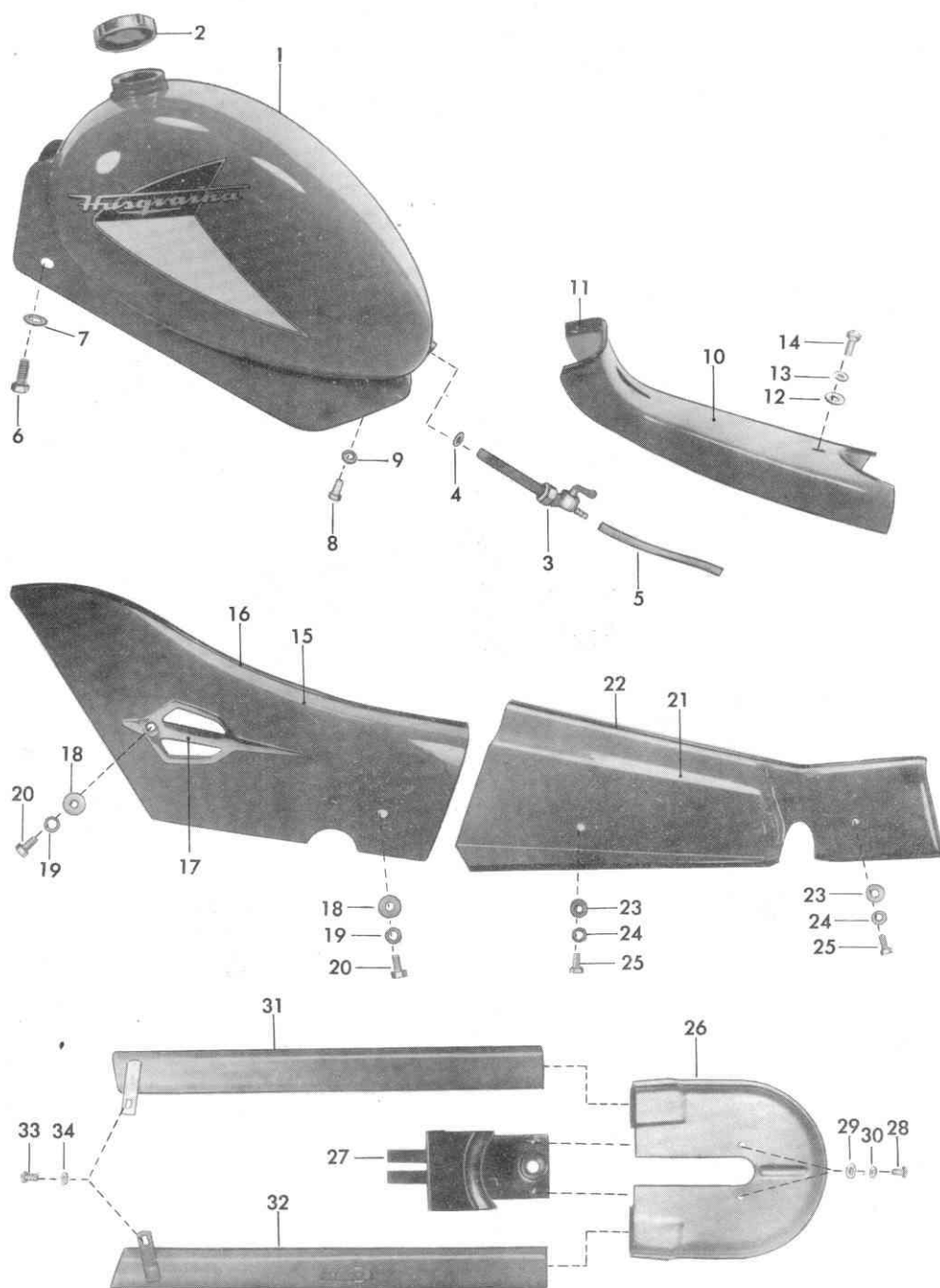
SKÄRMAR, SKÄRMSTAG, HASTIGHETSMÄTARE, KEDJEHJUL och KEDJA



MCF 12-63

HVA 3121-4342 (export)

**BENSINTANK, TÄCKPLÅT, MOTORSKYDD, STÄNKSKYDD
och KEDJESKYDD**



MCB 12.63

**BENSINTANK, TÄCKPLÅT, MOTORSKYDD, STÄNKSKYDD
och KEDJESKYDD**

Bild nr	Best.nr	Benämning	Antal
1	81-430-001	Bensintank, kompl.	1
	81-430-028	.Dekal, vänster för bensintank **	1
	81-430-029	.D:o, höger **	1
2	10528	.Bensintankslock, yttre Ø 50 mm. Bajonettfattning	1
	10528/1	..Packning för d:o	1
3	21100	Bensinkran med sil	1
	21100/1	.Korkpackning för d:o	1
4	21150	Packning, 14 x 10 x 0,8 mm	1
5	10400	Bensinslang av plast, 4 x 8 mm	*
6	14351	Fästskruv, M 8 x 14 mm	2
7	5864	Bricka, 5/16"	2
8	14321	Fästskruv, M 6 x 12 mm	1
9	5901	Fjäderbricka, 1/4"	1
10	81-415-035	Övre täckplåt	1
11	2311-1377-00	.Kantlist av svart plast	*
12	5863	Bricka, 1/4"	1
13	5901	Fjäderbricka 1/4" } Övre täckplåt - ram	1
14	14321	Fästskruv, M 6 x 12 mm }	1
15	81-415-059	Motorskydd, höger	1
	81-415-062	Motorskydd, vänster	1
16	2311-1377-00	.Kantlist av svart plast	*
17	81-430-019	.Emblem	2
18	5863	Bricka, 1/4"	4
19	5901	Fjäderbricka, 1/4" } Motorskydd - ram	4
20	14321	Fästskruv, M 6 x 12 mm }	4
21	81-415-065	Stänkskydd, höger	1
	81-416-067	Stänkskydd, vänster	1
22	2311-1377-00	.Kantlist av svart plast	*
23	5863	Bricka, 1/4"	4
24	5901	Fjäderbricka, 1/4" } Stänkskydd - ram	4
25	14321	Fästskruv, M 6 x 12 mm }	4
26	23004	Bakre del för kedjeskydd	1
27	23002/4	Fästplatta kompl. med täckplåt	1
28	5686	Spårskruv, KS M 5 x 8 mm	2
29	5861	Bricka, 3/16" } Bakre del - fästplatta	2
30	5900	Fjäderbricka, 3/16" }	2
31	23011	Gummirör, övre	1
32	23012	Gummirör, undre	1
33	5686	Spårskruv, KS M 5 x 8 mm } Gummirör - swinggaffel	1
34	5900	Fjäderbricka, 3/16" }	1

*/ Lev. pr meter.

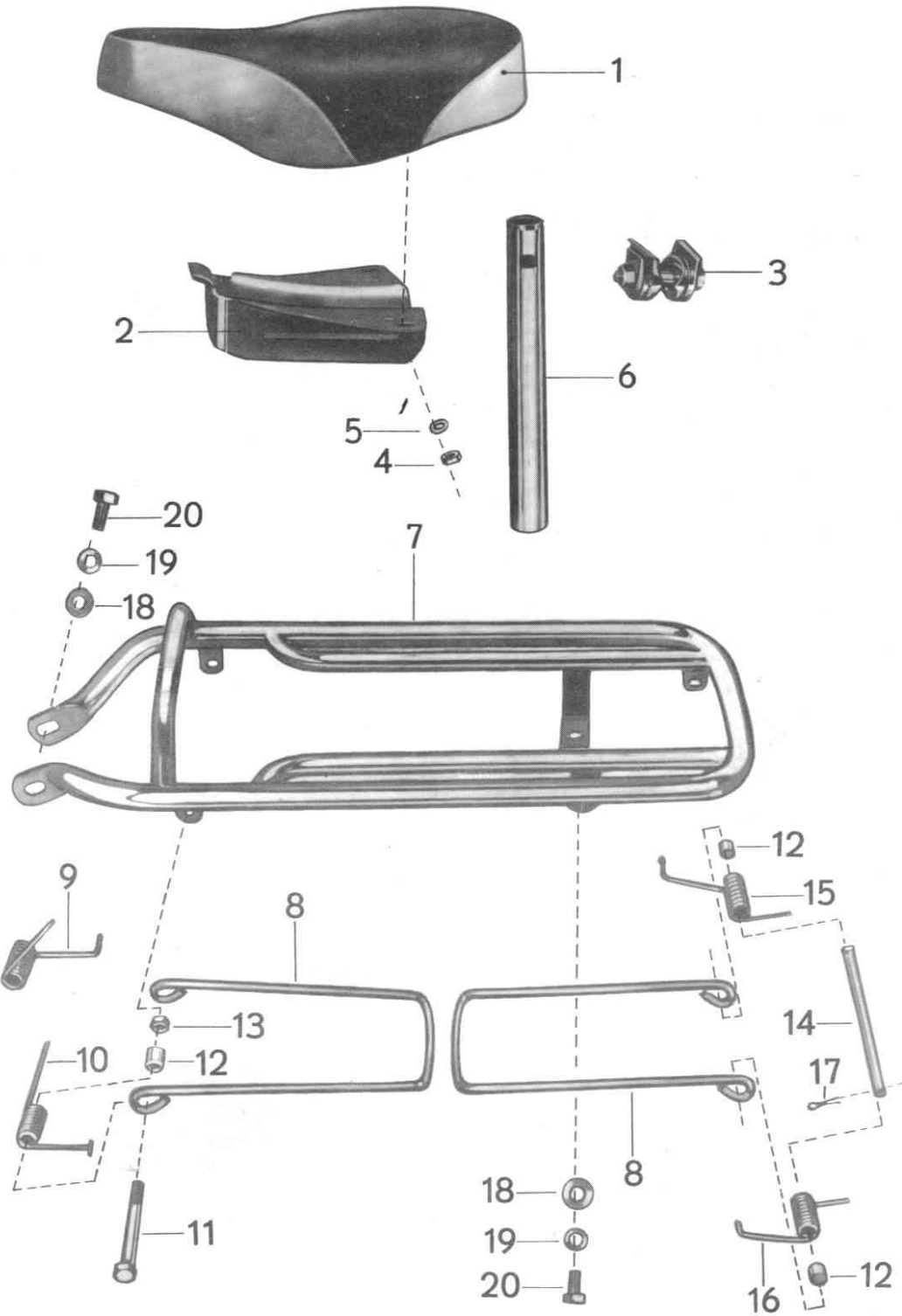
** Lagerföres ej.

SADEL och PAKETHÅLLARE

Bild nr	Best.nr	Benämning	Antal
1	2331-2230-00	Sadel (önskad färg anges)	1
	24252/4	Överdrag	1
2	2331-2231-00	Klammerfäste	1
3	5465	Sadelklammer	1
	5465/1	Stolpbricka	2
	5457/2	Refflad sidoplåt	2
	3	Ytterbricka	2
	5661	Fästskruv, M 8 x 55 mm	1
	5774	Mutter, M 8	1
4	5789	Mutter, 9/32"	2
5	5912	Bricka, tandad	2
6	5515	Sadelstolpe, 7/8" x 200 mm	1
7	81-412-401	Pakethållare, förkromad	1
8	81-412-404	Fjäderbåge	2
9	81-412-405	Spännfjäder, främre höger	1
10	81-412-406	Spännfjäder, främre vänster	1
11	14337	Fästskruv, M 6 x 65 mm	2
12	81-412-409	Plastbussning	4
13	5843	"Elastic-Stop"-mutter, M 6	2
14	81-412-410	Sprint	1
15	81-412-407	Spännfjäder, bakre, höger	1
16	81-412-408	Spännfjäder, bakre, vänster	1
17	23820-51	Saxsprint	1
18	5864	Bricka, 5/16"	4
19	5903	Fjäderbricka, 5/16"	4
20	14352	Fästskruv, M 8 x 16 mm	4
		} Pakethållare - ram	

MCB 12.63

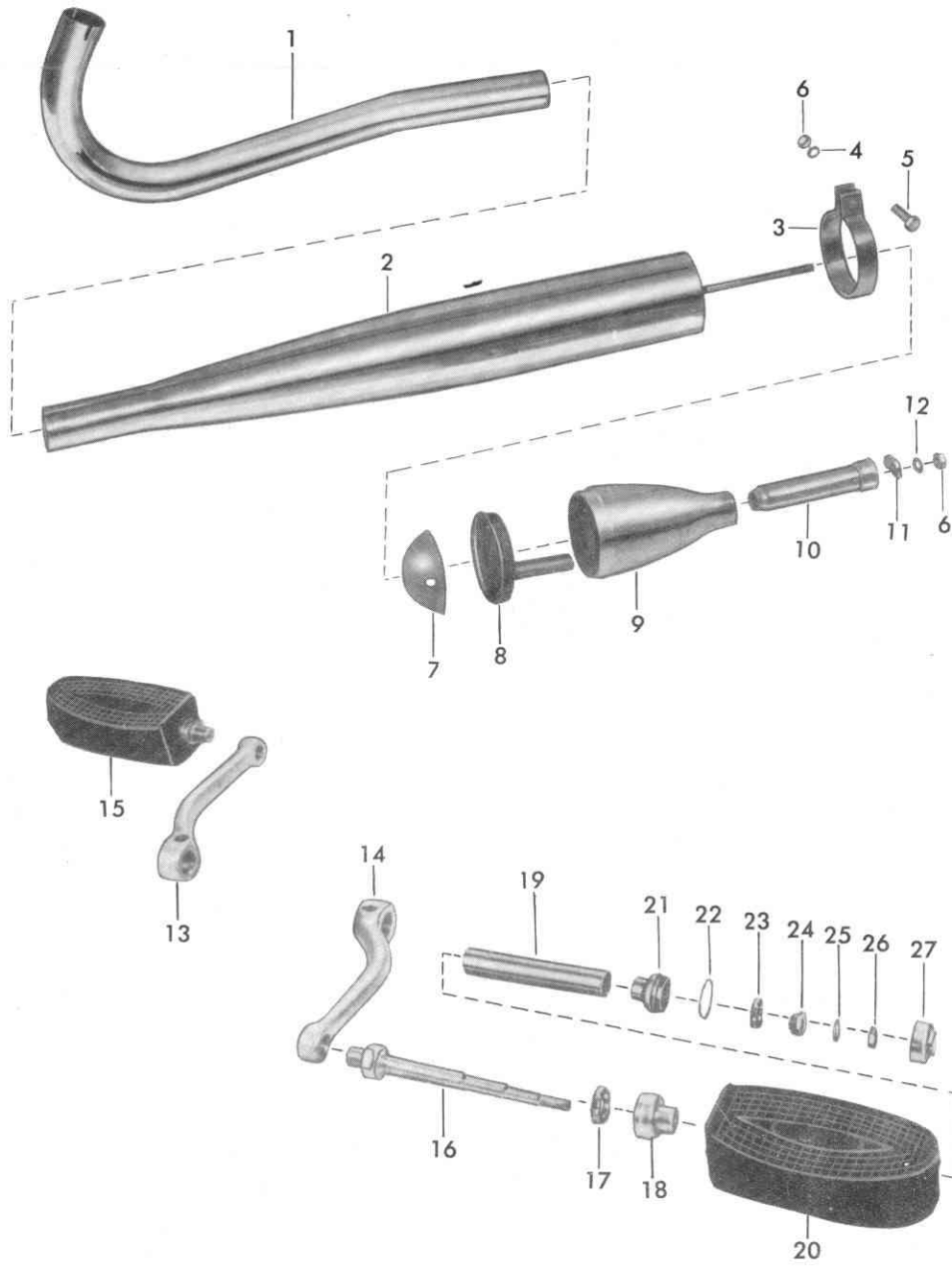
SADEL och PAKETHÅLLARE



MCEB 12-63

HVA 3121-4342 (export)

LJUDDAMPARE, AVGASROR, VEVARMAR och PEDALER



LJUDDÄMPARE, AVGASRÖR, VEVARMAR och PEDALER

Bild nr	Best.nr	Benämning	Antal
1	2385-1022-00	Avgasrör	1
	1025.25/03010	Ljuddämpare	1
2	25.209/03010	.Främre del	1
3	81-430-089	.Fästklamma	1
4	5901	.Fjäderbricka, 1/4"	1
5	14325	.Fästskruv, M 6 x 22 mm	} Ljuddämpare - ram
6	14501	.Mutter, M6	
7	81-430-094	.Kupol	1
8	81-430-095	.Insats	1
9	81-430-093	.Bakre del	1
10	81-430-096	.Insatsrör	1
11	81-430-097	.Styrbricka	1
6	14501	.Mutter, M6	1
12	48 06 50	.Fjäderbricka, 1/4"	1
13	25100	Vevarm, vänster	1
14	25101	Vevarm, höger	1
15	81-416-000	Pedaler. Lev. parvis	1
16	3350	Pedalaxel, höger	1
16	3351	Pedalaxel, vänster	1
17	1501	Kulring, inre	1
18	3501	Kulskål, inre	1
19	85-021-211	Pedalhylsrör	1
20	81-416-003	Pedalgummi, vänster	1
20	81-416-006	Pedalgummi, höger	1
21	3500	Pedalskål, yttre	1
22	24060/3	Fiberbricka	1
23	1500	Kulring, yttre	1
24	3475	Pedalkona	1
25	3480	Pedalaxelbricka	1
26	3482	Pedalaxelmutter	1
27	3502	Pedalkapsel	1

MCB 12.63

HVA 3121-4342 (export)

25

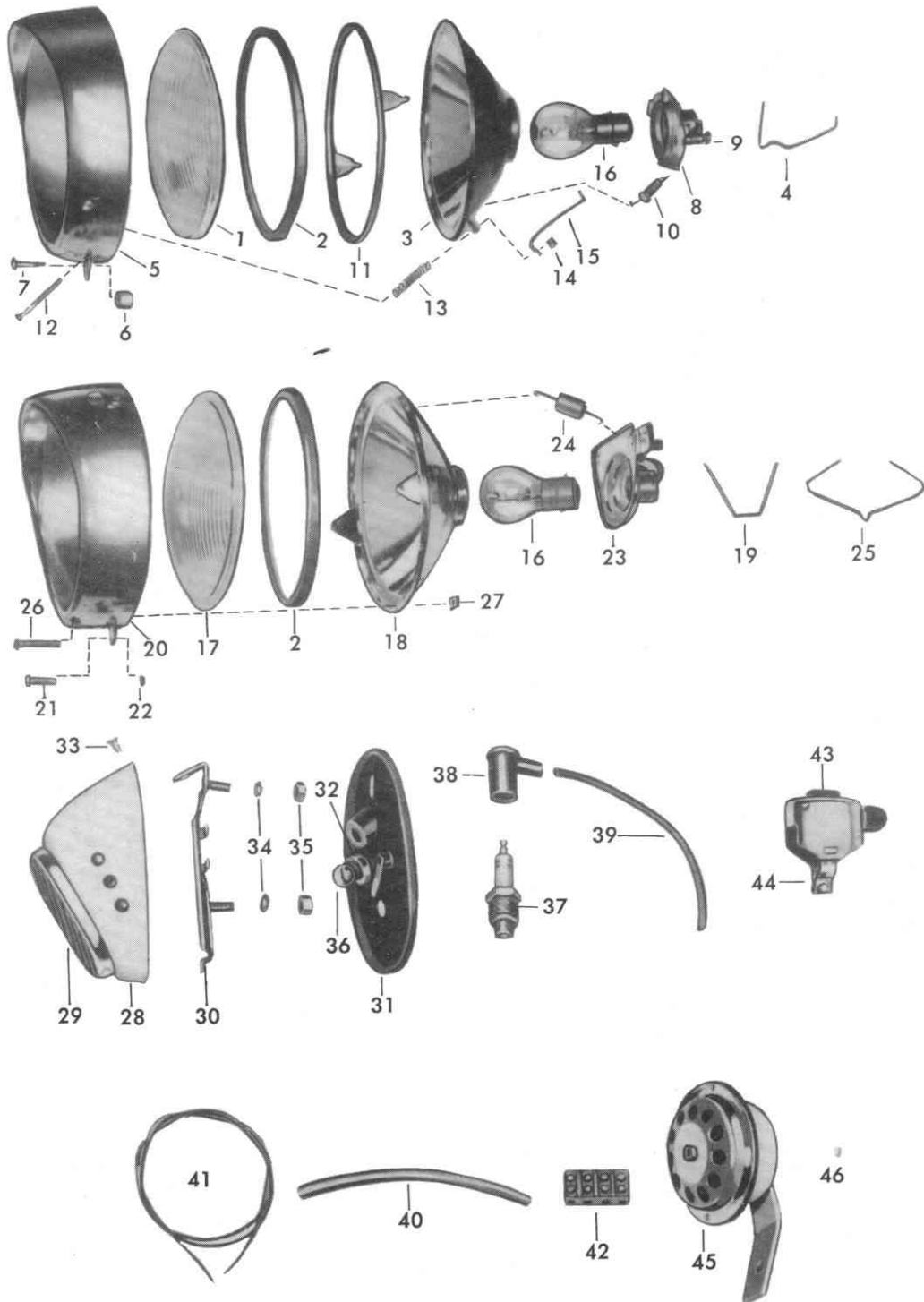
ELEKTRISK UTRUSTNING

Bild nr	Best.nr	Benämning	Antal
	2362-1100-00	Strålkastarinsats "Hella", 100 mm ljusöppning	1
1	24800/2	.Glas	1
2	3	.Packning	1
3	24831/4	.Reflektor	1
4	24800/5	.Hållfjäder för glas och reflektor	4
5	24831/6	.Strålkastarring	1
6	24800/8	.Distansmutter	1
7	43 11 319	.Fästskruv, 3,5 x 19 mm	1
8	24800/9	.Lampfattning	1
9	15190/13	.Kontaktskruv	2
10	24830/10	.Hållfjäder för lampfattning	1
11	24831/11	.Ring	1
12	31	.Inställningsskruv	1
13	33	.Spännfjäder	1
14	36	.Mutter	1
15	2362-1111-00	.Kontaktfjäder	1
16	11275	Glödlampa, 6 V 15-15 W	1
	2362-1125-00	Strålkastarinsats, "Wachter", 100 mm ljusöppning	1
17	24833/2	.Glas	1
2	24800/3	.Packning	1
18	24833/4	.Reflektor	1
19	5	.Hållfjäder för glas	3
20	6	.Strålkastarring	1
21	43 19 314	.Fästskruv för d:o	1
22	24833/8	.Låsbricka	1
23	2362-1126-00	.Lampfattning	1
24	24833/10	.Hållfjäder för d:o	1
25	12	.Hållfjäder för reflektor	1
26	31	.Inställningsskruv, M 3 x 28 mm	1
27	36	.Fyrkantmutter för d:o	1
	21010	Baklykta kompl. Lev. utan glödlampa	1
28	21010/1	.Lykthuv	1
29	3	.Reflexglas med fattning	1
30	2	.Fästjärn	1
31	4	.Gummimellanlägg	1
32	21006/5	.Lamphållarring	1
33	5583	.Fästskruv	1
34	5900	.Fjäderbricka, 3/16"	2
35	14500	.Mutter, M 5	2
36	1964	Glödlampa, 6 V, 2 W	1
37	15552	Tändstift, 14 mm, Bosch W 175 T 1	1
38	15511	Tändkabelsko för 5 mm tändkabel	1
39	15501	Tändkabel, Ø 5 mm	*
40	13500	Isoleringsrör, inre Ø 5 mm	*
40	13501	D:o, inre Ø 6 mm	*
40	13502	D:o, inre Ø 7 mm	*
40	13503	D:o, inre Ø 8 mm	*
40	13504	D:o, inre Ø 9 mm	*
41	12192	Belysningskabel, plastisolerad, trådarea 0,75 mm ² , grön	*
41	12193	D:o, vit	*
41	12194	D:o, svart	*
41	12195	D:o, grå	*
41	12196	D:o, brun	*
41	12198	D:o, gul	*
41	12199	D:o, gul-grön	*
42	24800/19	Skarvkontakt, 4-polig	1
43	23352	Ljusomkopplare med kortslutnings- och signalknapp	1
	23352/1	.Kåpa för d:o	1
44	12865/1	.Fästklamma, kompl. med skruv och mutter	1
	2	.Kontaktskruv	7
45	24440	Signalhorn	1
46	24440/2	.Kontaktskruv	2

*/ Lev. pr meter

MCB 12.63

ELEKTRISK UTRUSTNING



MCB 12.63

HVA 3121-4342 (export)