

4v

SOLIFER

TOMOS

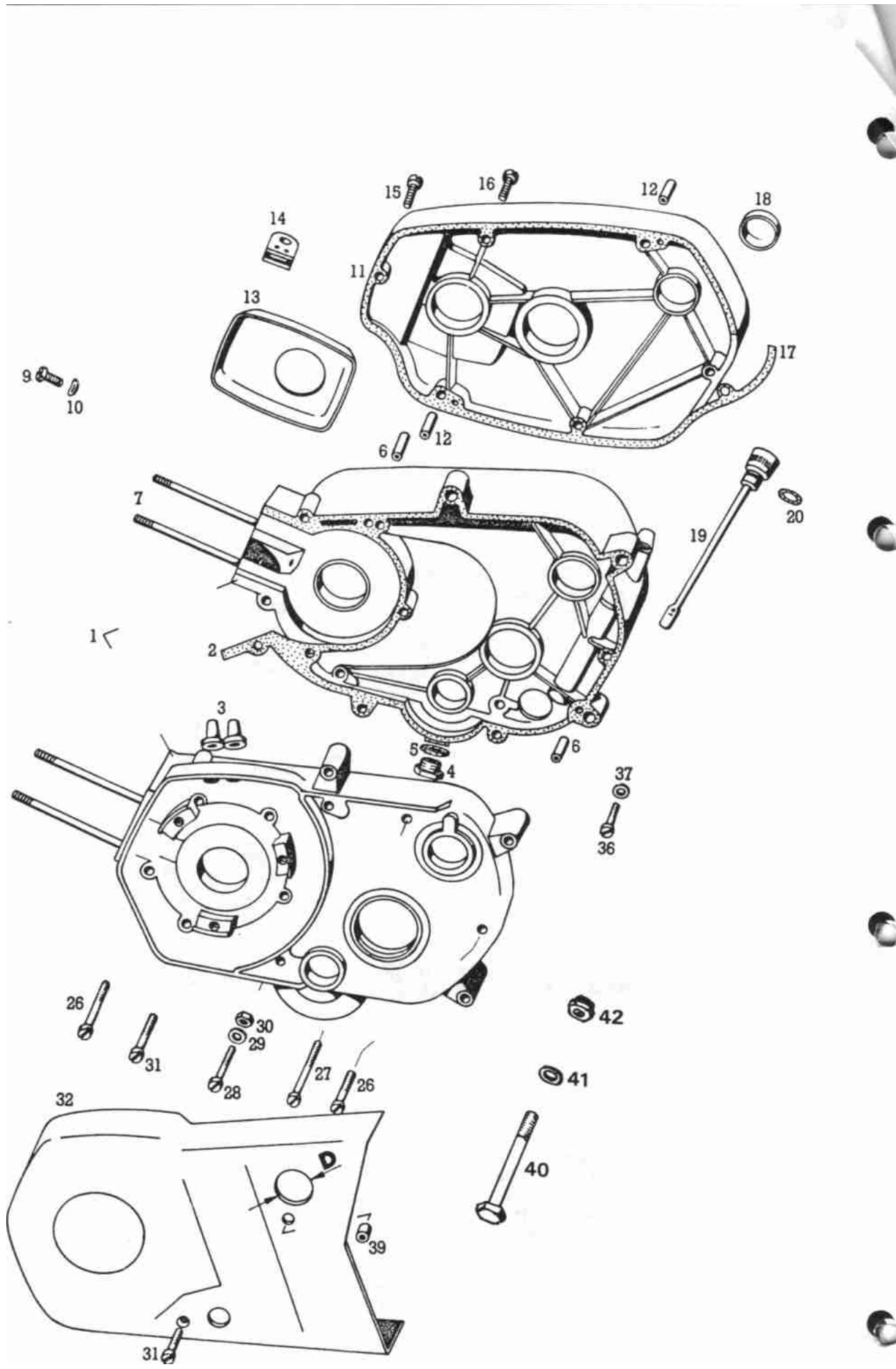
Sisältö:

- 2 Moottori 50/4-K, kampikammio
- 3 Sylinteri, mäntä, kytkin
- 4 Kytkinakseli ja -laakeri
- 5 Vaihteisto
- 6 Käynnistinlaite
- 7 Vaihteensiirto
- 8 Magneetto
- 9 Kaasutin

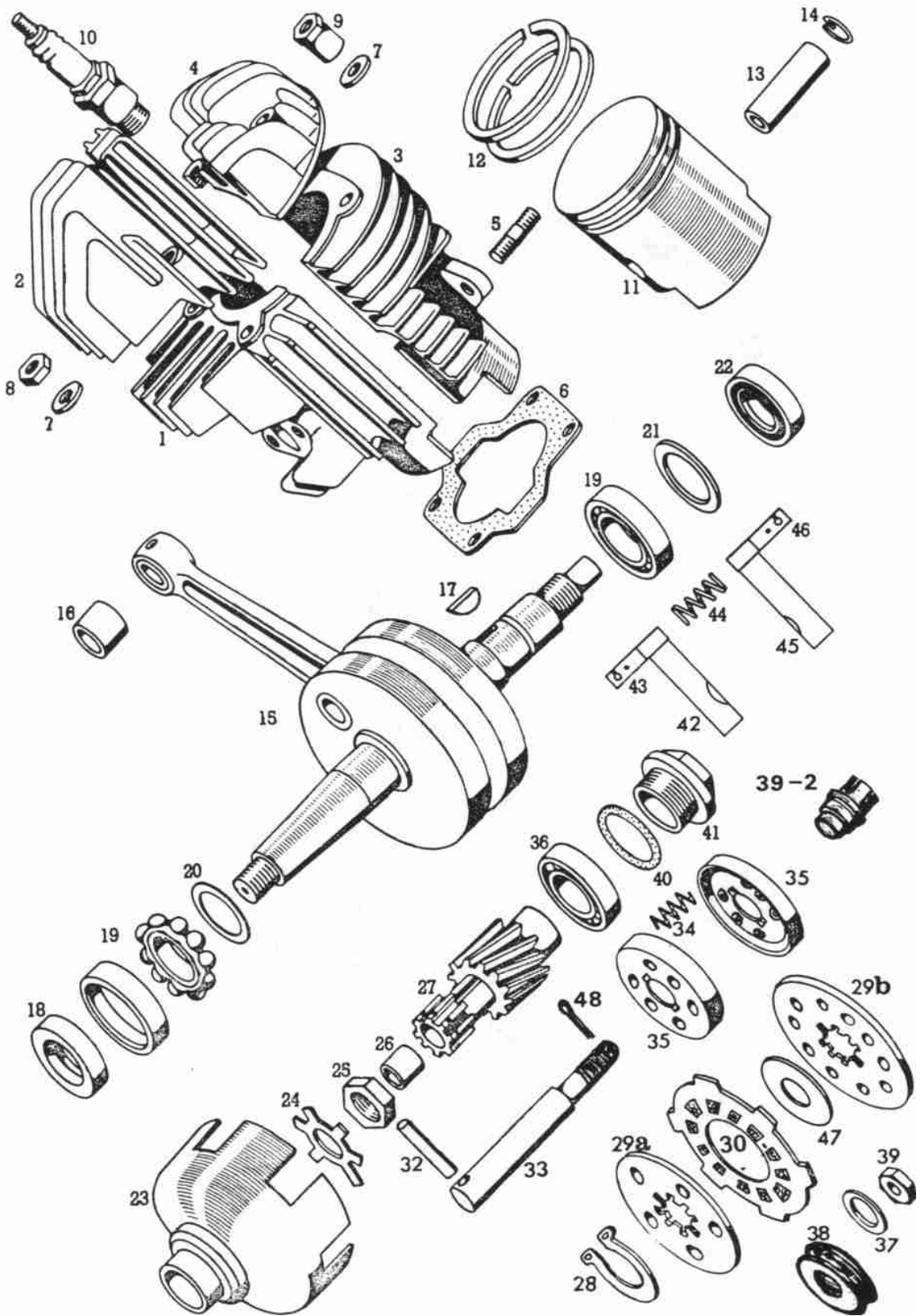
Tässä varaosaluettelossa esitetty TOMOS moottori on seuraavissa Solifer mopedeissa:

4-SPEED 1970-1973
EXPORT 1971-1973

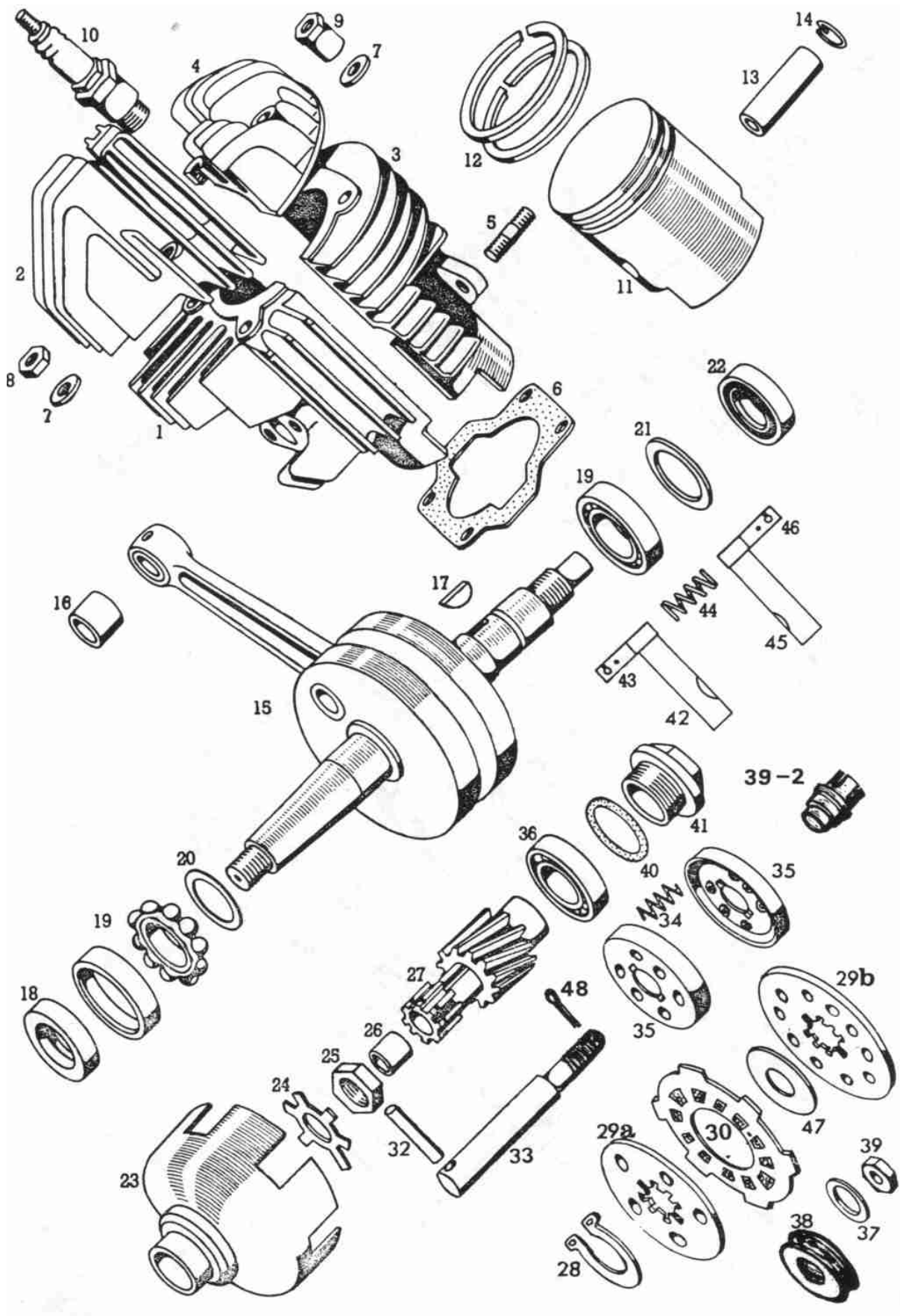
SOLIFER SM 1974-1976
SM-77 1977



Kuva N:o Bild Nr	Vareosa N:o Reservdel Nr	Nimike - Benämning	Tomos 70-76	Tomos 77-
-	1809 0140	Moottori 50/4-K, motor	1	-
-	1619 0500	Moottori SM-77, motor	-	1
1	1020 6349	Kempikammio täyd., vevhus kompl.	1	-
1-2	1020 8073	Kempikammio täyd., vevhus kompl.	-	1
2	1020 5614	Tiiviste, tätning	1	1
3	1020 0039	Kumiholkki, gummiholk	2	2
4	1002 7239	Öljynpoistoruuvi M10, bottenpropp	1	1
5	1004 4582	Tiiviste, tätning	1	1
6	1020 0265	Ohjaustappi, styrstift	2	2
7	1020 5386	Syl.vaernaruuvi M7x112, pinnbult	4	4
11	1020 6611	Kempikammionkansi, vevhuskåpa	1	1
12	1003 7291	Ohjaustappi Ø 6x8x18	2	2
13	1020 7192	Kansi, lock	1	1
14	1020 5686	Muoviholkki, plastholk	1	1
15	1002 7082	Ruuvi M6x25, skruv	1	1
16	1002 7083	Ruuvi M6x30, skruv	5	5
17	1020 5615	Tiiviste, tätning	1	1
18	1020 5945	Kansi, lock	1	1
19	1020 5642	Öljyn mittatikku, måttsticka	1	1
20	1020 5592	Tiiviste, tätning	1	1
26	1004 4730	Ruuvi M6x60, skruv	3	3
27	1004 4732	Ruuvi M6x80, skruv	1	1
28	1002 7085	Ruuvi M6x40, skruv	2	2
29	1003 1932	Aluslevy 6,4, bricka	2	2
30	1003 1075	Mutteri M6, mutter	2	2
31	1002 7087	Ruuvi M6x50, skruv	5	5
32	1020 5923	Magneeton kansi, magnetkåpa	1	1
39	1020 0294	Kumiholkki, gummiholk	1	1
-	1809 0178	Kickstart-tarra	1	1
40	0100 3107	Moott.kiinn.pultti CM8x80 4-speed 70-73		
40-2	0100 3110	Moott.kiinn.pultti CM8x90 SM 74-76 ja 77-		
40-3	0100 3107	Moott.kiinn.pultti CM8x80 SM 74-76 ja 77-		
41	0100 5393	Aluslaetta M8, bricka	2	3
42	1601 0372	Kuusiomutteri M8 nylock	2	3

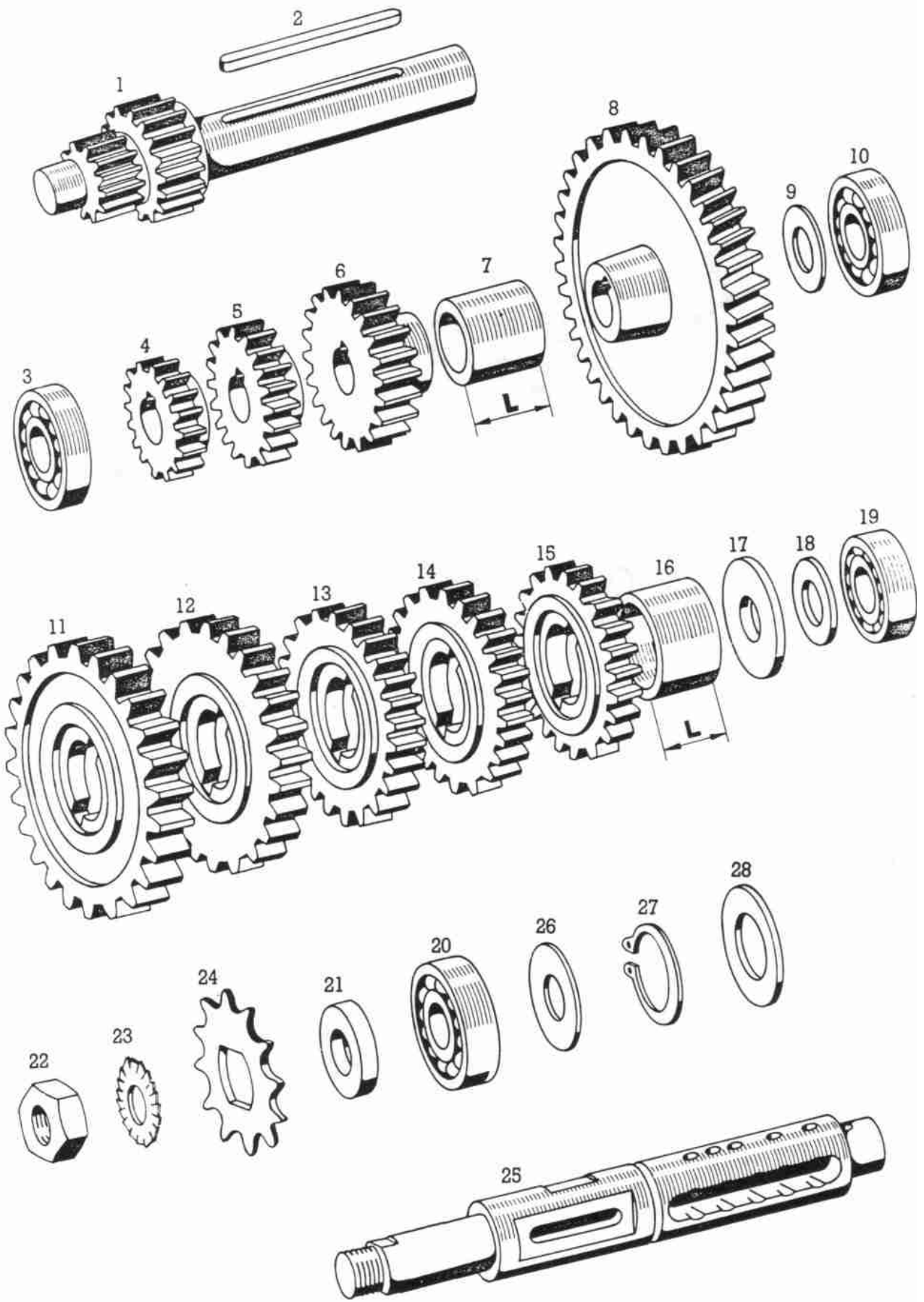


Kuva N:o Bild Nr	Varaosse N:o Reservdel Nr	Nimike - Benämning	Tomos 70-77	Tomos 77-
1	1020 7946	Sylinteri \emptyset 38, cylinder	1	-
1-2	1021 3471	Sylinteri \emptyset 38, cylinder	-	1
2	1020 5280	Sylinterin kansi, cylinder lock	1	-
2-2	1020 9654	Sylinterin kansi, cylinder lock	-	1
5	1601 0430	Vaarnaruuvi M6, pinnbolt	2	-
5-2	1020 7944	Vaarnaruuvi M7, pinnbolt	-	2
6	1020 2395	Tiiviste, tätning	1	-
6-2	1020 6309	Tiiviste, tätning	-	1
7	1004 4154	Aluslevy 7,4, bricka	4	4
8	1601 0349	Mutteri M7, mutter	4	4
10	0310 0050	Sytytystulppa NGK B-7HS	1	1
11	1020 7833	Mäntä \emptyset 38.00 täyd., kolv kompl.	1	1
	0307 0004	Mäntä \emptyset 38.00 täyd., kolv komp.	1	1
	0307 0021	Mäntä \emptyset 38.25 1-ylik., kolv	1	1
	0307 0005	Mäntä \emptyset 38.25 1-ylik., kolv	1	1
	0307 0006	Mäntä \emptyset 38.50 11-ylik., kolv	1	1
12	1004 4754	Männänrengas sarje std, kolvring	1	1
	0307 0031	Männänrengas sarje 1-ylik., kolvring	1	1
	0307 0032	männänrengas sarje 11-ylik., kolvring	1	1
13	1020 6353	Männäntappi, kolvbult	1	1
14	1003 2038	Lukkorengas, låsring	2	2
15	1020 5611	Kampiekseli täyd., vevaxel kompl.	1	1
	0306 0002	Kiertokänki täyd., vevtag kompl.	1	1
16	1020 2152	Kiertokängen holkki \emptyset 10 vevtagsbussning \emptyset 10	1	1
17	1003 8008	Kiila 4x6,5, kil	1	1
18	1003 6236	Tiivisterengas B17x35x7 tätningring B17x35x7	1	1
19	0210 0003	Kuulaläskeri L 17, kullager	2	2
20	1020 0262	Aluslevy 0,2, bricka	2	2
	1020 0261	Aluslevy 0,1, bricka	2	2
	1020 5039	Aluslevy 0,15, bricka	2	2
21	1020 5616	Aluslevy, bricka	1	1
22	1601 0015	Tiivisterengas 20x35x7 tätningring 20x35x7	1	1
23	1020 5617	Kytkinpesä, kopplingsklocka	1	1
24	1020 5620	Lukkoaluslevy, låsbricka	1	1
25	1020 5621	Mutteri M14x1, vasen kierre mutter M14x1, vänster jänge	1	1
26	1003 5497	Neulaläskeri, nållager	1	1

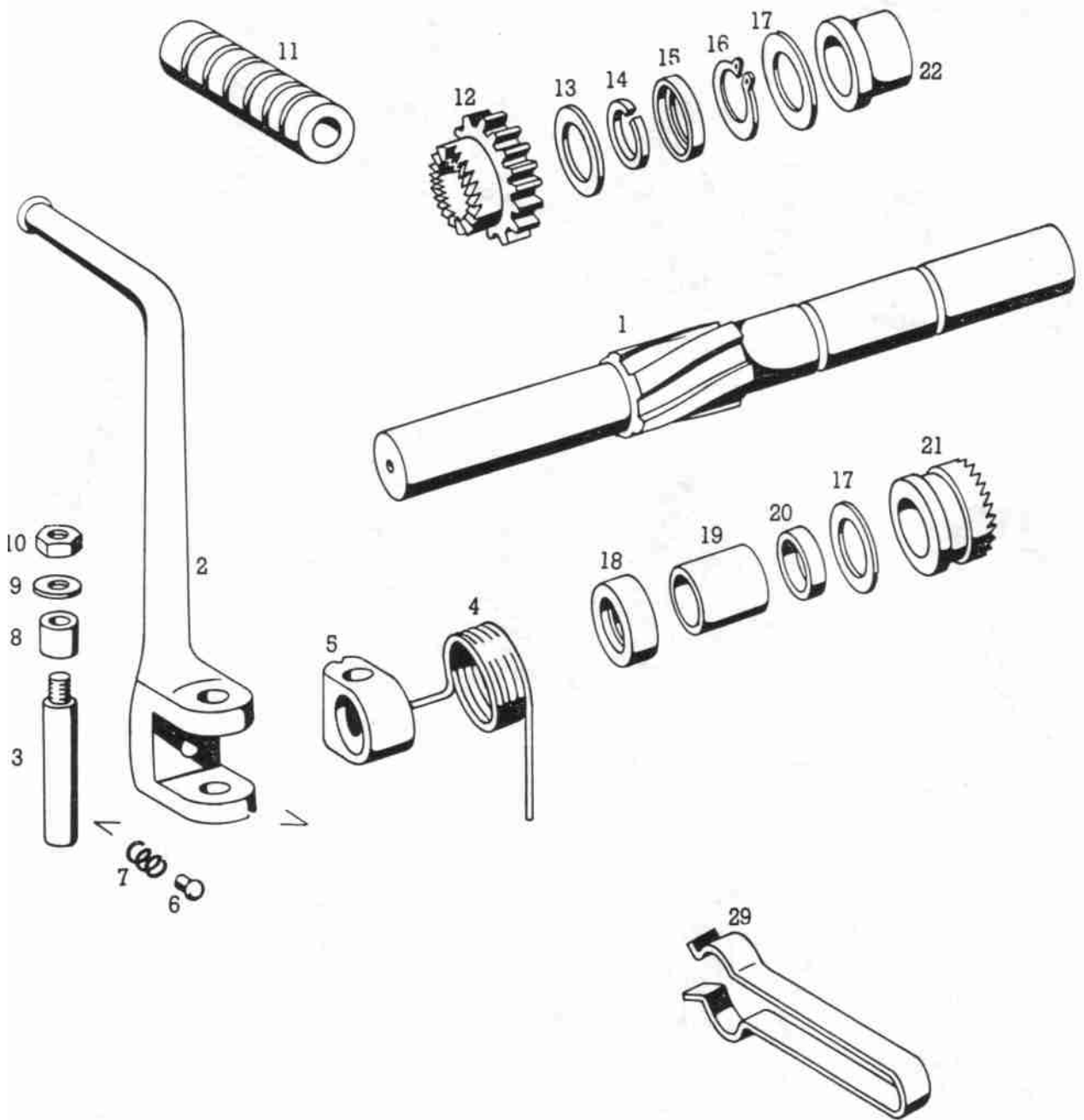


Kuva N:o Bild Nr	Varaosa N:o Reservdel Nr	Nimike - Benämning	Tomos 70	Tomos 76
27	1020 5623	Hammasyörä, tandhjul	1	1
28	1003 2081	Varmistusrenkas 25x1,0, låsring	1	1
29a	1020 8014	Välilevy (ulko), ställamell	2	2
29b	1020 8015	Välilevy (sisä), ställamell	2	2
30	1020 9581	Kytkinlevy 3-osainen kopplingslämell 3-delar	3	3
32	1020 5628	Kytkintappi, kopplingstapp	1	1
X 33	1020 8824	Kytkinakseli, ei valmisteta kopplingsaxel, tillverkas ej	1	-
33-2	1021 1812	Kytkinakseli, kopplingsaxel	-	1
33-3	1021 1811	Kytkinakseli täyd. osat n:o 33,38,39 ja 48, kopplingsaxel kompl.	1	1
34	1020 7409	Kytkinjousi, kopplingsfjäder	4	4
35	1020 7410	Painelevy ulompi, tryckskiva yttre	2	2
36	0201 0403	Kuulalaakeri, kullager	1	1
37	1020 8825	Asennuslevy, bricka	1-3	-
38	1003 5400	Painelaakeri M 72, trycklager	1	1
39	1003 1123	Mutteri M8x1 vasen M72, mutter	1	-
39-2	1021 1810	Mutteri, mutter	-	1
40	1020 5593	Tiiviste, tätning	1	1
41	1020 5634	Päätemutteri, endmutter	1	1
43	1020 7188	Kytkinvipu ylempi, kopplingsarm övre	1	1
44	1020 5914	Jousi, fjäder	1	1
46	1020 7185	Kytkinvipu alempi, kopplingsarm nedre	1	1
47	1020 8011	Levy, skiva	3	3
48	1003 4029	Saksisokka, saxpinne	-	1

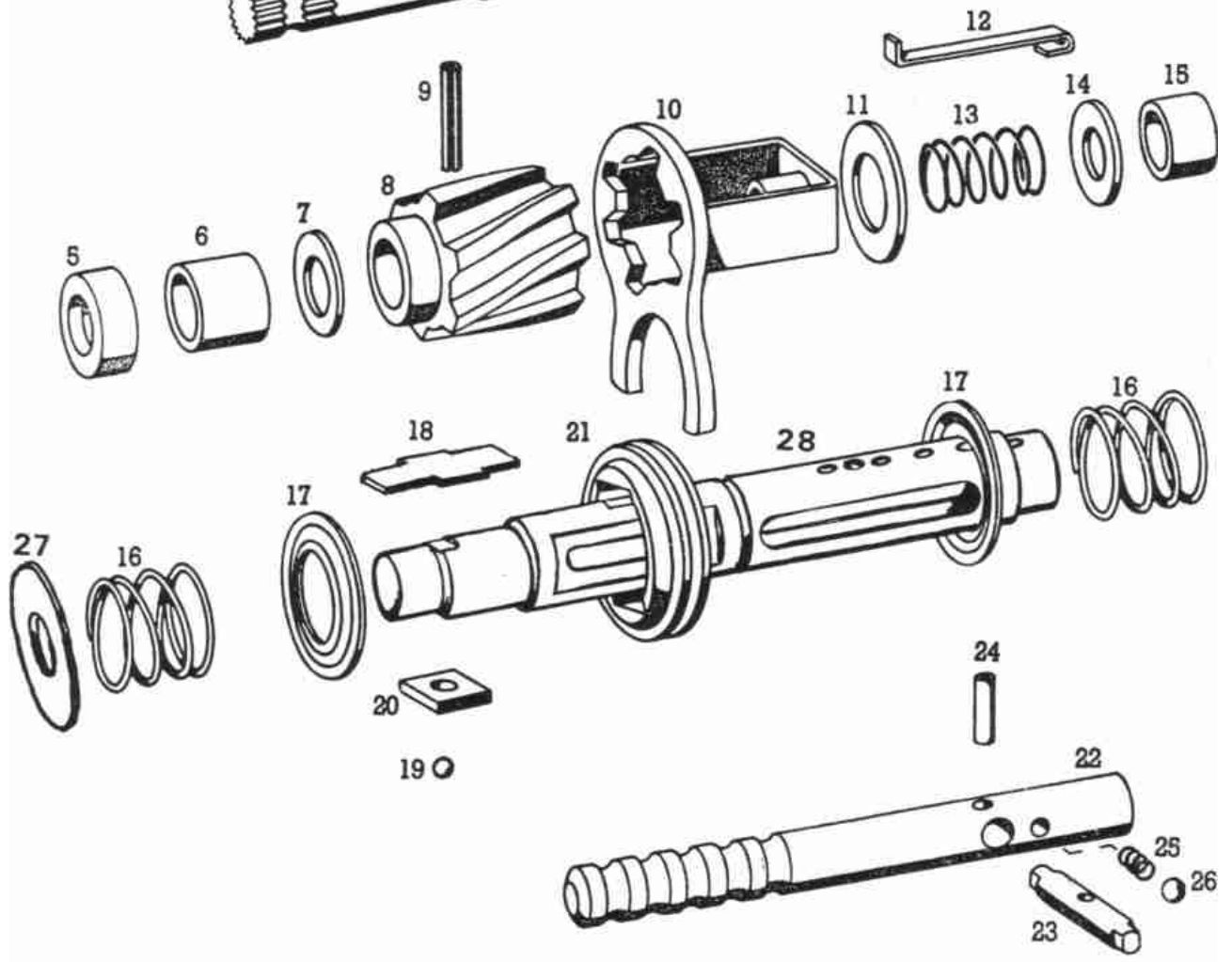
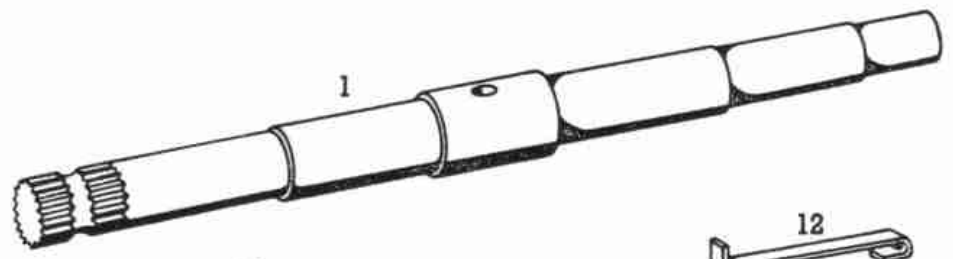
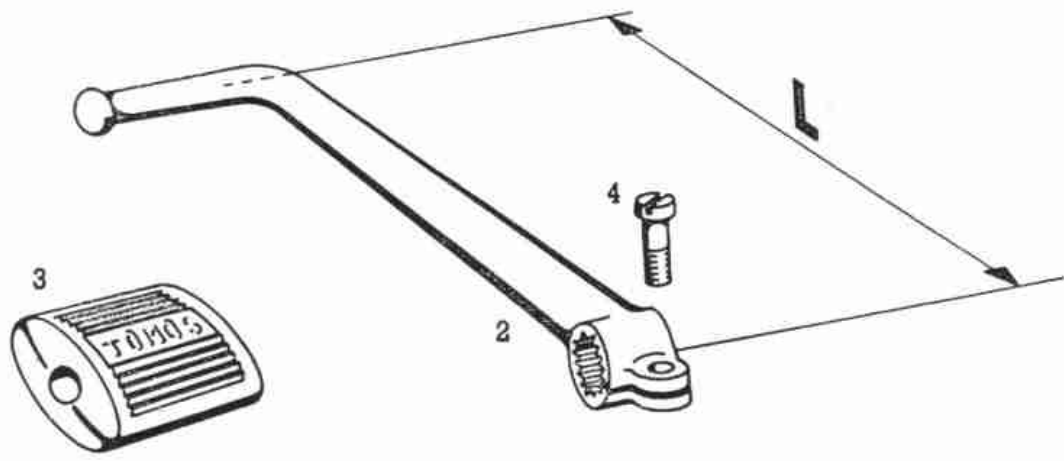
X. Kun uuden mallinen kytkinakseli asennetaan 1970-75 mopediin on myös osat n:o 39-2 ja 48 uusittava.



Kuva N:o Bild Nr	Varaosa N:o Reservdel Nr	Nimike - Benämning	Tomos 70-	Tomos 76-
1	1020 5638	Väliakseli Z9, Z15, mellanaxel	1	1
2	1004 4836	Kiila 5x5x56, kil	1	1
3	0201 0402	Kuulalaakeri, kullager	1	1
4	1020 5639	Hammasyörä Z=22, tandhjul	1	1
5	1020 6118	Hammasyörä Z=25, tandhjul	1	1
6	1020 6121	Hammasyörä Z=27, tandhjul	-	-
7	1020 6119	Holkki L 15mm (4-vaiht.), holk	1	1
8	1020 5637	Hammasyörä Z=60, tandhjul	1	1
9	1020 5641	Aluslevy, bricka	1	1
	1020 6889	Aluslevy 0,5 tarv., Bricka vid beh.	1	1
10	0201 0403	Kuulalaakeri, kullager	1	1
11	1020 5654	Hammasyörä Z=39, tandhjul	1	1
12	1020 5655	Hammasyörä Z=34, tandhjul	1	1
13	1020 5656	Hammasyörä Z=35, tandhjul	1	1
14	1020 6120	Hammasyörä Z=31, tandhjul	1	1
15	1020 6124	Hammasyörä Z=29, tandhjul	-	-
16	1020 6896	Holkki L 14mm, (4-vaiht.), holk	1	1
17	1020 5658	Aluslevy , Bricka	1	1
18	1020 0261	Aluslevy 0,1, bricka	1	1
	1020 0262	Aluslevy 0,2 tarv., bricka vid beh.	1	1
	1020 5039	Aluslevy 0,15, bricka	1	1
	1020 7007	Aluslevy 0,5 tarv., bricka vid beh.	1	1
	1020 7008	Aluslevy 1,0, bricka	1	1
19	0201 0304	Kuulalaakeri, kullager	1	1
20	0201 0305	Kuulalaakeri, kullager	1	1
21	1003 6567	Tiivisterengas, tätningring	1	1
22	1020 5662	Mutteri M 14x1, mutter	1	1
23	1003 1996	Jousialuslaette, fjäderbricka	1	1
24	1020 6303	Ketjupyörä Z=12, kedjehjul	1	1
	1020 6603	Ketjupyörä Z=11, kedjehjul	1	1
	1020 6317	Ketjupyörä Z=10, kedjehjul	1	1
	1020 7130	Ketjupyörä Z=13, kedjehjul	1	1
25	1020 5665	Vetoakseli, drevaxel ei valmisteta, tillverkas ej katso s.4	1	-
26	1020 5648	Aluslevy , bricka	1	-
27	1003 2082	Varmistusrennas, låsring	1	1
28	1020 6749	Välilevy, mellenskiva	1	1

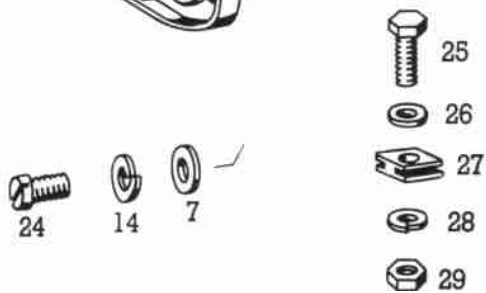
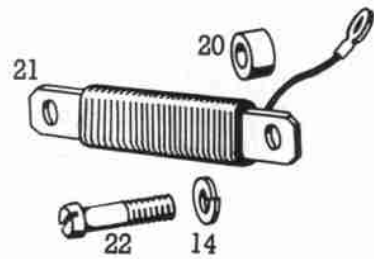
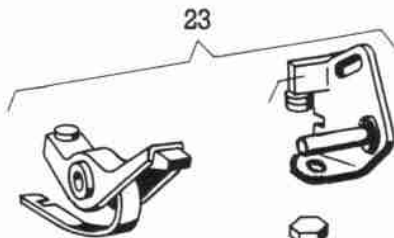
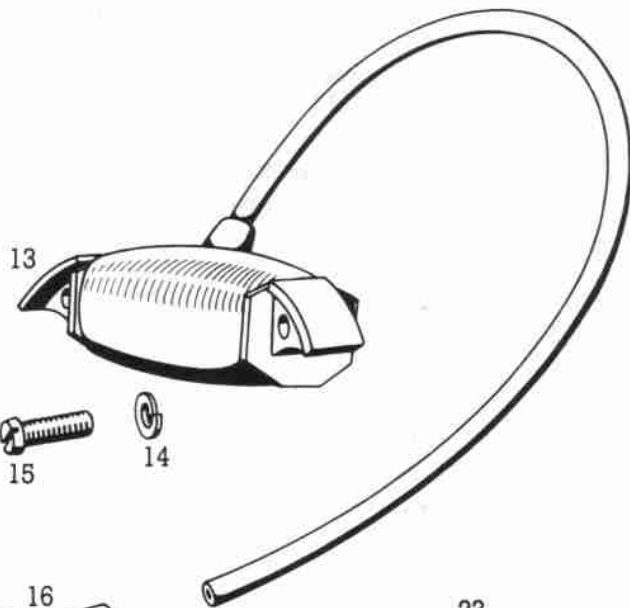
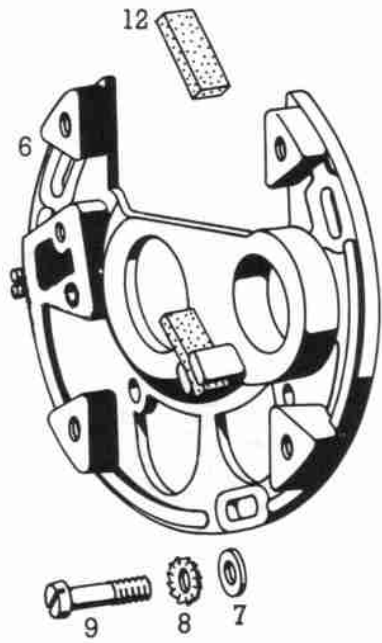
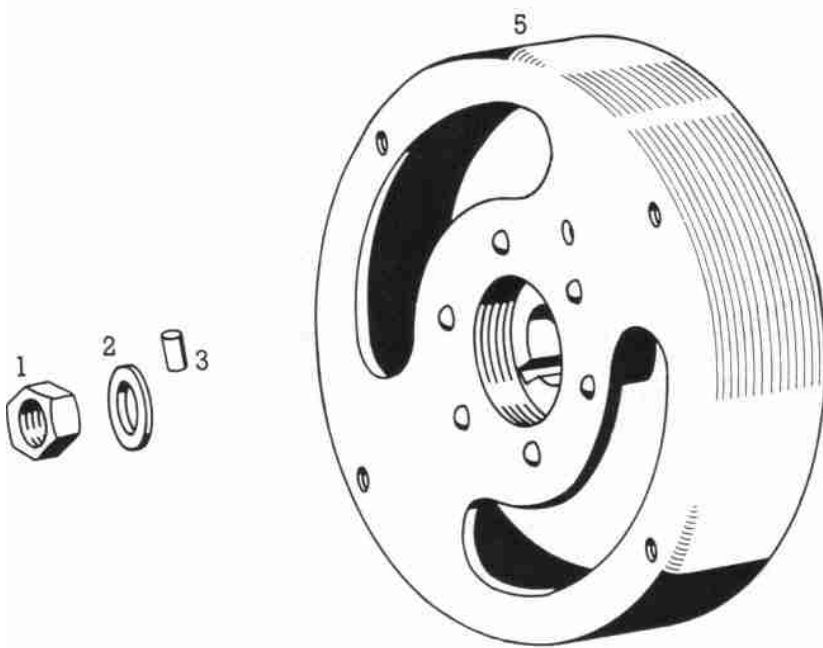


Kuva N:o	Varaos N:o	Nimike - Benämning	Tomos 70-
Bild Nr	Reservdel Nr		
1	1020 5943	Käynnistinakseli, starteraxel	1
2	1020 2721	Käynnistinvarsi, kickstart arm	1
3	1020 2726	Pultti, bult	1
4	1020 5928	Jousi, fjäder	1
5	1020 5812	Napa , nav	1
6	1026 0216	Lukkotappi, låstapp	1
7	1026 0217	Jousi, fjäder	1
8	1020 2723	Holkki, holk	1
9	1020 2727	Aluslevy, bricka	1
10	1601 0349	Mutteri M7, mutter	1
11	1020 1487	Käynnistimen kumi, kickstarter gummi	1
12	1020 5941	Hammaspyörä Z=21, tandhjul	1
13	1020 5702	Liukulevy, tryckbricka	1
14	1020 0173	Lukitusrengas, låsring	1
15	1020 0172	Painerengas, tryckring	1
16	0221 0016	Vermistusrengas 16x1, låsring	1
17	1020 0175	Välilevy, mellenskiva	2
18	1020 0266	Tiivisterengas, tättningsring	1
19	1020 0166	Holkki, bussning	1
20	1020 5944	Täyteholkki, distansholk	1
21	1020 5926	Kynsiholkki, medbringare	1
22	1020 5603	Holkki, bussning	1
29	1020 0180	Jarrujousi, bromsfjäder	1



Kuva N:o Bild Nr	Varaosaa N:o Reservdel Nr	Nimike - Benämning	Tomos 70-	Tomos 76-
1	1020 5675	Vaihdeakseli täyd. osat 1,8 fotväxelaxel kompl.del. 1,8	1	1
	1020 5676	Vaihdeakseli, växelaxel	1	1
2	1020 5813	Vaihdetanko L=100mm, växelspak	1	1
3	1026 0091	Vaihdetangon kumi gummi för växelspak	1	1
4	1002 6275	Ruuvi M5x15, skruv	1	1
5	1003 6524	Tiiviste, tätning	1	1
6	1020 5607	Holkki, bussning	1	1
7	1020 5687	Aluslevy, bricka	1	1
8	1020 5677	Vaihteen siirtokier., växelsnäcka	1	1
9	1003 7044	Lukitustappi, låstapp	1	1
10	1020 5678	Vaihteensiirrin, växlingsgeffel	1	1
11	1020 5683	Aluslevy, bricka	1	1
12	1020 5682	Yhdyskappale, fördindelsestycke	2	2
13	1020 5684	Jousi, fjäder	1	1
14	1020 5685	Aluslevy, bricka	1	1
15	1020 5604	Holkki, bussning	1	1
16	1020 7993	Jousi, fjäder	2	2
17	1020 7994	Rengas, ring	2	-
17-2	1020 9779	Rengas, ring	-	2
18	1020 5651	Levy, platta	2	-
18-2	1020 9777	Levy, platta	-	2
19	0209 0015	Kuula \varnothing 8, kula	2	2
20	1020 6302	Levy, platta	2	2
21	1020 5652	Hahlonpyörä, växelring ei valmisteta	1	-
21-2	1020 9776	Hahlopyörä, växelring	-	1
22	1020 5659	Vaihteensiirtokiila, växling kil	1	1
23	1020 5660	Puikko, pinne	1	1
24	1020 6873	Lukkotappi, låsstift	1	1
25	1020 5661	Jousi, fjäder	1	1
26	0209 0009	Kuula \varnothing 5, kula	1	1
27	1020 9778	Levyrengas,	-	1
28	1020 9774	Vetoakseli, drevaxel	-	1
X 28-2	1020 5665	Vetoakseli, drevaxel ei valmisteta	1	-

X Kun uuden mallinen vetoakseli asennetaan 1970-75 mopediin
on myös osat 17-2, 18-2 ja 25 uusittava.



Kuva N:o Bild Nr	Varaosia N:o Reservdel Nr	Nimike - Benämning	
	1020 4327	Magneetto täyd., magnet kompl.	1
1	1003 1044	Mutteri M10x1, mutter	1
2	1003 1934	Aluslevy 10,5, bricka	1
3	1020 0048	Rulla, rulle	1
4	1601 0206	Kondensaattori alkup., kondens. orig.	1
	0303 0051	Kondensaattori, kondens.	1
5	1020 4274	Vauhtipyörä, svänghjul	1
6	1020 4279	Ankkurilevy täyd., ankarplatta kompl.	1
	1801 0267	Ankkurilevy, ankarplatta	1
8	1601 0205	Tähtilaatta, fjäderbricka	3
9	1002 7205	Ruuvi M4x15, skruv	1
12	1020 2447	Huopa, filt	1
13	1601 0203	Sytytyspuola alkup., tändspole orig.	1
	0303 0023	Sytytyspuola Prüfrex, tänspole	1
14	1601 0205	Jousilaatta, fjäderbricka	5
15	1601 0221	Ruuvi M4x20, skruv	2
16	0303 0013	Tulpansuojus, tändstiftsskydd	1
19	1020 4802	Päävalopuola, huvudljuspole	1
20	1020 5450	Holkki, bussning	2
21	1020 5451	Takavalopuola, bromsljuspole	1
22	1002 7059	Ruuvi M4x30, skruv	1
23	1617 0303	Katkojan kärjet alkup.kiint.akseli kontakt sats orig. med axel	1
	0303 0064	Katkojan kärjet Ikar, kontakt sats	1
26	1003 1928	Aluslevy 3,2, bricka	1
29	1003 1071	Mutteri M3, mutter	1

Kuva N:o Bild Nr	Varaosa N:o Reservdel NR	Nimike - Benämning	Tomos
	1809 0200	Kaasutin Bing, förgasare	1
2	1809 0203	Luisti, trottal	1
3	1809 0219	Suutinneula, munstycknål	1
4	1809 0228	Lukitusrengas, låsring	1
5	1809 0227	Ohjauslevy, styrbricka	1
6	1809 0232	Jousi, fjäder	1
7	1809 0229	Rikastinläppä, chok espjäll	1
8	1809 0226	Tappi 1=24mm, stift	1
10	1809 0234	Tiiviste, tätning	1
11	1809 0202	Kansi, lock	1
12	0100 0470	Ruuvi, skruv	2
13	1809 0207	Mutteri, mutter	1
14	1809 0223	Vaijerinsäädin, justerskruv för vaijer	1
15	1809 0204	Uimurikammion kansi, lock för flöförhus	1
16	0100 0469	Ruuvi M4x10, skruv	2
17	1809 0236	Tiiviste, tätning	1
18	1809 0220	Uimurin neula, flotörnål	1
19	1809 0205	Uimuri, flotör	1
20	1809 0231	Jousi, fjäder	1
21	1809 0206	Säätöruuvi, justerskruv	1
22	1809 0217	Neulasuutin, nålmunstycke	1
23	1809 0223	Tiiviste, tätning	1
24	1809 0224	Pohjaruuvi, bottenskruv	1
25	1809 0208	Pääsuutin no 48, huvudmunstycke	1
	1809 0209	Pääsuutin no 50, huvudmunstycke	1
	1809 0210	Pääsuutin no 52, huvudmunstycke	1
	1809 0211	Pääsuutin no 54, huvudmunstycke	1
	1809 0212	Pääsuutin no 56, huvudmunstycke	1
	1809 0213	Pääsuutin no 58, huvudmunstycke	1
	1809 0214	Pääsuutin no 60, huvudmunstycke	1
	1809 0215	Pääsuutin no 62, huvudmunstycke	1
	1809 0216	Pääsuutin no 64, huvudmunstycke	1
26	1809 0235	Tiiviste, tätning	1
27	0100 3030	Ruuvi M6x22, skruv	2
28	0100 5392	Aluslevy 6,4, bricks	2
29	1020 0382	Tiiviste, tätning	1
30	1020 6163	Liitäntäputki, förbind.machett	1
31	1020 6164	Ilmansuodattimen runko täyd. luftfilters stöm kompl.	1
32	1020 6360	Ilmansuodatin, luftfilter	1