

WWW.RAPAPAT.NET



MOPEDIN

VARAOSALUETTELO

MALLIT 60 – 72

TUNTURIMYYNTI

TUNTURI

-MOPOLLA MUKAVAMMIN
SÄÄLLÄ KUIN SÄÄLLÄ



TUNTURI-POLVISUOJA

on valmistettu erikoismuovista, joka kestää kolhaisuja eikä rämise. Puhallinjäähdytetyn Puch-moottorin ansiosta Tunturi-mopedin polvisuoja on voitu tehdä aukottomaksi. Tämä on arvokas etu suojan tehokkuudessa. Haluttaessa voidaan vielä moottorin ilmavirta ohjata lämmittämään ajajan jalkoja. Polvisuoja on helppo kiinnittää.



TUISKU-TUULISUOJA

joka yhdessä polvisuojan kanssa suojelee Teidät täydellisesti lialta, roiskeilta ja viimalta. Vankka kiinnitys, joka todella pitää.

MOOTTORI

1 MOOTTORIKOTELO

2 PUHALLIN

3 SYLINTERI

4 MÄNTÄ, KAMPIAKSELI

5 KYTKIN

6 VAIHTEISTO

7 KÄYNNISTINLAITTEET

8 VAIHTEENSIIRIN

9 KAASUTIN

10 IMUÄÄNENVAIMENNIN

11 VAIJERIT

12 VAUHTIPYÖRÄMAGNEETTO

13 PAKOPUTKI JA -ÄÄNENVAIMENNIN

RUNKO

14 RUNKO, LOKASUOJAT,
TAVARATELINE, SIVULEVYT

15 KETJUSUOJA, TAKAHAARUKKA

16 JOUSIJALKA

17, 28 ETUHAARUKKA, LYHTYKOTELO

18 ETUNAPA

19, 29 TAKANAPA

20 POLTTOAINESÄILIÖ, ISTUIN,
SEISONTATUKI, POLKIMET

21 OHJAINRANKO, KAASUKAHVA

22 VAIHDEKAHVA

23 VALOLAITTEET, NOPEUSMITTARI

24 VARUSTEET

25 TARVIKKEET

26 KORJAUSVÄLINEET

27 AUTOMAT OSAT

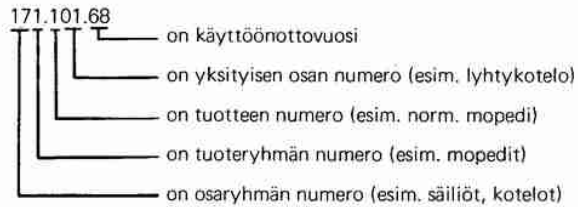
NUMEROJÄRJESTYSHINNASTO

LUETTELOON KÄYTTÄJÄLLE

Siirrymme kaikissa tuotteissamme ja niiden varaosissa uuteen, yhtenäiseen numerointijärjestelmään.

Helpottaaksemme siirtymistä olemme painattaneet tähän luetteloon myös vanhat numerot, mutta haluamme erikoisesti painottaa, että tilattaessa on ehdottomasti käytettävä uusia varaosnumeroita, joita myös me käytämme varaosapakkauksissa, lähetysluetteloissa ja laskutuksessa.

Uuden Tunturi-varaosanumeroinnin "avain" on seuraava:



Osaryhmät ovat:

00	Valmiit tuotteet	44	Letkut, muovisukat, nauhat, hihnat
10	Rungot	49	Pakkaustarvikkeet
11	Haarukat	50	Kiinnikkeet
12	Lokasuojat, aisat	51	Kiristimet
13	Pakettitelineet	52	Laakeristot
14	Ketjusuojat	53	Tulpat, hatut, nupit
15	Istuimet	54	Mittavälineet
16	Seisontatuuet, jousijalat	55	Työkalut
17	Säiliöt, kotelot	56	Maalit, voit.aineet, liimat, massat
20	Ohjaintangot, käsituuet	58	Mainostarvikkeet
21	Kahvat, kädensijat	59	Varusteet
22	Vaijerit	60	Ruuvit
23	Mittarit	61	Mutterit
24	Lukot	62	Aluslaatat
25	Ketjut	63	Joustavat aluslaatat
26	Ketjurattaat, vaiht.-siirtäjät	64	Jouset
30	Kiekot	65	Erikoisruuvit, -mutterit, -laatat
31	Vanteet	66	Niitit, sokat, kiilat
32	Renkaat	67	Lukkorenkaidet
33	Navat, puolat	68	Tiivisteet, suodattimet
34	Akselit	69	Liuku- ja sovitelaatat
35	Kammet, keskiöt	80	Polttoainejärjestelmä
36	Polkimet, jalkatuuet	81	Sähköjärjestelmä
37	Jarrut (muu kuin napa-)	82	Pakojärjestelmä
40	Valolaitt., kytkimet, johdot	83	Sylinterit, männät, kampiakselit
41	Äänimerkinantolaitteet	84	Kytkimet
42	Merkit, kilvet	85	Vaihteistot
43	Listat, levyt, suojukset	86	Käynnistinlaitteet
		87	Vaihteensiirtimet

Tuoteryhmät (tässä luettelossa esiintyvät) ovat:

- 1 Mopedit
- 5 Tuulisuojat, polvisuojat

Tuotteiden numerot (tässä luettelossa esiintyvät) ovat:

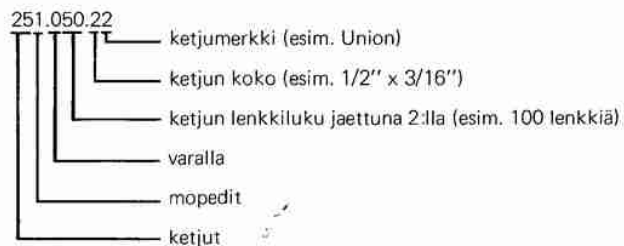
- | | | | |
|---|---------------------------|---|--------------|
| 1 | Normaali mopedit | } | Tuoteryhmä 1 |
| 2 | Sport mopedit | | |
| 3 | Automaattimopedit | | |
| 4 | Tavaramopedit | | |
| 9 | Moottorit, moottorin osat | | |
| 1 | Tuulisuojat | } | Tuoteryhmä 5 |
| 2 | Polvisuojat | | |

Eräillä osaryhmillä ja vakio-osilla on omat numerointijärjestelmänsä, jotka poikkeavat edellä esitetystä. Nämä ryhmät ovat:

Ketjut, puolat, maalit – voiteluaineet – liimat, ruuvit, mutterit, aluslaatat ja joustavat aluslaatat.

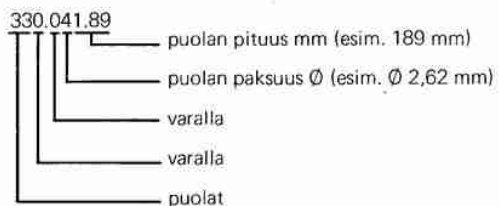
Näiden ryhmien avaimet ovat:

Ketjut:



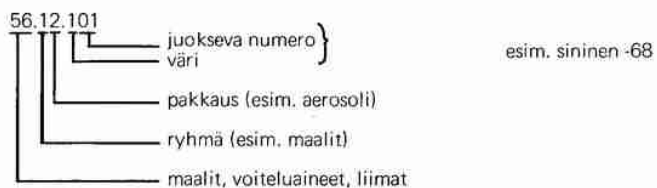
Esimerkissä mopedin ketju Union 1/2" x 3/16" 100-l.

Puolat:



Esimerkissä puola Ø 2,62 x 189 mm.

Maalit, voiteluaineet, liimat



Ryhmä:

- 1 Maalit
- 2 Voiteluaineet
- 3 Vahat
- 4 Liimat

Pakkaus:

- 1 Purkki
- 2 Aerosoli
- 3 Pullo
- 4 Putkilo
- 5 Kannu

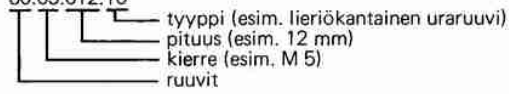
Väri:

- 0 Väritön
- 1 SININEN
- 2 Violetti
- 3 PUNAINEN
- 4 Oranssi
- 5 KELTAINEN
- 6 Vihreä
- 7 Ruskea
- 8 Valkoinen-harmaa-musta

Esimerkissä sininen aerosolipullo -68

Ruuvit:

60.05.012.10



Tyypit:

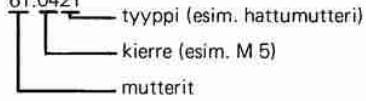
00–09 kuusioruuvit
10–29 uraruuvit
30–39 kuusiokoloruuvit
40–49 lukkoruuvit

50–69 levyruuvit (peltiruuvit)
70–79 puuruuvit
80 vaarnaruuvit

Esimerkissä lieriökantainen uraruuvi M 5 x 12.

Mutterit:

61.0421



Tyypit:

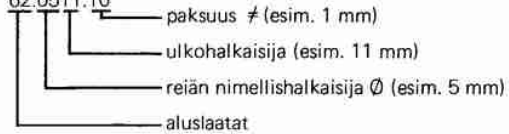
00–29 kuusiomutterit, joista 00–09 tavalliset
10–19 itselukittuvat
20–29 hattumutterit

30–31 neliömutterit

Esimerkissä hattumutteri M 5.

Aluslaatat:

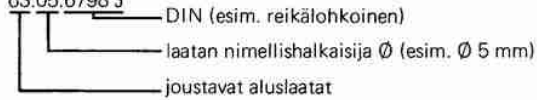
62.0511.10



Esimerkissä aluslaatta \emptyset 5/11–1

Joustavat aluslaatat:

63.05.6798 J



Edellä selostettu uusi Tunturi-varaosien numerointijärjestelmä on suunniteltu ennenkaikkea poistamaan aikaisemmassa järjestelmässä esiintyneitä puutteita. Kautta linjan yhdenmukaisena ja selväpiirteisenä se on helppo omaksua. Sen käyttöönotto tulee helpottamaan, nopeuttamaan ja tarkentamaan työskentelyä varaosapalvelun kaikissa portaissa.



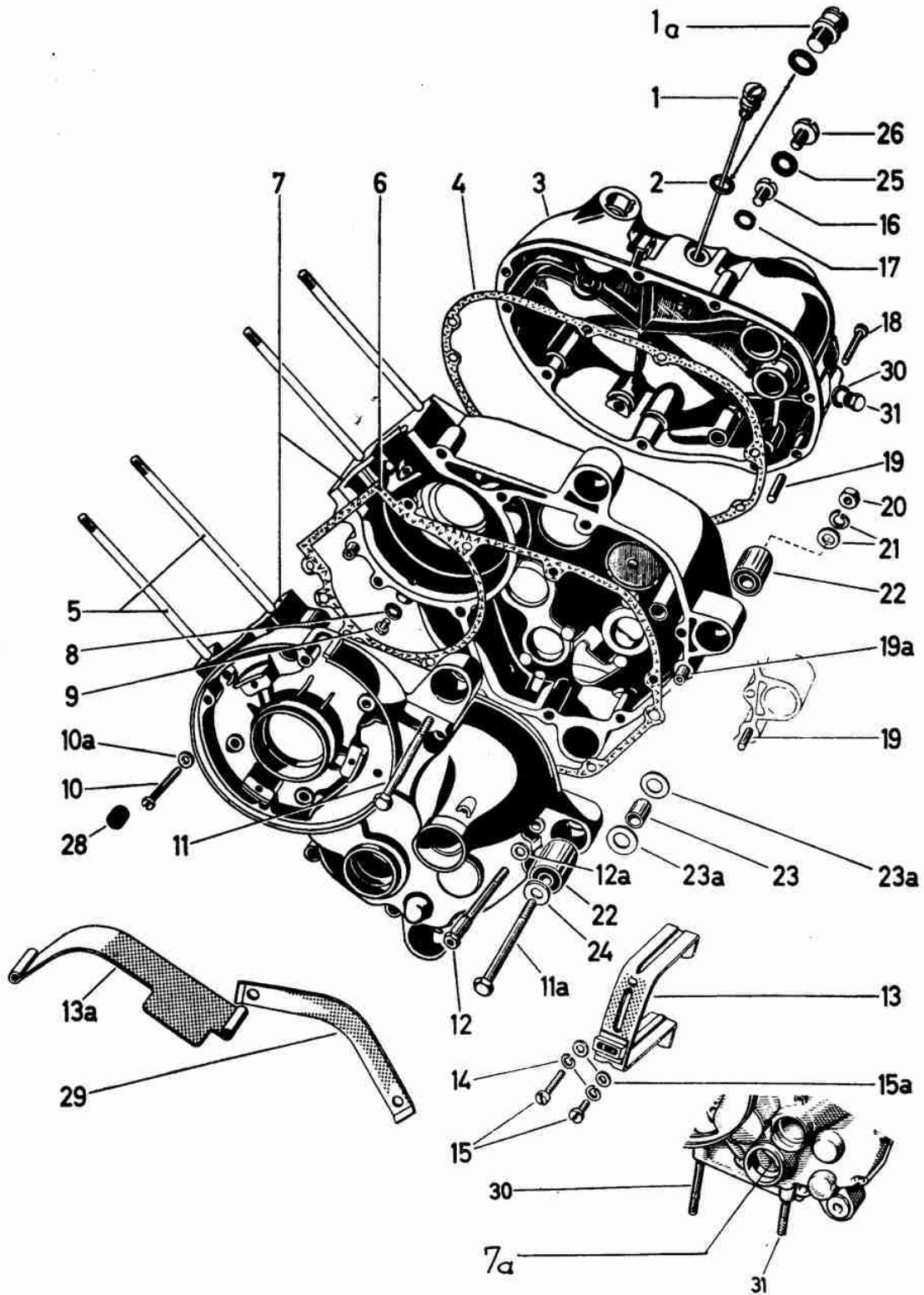
MOPEDIN

VARAOSALUETTELO

MALLIT 60 – 72

TUNTURIMYYNTI

MOOTTORIKOTELO



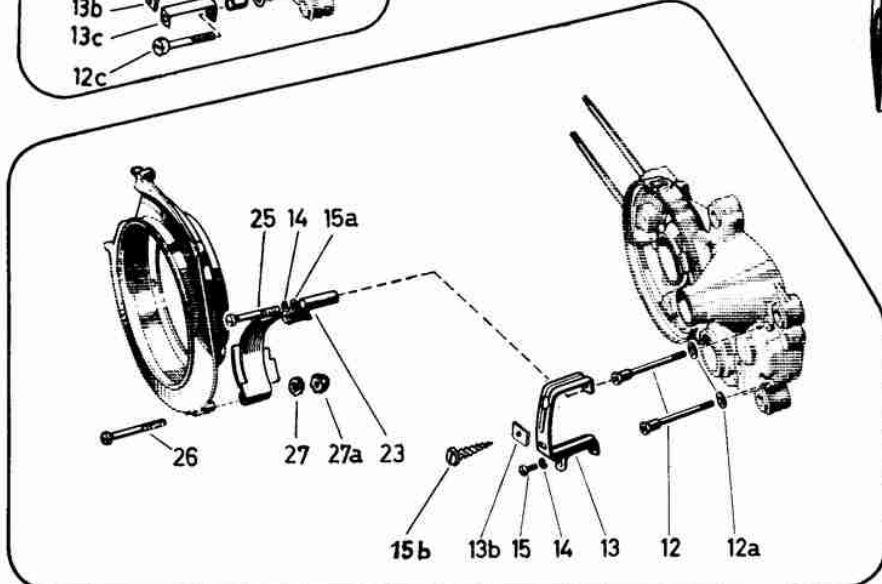
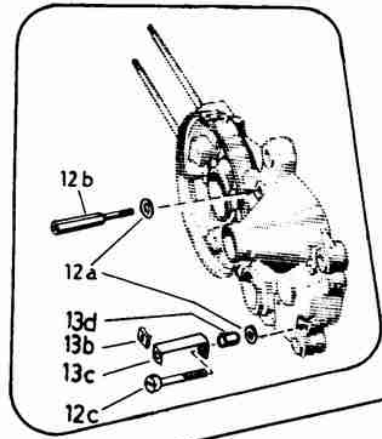
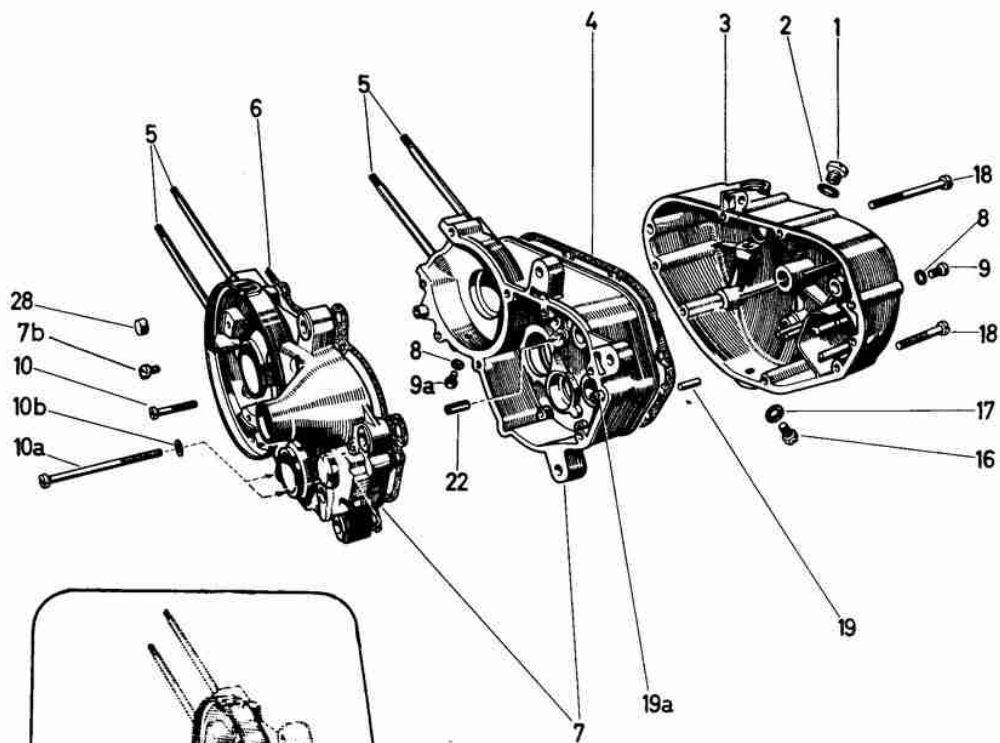
MOOTTORIKOTELO

Maxi, Start, Sport käsiv.

1

Kuva N:o	Uusi tilaus N:o	Vanha tilaus N:o	Ohje-hinta	Maxi	Start	Sport käsiv.	Sport P	Sport K	Automat	Nimike	kpl/pakk.
1	651.960.60	050.1059.2	2,90	1	1	1				Öljynmittatikka	1
1a	651.961.60	364.1.10.660	0,85	1	1	1				Öljyntäyttötulppa	5
2	681.900.60	27071	0,10	1	1	1				Tiiviste	10
3	171.900.60	350.4.10.035.0	42,90	1	1	-				Kytinkotelo	1
3	171.901.60	360.2.10.035.0	39,45	-	-	1				Kytinkotelo	1
4	681.901.60	050.1.1049	0,50	1	1	1				Tiiviste	10
5	651.962.60	050.1078	0,60	4	4	4				Sylinteripultti	5
6	681.902.60	050.10.1031	0,50	1	-	1				Tiiviste	10
6	681.903.70	352.1.10.431.1	0,55	-	1	-				Tiiviste	10
7	171.902.60	050.10.1032.0	136,65	1	-	-				Moottorikotelo t.	1
7	171.902.69	350.2.10.032.0	136,65	1	-	-				Moottorikotelo t.	1
7	171.903.60	360.2.10.032.0	136,65	-	-	1				Moottorikotelo t.	1
7a	171.904.70	352.1.10.432.0	136,65	-	-	1				Moottorikotelo t.	1
8	681.904.60	24365	0,10	1	1	1				Tiiviste	10
9	60.06.008.11	900.1305	0,10	1	1	1				Ruuvi	10
10	60.06.035.10	900.1319	0,15	8	8	6				Ruuvi	10
10	60.06.075.10	050.2144	0,20	-	-	2				Ruuvi	10
10a	651.930.60	900.3913	0,10	-	-	2				Aluslaatta	10
11	60.08.060.00	900.1018	0,30	2	2	-				Ruuvi	5
11a	60.08.070.00	900.1019	0,30	1	1	3				Ruuvi	5
12	651.964.60	050.2.1076	1,15	2	2	2				Ruuvi	5
12a	62.0611.15	24804	0,10	2	2	2				Laatta	10
13	501.900.60	050.5.1075.2	1,05	1	1	1				Sanka	1
13a	141.900.60	350.7.10.092.2	5,70	1	1	1				Ketjunpidätin	1
14	63.05.127	29190	0,10	2	2	2				Jousilaatta	10
15	60.05.010.11	900.1312	0,10	1	1	1				Ruuvi	10
15	60.05.030.11	900.1308	0,10	2	2	2				Ruuvi	10
15a	62.0510.10	24803	0,10	2	2	2				Laatta	10
16	60.06.008.11	900.1305	0,10	1	1	1				Ruuvi	10
17	681.904.60	24365	0,10	1	1	1				Tiiviste	10
18	60.06.030.10	900.1206	0,15	6	6	6				Ruuvi	10
18	60.06.035.10	900.1319	0,15	1	1	1				Ruuvi	10
19	661.900.60	900.4810	0,10	2	2	2				Ohjaustappi	5
19a	661.901.60	050.10.1054	0,75	2	2	2				Ohjausholkki	5
20	61.0801	24775	0,15	3	3	3				Mutteri	10
21	63.08.127	26819	0,10	3	3	3				Jousilaatta	10
21	62.0815.15	24806	0,10	3	3	3				Laatta	10
22	531.900.60	050.1080.2	3,30	-	-	-				Kumiholkki	1
23	531.901.60	050.10.1077	0,75	-	-	-				Holkki	5
23a	651.931.60	050.10.1056	0,10	-	-	-				Laatta	5
24	651.932.60	050.1.1037	0,40	-	-	-				Laatta	5
25	681.905.60	26482	0,10	1	1	1				Tiiviste	10
26	60.08.010.15	900.1512	0,10	1	1	1				Ruuvi	10
28	681.906.60	050.10.1088	0,10	2	2	2				Kumitulppa	5
29	651.933.60	050.1.1096	0,75	1	1	1				Lukituslevy	1
30	60.06.040.80	900.1935	0,40	-	2	-				Vaarnaruuvi	10
31	60.06.025.80	900.1901	0,25	-	2	-				Vaarnaruuvi	10

MOOTTORIKOTELO SPORT Puh. JA SPORT K.KROM.



MOOTTORIKOTELO

Sport puh. ja -k.krom.

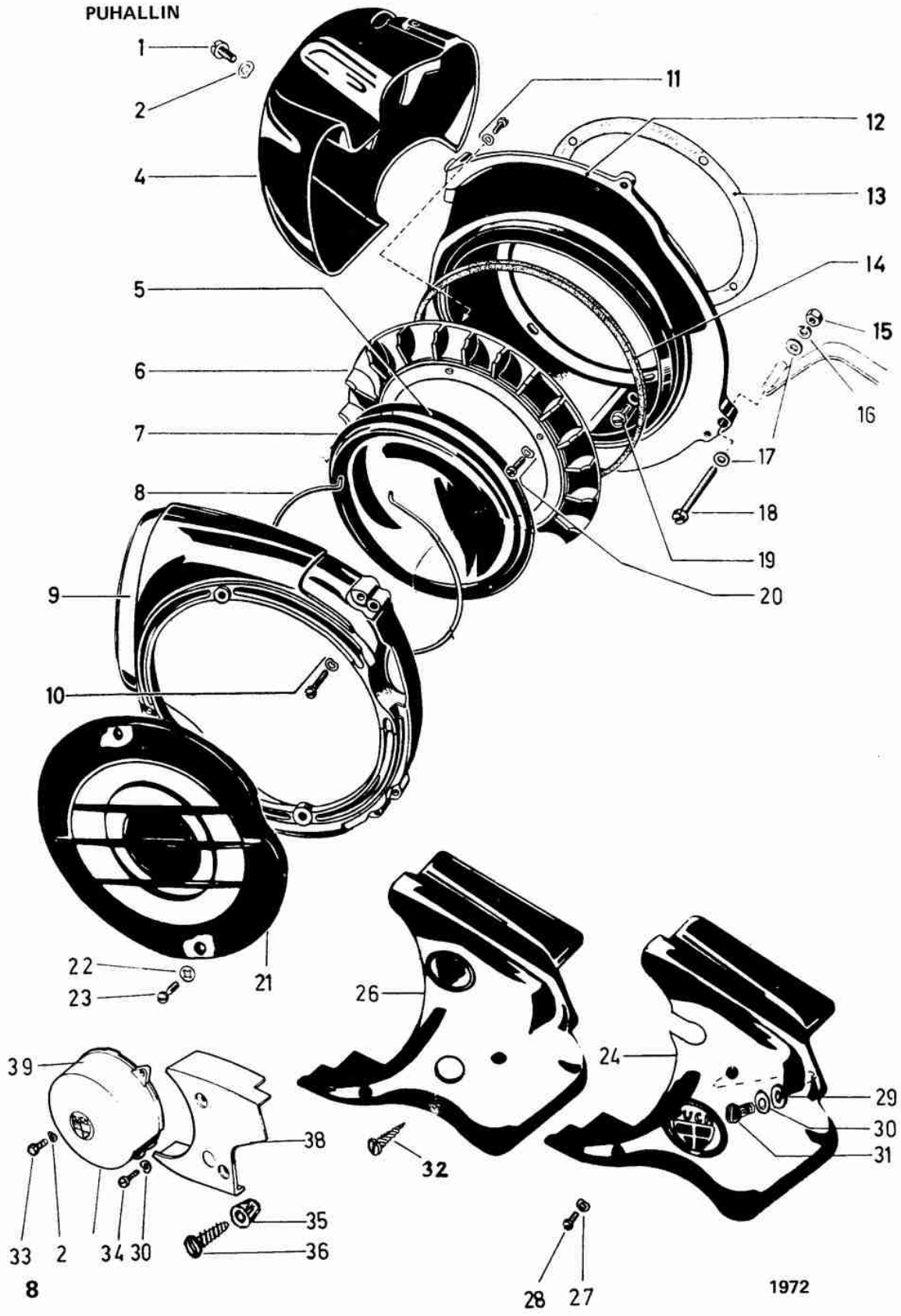
1

Kuva N:o	Uusi tilaus N:o	Vanha tilaus N:o	Ohje-hinta	Maxi	Start	Sport käsiv.	Sport P	Sport K	Automat	Nimike	kpl/pakk.
1	651.961.60	364.1.10.660.1	0,85				1	1		Öljyntäyttötulppa	5
2	681.900.60	27071	0,10				1	1		Tiiviste	10
3	171.905.70	329.2.10.035.1	35,30				1	1		Kytinkotelo 1)	1
3	171.906.70	329.3.10.035.1	35,30				1	1		Kytinkotelo 2)	1
4	681.901.60	050.1.1049	0,50				1	1		Tiiviste	10
5	651.962.60	360.1.10.034.1	0,60				4	4		Sylinteripultti	10
6	681.902.60	050.10.1031	0,50				1	-		Tiiviste	10
6	681.907.70	325.1.10.031.1	0,50				-	1		Tiiviste	10
7	171.907.70	329.3.10.032.0	136,65				1	-		Moottorikotelo	1
7	171.908.70	325.1.10.032.0	136,65				-	1		Moottorikotelo	1
7b	60.05.008.11	1426	0,10				-	4		Ruuvi	10
8	681.904.60	24365	0,10				2	2		Tiiviste	10
9	60.06.008.11	900.1305	0,10				1	1		Ruuvi	10
9a	60.06.008.01	25403	0,30				1	1		Ruuvi	10
10	60.06.035.10	900.1319	0,15				4	4		Ruuvi	10
10a	60.06.083.10	901.1310	0,30				2	2		Ruuvi	10
10b	651.934.70	901.3925	0,10				2	2		Aluslaatta	10
12	651.964.60	050.2.1076	1,15				2	-		Ruuvi	5
12a	62.0611.15	24804	0,10				2	1		Laatta	10
12b	651.965.70	350.1.10.030.1	1,85				-	1		Ruuvi	5
13	501.901.70	328.1.10.075.2	2,40				1	-		Sanka	1
13b	651.900.70	900.2505	0,15				1	1		Jousimutteri	10
14	63.05.127	29190	0,10				1	-		Jousilaatta	10
15	60.05.008.11	1426	0,10				1	-		Ruuvi	10
15a	62.0510.10	24803	0,10				1	-		Laatta	10
15b	60.48.025.50	900.9510	0,10				1	-		Peltiruuvi	10
16	60.08.010.01	901.1053	0,20				1	1		Ruuvi	10
(16)	651.966.60	366.1.10.036.2	4,85							Magn.-ruuvi	5
17	681.905.60	26482	0,10				1	1		Tiiviste	10
18	60.06.070.18	900.1637	0,20				4	4		Ruuvi	10
18	60.06.050.18	900.1653	0,15				3	3		Ruuvi	10
19	661.900.60	900.4810	0,10				2	2		Ohjaustappi	5
19a	661.901.60	050.10.1054	0,75				2	2		Ohjausholkki	5
22	661.902.70	901.4834	0,15				2	2		Jousiholkki	5
23	141.900.60	350.7.10.092.2	5,70				1	-		Ketjunpidätin	1
25	60.05.030.11	900.1308	0,10				1	-		Ruuvi	10
26	60.05.035.11	901.1302	0,10				1	-		Ruuvi	10
27	63.05.127	900.3257	0,10				1	-		Jousilaatta	10
27a	61.0501	900.2105	0,10				1	-		Mutteri	10
28	681.906.60	050.10.1088	0,10				2	2		Kumitulppa	5
41	681.997.70	329.3.10.010.0	21,60				1	1		Tiivistesarja	1

1) rajoittajatappi ulkona

2) rajoittajatappi sisällä

PUHALLIN



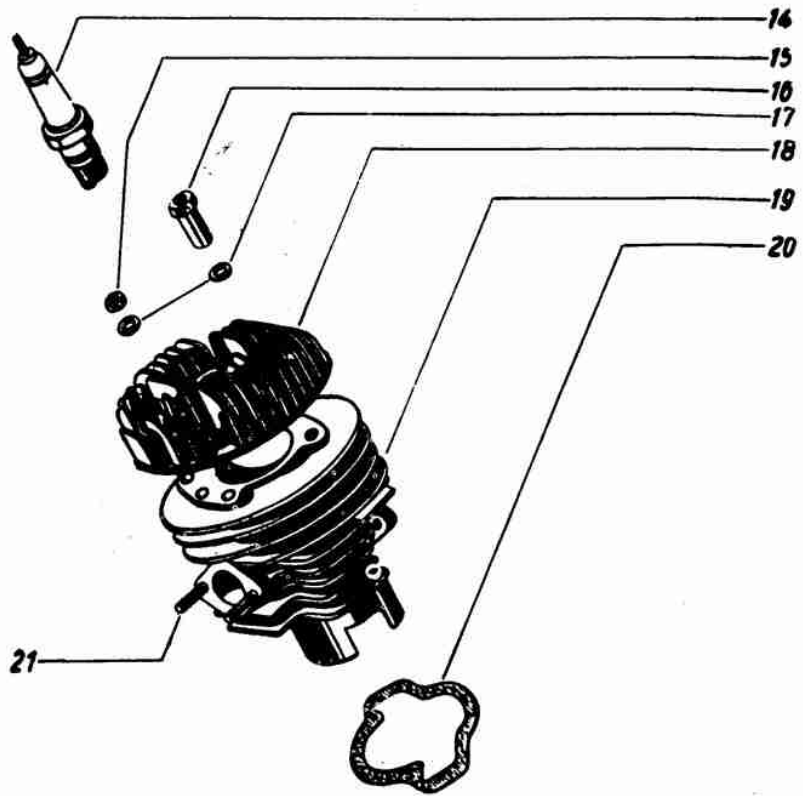
PUHALLIN

Kuva N:o	Uusi tilaus N:o	Vanha tilaus N:o	Ohje- hinta	Maxi	Start	Sport käsiv.	Sport P	Sport K	Automat	Nimike	kpl/ pakk.
1	60.06.010.15	900.1514	0,10	2	2	2	2			Ruuvi	10
2	63.06.137 B	900.3213	0,10	2	2	2	2			Jousilaatta	10
4	171.909.60	364.1.10.065.1	24,20	1	1	1	1			Sylinterin suojus	1
6	171.910.60	350.4.10.072.1	10,40	1	1	1	1			Siipipyörä	1
7	171.911.60	050.10.1073	1,10	1	1	1	1			Magneeton kansi	1
8	641.900.60	050.10.1074	0,25	1	1	1	1			Lukitusjousi	5
9	171.913.60	050.10.1062	15,20	1	1	1	1			Puhallinkotelo	1
10	60.04.020.14	900.1520	0,10	2	2	2	2			Ruuvi	10
	63.04.137 A	900.3203	0,10	2	2	2	2			Jousilaatta	10
11	60.04.012.15	900.1506	0,10	2	2	2	2			Ruuvi	10
	63.04.137 A	900.3202	0,10	2	2	2	2			Jousilaatta	10
12	171.914.60	350.4.10.061.2	15,90	1	1	1	1			Pohjalevy	1
13	681.909.60	050.10.1036	0,10	1	1	1	1			Tiiviste	10
14	681.910.60	050.1.1087	0,25	1	1	1	1			Tiiviste	5
15	61.0501	24772	0,10	1	1	1	1			Mutteri	10
16	63.05.127	29190	0,10	1	1	1	1			Jousilaatta	10
17	62.0510.10	24803	0,10	2	2	2	2			Aluslaatta	10
18	60.05.040.11	900.1323	0,10	1	1	1	1			Ruuvi	10
19	60.05.012.11	23099	0,10	4	4	4	4			Ruuvi	10
	651.935.60	900.3218	0,10	4	4	4	4			Jousilaatta	10
20	60.04.015.11	900.1304	0,10	4	4	4	4			Ruuvi	10
	63.04.137 A	900.3202	0,10	4	4	4	4			Jousilaatta	10
21	171.915.60	386.1.10.068.1	5,50	1	1	1	1			Säleikkö	1
22	651.936.60	900.3964	0,10	2	2	2	2			Laatta	10
23	60.04.008.15	900.1543	0,10	2	2	2	2			Ruuvi	10
	651.900.70	900.2505	0,15	1	1	1	1			Jousimutteri 1)	10
24	431.900.60	350.2.10.164.1	20,40	1	-	-	-			Sivusuojus	1
26	431.901.60	329.3.10.064.1	16,95	-	1	1	1			Sivusuojus	1
27	63.04.137 A	900.3202	0,10	2	2	2	2			Jousilaatta	10
28	60.04.012.15	900.1506	0,10	2	2	2	2			Ruuvi	10
29	62.0511.10	24794	0,10	1	-	1	-			Aluslaatta	10
30	63.05.137 A	900.3205	0,10	1	-	1	-			Jousilaatta	10
31	60.05.010.15	900.1513	0,10	1	-	1	-			Ruuvi	10
32	60.48.025.50	900.9554	0,10	1	1	1	1			Peltiruuvi	10
33	60.06.015.01	24928	0,10	-	-	-	-	2		Ruuvi	10
34	60.05.012.15	25429	0,10	-	-	-	-	1		Ruuvi	10
35	531.101.66	66.132	0,30	-	-	-	-	1		Muovituki	5
36	60.48.035.50	900.9555	0,10	-	-	-	-	1		Peltiruuvi	10
38	431.902.70	325.1.10.064.1	20,40	-	-	-	-	1		Sivusuojus	1
39	171.912.70	328.1.50.512.1	15,90	-	-	-	-	1		Magneeton kansi	1

1) Käytetään ruvi 60.48.025.50 kanssa

2

SYLINTERI



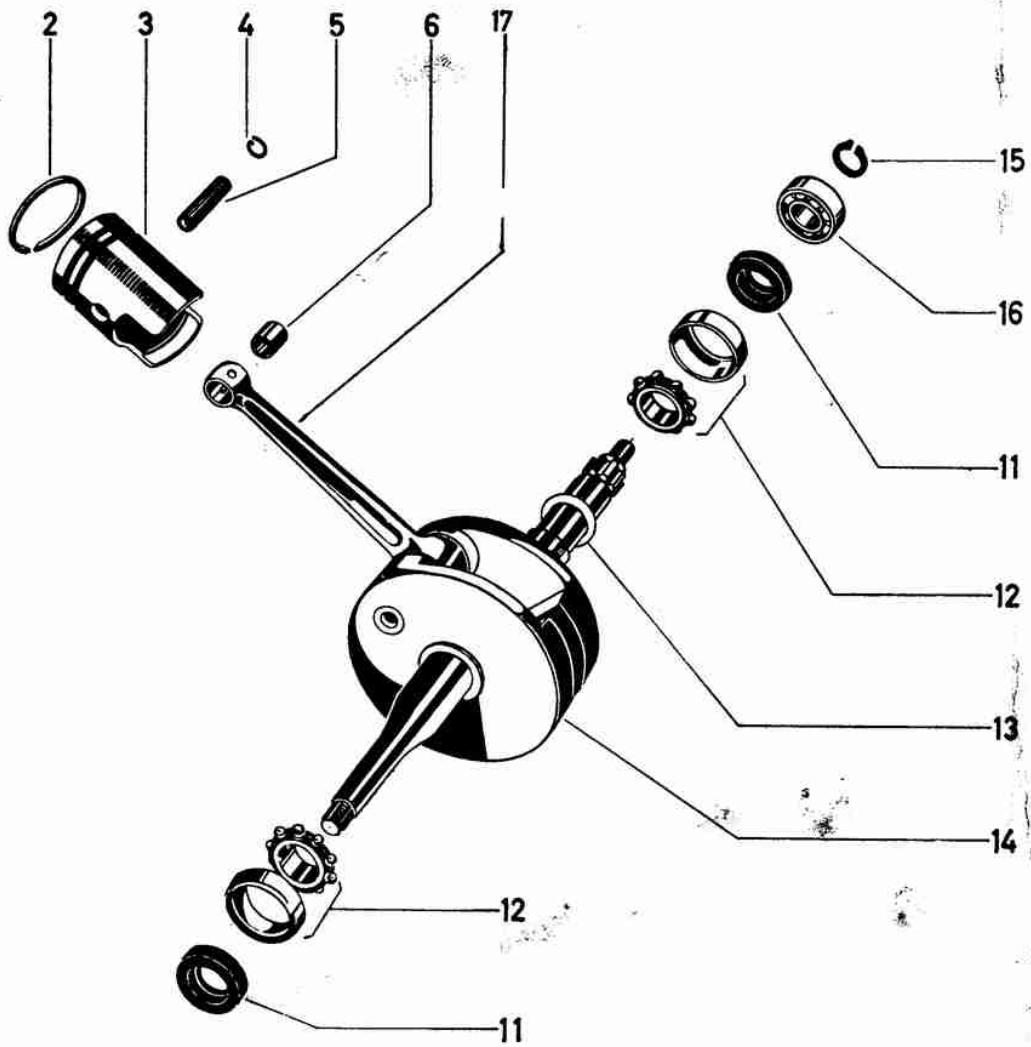
SYLINTERI

Kuva N:o	Uusi tilaus N:o	Vanha tilaus N:o	Ohje- hinta	Maxi	Start	Sport käsiv.	Sport P	Sport K	Automat	Nimike	kpl/ pakk.
14	811.102.60	23733	4,50	1	1	1	1			Sytytystulppa KLG F 50	12
14	811.103.60	»	4,50	1	1	1	1			Sytytystulppa KLG F 70	12
14	811.104.60	»	4,50	1	1	1	1			Sytytystulppa KLG F 75	12
14	811.105.60	»	4,50	1	1	1	1			Sytytystulppa KLG F 80	12
14	811.111.60	»	4,50	1	1	1	1			Sytytystulppa Bosch W145	10
14	811.112.60	»	4,50	1	1	1	1			Sytytystulppa Bosch W175	10
14	811.113.60	»	4,50	1	1	1	1			Sytytystulppa Bosch W225	10
14	811.114.60	»	5,10	1	1	1	1			Sytytystulppa Bosch W190	10
15	61.0601	24773	0,10	2	2	2	2			Mutteri	10
16	651.901.60	050.1.1003	0,90	2	2	2	2			Mutteri	5
17	62.0611.15	24804	0,10	4	4	4	4			Aluslaatta	10
18	831.902.60	52.1.1001	10,70	1	1	1	1			Sylinterin kansi	1
	681.934.60	050.2.1004	0,60							Kansitiiviste	10
19	831.900.60	050.10.1005.2	39,95	1	1	1	1			Sylinteri ø 38	1
19	831.901.60	050.10.1005.3	31,60	1	1	1	1			Sylinteri ø 38,5	1
20	681.911.80	050.1.1013	0,10	1	1	1	1			Tiiviste	10
21	651.967.60	050.1.1014	0,20	2	2	2	2			Vaarnaruuvi	10

3



MÄNTÄ, KAMPIAKSELI



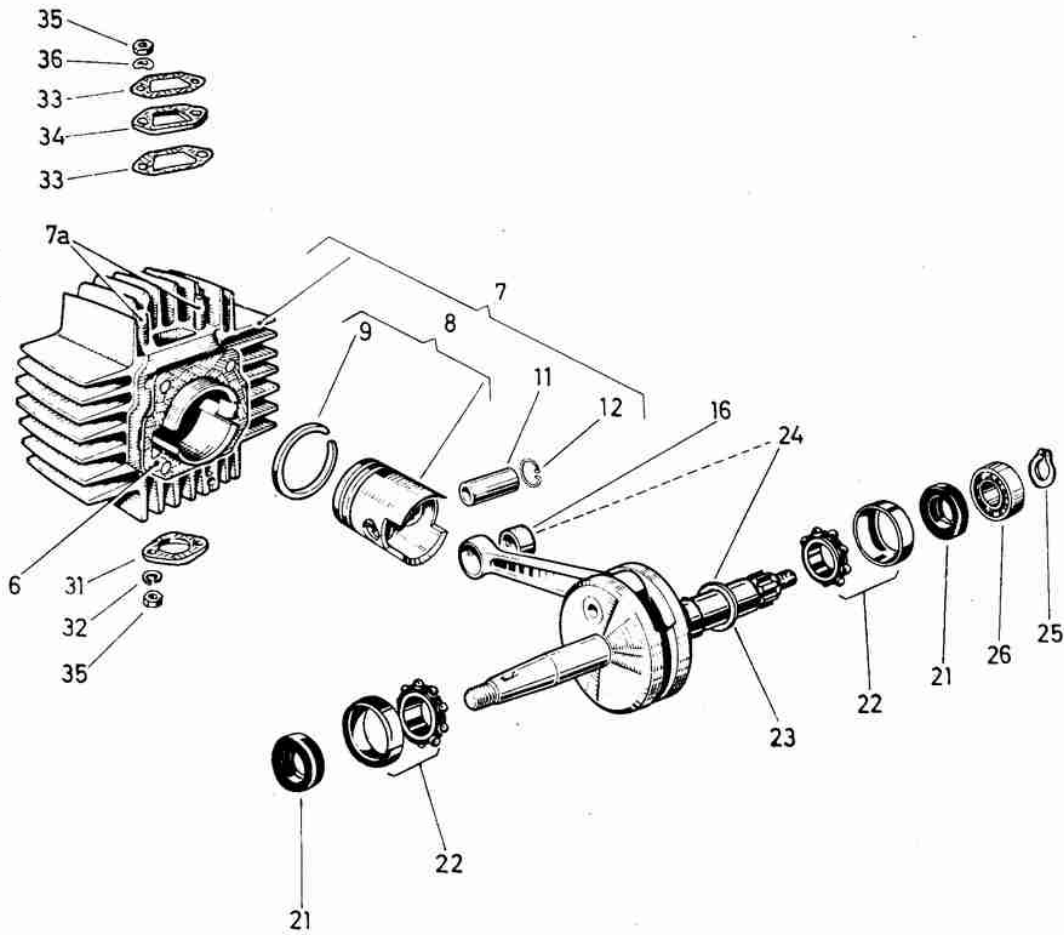
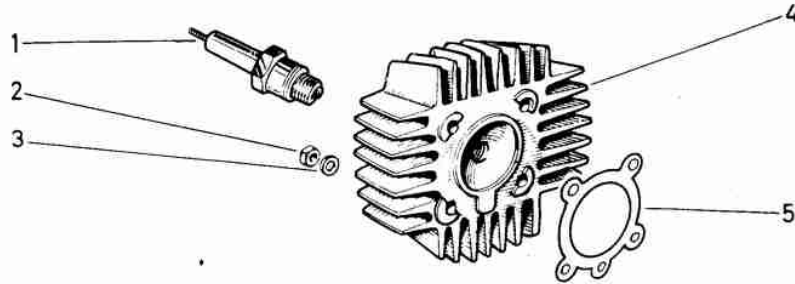
MÄNTÄ, KAMPIAKSELI

Kuva N:o	Uusi tilaus N:o	Vanha tilaus N:o	Ohje- hinta	Maxi	Start	Sport käsiv.	Sport P	Sport K	Automat	Nimike	kpl/ pakk.
2	831.951.60	050.1.1060	2,10	2	2	2	2			Männänrenas 38x2,5	1 par
2	831.952.60	050.1.1060.3	2,10	2	2	2	2			Männänrenas 38,5x2,5	»
2	831.953.60	050.1.1060.6	2,10	2	2	2	2			Männänrenas 39x2,5	»
2	831.954.60	320.1.10.060.0	2,10	2	2	2	2			Männänrenas 38x2	»
2	831.955.60	320.1.10.060.2	2,10	2	2	2	2			Männänrenas 38,25x2	»
2	831.956.60	320.1.10.060.3	2,10	2	2	2	2			Männänrenas 38,5x2	»
2	831.957.60	320.1.10.060.6	2,10	2	2	2	2			Männänrenas 39x2	»
3	831.930.60	050.1.1006.0	15,25	1	1	1	1			Mäntä ø 38x52,5	1)
3	831.931.60	050.1.1006.2	15,25	1	1	1	1			Mäntä ø 38,25x52,5	1)
3	831.932.60	050.1.1006.4	15,25	1	1	1	1			Mäntä ø 38,5x52,5	1)
3	831.933.60	050.1.1006.6	15,25	1	1	1	1			Mäntä ø 39x52,5	1)
3	831.934.60	050.4.1006.0	15,25	1	1	1	1			Mäntä ø 38x55	1)
3	831.935.60	050.4.1006.4	15,25	1	1	1	1			Mäntä ø 38,5x55	1)
3	831.936.60	050.4.1006.6	15,25	1	1	1	1			Mäntä ø 39x55	1)
3	831.930.70	350.2.10.006.0	15,95	1	1	-	1			Mäntä ø 38x52,5	2)
3	831.931.70	350.2.10.006.2	15,95	1	1	-	1			Mäntä ø 38,25x52,5	2)
3	831.932.70	350.2.10.006.4	15,95	1	1	-	1			Mäntä ø 38,5x52,5	2)
3	831.933.70	350.2.10.006.6	15,95	1	1	-	1			Mäntä ø 39x52,5	2)
3	831.934.70	350.3.10.006.0	15,95	1	1	-	1			Mäntä ø 38x55	2)
3	831.935.70	350.3.10.006.4	15,95	1	1	-	1			Mäntä ø 38,5x55	2)
3	831.936.70	350.3.10.006.6	15,95	1	1	-	1			Mäntä ø 39x55	2)
4	831.963.60	900.4714	0,10	2	2	2	2			Lukkorengas B 10	10
4	831.964.70	901.4701	0,15	2	2	-	2			Lukkorengas B 12	10
5	831.961.60	050.1011	3,65	1	1	1	1			Männäntappi ø 10	5
5	831.962.70	331.1.10.011.1	3,55	1	1	-	1			Männäntappi ø 12	5
6	831.965.60	050.1052.3	2,00	1	1	1	1			Hela ø 10	5
6	831.966.70	349.1.10.021.1	0,60	1	1	-	1			Hela ø 12	5
11	681.912.60	050.1079	2,85	2	2	2	2			Tiiviste	10
12	521.900.60	900.6007	10,75	2	2	2	2			Laakeri SKF	10
12	521.901.60	»	8,75	2	2	2	2			Laakeri SNR	10
13	691.000.60	900.3992	0,10	1	1	1	1			Laatta 0,05	3)
13	691.001.60	900.3922	0,10	1	1	1	1			Laatta 0,1	3)
13	691.002.60	900.3923	0,10	1	1	1	1			Laatta 0,2	3)
13	691.003.60	900.3924	0,10	1	1	1	1			Laatta 0,5	3)
14	831.990.60	350.1.10.215.0	65,35	1	1	-	-			Kampiakseli, ohut kartio	4)
14	831.991.60	360.1.10.215.0	65,35	-	-	-	-			Kampiakseli, ohut kartio	4)
14	831.990.64	350.7.015.0.00	65,35	1	1	-	-			Kampiakseli, paksu kartio	5)
14	831.991.64	350.7.10.015.0	65,35	-	-	-	-			Kampiakseli, paksu kartio	5)
14	831.990.70	350.2.10.115.0	65,35	1	1	-	-			Kampiakseli	2)
14	831.991.70	360.2.10.115.0	65,35	-	-	-	-			Kampiakseli	2)
15	671.902.60	900.4619	0,10			1	1			Lukkorengas	10
16	521.902.60	900.6202	6,35			1	1			Laakeri	1
17	831.989.60	050.1020.0	32,50	1	1	1	1			Kiertokanki t.	1
17	831.988.60	050.2.1020.0	32,50	1	1	1	1			Kiertokanki t., paksu	1
17	831.989.70	349.1.10.020.0	32,50	1	1	-	-			Kiertokanki t.	2)

- 1) Männäntappi ø 10 mm
- 2) Männäntappi ø 12 mm
- 3) Tarpeen mukaan
- 4) Käytetään vauhtipyörä 811.129.60 kanssa
- 5) Käytetään vauhtipyörä 811.129.64 kanssa

4

SYLINTERI, MÄNTÄ JA KAMPIAKSELI SPORT K.KROM.



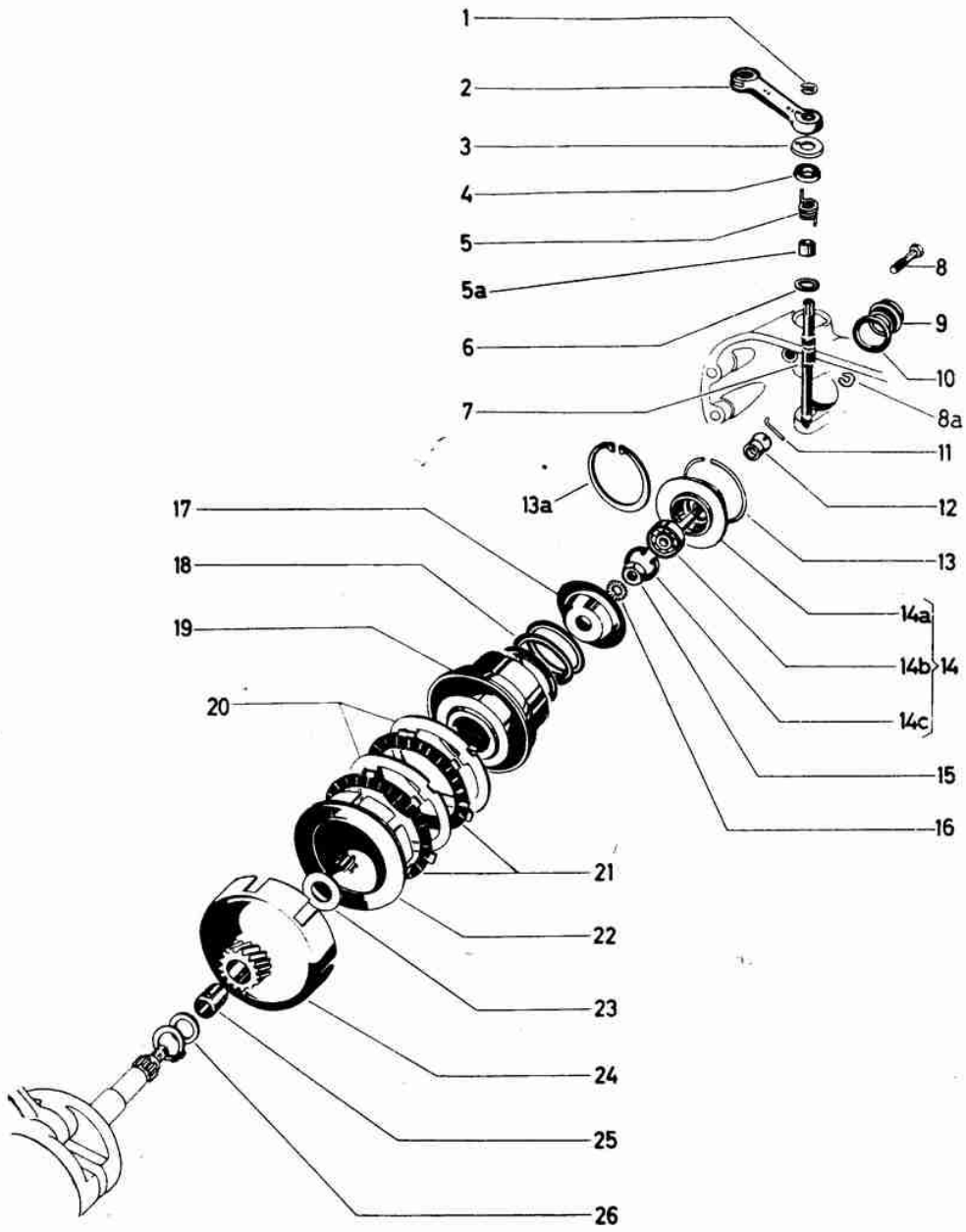
SYLINTERI, MÄNTÄ, KAMPIAKSELI
Sport k.krom.

Kuva N:o	Uusi tilaus N:o	Vanha tilaus N:o	Ohje-hinta	Maxi	Start	Sport käsiv.	Sport P	Sport K	Automat	Nimike	kpl/pakk.
1	811.102.60	23733	4,50						1	Sytytystulppa KLG F 50	12
2	61.0601	900.2014	0,10						4	Mutteri	10
3	62.0611.15	24804	0,10						4	Aluslaatta	10
4	831.904.70	325.1.10.001.1	16,95						1	Sylinterin kansi	1
5	681.913.70	349.1.10.004.1	0,55						1	Kansitiiviste	5
6	681.914.70	349.1.10.013.1	0,50						1	Tiiviste	10
7	831.903.70	349.1.10.005.0	115,90						1	Sylinteri t.	1
7a	60.06.018.80	902.1968	0,30						4	Vaarnaruuvi 1)	10
8	831.937.70	349.1.10.106.0/21	16,55						1	Mäntä ø 38 n:1	1
8	831.938.70	349.1.10.106.0/22	16,55						1	Mäntä ø 38 n:2	1
8	831.939.70	349.1.10.106.0/23	16,55						1	Mäntä ø 38 n:3	1
8	831.940.70	349.1.10.106.0/24	16,55						1	Mäntä ø 38 n:4	1
8	831.941.70	349.1.10.106.0/25	16,55						1	Mäntä ø 38 n:5	1
9	831.958.70	331.1.10.160.1	2,55						2	Männänrenkas	1 par
11	831.962.70	331.1.10.011.1/12	3,55						1	Männäntappi	1
12	831.964.70	901.4701	0,15						2	Lukkorentas	10
16	831.966.70	349.1.10.021.1	0,60						1	Hela	5
21	681.912.60	050.1079	2,85						2	Tiiviste	10
22	521.900.60	900.6007	10,75						2	Laakeri SKF	10
22	521.901.60	»	8,75						2	Laakeri NSR	10
23	691.000.60	900.3992	0,10						1	Laatta 0,05	2) 10
23	691.001.60	900.3922	0,10						1	Laatta 0,1	2) 10
23	691.002.60	900.3923	0,10						1	Laatta 0,2	2) 10
24	831.994.70	325.1.10.015.0	93,40						1	Kampiakseli	1
25	671.902.60	900.4619	0,10						1	Lukkorenkas	10
26	521.902.60	900.6202	6,35						1	Laakeri	1
31	681.915.60	050.1615	0,50						1	Tiiviste	10
32	63.06.127	26834	0,10						2	Jousilaatta	10
33	681.919.70	349.1.15.022.1	0,20						2	Tiiviste	5
34	681.918.70	349.1.15.021.1	0,60						1	Tiiviste	5
35	61.0601	900.2014	0,10						2	Mutteri	10
36	63.06.137 A	900.3212	0,10						2	Jousilaatta	10

- 1) valettu sylinteriin
2) tarpeen mukaan

4

KYTKIN



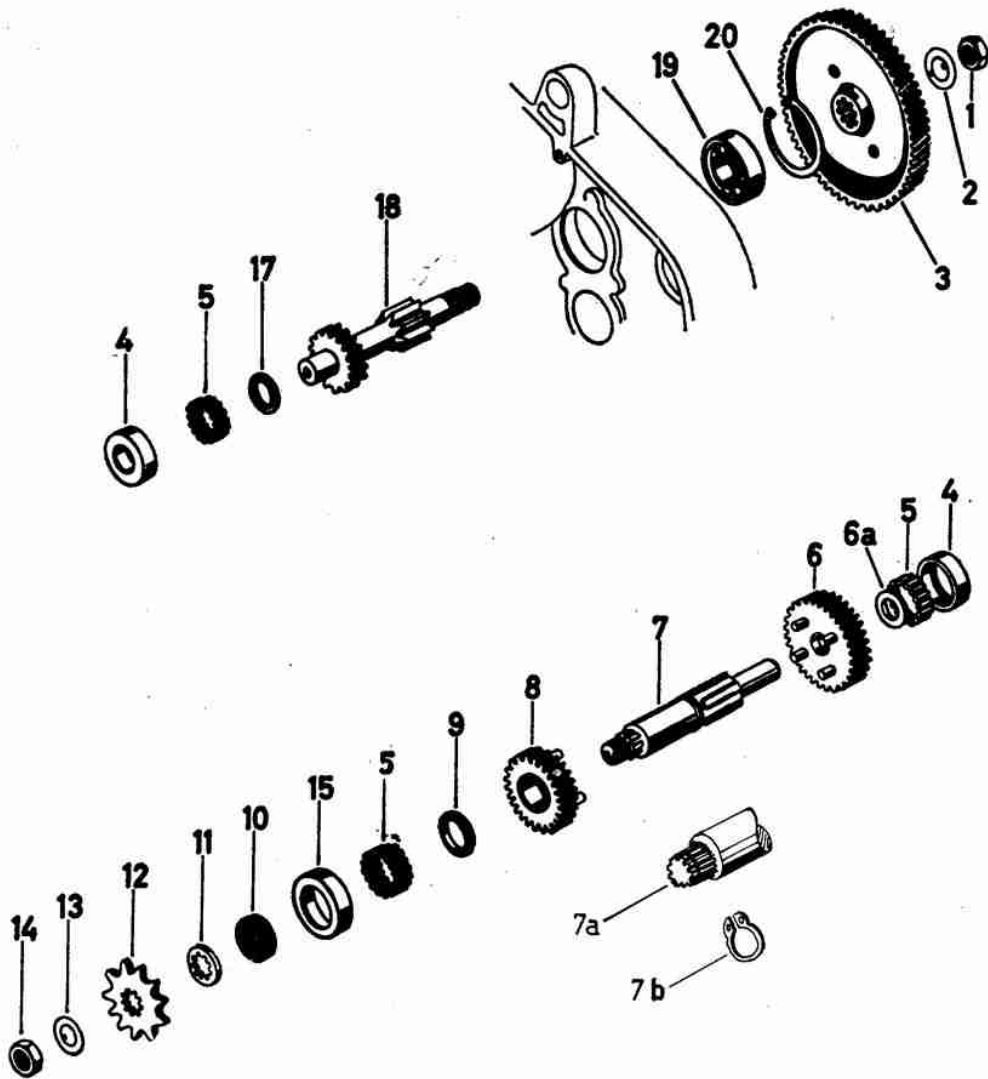
KYTKIN

Kuva N:o	Uusi tilaus N:o	Vanha tilaus N:o	Ohje- hinta	Maxi	Start	Sport käsiv.	Sport P	Sport K	Automat	Nimike	kpl/ pakk.
				1	1	1	1	1	1		
1	651.136.00	900.4606	0,10	1	1	1	1	1		Lukkorengas	10
2	841.900.60	050.2.1231	4,80	1	1	1	1	1		Irroitusvipu	1
3	841.901.60	050.1219	0,40	1	1	1	1	1		Laatta	5
3	841.902.60	350.1.12.019.1	0,20	1	1	1	1	1		Painelevy	5
4	681.920.60	050.1221	0,10	1	1	1	1	1		Tiiviste	5
5	641.901.60	050.1222	0,10	1	1	1	1	1		Jousi	5
5	641.901.70	350.1.12.022.1	0,15	1	1	1	1	1		Jousi	5
5a	841.903.60	350.1.12.029.1	2,05	1	1	1	1	1		Holkki	1
6	681.921.60	050.1220	0,10	1	1	1	1	1		Tiiviste	5
7	841.904.60	350.3.12.028.1	4,80	1	1	1	1	1		Irroitusakseli	1
8	651.968.60	050.1.1229	0,15	1	1	1	1	1		Ruuvi	1
8a	671.909.60	900.4693	0,10	1	1	1	1	1		Lukkorengas	10
9	651.969.60	050.1.1233	1,90	1	1	1	1	1		Keskitysruuvi	5
10	681.922.60	900.3718	0,10	1	1	1	1	1		Tiiviste	5
11	661.903.60	050.1237	0,10	1	1	1	1	1		Sokka	5
12	651.902.60	050.1234	1,85	1	1	1	1	1		Säätömutteri	1
13a	671.908.60	900.4745	0,85	1	1	1	1	1		Lukkorengas	5
13	671.910.60	900.4655	0,10	1	1	1	1	1		Lukkorengas	10
14	841.905.60	050.2.1230.0	14,85	1	1	1	1	1		Irroitin t.	1
14a	841.906.60	350.3.12.010.1	2,20	1	1	1	1	1		Laakerikehys	1
14b	841.907.60	050.1240.2	13,85	1	1	1	1	1		Vetotappi laakerein	1
14c	671.905.60	900.4721	0,20	1	1	1	1	1		Lukkorengas	10
15	651.903.60	26820	0,20	1	1	1	1	1		Mutteri	5
16	651.937.60	050.1214	0,10	1	1	1	1	1		Varmistuslaatta	10
16a	63.08.6798 A	900.3265	0,10	1	1	1	1	1		Tähtilaatta	10
17	841.908.60	050.1207	1,75	1	1	1	1	1		Jousilautanen	1
18	641.902.60	050.1206	0,95	1	1	1	1	1		Kytkinjousi	1
19	841.909.60	050.1205	2,80	1	1	1	1	1		Jousikotelo	1
19a	841.910.60	350.1.12.005.1	2,80	1	1	1	1	1		Jousikotelo	1
20	841.911.60	050.1212	0,70	2	2	2	2	2		Kytkinlevy, teräs	1
21	841.912.60	350.1.12.024.2	2,60	2	2	2	2	2		Kytkinlevy, pinnoit.	1
22	841.913.60	050.1204	11,40	1	1	1	1	1		Kytkinnapa	1
23	651.938.60	050.1215	0,15	1	1	1	1	1		Välilaatta	5
24	841.914.60	050.1202.2	15,60	1	-	-	-	-		Kytkinrumpu Z = 16	1
24	841.915.60	360.1.12.002.2	19,05	-	-	1	1	1		Kytkinrumpu Z = 18	1
24	841.916.60	350.1.12.002.2	19,35	1	1	-	-	-		Kytkinrumpu Z = 19	1
25	521.903.60	050.1211	2,75	1	1	1	1	1		Laakeriholkki	1
26	651.939.60	050.1213	0,75	1	1	1	1	1		Välilaatta	1

- 1) korvaa entisen (350.2.12.028.1)
2) käytetään lukkolangan 671.910.60 kanssa
3) käytetään lukkorengaan 671.908.60 kanssa

5

VAIHTEISTO 2-VAIHT.



VAIhteisto 2-VAIHT.

Kuva N:o	Uusi tilaus N:o	Vanha tilaus N:o	Ohje-hinta	Maxi	Start	Sport käsiv.	Sport P	Sport K	Automat	Nimike	kpl/pakk.
1	651.904.60	24787	0,35	1	1					Mutteri M 12x1	5
1	651.905.60	24790	0,40	-	-					Mutteri M 14x1	5
2	651.942.60	360.1.13.004.1	0,10	1	1					Varmistuslaatta ø 12	10
2	651.943.60	050.1304	0,15	-	-					Varmistuslaatta ø 15	10
3	851.900.60	050.1.1300	20,75	1	1					Käyttöratas Z = 58	1
3	851.901.60	350.1.13.000.1	28,35	1	1					Käyttöratas Z = 69	1
4	521.904.60	050.1.1310	10,70	2	2					Laakerin ulkorengas	1
	521.905.69	329.1.13.010.1	5,55	1	1					Laakerin ulkorengas	x
	691.012.69	329.1.13.009.1	0,15	1	1					Liukulaatta 1,0	x
	651.944.69	329.2.13.009.1	0,25	1	1					Täytelaatta 1,5	x
5	521.906.60	900.6104	0,15	4	4					Laakerin rulla	100
6	851.902.60	350.1.13.011.1	14,55	1	1					I-ratas	1
6a	691.004.60	350.1.13.075.1	1,05	1	1					Liukulaatta 1,6	1)
6a	691.005.60	350.1.13.078.1	1,05	1	1					Liukulaatta 1,8	1)
6a	691.006.60	350.1.13.076.1	1,05	1	1					Liukulaatta 2,0	1)
6a	691.008.60	350.1.13.077.1	1,10	1	1					Liukulaatta 2,5	1)
6a	691.007.60	350.1.13.079.1	1,10	1	1					Liukulaatta 2,25	1)
6a	691.009.60	350.1.13.080.1	1,10	1	1					Liukulaatta 2,75	1)
7	851.903.60	050.1.1320	16,95	1	1					Vaihdeakseli	1
7a	851.903.69	350.2.13.020.1	14,85	1	1					Vaihdeakseli, ilm.kierr.	1
7b	671.903.60	900.4616	0,10	1	1					Lukkorengas	10
8	851.904.60	050.1.1312	13,15	1	1					II-ratas Z = 23	1
8	851.904.69	350.1.13.112.1	13,15	1	1					II-ratas Z = 23	2)
9	691.010.60	050.1.1366	1,05	1	1					Liukulaatta	5
10	681.923.60	050.1321	2,60	1	1					Tiiviste	10
11	651.940.60	050.1.1319	1,05	1	1					Välilaatta	5
12	851.905.63	050.2.1315	3,25	1	1					Ketjuras Z = 10	1
12	851.906.60	050.1316	3,25	1	1					Ketjuras Z = 11	1
12	851.907.60	050.1317	3,25	-	-					Ketjuras Z = 12	1
12	851.908.60	56.1.1322	3,55	-	-					Ketjuras Z = 13	1
13	651.941.60	050.1318	0,10	1	1					Varmistuslaatta	10
14	651.904.60	24787	0,35	1	1					Mutteri	5
15	521.907.60	050.1.1365	11,05	1	1					Laakerin ulkorengas	1
17	691.011.60	050.1.1306	1,05	1	1					Liukulaatta	5
18	851.909.60	050.1.1301	22,85	1	1					Pääakseli Z = 10 l = 91	1
18	851.910.60	350.1.13.001.1	22,50	1	1					Pääakseli Z = 10 l = 102,5	1
18	851.909.69	350.1.13.101.1	22,85	1	1					Pääakseli olakkeella	3)
19	521.902.60	900.6202	6,35	1	1					Laakeri	1
20	671.911.60	900.4735	0,60	1	1					Lukkorengas	5

x korvaavat laakerin ulkorengaan 521.904.60

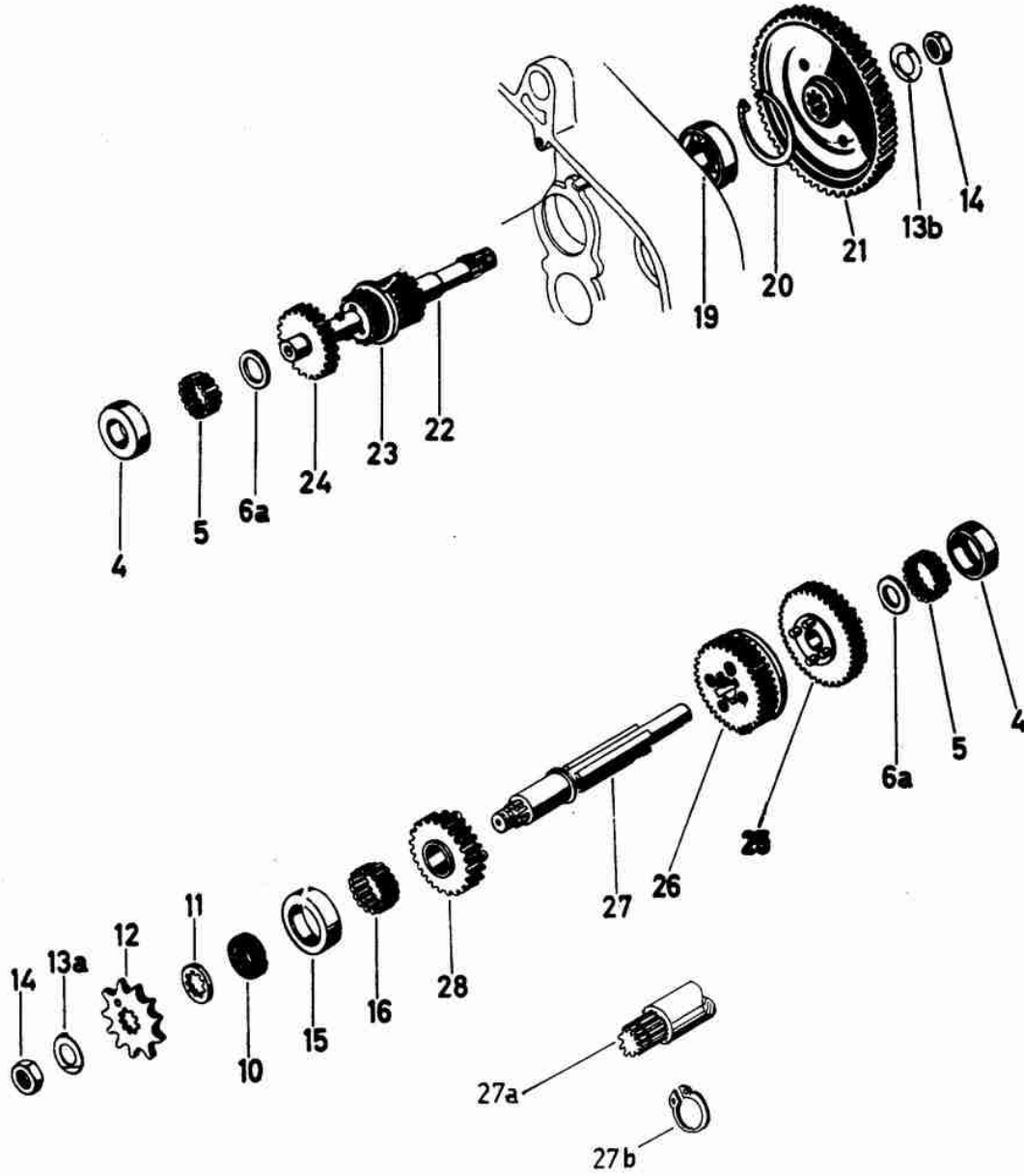
1) tarpeen mukaan

2) tällöin jää liukulaatta 691.010.60 pois

3) tällöin jää liukulaatta 691.111.60 pois

6

VAIHTEISTO 3-VAIHT.

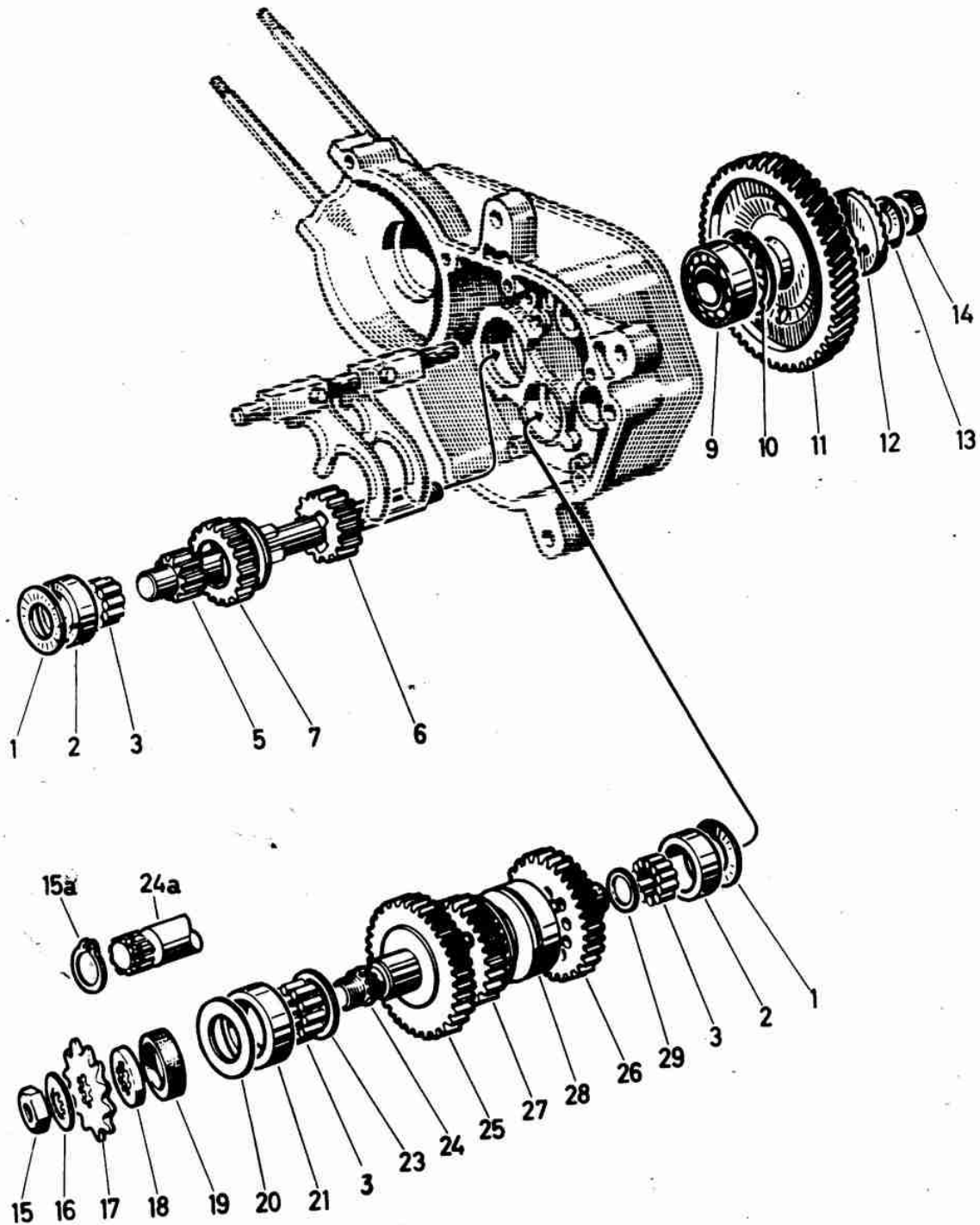


VAIhteisto 3-Vaiht. Käsivaihte

Kuva N:o	Uusi tilaus N:o	Vanha tilaus N:o	Ohje-hinta	Maxi	Start	Spoort käsiv.	Spoort P	Spoort K	Automat	Nimike	kpl/pakk.
4	521.904.60	050.1.1310	10,70			2				Laakerin ulkorengas	1
5	521.906.60	900.6104	0,15		46					Laakerin rulla	100
6a	691.004.60	350.1.13.075.1	1,05			1				Liukulaatta 1,6	1) 5
6a	691.005.60	350.1.13.078.1	1,05			1				Liukulaatta 1,8	1) 5
6a	691.006.60	350.1.13.076.1	1,05			1				Liukulaatta 2,0	1) 5
6a	691.008.60	350.1.13.077.1	1,10			1				Liukulaatta 2,5	1) 5
6a	691.007.60	350.1.13.079.1	1,10			1				Liukulaatta 2,25	1) 5
6a	691.009.60	350.1.13.080.1	1,10			1				Liukulaatta 2,75	1) 5
10	681.923.60	050.1321	2,60			1				Tiiviste	10
11	651.940.60	050.1.1319	1,05			1				Välilaatta	5
12	851.905.63	050.2.1315	3,25			1				Ketjuratas Z = 10	1
12	851.906.60	050.1316	3,25			1				Ketjuratas Z = 11	1
12	851.907.60	050.1317	3,25			1				Ketjuratas Z = 12	1
12	851.908.60	56.1.1322	3,55			1				Ketjuratas Z = 13	1
13a	651.941.60	050.1318	0,10			1				Varmistuslaatta	10
13b	651.942.60	360.1.13.004.1	0,10			1				Varmistuslaatta	10
14	651.904.60	24787	0,35			1				Mutteri	5
15	521.907.60	050.1.1365	11,05			1				Laakerin ulkorengas	1
19	521.902.60	900.6202	6,35			1				Laakeri	1
20	671.911.60	900.4735	0,60			1				Lukkorengas	5
21	851.911.60	360.1.13.000.1	35,30			1				Käyttöratas Z = 72	1
22	851.912.60	360.1.13.001.1	32,35			1				Pääakseli paljas Z = 12	1
22	851.913.60	360.2.13.001.1	32,35			1				Pääakseli paljas Z = 11	1
23	851.916.60	360.1.13.002.1	12,20			1				II-ratas Z = 17	1
24	851.917.60	360.1.13.003.1	12,70			1				II-ratas Z = 19	1
24a	851.914.60	360.1.13.001.2	58,15			1				Pääakseli t. Z = 12/17/19	1
24a	851.915.60	360.2.13.001.2	58,15			1				Pääakseli t. Z = 11/17/19	1
25	851.918.60	360.1.13.011.1	22,50			1				I-ratas Z = 39	1
25	851.919.60	360.2.13.011.1	22,50			1				I-ratas Z = 40	1
26	851.920.60	360.1.13.012.1	21,45			1				II-ratas Z = 34	1
27	851.921.60	360.1.13.020.1	14,90			1				Vaihdeakseli I = 114	1
27a	851.921.70	350.2.13.020.1	14,85			1				Vaihdeakseli ilm. kierr.	1
27b	671.903.60	900.4616	0,10			1				Lukkorengas	10
28	851.922.60	360.1.13.013.1	11,05							III-ratas Z = 24	1

1) tarpeen mukaan

6



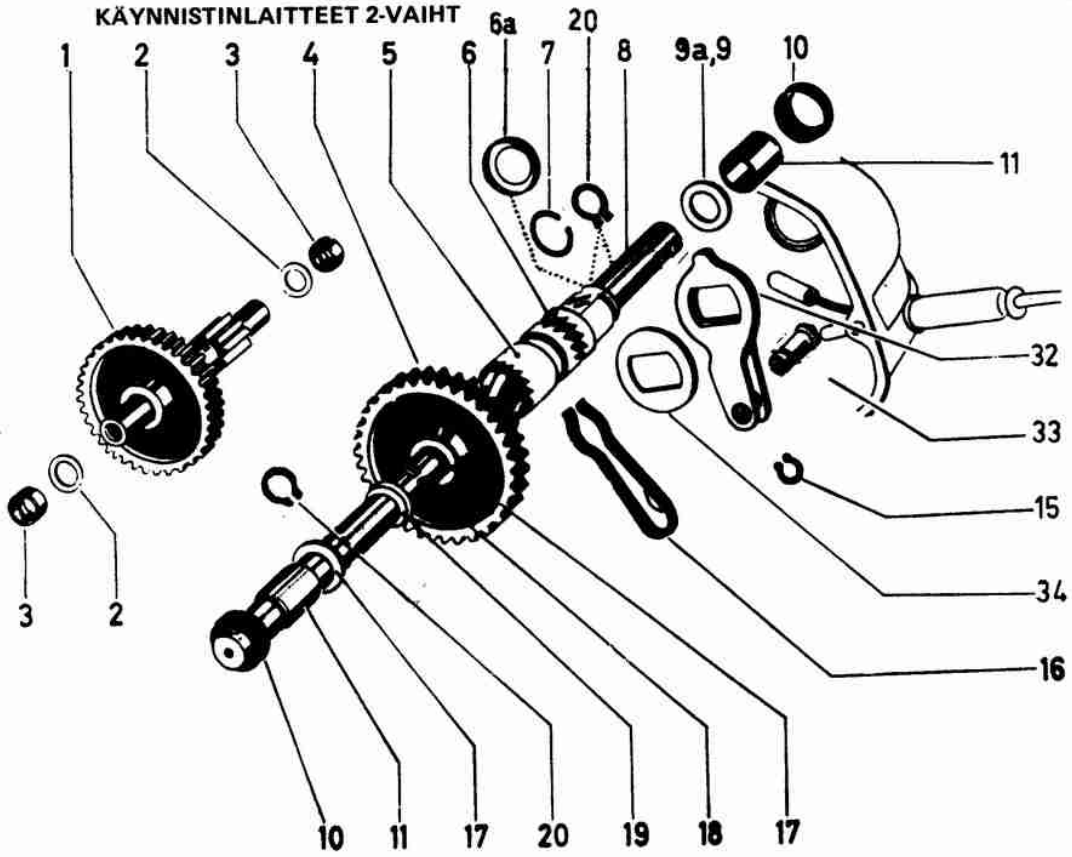
VAIHTEISTO 3-VAIHT. JALKAVAIHDE

Kuva N:o	Uusi tilaus N:o	Vanha tilaus N:o	Ohje-hinta	Maxi	Start	Sport käsiv.	Sport P	Sport K	Automat	Nimike	kpl/pakk.
1	691.012.69	329.1.13.009.1	0,15				2	2		Liukulaatta	5
2	521.906.69	329.1.13.010.1	5,55				2	2		Laakerin ulkorengas	1
3	521.906.60	900.6104	0,15				46	46		Laakerirulla	100
5	851.923.70	329.2.13.501.1	26,30				-	1		Pääakseli Z = 11	1
	851.924.70	329.4.13.001.1	27,70				1	-		Pääakseli Z = 11	1
6	851.925.70	329.1.13.002.1	11,05				1	-		II-pääratas Z = 17	1
6	851.926.70	329.1.13.502.1	11,05				-	1		II-pääratas Z = 18	1
7	851.927.70	329.2.13.503.1	14,55				1	1		III-pääratas Z = 19	1
	851.928.70	329.2.13.004.1	15,55				1	1		IV-pääratas Z = 22	1
9	521.902.60	900.6202	6,95				1	1		Laakeri	1
10	671.911.60	900.4735	0,60				1	1		Lukkorengas	5
11	851.929.70	329.1.13.000.1	28,35				1	1		Käyttöratas Z = 72	1) 1
11	851.930.70	329.1.13.100.1	28,35				1	1		Käyttöratas Z = 72	2) 1
12	851.931.70	329.1.13.029.1	9,35				1	1		Käynnistintarttuja	3) 1
13	651.945.70	350.1.12.613.1	0,30				1	1		Lukituslaatta	5
14	651.906.60	900.2011	0,45				1	1		Mutteri	10
15	651.904.60	24787	0,35				1	1		Mutteri	10
16	671.903.60	350.1.13.018.1	0,20				1	1		Varmistuslaatta	10
17	851.905.63	050.2.1315	3,25				1	1		Ketjuratas Z = 10	1
18	651.940.60	050.1.1319	1,05				1	1		Välilaatta	1
19	681.923.60	050.1321	2,60				1	1		Tiiviste	10
20	691.040.70	329.1.13.066.1	1,50				1	1		Liukulaatta	5
21	521.908.70	329.1.13.065.1	5,70				1	1		Laakerin ulkokehä	1
23	691.013.70	329.1.13.025.1	1,50				1	1		Liukulaatta	4) 5
24	851.932.70	329.1.13.929.1	14,85				1	1		Vaihdeakseli I = 115	5) 1
24a	851.933.70	329.3.13.020.1	14,85				1	1		Vaihdeakseli I = 109	6) 1
15a	671.903.60	900.4616	0,10				1	1		Lukkorengas	6) 10
25	851.940.70	329.4.13.011.1	18,35				1	-		1. ratas Z = 39	1
25	851.942.70	329.2.13.511.1	18,35				-	1		1. ratas Z = 32	1
26	851.934.70	329.2.13.012.1	15,55				1	-		2-ratas Z = 33	1
26	851.935.70	329.1.13.512.1	15,55				-	1		2-ratas Z = 32	1
27	851.936.70	329.2.13.513.1	19,70				1	1		3-ratas Z = 24	1
28	851.937.70	329.2.13.154.1	21,80				1	1		Vaihteensiirtokytkin	1
	851.938.70	329.2.13.014.1	21,80				1	-		4-ratas	1
29	691.004.60	350.1.13.075.1	1,05				1	1		Liukulaatta 1,6	4) 5
29	691.005.60	350.1.13.078.1	1,05				1	1		Liukulaatta 1,8	4) 5
29	691.006.60	350.1.13.076.1	1,05				1	1		Liukulaatta 2,0	4) 5
29	691.007.60	350.1.13.079.1	1,10				1	1		Liukulaatta 2,25	4) 5
29	691.008.60	350.1.13.077.1	1,10				1	1		Liukulaatta 2,5	4) 5
29	691.009.60	350.1.13.080.1	1,10				1	1		Liukulaatta 2,75	4) 5

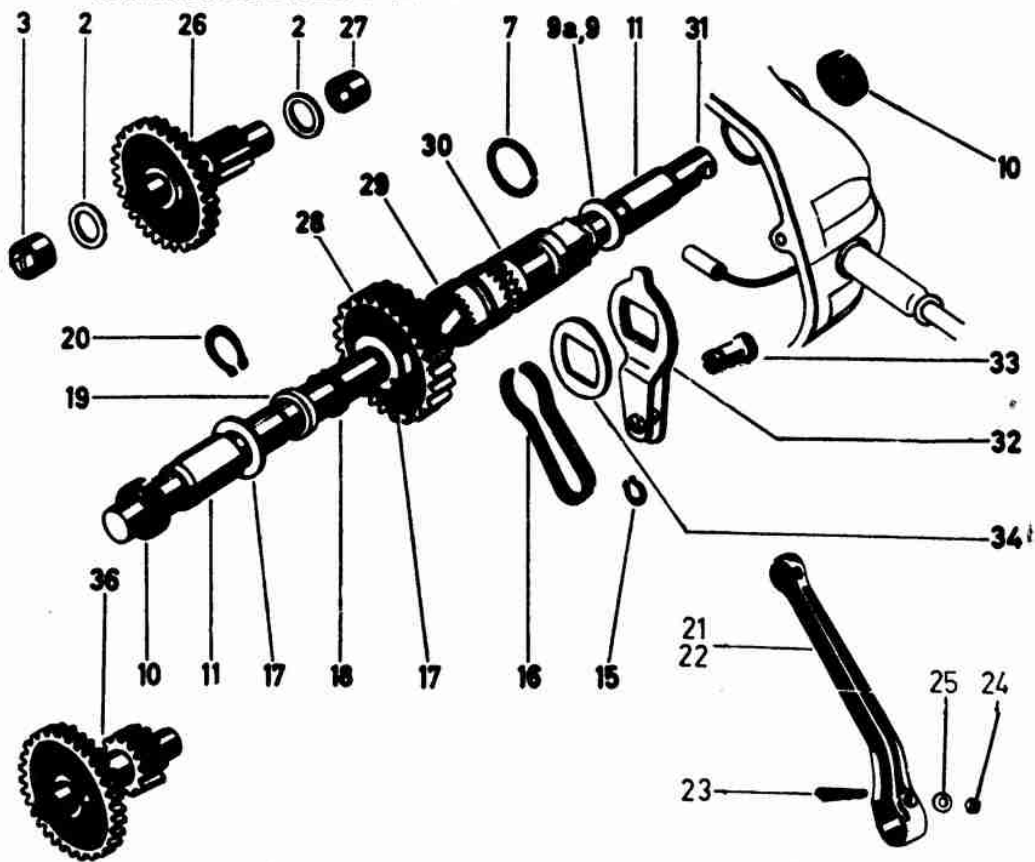
6

- 1) ilman käynnistinhammastusta
- 2) käynnistinhammastuksella
- 3) käytetään käyttörattaan 851.929.70 kanssa
- 4) tarpeen mukaan
- 5) korvattavissa akseliilla 851.933.70 + lukkorengaalla 671.903.60
- 6) korvaavat akselin 851.932.70

KÄYNNISTINLAITTEET 2-VAIHT



KÄYNNISTINLAITTEET 3-VAIHT.



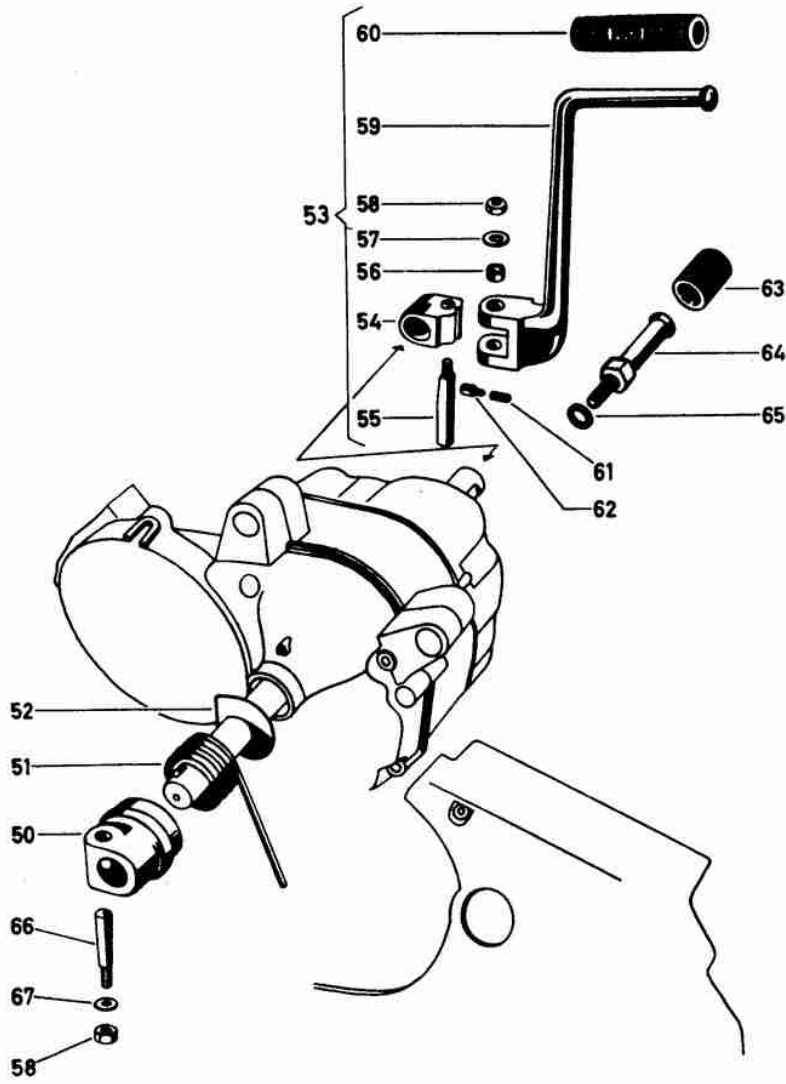
KÄYNNISTIN

Kuva N:o	Uusi tilaus N:o	Vanha tilaus N:o	Ohje- hinta	Maxi	Start	Sport käsiv.	Sport P	Sport K	Automat	Nimike	kpl/ pakk.
1	861.901.60	350.2.13.030.2	28,00	1	1	-				Käynnistysväliakseli Z = 33/15	1
1	861.911.70	352.1.13.030.2	30,10	-	1	-				Käynnistysväliakseli Z = 33/20	1
2	691.014.60	050.1329	0,90	1	1	1				Liukulaatta 1,9 3)	5
2	691.015.60	050.1329.2	0,95	1	1	1				Liukulaatta 2,0 3)	5
2	691.016.60	050.1329.3	0,95	1	1	1				Liukulaatta 2,1 3)	5
2	691.017.60	050.1329.4	0,95	1	1	1				Liukulaatta 2,4 3)	5
3	521.909.60	050.1333	2,40	2	2	1				Laakeriholkki	1
4	861.903.60	364.1.13.031.1	13,15	1	1	-				Käynnistysratas Z = 31/30	1
4	861.913.70	352.1.13.031.1	19,35	-	1	-				Käynnistysratas Z = 26/20	1
5	861.904.60	050.4.1327	11,05	1	1	-				Tarttuja Z = 20 l = 32	1
6	861.905.60	050.4.1337	7,35	1	-	-				Kynsiholkki Z = 20 l = 20	1
6a	651.948.60	364.1.13.023.1	0,30	-	1	-				Kauluslaatta, edell. tilalle	1
7	671.912.60	900.3221	0,10	1	-	1				Lukkorengas	10
8	861.906.60	350.13.032.1	20,05	1	1	-				Akseli l = 255	1
9	691.018.60	050.4.1353	0,10	1	1	1				Liukulaatta 1,0 3)	5
9a	691.001.60	900.3922	0,10	1	1	1				Liukulaatta 0,1 3)	5
9a	691.002.60	900.3923	0,10	1	1	1				Liukulaatta 0,2 3)	5
9a	691.003.60	900.3924	0,10	1	1	1				Liukulaatta 0,5 3)	5
10	681.924.60	050.1335	3,70	2	2	2				Tiiviste	10
11	521.910.60	350.3.13.054.1	3,15	2	2	2				Laakeriholkki	1
15	671.900.60	900.4610	0,10	1	-	1				Lukkorengas	10
16	861.907.60	050.1.1334	0,35	1	1	1				Jarrujousi	1
17	691.022.60	050.1343	0,75	2	2	2				Liukulaatta	5
18	861.908.60	050.4.1351	2,05	2	1	2				Rengas	1
19	861.909.60	050.4.1352	0,95	2	1	2				Rengas	1
20	671.903.60	900.4616	0,10	1	3	1				Lukkorengas	10
21	351.900.60	050.1340	14,50	1	-	1				Kampi oik	1
22	351.901.60	050.1341	14,50	1	-	1				Kampi vas.	1
23	661.904.60	605.1313	1,05	2	-	2				Kiila t.	10
24	651.907.60	900.2909	0,40	2	-	2				Mutteri	10
25	651.946.60	900.3926	0,10	2	-	2				Laatta	10
27	521.911.60	360.1.13.033.1	1,85	-	-	1				Laakeriholkki	1
28	861.912.60	364.1.13.031.1	13,15	-	-	1				Käynnistysratas Z = 31/20	1
29	861.914.60	360.1.13.027.1	7,95	-	-	1				Tarttuja Z = 20 l = 24	1
30	861.915.60	360.1.13.037.1	14,20	-	-	1				Kynsiholkki Z = 20 l = 45	1
31	861.916.60	360.1.13.032.1	20,05	-	-	1				Akseli	1
32	861.917.60	350.2.13.038.2	2,80	1	-	1				Jarruvipu	1
33	221.950.60	350.2.13.047.1	1,05	1	-	1				Vaijerinippa	5
34	651.947.60	900.3987	0,30	1	-	1				Laatta	5
36	861.918.60	364.1.13.030.2	28,05							Kiinnitysväliakseli Z = 32/15	1

7

3) tarpeen mukaan

KÄYNNISTINPOLJIN START

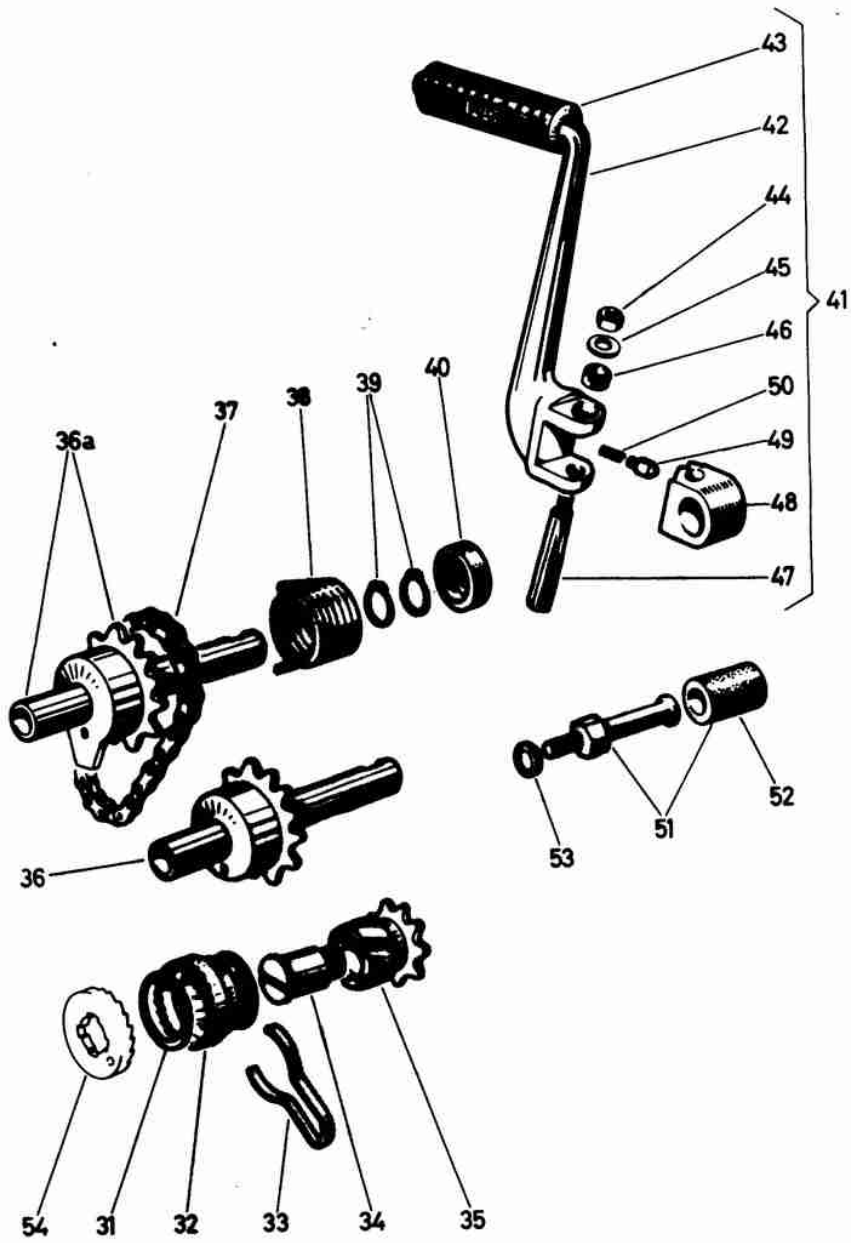


KÄYNNISTINPOLJIN START

Kuva N:o	Uusi tilaus N:o	Vanha tilaus N:o	Ohje- hinta	Maxi	Start	Sport käsiv.	Sport P	Sport K	Automat	Nimike	kpl/ pakk.
50	861.919.70	364.1.13.340.9	51,20							Käynnistinpoljin sarja, osat 50 – 65	1
	861.921.70	364.1.13.344.1	10,40		1					Jousen napa	1
51	641.903.70	364.1.13.334.1	1,05		1					Jousi	1
52	651.949.70	364.1.13.336.1	0,15		1					Laatta	5
53	861.920.70	364.1.13.340.0	32,50		1					Käynnistinpoljin t. osat 54 – 62	1
54	861.922.70	364.1.13.341.1	10,05		1					Kammen napa	1
55	661.906.70	364.1.13.342.1	1,50		1					Kiila l = 63	5
56	531.903.70	364.1.13.337.1	0,75		1					Holkki	5
57	651.946.70	900.3966	0,20		1					Laatta	5
58	651.907.60	900.2909	0,40		2					Mutteri	10
59	861.923.70	364.1.13.340.1	18,35		1					Käynnistinpoljin	1
60	361.101.70	51.1.1337	0,95		1					Polkimen kumi	1
61	641.904.70	250.1344	0,15		1					Jousi	1
62	661.905.70	250.1343	0,30		1					Pidätintappi	1
63	531.904.70	51.1.1338	0,75		1					Vastikekumi	1
64	861.924.70	364.1.13.343.0	6,00		1					Vastiketappi + osa 63	1
65	681.905.60	26482	0,10		1					Tiiviste	1
66	661.904.60	605.1313	1,05		1					Kiila t.	10
67	651.946.60	900.3926	0,10		1					Laatta	10

7

KÄYNNISTIN SPORT



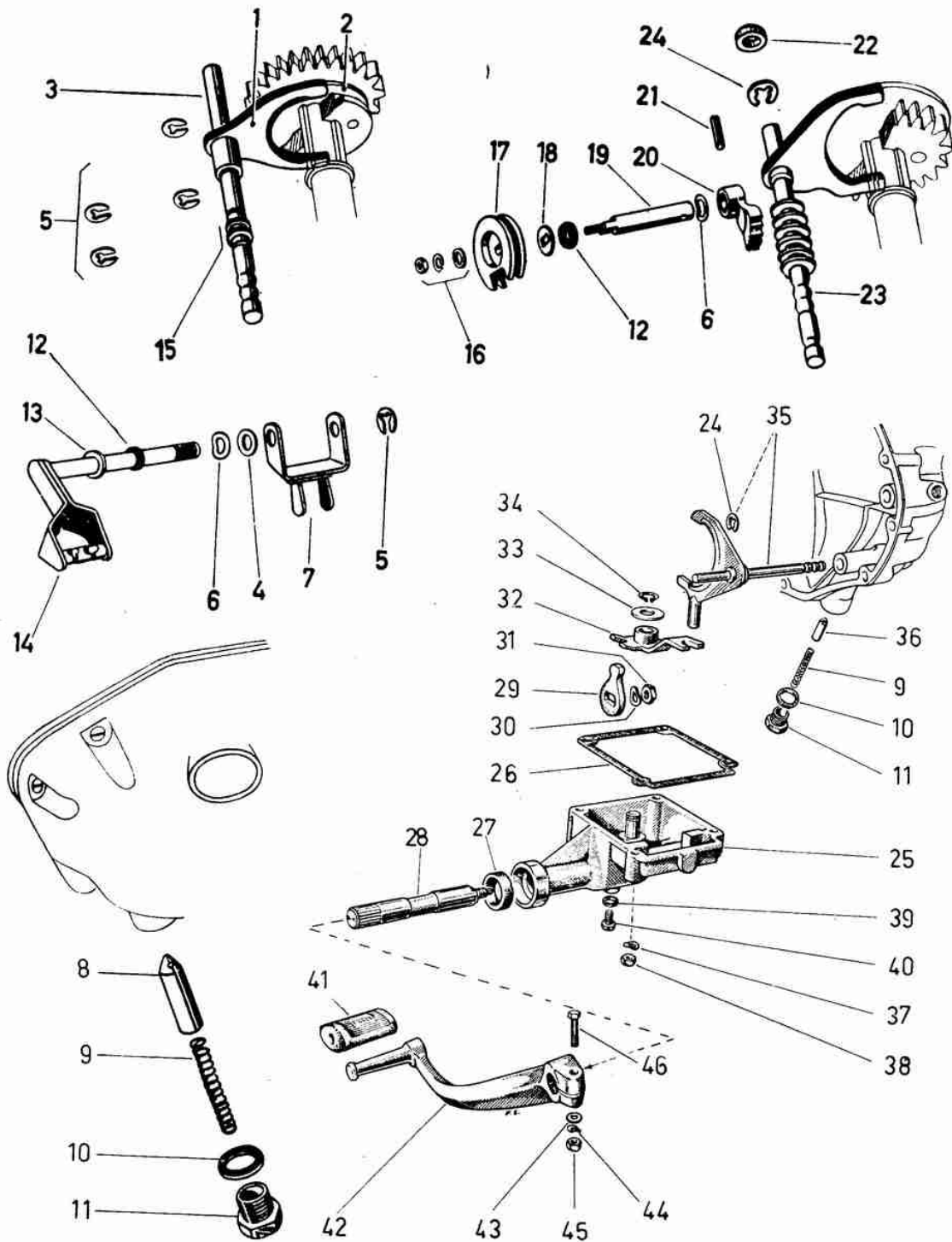
KÄYNNISTIN SPORT

Kuva N:o	Uusi tilaus N:o	Vanha tilaus N:o	Ohje-hinta	Maxi	Start	Sport käsiv.	Sport P	Sport K	Automat	Nimike	kpl/pakk.
31	671.913.60	900.4731	0,25				1	1		Lukkorengas	5
32	861.925.70	329.2.13.028.1	9,35				1	1		Tarttuja	1
33	861.926.70	329.1.13.034.1	0,85				1	1		Jarrujousi	1
34	861.927.70	329.1.13.047.1	2,95				1	1		Laakeritappi	1
35	861.928.70	329.1.13.027.1	10,40				1	1		Ketjuratas, rihlalla	1
36	861.929.70	329.1.13.032.2	15,90				1	1		Käynnistinakseli 1)	1
36a	861.930.70	329.2.13.032.2	18,00				1	1		Käynnistinakseli 2)	1
37	861.931.70	329.1.13.030.0	7,60				1	1		Ketju 26 rull.	1
38	641.905.70	329.1.13.036.1	0,85				1	1		Jousi	1
39	671.903.60	900.4616	0,10				2	2		Lukkorengas	10
40	681.925.70	900.3809	2,60				1	1		Tiiviste	10
41	861.920.70	364.1.13.340.0	32,50				1	1		Käynnistinkampi t.	1
42	861.923.70	364.1.13.340.1	18,35				1	1		Käynnistinkampi	1
43	361.900.70	51.1.1337	0,95				1	1		Kammen kumi	1
44	651.907.60	900.2909	0,40				1	1		Mutteri	10
45	651.946.60	900.3926	0,10				1	1		Laatta	10
46	531.903.70	364.1.13.337.1	0,75				1	1		Holkki	1
47	661.906.70	364.1.13.342.1	1,50				1	1		Kiila	5
47	661.904.60	605.1313	1,05				1	1		Kiila	10
48	861.922.70	364.1.13.341.1	10,05				1	1		Kammen napa	1
49	661.905.70	250.1343	0,30				1	1		Pidätintappi	1
50	641.904.70	250.1344	1,05				1	1		Jousi	1
51	861.924.70	364.1.13.343.0	6,00				1	1		Vastiketappi	1
52	531.904.70	51.1.1338	0,75				1	1		Vastikekumi	1
53	681.905.60	26482	0,10				1	1		Tiiviste	10

- 1) hitsattu ketjuratas, käytetään osien 51 – 53 kanssa
 2) vastiketapilla

7

2-VAIHTEISET VAIHTEENSIIRTÄJÄT

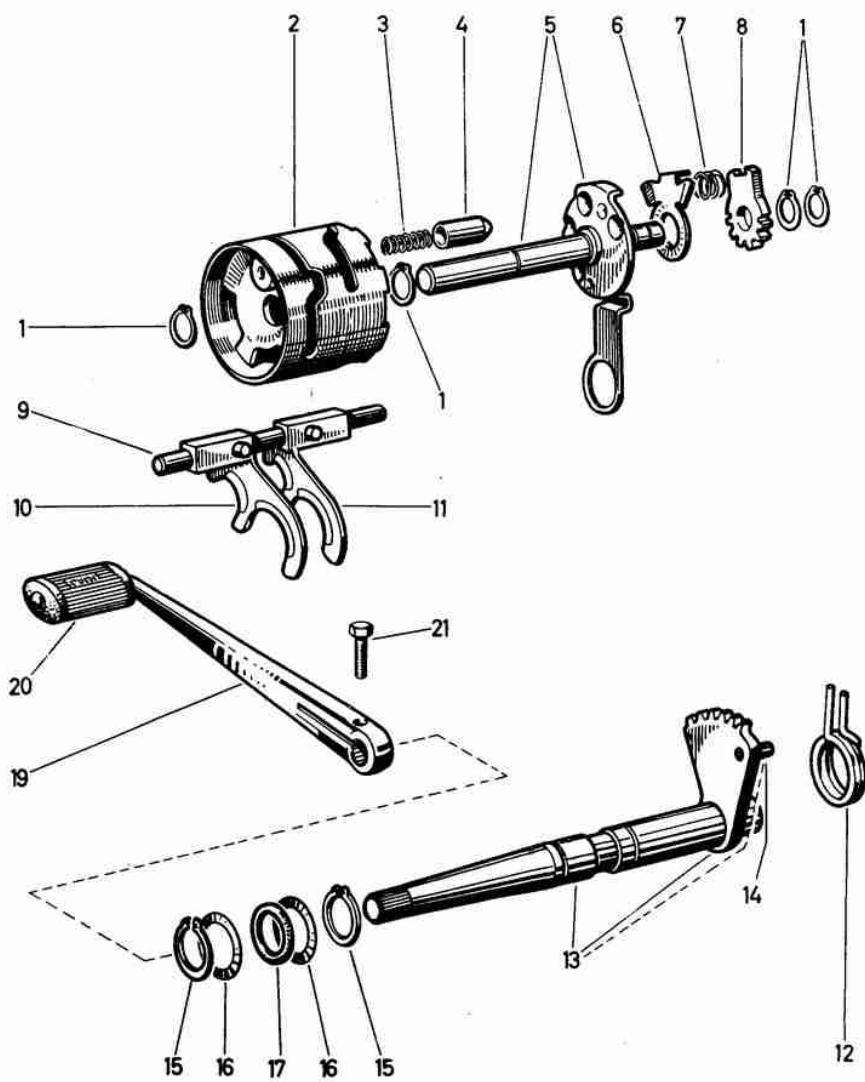


VAIHTEENSIIRRIN 2 ja 3 VAIHT.

Kuva N:o	Uusi tilaus N:o	Vanha tilaus N:o	Ohje- hinta	Maxi	Start	Sport käsiv.	Sport P	Sport K	Automat	Nimike	kpl/ pakk.
				-	-	-	-	-	-		
1	871.900.60	050.1.1425.2	9,35	1	-	-				Vaihteensiirtohaarukka	1
2	871.901.60	050.1.1410	9,00	1	1	-				Vaihteensiirtokytkin	1
3	871.902.60	050.1.1424	1,95	1	-	-				Haarukan akseli	1
4	651.950.60	28587	0,10	1	-	-				Laatta	10
4	651.951.60	900.3949	0,10	1	-	-				Laatta	10
5	651.136.00	900.4606	0,10	5	2	-				Lukkorengas	10
6	63.08.137 A	050.1.1426	0,10	1	-	-				Jousilaatta	5
7	871.903.60	050.2.1403.2	3,95	1	-	-				Sisempi vaihdevipu	1
8	871.904.60	050.1.1421	4,10	1	-	1				Vaihteenlukitsin	1
9	641.906.60	100.1423	0,15	1	1	1				Jousi	5
10	681.926.60	900.4212	0,10	1	1	1				Tiiviste	10
11	651.970.60	050.1.1422	0,75	1	1	1				Ruuvi	1
12	681.927.60	050.1.1406	0,35	1	-	1				Tiiviste	5
13	651.952.60	255.2423	0,50	1	-	-				Laatta	5
14	871.905.60	050.2.1402	10,05	1	-	-				Vaihteensiirtoakseli	1
15	651.953.60	050.1.1416	0,75	2	-	-				Työntölaatta	5
16	61.0501	24772	0,10	-	-	1				Mutteri	10
16	63.05.127	29190	0,10	-	-	1				Jousilaatta	10
16	62.0511.10	24794	0,10	-	-	1				Laatta	10
17	871.906.60	360.1.14.017.1	5,10	-	-	1				Vaihteensiirtopyörä	1
18	871.916.60	360.1.14.006.1	0,15	-	-	1				Painelevy	5
19	871.907.60	360.1.14.002.1	4,05	-	-	1				Vaihteensiirtoakseli	1
20	871.908.60	360.1.14.003.1	3,65	-	-	1				Hammaskehä	1
21	661.907.60	900.4813	0,10	-	-	1				Lukkotappi	1
22	531.905.60	360.1.14.028.1	1,00	-	-	1				Holkki	1
23	871.909.60	360.2.14.025.0	18,70	-	-	1				Haarukan akseli	1
24	651.136.00	900.4606	0,10	1	-	1				Lukkorengas	10
25	171.916.70	352.1.14.402.2	22,85	-	1	-				Vaihteensiirtokotelo	1
26	681.928.70	357.1.14.101.1	0,15	-	1	-				Tiiviste	1
27	681.929.70	51.1.1345	3,70	-	1	-				Tiiviste	1
28	871.910.70	357.1.14.106.1	6,70	-	1	-				Vaihdevivun akseli	1
29	871.911.70	357.2.14.107.1	2,40	-	1	-				Pallovipu	1
30	63.08.137 B	900.3211	0,10	-	1	-				Jousilaatta	10
31	651.908.60	900.2307	0,15	-	1	-				Mutteri	10
32	871.912.70	352.2.14.405.2	3,95	-	1	-				Kulmavipu	1
33	651.954.70	14778	0,10	-	1	-				Laatta	10
34	671.900.60	900.4610	0,10	-	1	-				Lukkorengas	10
35	871.913.70	352.1.14.425.0	13,50	-	1	-				Vaihteensiirtohaarukka t.	1
36	871.914.70	352.1.14.421.1	4,10	-	1	-				Vaihteenlukitsin	1
37	63.06.137 B	900.3213	0,10	-	4	-				Jousilaatta	10
38	61.0501	900.2106	0,10	-	4	-				Mutteri	10
39	681.904.60	24365	0,10	-	1	-				Tiiviste	10
40	60.06.008.11	900.1305	0,10	-	1	-				Ruuvi	10
41	361.901.70	253.1436	0,60	-	1	-				Vaihdevivun kumi	1
42	871.915.70	352.2.14.401.1	15,20	-	1	-				Vaihdevipu	1
43	62.0714.15	24796	0,10	-	1	-				Laatta	10
44	63.07.137 A	900.3207	0,10	-	1	-				Jousilaatta	10
45	61.0701	900.2015	0,10	-	1	-				Mutteri	10
46	60.07.035.02	24218	0,25	-	1	-				Ruuvi	10

8

VAIHTEENSIIRTO 3-VAIHT. JALKAVAIHDE



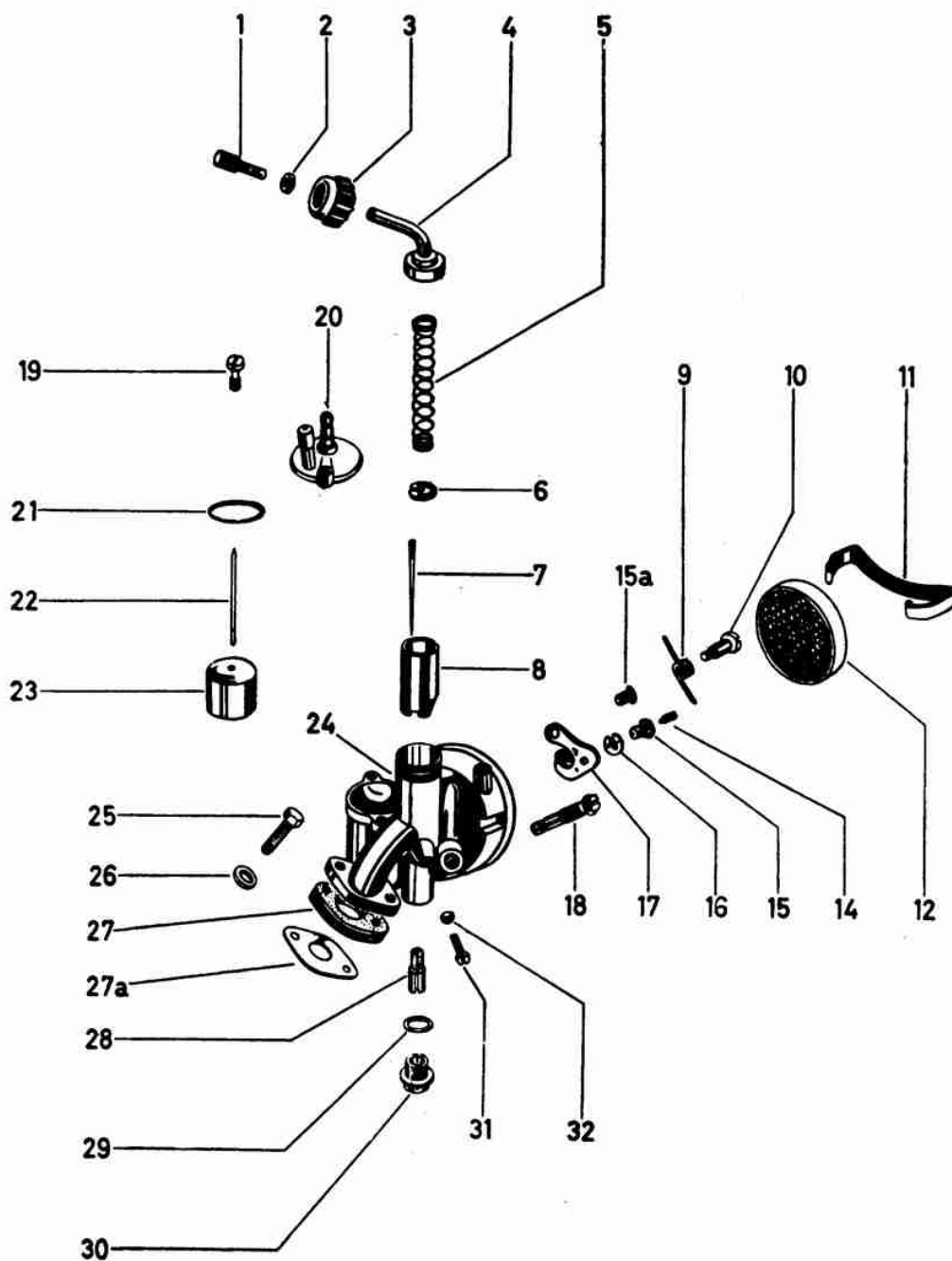
VAIHTENSIIRIN 3-VAIHT. Jalkavaihte

Kuva N:o	Uusi tilaus N:o	Vanha tilaus N:o	Ohje- hinta	Maxi	Start	Sport käsiv.	Sport P	Sport K	Automat	Nimike	kpl/ pakk.
1	671.914.60	18633	0,10				4	4		Lukkorengas	10
2	871.917.70	329.1.14.510.2	58,80				1	1		Siirtorumpu 3-v.	1
	871.918.70	329.1.14.010.2	58,80							Siirtorumpu 4-v.	1
3	641.906.60	100.1423	0,15				1	1		Jousi	1
4	661.908.70	331.1.14.021.1	3,20				1	1		Lukkotappi	1
5	871.919.70	329.1.14.011.2	27,70				1	1		Rummun akseli	1
6	871.920.70	331.1.14.013.1	2,75				1	1		Siirtohaka	1
7	641.907.70	331.1.14.015.1	0,25				1	1		Jousi	1
8	871.921.70	331.2.14.006.1	8,65				1	1		Siirtonokka	1
9	871.922.70	329.1.14.023.1	1,50				1	1		Haarukan akseli	1
10	871.923.70	329.1.14.024.2	17,65				1	1		Siirtohaarukka vasen 1)	1
11	871.924.70	329.1.14.025.2	17,65				1	1		Siirtohaarukka oikea 2)	1
12	641.908.70	329.1.14.016.1	2,25				1	1		Jousi	1
13	871.925.70	329.2.14.003.2	40,15				1	1		Vaihdevivun akseli	1
14	661.909.70	901.4817	0,15				1	1		Jousiholkki	1
15	671.915.60	900.4617	0,10				2	2		Lukkorengas	10
16	691.003.60	900.3924	0,10				2	2		Laatta	10
17	681.930.70	900.3776	0,50				1	1		Tiiviste	10
19	871.926.70	900.2500	11,40				1	1		Vaihdevipu	1
20	361.901.70	253.1436	0,60				1	1		Vaihdevivun kumi	1
21	60.07.018.0	25873	0,20				1	1		Ruuvi	10

- 1) 1. ja 3. vaihteelle
2) 2. ja 4. vaihteelle

8

KAASUTIN BING Ø 12 mm m-60-62

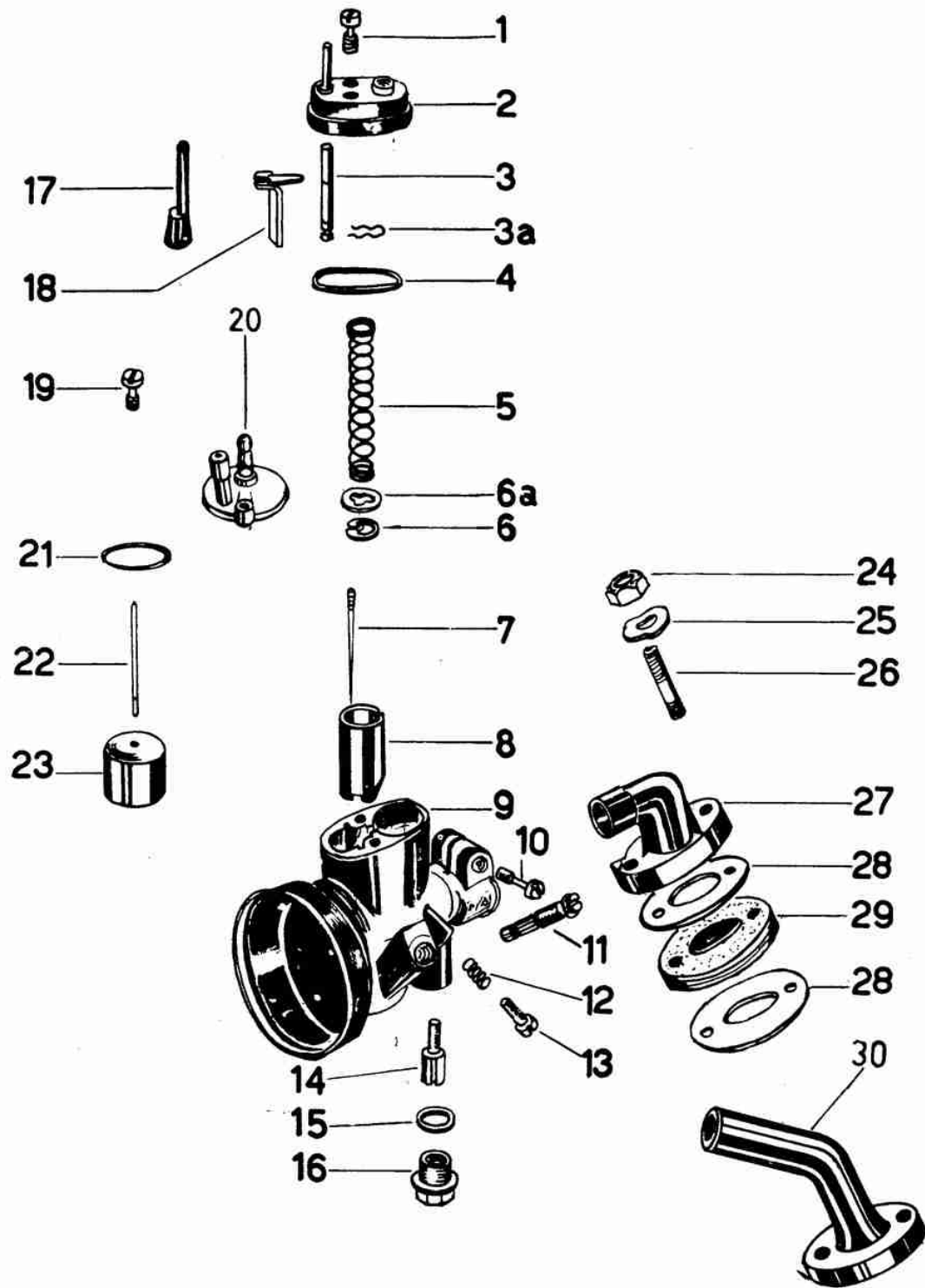


KAASUTIN BING ø 12 mm M-60-62

Kuva N:o	Uusi tilaus N:o	Vanha tilaus N:o	Ohje-hinta	Maxi	Start	Sport käsiv.	Sport P	Sport K	Automat	Nimike	kpl/pakk.
	801.150.60	364.1.15.001.0	51,90	1	1					Kaasutin t.	1
1	220.025.57	050.1520	0,60	1	1					Säätöruuvi	5
2	220.026.57	050.1517	0,25	1	1					Mutteri	10
3	801.153.60	050.1519	1,30	1	1					Kiinnitysrengas	2
4	801.154.60	050.1518	3,15	1	1					Kansi	2
5	641.110.60	050.1531	0,35	1	1					Jousi	5
6	801.156.60	050.1513	0,30	1	1					Lukitusrengas	10
7	801.157.60	050.1516	0,70	1	1					Neula	5
8	801.158.60	050.1515	3,10	1	1					Luisti	2
9	641.111.60	050.1555	0,30	1	1					Jousi	5
10	801.159.60	050.1552	0,95	1	1					Akseli	5
11	801.164.60	050.1529	0,80	1	1					Sanka	5
12	681.151.60	050.1540.2	3,50	1	1					Ilmasuodatin	2
15a	221.150.60	350.4.15.056.1	1,60	1	1					Vaijerinippa	5
16	671.100.60	050.1559	0,35	1	1					Lukitusrengas	5
17	801.160.60	050.1553	0,95	1	1					Ryppyyläppä	2
18	801.165.60	050.1509/-	2,00	1	1					Pääsuutin N:o 44	5
18	801.166.60	»	2,00	1	1					Pääsuutin N:o 46	5
18	801.167.60	»	2,00	1	1					Pääsuutin N:o 48	5
18	801.168.60	»	2,00	1	1					Pääsuutin N:o 50	5
18	801.169.60	»	2,00	1	1					Pääsuutin N:o 52	5
18	801.170.60	»	2,00	1	1					Pääsuutin N:o 54	5
18	801.171.60	»	2,00	1	1					Pääsuutin N:o 56	5
18	801.172.60	»	2,00	1	1					Pääsuutin N:o 58	5
18	801.173.60	»	2,00	1	1					Pääsuutin N:o 60	5
18	801.174.60	»	2,00	1	1					Pääsuutin N:o 62	5
19	651.172.60	050.1535	0,35	2	2					Ruuvi	5
20	801.155.60	364.1.15.032.2	4,85	1	1					Kansi	2
21	681.102.60	050.1536	0,35	1	1					Tiiviste	5
22	801.163.60	050.1530	0,40	1	1					Neula	5
23	801.162.60	050.1525	2,45	1	1					Koho	2
24	801.152.60	050.10.1501	24,15	1	1					Kaasuttimen runko	1
25	60.06.020.01	900.1108	0,15	2	2					Ruuvi	10
25	60.06.025.01	900.1107	0,15	2	2					Ruuvi	10
26	62.0611.15	24804	0,10	2	2					Laatta	10
27	681.916.60	050.1521	0,75	1	1					Tiiviste, fiiberi	5
27a	681.917.60	050.1563	0,20	2	2					Tiiviste, paperi	10
28	801.161.60	050.1508	0,80	1	1					Neulasuutin 2,15	5
29	681.900.60	27071	0,10	1	1					Tiiviste	10
30	651.174.60	050.1523	1,00	1	1					Ruuvi	5
31	651.175.60	050.1511	0,30	1	1					Säätöruuvi	10
32	61.0401	24771	0,10	1	1					Mutteri	10

9

KAASUTIN BING Ø 11 mm m-63

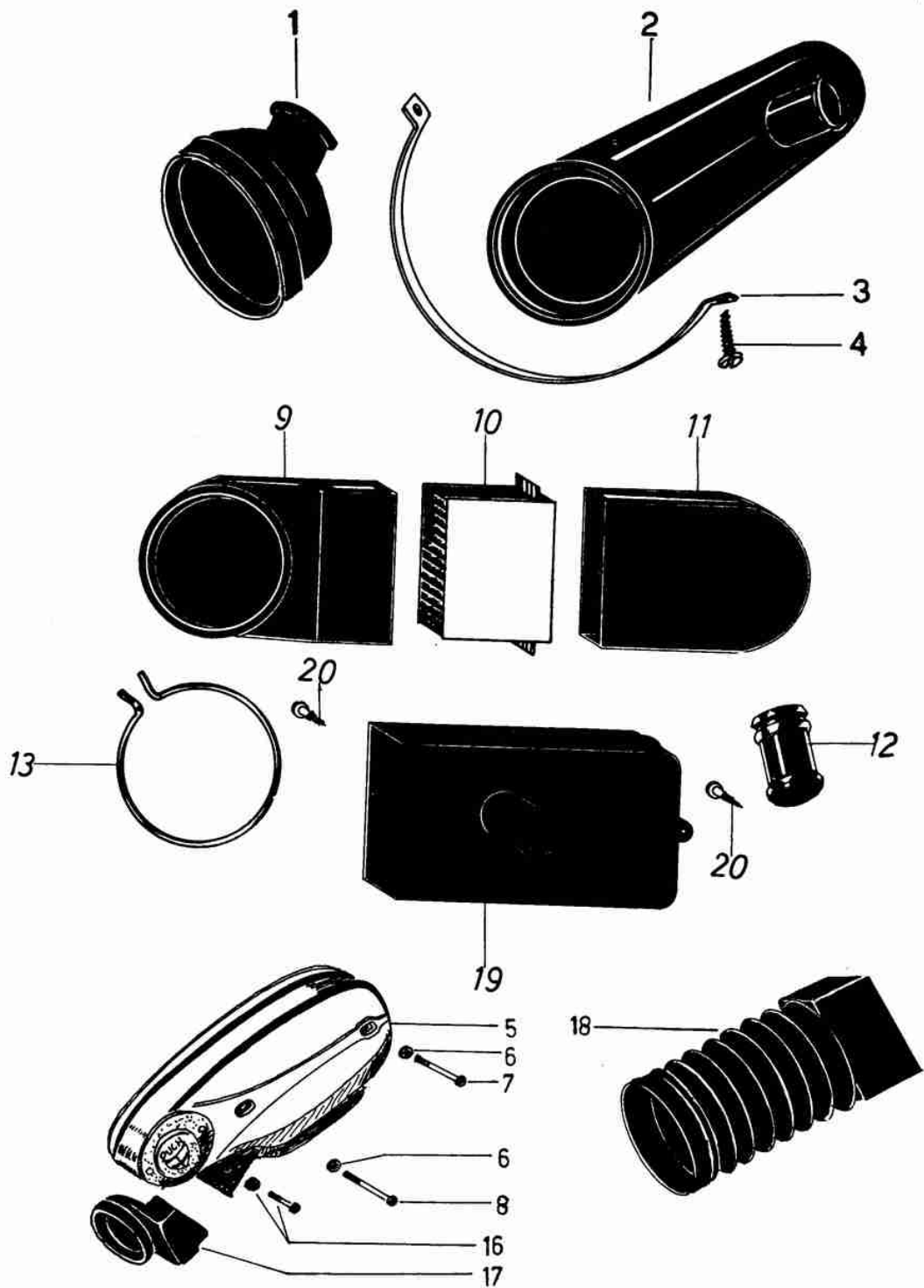


KAASUTIN BING ø 11 mm M-63

Kuva N:o	Uusi tilaus N:o	Vanha tilaus N:o	Ohje- hinta	Sport					Nimike	kpl/ pakk.
				Maxi	Start	Sport käsiv.	Sport P	Sport K		
1	801.150.63	050.2.1500.2	41,90	1	1	1	1	1	Kaasutin t.	1
	651.173.63	050.1.1535	0,35	2	2	2	2	2	Ruuvi	5
2	801.154.63	050.1.1518	2,45	1	1	1	1	1	Kansi	1
3	801.159.63	050.1564	0,65	1	1	1	1	1	Tappi	5
3a	641.111.63	050.1565	0,15	1	1	1	1	1	Jousi	10
4	681.102.63	050.1.1536	0,25	1	1	1	1	1	Tiiviste	10
5	641.110.60	050.1531	0,35	1	1	1	1	1	Jousi	5
6a	651.138.63	050.1.1513	0,10	1	1	1	1	1	Aluslevy	10
6	801.156.60	050.1513	0,30	1	1	1	1	1	Lukitusrengas	10
7	801.157.60	050.1516	0,70	1	1	1	1	1	Neula	5
8	801.158.63	050.1.1515	3,10	1	1	1	1	1	Luisti	1
9	801.152.63	050.1.1501	21,15	1	1	1	1	1	Kaasuttimen runko	1
10	651.176.63	050.1566	0,65	1	1	1	1	1	Ruuvi	10
11	801.165.60	050.1509/-	2,00	1	1	1	1	1	Pääsuutin N:o 44	5
11	801.166.60	»	2,00	1	1	1	1	1	Pääsuutin N:o 46	5
11	801.167.60	»	2,00	1	1	1	1	1	Pääsuutin N:o 48	5
11	801.168.60	»	2,00	1	1	1	1	1	Pääsuutin N:o 50	5
11	801.169.60	»	2,00	1	1	1	1	1	Pääsuutin N:o 52	5
11	801.170.60	»	2,00	1	1	1	1	1	Pääsuutin N:o 54	5
11	801.171.60	»	2,00	1	1	1	1	1	Pääsuutin N:o 56	5
11	801.172.60	»	2,00	1	1	1	1	1	Pääsuutin N:o 58	5
11	801.173.60	»	2,00	1	1	1	1	1	Pääsuutin N:o 60	5
11	801.174.60	»	2,00	1	1	1	1	1	Pääsuutin N:o 62	5
12	641.112.63	050.1.1555	0,30	1	1	1	1	1	Jousi	10
13	651.175.60	050.1511	0,30	1	1	1	1	1	Säätöruuvi	10
14	801.161.63	050.1.1508	0,80	1	1	1	1	1	Neulasuutin 2,12	5
15	681.900.60	27071	0,10	1	1	1	1	1	Tiiviste	10
16	651.174.60	050.1523	1,00	1	1	1	1	1	Ruuvi	5
17	531.111.63	050.1560	0,50	1	1	1	1	1	Painikkeen jatke	10
18	801.160.63	050.1.1553	0,70	1	1	1	1	1	Ryyppyyläppä	5
19	651.172.60	050.1535	0,35	2	2	2	2	2	Ruuvi	5
20	801.155.60	364.1.15.032.2	4,85	1	1	1	1	1	Kansi	1
21	681.102.60	050.1536	0,35	1	1	1	1	1	Tiiviste	5
22	801.163.60	050.1530	0,40	1	1	1	1	1	Neula	5
23	801.162.60	050.1525	2,45	1	1	1	1	1	Koho	2
24	61.0601	24773	0,10	2	2	2	2	2	Mutteri	10
25	63.06.137 A	900.3212	0,10	2	2	2	2	2	Jousilaatta	10
26	60.06.020.80	901.1969	0,25	2	2	2	2	2	Vaarnaruuvi	10
27	801.151.63	350.1.15.033.0	6,55	1	1	-	-	-	Kaasutt. kurkku	1
28	681.917.60	050.1563	0,20	2	2	2	2	2	Tiiviste, paperi	10
	681.919.70	349.1.15.022.1	0,20	-	-	-	-	1	Tiiviste, paperi	10
29	681.916.60	050.1521	0,75	1	1	1	1	-	Tiiviste, fiiberi	5
	681.918.70	349.1.15.021.1	0,60	-	-	-	-	1	Tiiviste, fiiberi	5
30	801.250.66	350.2.15.033.0	3,80	-	-	1	1	-	Kaasutt. kurkku	1
	801.250.70	350.3.15.033.0	3,80	-	-	-	-	1	Kaasutt. kurkku	1

9

IMUÄÄNENVAIENNIN



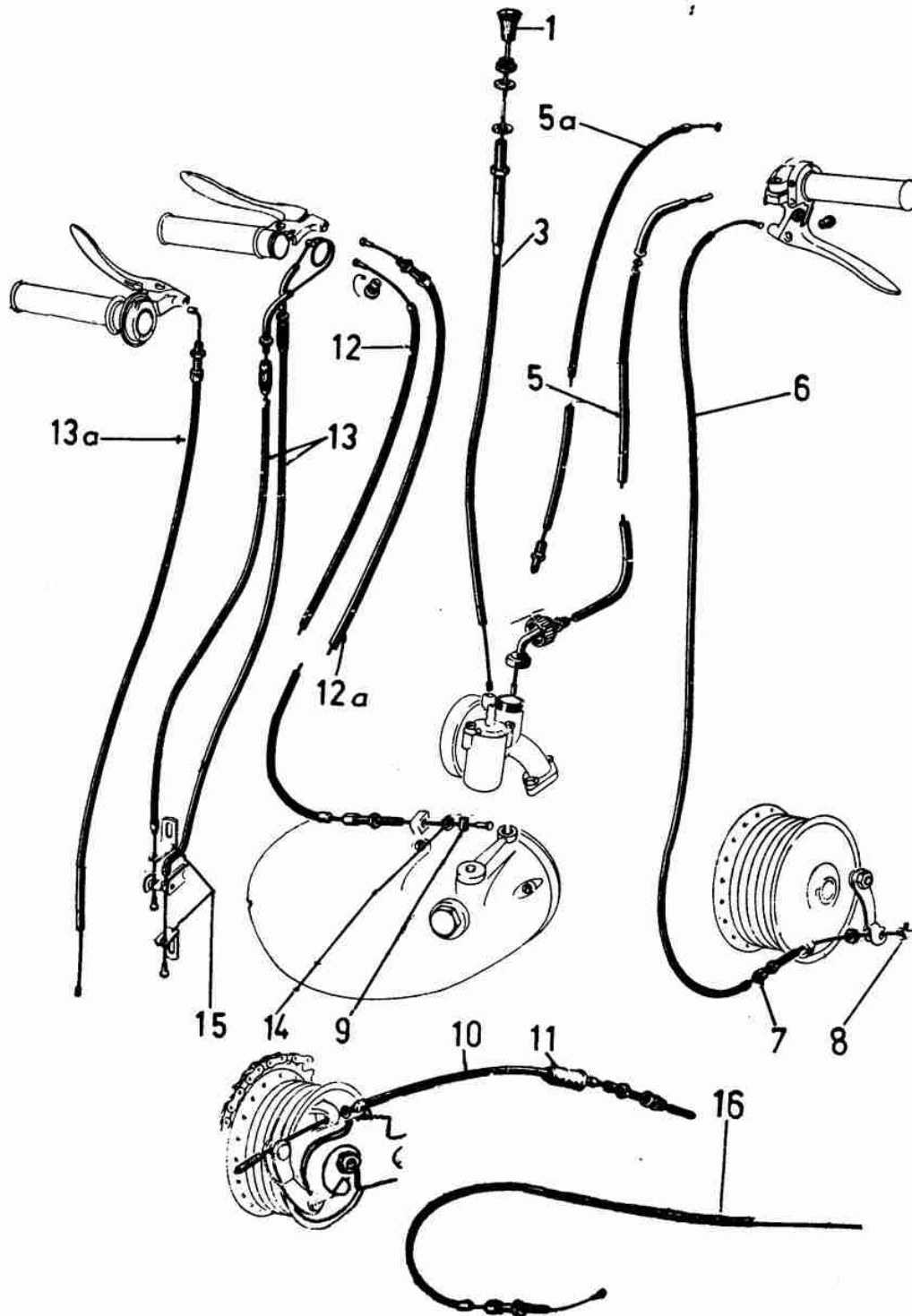
IMUÄÄNENVAIMENNIN

Kuva N:o	Uusi tilaus N:o	Vanha tilaus N:o	Ohje-hinta	Maxi	Start	Sport käsiv.	Sport P	Sport K	Automat	Nimike	kpl/pakk.
1	171.105.62	050.11.1577	2,05	-	-	-	-	-	-	Kumiliitin	5
2	171.106.63	050.11.1570	2,55	-	-	-	-	-	-	Imukotelo	1
3	511.101.63	050.1599	0,40	-	-	1	1	1	-	Siderengas	5
4	60.29.016.50	050.1598	0,10	-	-	1	1	1	-	Peltiruuvi	10
5	171.107.60	357.1.15.070.0	17,30	-	-	-	-	-	-	Imuäänenvaimennin	1) 1
6	62.0509.10	3770	0,10	-	-	-	-	-	-	Laatta	1) 10
7	60.05.050.11	900.1335	0,20	-	-	-	-	-	-	Ruuvi	1) 5
8	60.05.055.11	900.1336	0,20	-	-	-	-	-	-	Ruuvi	1) 5
9	171.105.66	050.13.1577	1,65	1	1	-	-	-	1	Kumiliitin	1
10	681.150.66	050.2.1540.2	2,80	1	1	1	1	1	1	Ilmasuodatin	1
11	171.106.66	050.13.1570	1,70	-	-	1	1	1	-	Imukotelo	1
12	531.110.66	050.13.1570.1	0,60	-	-	1	1	1	-	Yhdyskappale	1
13	511.101.66	050.1.1599	0,40	1	1	-	-	-	1	Sidejousi	5
16	60.04.020.11	23393	0,10	-	-	-	-	-	-	Ruuvi	1) 10
16	61.0401	24771	0,10	-	-	-	-	-	-	Mutteri	1) 10
17	171.105.60	050.10.1577	2,05	-	-	-	-	-	-	Kumiliitin	1) 5
18	171.204.67	050.14.1570	3,45	-	-	1	1	1	-	Imukotelo	1
19	171.106.69	050.15.1570	2,25	1	1	-	-	-	1	Imukotelo	1
20	60.39.010.50	900.9552	0,10	2	2	-	-	-	2	Peltiruuvi	10

10

1) imuäänenvaimennin M-60-61 ja siihen kuuluvat osat

VAIJERIT

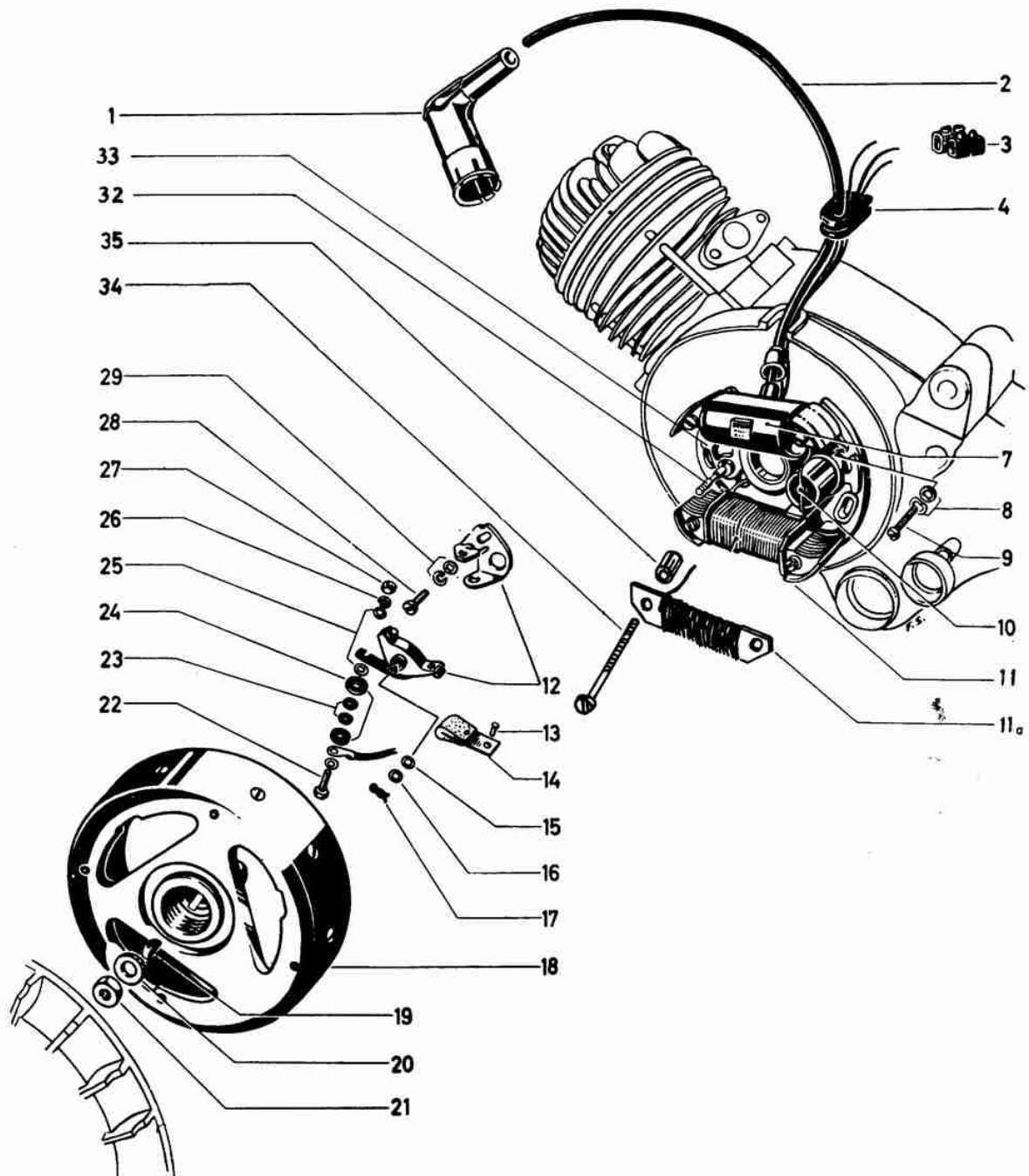


VAIJERIT

Kuva N:o	Uusi tilaus N:o	Vanha tilaus N:o	Ohje-hinta	Maxi	Start	Sport käsiv.	Sport P	Sport K	Automat	Nimike	kpl/pakk.
				-	-	-	-	-	-		
1	531.109.55	050.1.6503.3	0,50	-	-	-	-	-	-	Vetonuppi 4 mm	5
1	531.109.54	050.6503.3	0,50	-	-	-	-	-	-	Vetonuppi 5 mm	5
	501.160.55	050.1.6504	0,50	-	-	-	-	-	-	Ryyppyvaij. pidin	5
3	221.103.55	350.4.65.003.0	3,35	-	-	-	-	-	-	Ryyppyvaijeri t.	1
5	221.104.60	050.6500.2	2,60	-	-	-	-	-	-	Kaasuvaijeri	1
5a	221.104.62	050.1.6500.2	2,60	-	-	-	-	-	-	Kaasuvaijeri	1
	221.104.66	050.2.6500.2	2,55	1	1	1	-	-	1	Kaasuvaijeri	1
	221.204.71	050.3.6500.2	2,55	-	-	-	1	1	-	Kaasuvaijeri	1
6	221.105.61	050.1.6300.2	3,60	1	1	1	1	1	1	Käsijarruvaijeri	1
8	220.099.60	250.1.6208	0,40	1	1	1	1	1	1	Vaijerinippa ruuvilla	10
9	220.010.66	250.6208	0,15	1	1	1	1	1	1	Vaijerinippa leik.	10
10	221.108.61	350.9.25.000.2	4,70	1	-	-	-	-	-	Takajarruvaijeri	1
11	531.108.60	250.6103	0,65	1	-	-	-	-	-	Kumisuojus	5
12	221.106.60	050.6200.2	3,10	-	-	-	-	-	-	Kytkinvaijeri	1
12a	221.106.66	050.2.6200.2	3,10	1	1	1	-	-	1	Kytkinvaijeri	1
	221.206.71	050.3.6200.2	3,10	-	-	-	1	1	-	Kytkinvaijeri	1
13	221.107.60	050.6600.2	6,20	-	-	-	-	-	-	Vaihdevaijeri	1
13	221.203.62	360.1.66.000.2	6,20	-	-	-	-	-	-	Vaihdevaijeri	1
13	221.203.66	360.2.66.000.2	6,20	-	-	1	-	-	-	Vaihdevaijeri	1
13a	221.107.66	050.2.6600.2	2,60	2	-	-	-	-	-	Vaihdevaijeri	1
14	220.013.57	250.6007	0,20	-	-	-	-	-	-	Mutteri M 7, halk.	5
15	221.151.60	050.1429	0,70	2	-	-	-	-	-	Vaihdekulma 2-v.	1
	221.250.60	360.1.14.029.2	0,85	-	-	1	-	-	-	Vaihdekulma 3-v.	1
	221.152.60	360.1.20.029.2	5,30	1	-	1	-	-	-	Pohjalevy	1
16	221.300.66	350.4.62.600.0	2,30	-	-	-	-	-	1	Käynn.-vaijeri Aut.	1

11

VAUHTIPYÖRÄMAGNEETTO



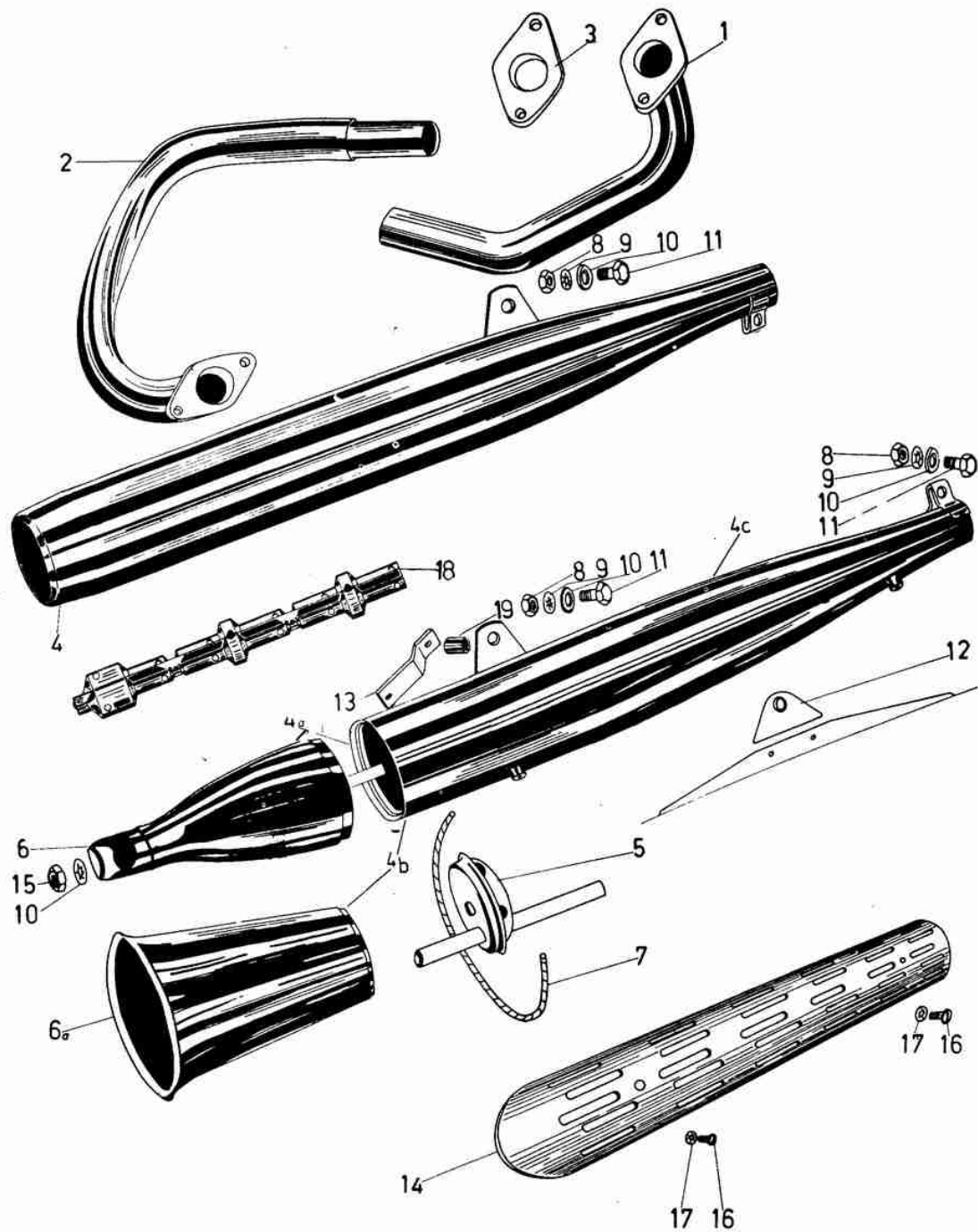
VAUHTIPYÖRÄMAGNEETTO

Kuva N:o	Uusi tilaus N:o	Vanha tilaus N:o	Ohje- hinta	Maxi	Start	Sport käsiv.	Sport P	Sport K	Automat	Nimike	kpl/ pakk.
1	811.120.60	360.2.50.000.0	138,30	1	1	1	1	1	1	Magneetto t.	1
	811.121.60	901.0750	53,85	1	1	1	1	1	1	Pohjalevy t.	1
	811.100.66	350.2.52.005.0	3,40	1	1	1	-	-	1	Tulpansuojus	1
2	811.101.70		6,60	-	-	-	-	-	1	Tulpansuojus	1
	811.123.60	050.5207	0,80	1	1	1	1	1	1	Sytytysjohto	5
3	401.051.60	170.7.5307	0,40	1	1	1	1	1	1	Kytkinpala 2-os.	1
4	401.153.60	352.2.10.010.1	0,40	1	1	1	1	1	1	Läpivientikumi	5
	401.154.59	050.1009	0,30	-	-	-	-	-	-	Läpivientikumi	5
	401.155.59	050.1010	0,30	-	-	-	-	-	-	Läpivientikumi	5
7	811.124.60	901.0744	24,85	1	1	1	1	1	1	Sytytyspuola	1
8	651.139.60	900.3951	0,10	3	3	3	3	3	3	Laatta	10
8	63.04.6798 J	900.3253	0,10	3	3	3	3	3	3	Tähtilaatta	10
9	60.04.015.15	27458	0,10	3	3	3	3	3	3	Ruuvi	10
10	811.125.60	900.0797	3,75	1	1	1	1	1	1	Kondensaattori	1
11	811.126.60	901.0745	12,95	1	1	1	1	1	1	Valopuola	1
11a	811.127.60	901.0745.1	5,25	1	1	1	1	1	1	Takavalopuola	1
12	811.128.60	302.2.50.015.0	4,75	1	1	1	1	1	1	Katk. kärkisarja	1
13	661.910.60	900.0798	0,15	-	-	-	-	-	-	Niitti	5
14	811.131.60	900.0794	1,90	-	-	-	-	-	-	Voiteluhuopa	1
14	811.131.69	364.4.50.618.1	1,95	1	1	1	1	1	1	Voiteluhuopa	1
15	62.0408.05	24802	0,10	1	1	1	1	1	1	Laatta	10
16	691.023.60	900.3946	0,25	1	1	1	1	1	1	Säätölaatta 0,1	1) 10
16	691.024.60	900.3946.2	0,25	1	1	1	1	1	1	Säätölaatta 0,2	1) 10
16	691.025.60	900.3946.5	0,25	1	1	1	1	1	1	Säätölaatta 0,3	1) 10
17	641.113.60	100.5599	0,50	1	1	1	1	1	1	Lukkojousi	10
18	811.129.60	901.0746	84,50	-	-	-	-	-	-	Vauhtipyörä	2) 1
18	811.129.64	350.150.100.0	84,50	1	1	1	1	1	1	Vauhtipyörä	3) 1
19	661.911.60	23340	0,65	-	-	-	-	-	-	Kiila 3 x 5	5
19	661.911.62	28776	0,15	-	-	-	-	-	-	Ohjaustappi 3 x 5	10
19	661.911.66	900.4503	0,65	1	1	1	1	1	1	Kiila 3 x 3,7	5
20	62.1018.15	24807	0,10	-	-	-	-	-	-	Laatta	10
21	651.906.60	900.2011	0,45	-	-	-	-	-	-	Mutteri	5
21	651.909.70	901.2943	2,45	1	1	1	1	1	1	Laippamutteri	1
22	60.03.010.01	900.1133	0,15	1	1	1	1	1	1	Ruuvi	10
23	811.132.60	900.3962	0,15	1	1	1	1	1	1	Eristyslaatta	10
24	811.133.60	900.3963	0,25	1	1	1	1	1	1	Eristyslaatta	10
25	62.0308.05	900.3003	0,10	1	1	1	1	1	1	Laatta	10
26	63.03.127	900.3203	0,10	1	1	1	1	1	1	Jousilaatta	10
27	61.0301	24770	0,10	1	1	1	1	1	1	Mutteri	10
28	60.04.010.11	28881	0,10	1	1	1	1	1	1	Ruuvi	10
29	63.04.127	22796	0,10	1	1	1	1	1	1	Jousilaatta	10
29	62.0409.08	24793	0,10	1	1	1	1	1	1	Laatta	10
31	811.122.60	901.0748	7,50	1	1	1	1	1	1	Pohjalevy, paljas	1
32	811.130.60	901.0749	1,25	-	-	-	-	-	-	Kärjen ohjaustappi	1
34	60.04.035.10	900.1337	0,10	2	2	2	2	2	2	Ruuvi	10
35	531.906.60	900.0752	0,15	2	2	2	2	2	2	Holkki	5

- 1) tarpeen mukaan
 2) kevytmetalli, kartio 1 : 10
 3) teräslevy, kartio 1 : 5

12

PAKOPUTKI JA -ÄÄNENVAIMENNIN

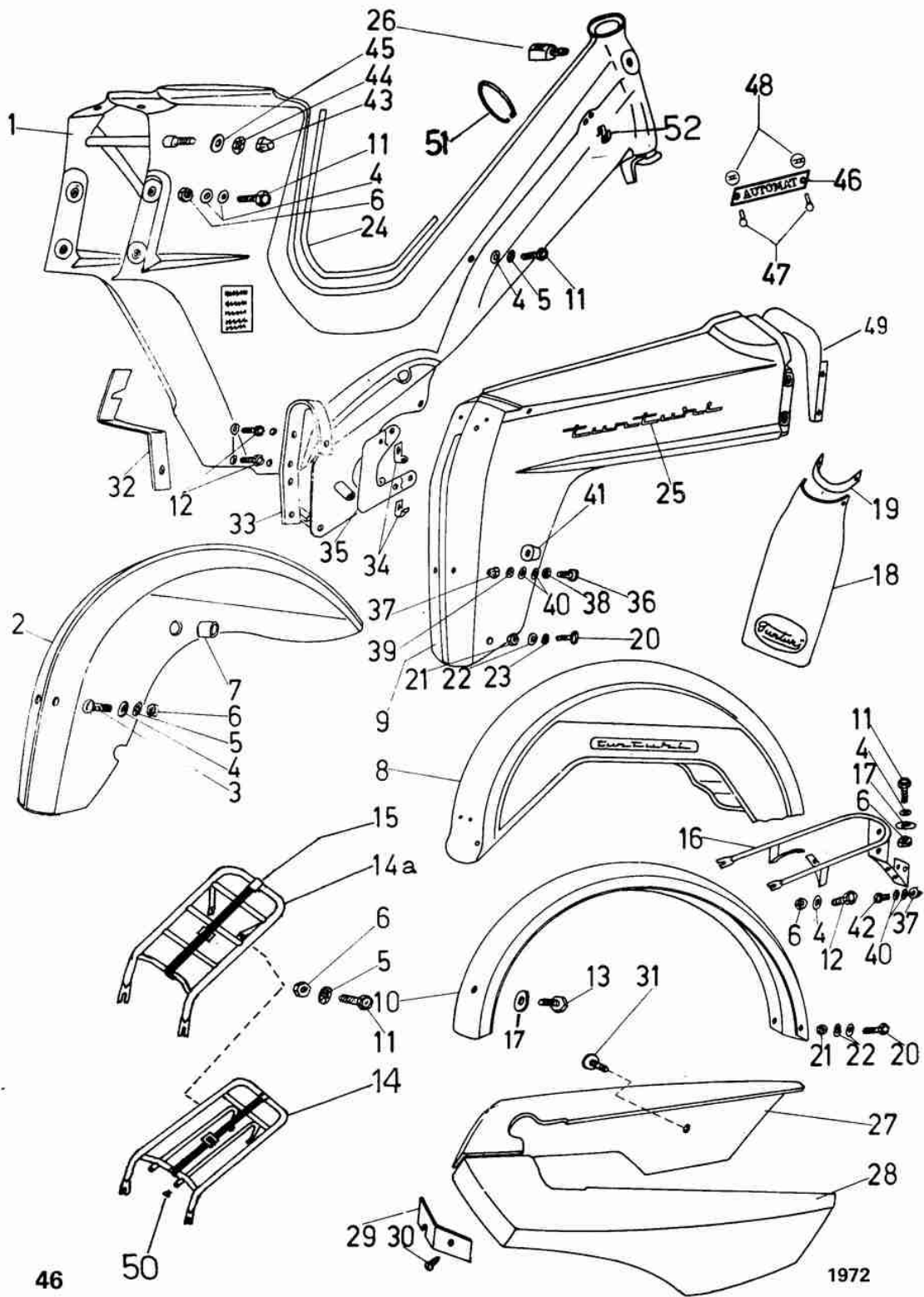


PÄKOPUTKI JA ÄÄNENVAIMENNIN

Kuva N:o	Uusi tilaus N:o	Vanha tilaus N:o	Ohje-hinta	Maxi	Start	Sport käsiv.	Sport P	Sport K	Automat	Nimike	kpl/pakk.
1	821.100.60	050.5.1601	8,50	1	1	-	-	-	1	Pakoputki	1
2	821.200.65	050.2.1601	12,70	-	-	1	-	-	-	Pakoputki	1
2	821.200.70	050.3.1601	12,70	-	-	1	-	-	-	Pakoputki	1
2	821.200.71	050.4.1601	12,70	-	-	1	1	1	-	Pakoputki	1
	821.200.72		12,70	-	-	1	1	1	-	Pakoputki	1
3	681.915.60	050.1615	0,50	1	1	1	1	1	1	Tiiviste	5
4a	821.110.61	050.1600	41,60	1	-	-	-	-	-	Äänenvaimennin t.	1
4	821.110.66	050.5.1600	41,60	1	1	-	-	-	1	Äänenvaimennin t.	1
4a	821.210.60	050.1.1600	41,60	-	-	1	-	-	-	Äänenvaimennin t.	1
4b	821.210.65	050.2.1600	41,60	-	-	1	-	-	-	Äänenvaimennin t.	1
	821.210.69	050.3.1600	41,60	-	-	1	1	1	-	Äänenvaimennin t.	1
	821.210.71	050.4.1600	41,60	-	-	1	1	1	-	Äänenvaimennin t.	1
	821.210.72		41,60	-	-	1	1	1	-	Äänenvaimennin t.	1
4c	821.120.61	050.1699	28,00	1	-	-	-	-	-	Vaippa	1
4c	821.220.61	050.1.1699	28,00	-	-	1	-	-	-	Vaippa	1
5	821.130.59	050.1698	2,40	1	-	1	-	-	-	Välikammio	1
6	821.140.59	050.1697	10,70	1	-	1	-	-	-	Peräsuppilo	1
6a	821.240.65	050.2.1697	17,70	-	-	1	-	-	-	Peräsuppilo	1
7	681.101.59	050.1696	0,20	1	-	1	-	-	-	Tiivistepunos	10
8	61.0601	24773	0,10	2	2	2	3	3	2	Mutteri	10
9	63.06.6798 J	22804	0,10	2	2	2	3	3	2	Tähtilaatta	10
10	62.0614.10	24795	0,10	2	2	2	2	2	2	Laatta	10
11	60.06.015.01	24928	0,15	2	2	2	2	2	2	Ruuvi	10
	60.06.020.01		0,10	-	-	-	2	2	-	Ruuvi	10
12	501.166.59	050.1695	2,90	1	-	1	-	-	-	Kannake	1
13	501.252.60	050.5.1695	1,50	-	-	1	-	-	-	Kannake	1
	501.252.65	050.2.1695	1,50	-	-	1	-	-	-	Kannake	1
	501.252.70	050.3.1695	1,50	-	-	1	1	1	-	Kannake	1
	501.252.71	050.4.1695	1,50	-	-	1	1	1	-	Kannake	1
	431.202.60	050.1602	9,00	-	-	1	-	-	-	Suojus	1
14	431.202.65	050.2.1602	9,00	-	-	1	1	1	-	Suojus	1
	431.202.72		9,00	-	-	1	1	1	-	Suojus	1
15	61.0610	050.1694	0,30	1	1	1	1	1	1	Mutteri, nylonluk.	10
16	60.05.008.11	1426	0,10	-	-	2	2	2	-	Ruuvi	10
17	63.05.6798 J	22803	0,10	-	-	2	2	2	-	Tähtilaatta	10
18	821.130.66	050.1.1698	6,40	1	1	1	1	1	1	Välikammio	1

13

RUNKO, LOKASUOJAT,
TAVARATELINE, SIVULEVYT



RUNKO, LOKASUOJAT,
TAVARATELINE, SIVULEVYT

Kuva N:o	Uusi tilaus N:o	Vanha tilaus N:o	Ohje- hinta	Maxi	Start	Sport käsiv.	Sport P	Sport K	Automat	Nimike	kpl/ pakk.
	101.100.62	62.101	140,35	1	-	-	-	-	-	Runko	1
	101.100.63	63.101	140,35	1	-	-	-	-	-	Runko	1
1	101.100.66	66.101	140,35	1	1	-	-	-	1	Runko	1
	101.200.63	63.1.101	151,40	-	-	1	-	-	-	Runko	1
	101.200.65	65.1.101	151,40	-	-	1	1	1	-	Runko	1
	101.200.71		151,40	-	-	-	1	1	-	Runko	1
2	121.100.65	65.102	28,05	1	-	-	-	-	-	Etulokasuoja	1
	121.200.62	62.1.102	8,45	-	-	1	1	1	-	Etulokasuoja	1
	121.200.71		18,10	-	-	-	1	1	-	Etulokasuoja	1
3	60.06.012.01	900.1309	0,10	2	2	-	-	-	2	Ruuvi	10
4	62.0614.10	24795	0,10	14	14	5	5	5	14	Laatta	10
5	63.06.6798 J	22804	0,10	8	8	5	5	5	8	Tähtilaatta	10
6	61.0601	24773	0,10	6	6	4	4	4	6	Mutteri	10
7	531.100.65	65.103	0,55	2	2	-	-	-	2	P.V.C holkki	5
8	121.101.63	63.108	31,95	1	-	-	-	-	-	Takalokasuoja	1) 1
9	121.101.66	66.108	31,95	1	1	-	-	-	1	Takalokasuoja	1) 1
10	121.201.62	62.1.108	12,40	-	-	1	-	-	-	Takalokasuoja	1
10	121.201.65	65.1.108	12,40	-	-	1	1	1	-	Takalokasuoja	1
10	121.201.71		29,95	-	-	-	1	1	-	Takalokasuoja	1
11	60.06.012.01	24927	0,15	10	10	2	2	2	10	Ruuvi	10
12	60.06.015.01	24928	0,15	2	2	2	2	2	2	Ruuvi	10
13	60.06.025.01	24930	0,15	-	-	1	1	1	-	Ruuvi	10
	171.200.65	65.1.111	3,15	-	-	1	1	1	-	Työkalukotelo	1
	171.100.60	60.111	3,15	1	-	1	-	-	-	Kotelon kansi	1) 1
14a	131.100.61	61.110	17,40	1	-	-	-	-	-	Tavarateline	1
14	131.100.69	66.110	17,40	1	1	-	-	-	1	Tavarateline	1
15	441.100.60	60.116	2,60	1	1	-	-	-	1	Kumihihna	1
	441.400.66	66.9.116	3,00	-	-	-	-	-	-	Kumihihna, tav.-mop.	1
16	131.200.67	67.1.110	21,30	-	-	1	-	-	-	Takakahva	1
16	131.200.69	69.1.110	21,30	-	-	-	1	1	-	Takakahva	1
17	62.0624.10	65.1.112	0,10	-	-	2	2	2	-	Laatta	10
18	431.100.60	60.113	1,80	1	1	-	-	-	1	Takaroiskesuoja	1
	431.201.71		1,80	-	-	1	1	1	-	Takaroiskesuoja	1
	431.200.71		1,80	-	-	1	1	1	-	Eturoiskesuoja	1
19	121.102.66	66.114	0,60	1	1	-	-	-	1	Sanka	1
20	60.05.012.11	23099	0,10	2	2	2	2	2	2	Ruuvi	10
21	61.0501	24772	0,10	2	2	2	2	2	2	Mutteri	10
22	62.0511.10	24794	0,10	2	2	2	2	2	2	Laatta	10
23	63.05.6798 J	22803	0,10	2	2	2	2	2	2	Tähtilaatta	10
24	431.130.60	60.117	1,70	1	-	-	-	-	-	Koristelista	1
24	431.130.66	66.117	1,70	1	1	-	-	-	1	Koristelista	1
25	421.100.62	62.118	2,95	2	2	-	-	-	2	»Tunturi-merkki»	1
	651.100.62	62.121	0,10	4	4	-	-	-	4	Jousimutteri	10
26	241.100.62	62.119	8,20	1	-	1	-	-	1	Lukko	1
26	241.100.68	68.119	8,20	1	1	-	1	1	1	Lukko	1
	431.101.63	63.123	9,70	1	-	-	-	-	-	Sivulevy, oikea	1
	431.102.63	63.124	9,70	1	-	-	-	-	-	Sivulevy, vasen	1
27	431.101.66	66.123	9,70	1	1	-	-	-	1	Sivulevy, oikea	1
28	431.102.66	66.124	9,70	1	1	-	-	-	1	Sivulevy, vasen	1

14

1) väri ilmoitettava

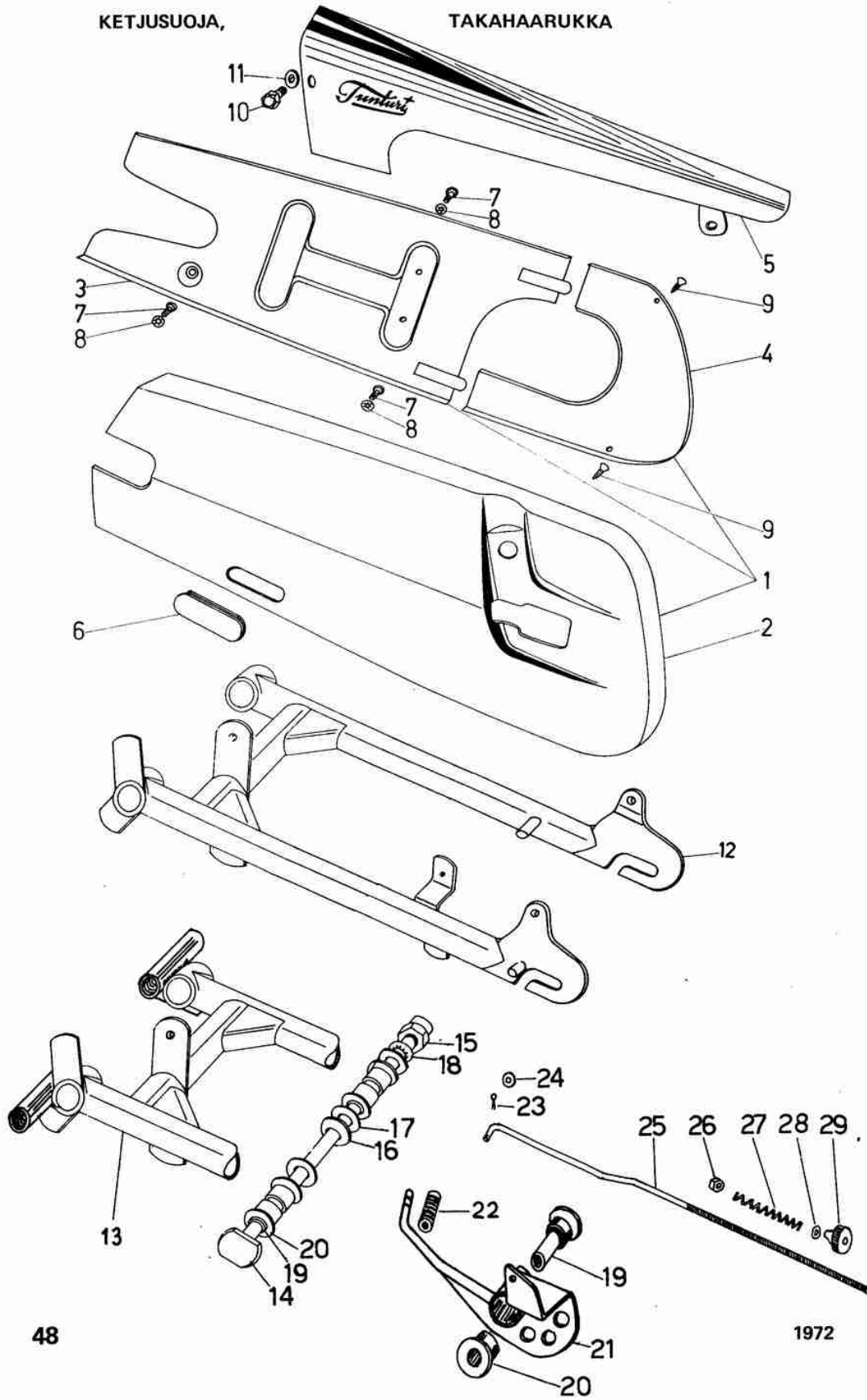
RUNKO, LOKASUOJAT,
TAVARATELINE, SIVULEVYT, jatkoa

Kuva N:o	Uusi tilaus N:o	Vanha tilaus N:o	Ohje- hinta	Maxi	Start	Sport käsiv.	Sport P	Sport K	Automat	Nimike	kpl/ pakk.
29	501.150.66	66.125	0,45	1	1	-	-	-	1	Kiinnike, etu	1
30	60.39.010.50	900.9552	0,10	2	2	-	-	-	2	Peltiruuvi	10
31	651.160.60	60.109	0,20	1	1	-	-	-	1	Ruuvi	10
32	501.151.66	66.126	0,85	1	1	-	-	-	1	Kiinnike, vasen	1
33	501.152.66	66.127	1,90	1	1	-	-	-	1	Kiinnike, oikea	1
33	501.152.71		1,90	-	1	-	-	-	1	Kiinnike, oikea	1
34	221.151.60	050.1429	0,70	2	-	-	-	-	-	Vaihdekulma 2-v.	2
	221.250.60	360.1.14.029.2	0,85	-	-	1	-	-	-	Vaihdekulma 3-v.	1
35	221.152.60	360.1.20.029.2	5,30	1	-	1	-	-	-	Pohjalevy	1
36	60.04.020.11	23393	0,10	2	2	-	-	-	2	Ruuvi	10
37	61.0421	61.131	0,20	2	2	2	2	2	2	Hattumutteri	10
38	61.0401	24771	0,10	2	2	-	-	-	2	Mutteri	10
39	63.04.6798 J	27810	0,10	2	2	-	-	-	2	Tähtilaatta	10
40	62.0409.08	24793	0,10	4	4	4	4	4	4	Laatta	10
41	531.101.66	66.132	0,30	2	2	-	-	-	2	Muovituki	5
42	60.04.010.11	28881	0,10	-	-	2	2	-	-	Ruuvi	10
43	651.101.60	60.162	0,50	2	2	2	2	2	2	Hattumutteri	5
44	63.10.6798 J	22807	0,10	2	2	2	2	2	2	Tähtilaatta	10
45	62.1018.16	24807	0,10	2	2	2	2	2	2	Laatta	10
46	421.300.66	66.7.118	2,05	-	-	-	-	-	2	»Automat»-merkki	1
47	651.360.66	66.7.135	0,20	-	-	-	-	-	4	Niitti	10
48	651.300.66	66.7.121	0,10	-	-	-	-	-	4	Jousimutteri	10
49	121.103.66.	66.130	1,75	1	1	-	-	-	1	Sanka	1
50	531.102.66	66.133	0,15	2	2	-	-	-	2	Muovitulppa	5
51	501.153.66	66.134	0,30	1	1	-	-	-	1	Kannatinjousi	5
52	501.154.66	66.136	0,80	2	2	-	-	-	2	Kannake	5

14

KETJUSUOJA,

TAKAHAARUKKA



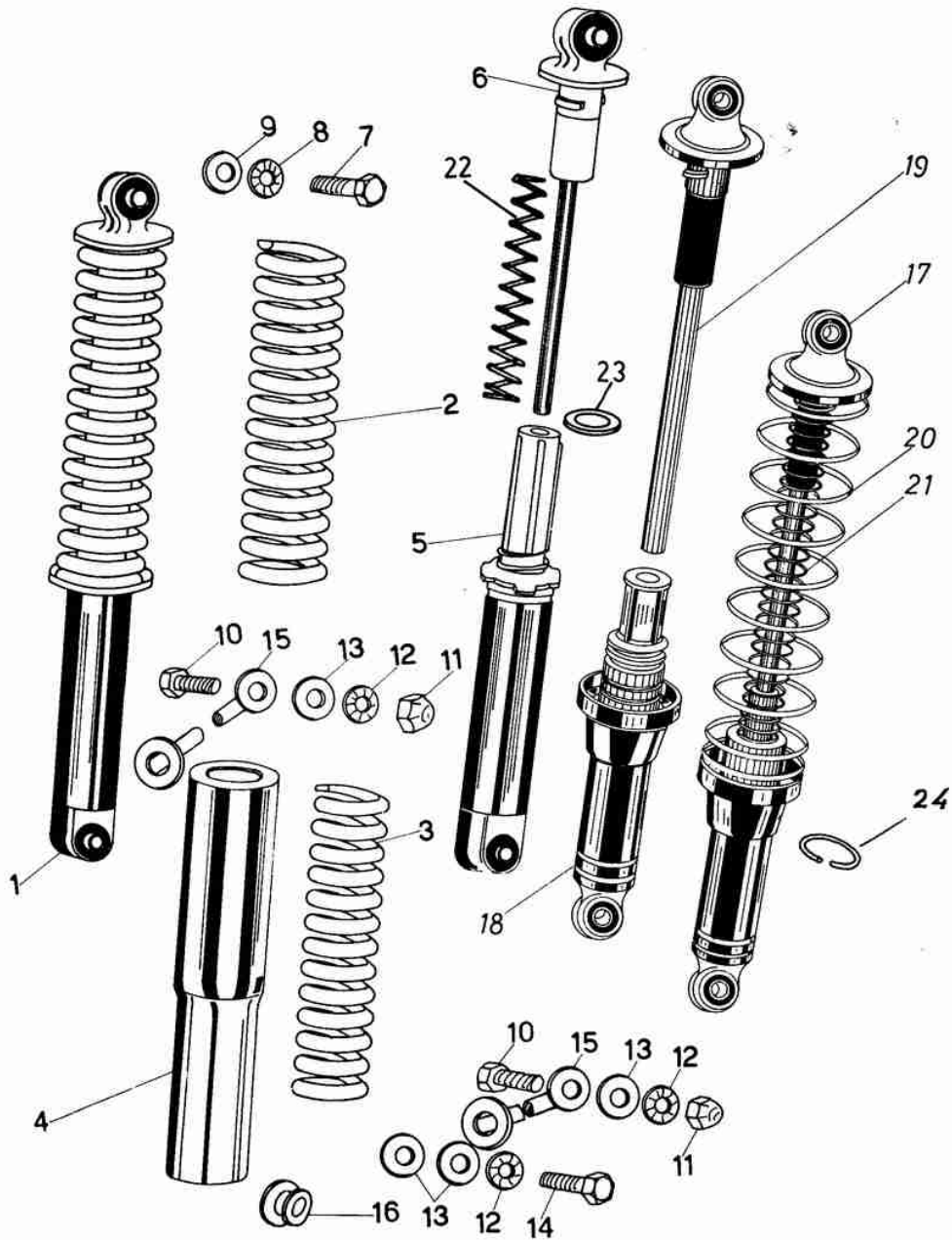
KETJUSUOJA, TAKAHAARUKKA

Kuva N:o	Uusi tilaus N:o	Vanha tilaus N:o	Ohje-hinta	Maxi	Start	Sport käsiv.	Sport P	Sport K	Automat	Nimike	kpl/ pakk.
	141.100.63	63.107	14,90	1	-	-	-	-	-	Ketjusuoja t. 1)	1
	141.101.63	63.107.1	9,20	1	-	-	-	-	-	Ketjus. yläosa	1
	141.102.63	63.107.2	6,45	1	-	-	-	-	-	Ketjus. alaosa	1
1	141.100.65	65.107	22,40	1	1	-	-	-	1	Ketjusuoja t.	1
2	141.101.65	65.107.1	11,55	1	1	-	-	-	1	Ketjusuoja	1
3	141.102.65	65.107.2	7,05	1	1	-	-	-	1	Takalevy	1
4	141.103.65	65.107.3	3,80	1	1	-	-	-	1	Takalevyn jatke	1
5	141.200.63	63.1.107	7,75	-	-	1	1	1	1	Ketjusuoja	1
6	531.103.60	60.120	0,80	1	1	-	-	-	1	Muovitulppa	1
7	60.05.006.11	23020	0,10	3	3	-	-	-	3	Ruuvi	10
8	63.05.6798 J	22803	0,10	3	3	-	-	-	3	Tähtilaatta	10
9	60.39.016.52	900.9553	0,10	2	2	-	-	-	2	Peltiruuvi	10
10	60.06.012.01	24927	0,15	-	-	1	1	1	1	Ruuvi	10
11	62.0614.10	24795	0,10	-	-	1	1	1	1	Laatta	10
	111.100.63	63.150	41,05	1	-	-	-	-	-	Takahaarukka	1
12	111.100.65	65.150	41,05	1	-	-	-	-	-	Takahaarukka	1
	111.200.63	63.1.150	41,05	-	-	1	-	-	-	Takahaarukka	1
13	111.100.70	70.150	41,05	-	1	-	-	-	1	Takahaarukka	1
	111.200.70	70.1.150	41,05	-	-	-	1	1	-	Takahaarukka	1
	111.200.71	70.1.150	41,05	-	-	-	1	1	-	Takahaarukka	1
14	341.100.60	60.151	2,55	1	-	1	-	-	-	Akseli l = 220	1
	341.100.65	65.151	2,55	1	-	1	-	-	-	Akseli l = 204	1
	341.100.70	70.151	2,55	-	1	-	1	1	1	Akseli l = 243	1
15	651.102.60	60.402	0,65	1	1	1	1	1	1	Mutteri	10
16	62.1124.25	60.153	0,10	3	3	3	3	3	3	Laatta	10
17	62.1124.10	60.153.1	0,10	1	1	1	1	1	1	Laatta	10
18	63.11.6798 J	63.153.2	0,10	1	1	1	1	1	1	Tähtilaatta	10
19	521.100.60	60.154	0,80	2	3	2	3	3	3	Laakeriholkki	1
20	521.103.60	60.155	0,40	4	6	4	6	6	6	Nylonholkki	5
21	361.100.70	70.170	6,95	-	1	-	1	1	-	Jalkajarruvipu	1
21	361.100.71		6,95	-	1	-	1	1	1	Jalkajarruvipu	1
22	361.101.70	51.1.1337	0,80	-	1	-	1	1	1	Jarruvivun kumi	5
23	661.100.70	24893	0,10	-	1	-	1	1	1	Saksisokka	10
24	62.0614.10	24795	0,10	-	1	-	1	1	1	Laatta	10
25	371.100.70	70.171	4,20	-	1	-	1	1	1	Jarrutanko t.	1
26	651.103.70	70.172	0,30	-	1	-	1	1	1	Nylonmutteri	10
27	641.100.70	70.444	0,55	-	1	-	1	1	1	Jousi	5
28	651.130.70		0,10	-	1	-	1	1	1	Laatta	10
29	651.104.70	70.173	0,10	-	1	-	1	1	1	Säätömutteri	10

1) väri ilmoitettava

15

JOUSIJALKA



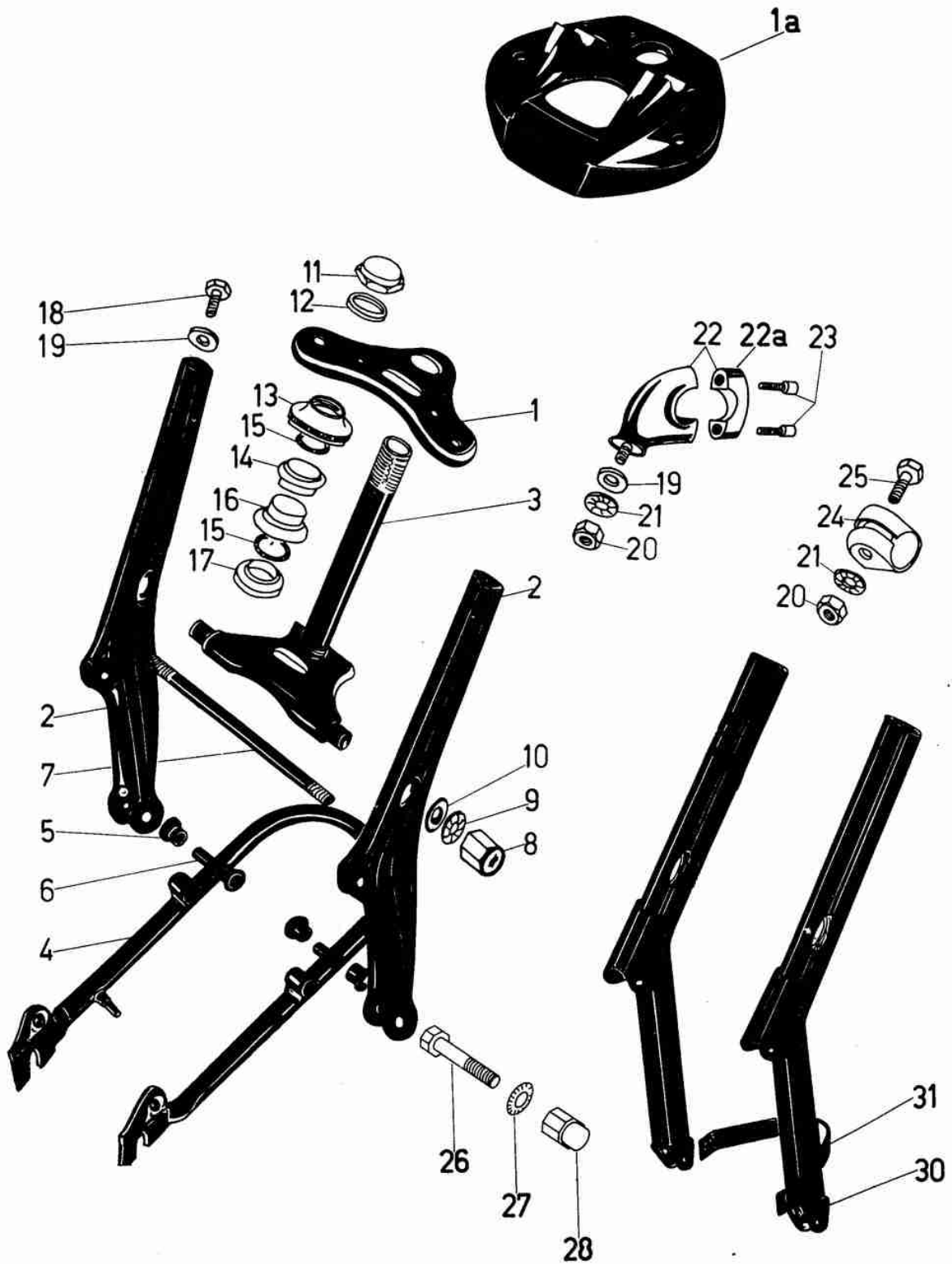
JOUSIJALAT

Kuva N:o	Uusi tilaus N:o	Vanha tilaus N:o	Ohje-hinta	Maxi	Start	Sport käsiv.	Sport P	Sport K	Automat	Nimike	kpl/pakk.	
				-	-	-	-	-	-			
1	161.204.63	63.1.157	13,05	-	-	2	-	-	-	Takajousijalka	1	
	161.204.71		22,95	-	-	-	2	2	-	Takajousijalka	1	
	161.104.62		62.157	14,95	2	2	-	-	-	2	Takajousijalka 125 kg	1
	161.105.62		62.157.1	14,95	2	2	-	-	-	2	Takajousijalka 140 kg	1
	161.104.71			14,95	2	2	-	-	-	2	Takajousijalka 125 kg	1
	161.105.71			14,95	2	2	-	-	-	2	Takajousijalka 140 kg	1
	161.100.60		60.221	14,10	2	-	-	-	-	-	Etujousijalka 90 kg	1
	161.100.71			14,10	2	2	-	-	-	2	Etujousijalka 90 kg	1
	2		641.210.63	63.1.158	3,85	-	-	2	-	-	-	Jousi, taka
2	641.210.71	4,50	-		-	-	2	2	-	Jousi, taka	1	
	661.201.71	0,55	-		-	-	2	2	-	Jousisokka	1	
	641.209.63	63.1.222	3,85		-	-	2	-	-	Jousi, etu	1	
3	641.115.62	62.158	2,35		2	2	-	-	-	2	Jousi, taka, 125 kg	1
3	641.116.62	62.158.1	2,35		2	2	-	-	-	2	Jousi, taka, 140 kg	1
3	641.114.60	60.222	2,35		2	2	-	-	-	2	Jousi, etu, 90 kg	1
4	161.122.63	63.269	2,30		2	2	-	-	-	2	Suojusholkki	1
5	161.120.62	62.160	4,95		2	2	-	-	-	2	Alaosa, taka	1
5	161.118.60	60.260	4,95	2	2	-	-	-	2	Alaosa, etu	1	
6	161.116.62	62.159	4,95	2	2	-	-	-	2	Yläosa, taka	1	
6	161.114.63	63.259	4,95	2	2	-	-	-	2	Yläosa, etu	1	
7	60.10.045.01	22843	0,55	-	-	2	2	2	-	Ruuvi	5	
8	63.10.6798 J	22807	0,10	-	-	2	2	2	-	Tähtilaatta	10	
9	62.1018.15	24807	0,10	-	-	2	2	2	-	Laatta	10	
10	60.08.040.00	27397	0,40	1	1	2	2	2	1	Ruuvi	5	
11	61.0821	60.236	0,40	5	5	2	2	2	5	Hattumutteri	5	
12	63.08.6798 J	22806	0,10	8	8	8	8	8	8	Tähtilaatta	10	
13	62.0822.25	24797	0,10	5	5	4	4	4	5	Laatta	10	
14	60.08.035.00	22858	0,40	2	2	-	-	-	2	Ruuvi	5	
15	221.100.60	60.164	1,20	1	-	1	-	-	-	Vaijerin pidin	1	
16	401.150.60	60.240	0,50	1	-	1	-	-	-	Läpivientikumi	5	
17	161.204.69	69.1.157	14,80	-	-	2	2	2	-	Takajousijalka	1	
17	161.200.69	69.1.122	14,80	-	-	2	2	2	-	Etujousijalka	1	
18	161.220.69	69.1.160	4,95	-	-	2	2	2	-	Alaosa, taka	1	
18	161.218.69	69.1.260	4,60	-	-	2	2	2	-	Alaosa, etu	1	
19	161.214.69	69.1.259	4,70	-	-	2	2	2	-	Yläosa, etu	1	
19	161.216.69	69.1.159	4,70	-	-	2	2	2	-	Yläosa, taka	1	
20	641.210.69	69.1.158	3,85	-	-	2	2	2	-	Jousi, taka	1	
22	641.211.69	69.1.222	1,25	-	-	4	4	4	-	Tiivistejousi	1	
23	681.103.69	69.1.223	0,50	-	-	4	4	4	-	Tiivistekumi	1	
24	641.207.69		0,55	-	-	4	4	4	-	Jousirengas	1	

16



ETUHAARUKKA



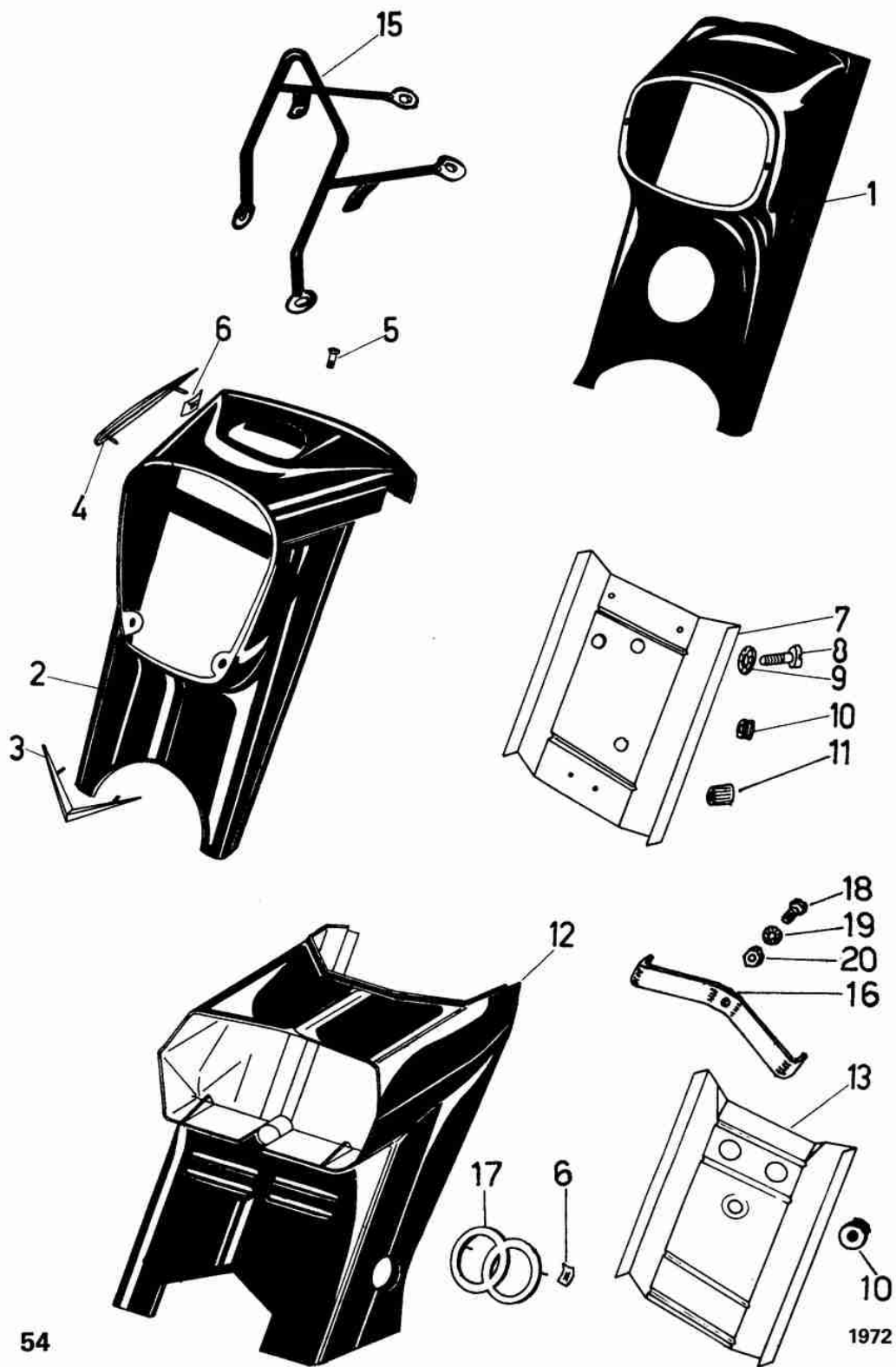
ETUHAARUKKA

Kuva N:o	Uusi tilaus N:o	Vanha tilaus N:o	Ohje- hinta	Maxi	Start	Sport käsiv.	Sport P	Sport K	Automat	Nimike	kpl/ pakk.
				-	-	-	-	-	-		
	111.150.61	61.200	110,00	1	-	-	-	-	-	Etuhaarukka t.	1
	111.150.64	64.200	135,00	1	-	-	-	-	-	Etuhaarukka t.	1
	111.150.68	68.200	142,00	1	1	-	-	-	1	Etuhaarukka t.	1
	111.150.61	61.1.200	130,00	-	-	1	-	-	-	Etuhaarukka t.	1
	111.250.65	65.1.200	135,00	-	-	1	-	-	-	Etuhaarukka t.	1
1	111.151.61	61.220	4,40	1	-	1	-	-	-	Ylälevy 1)	1
1a	111.151.68	68.220	17,65	1	1	-	-	-	1	Ylälevy	1
1b	60.06.025.32		0,65	4	4	-	-	-	4	Ruuvi	5
2	111.152.61	61.227	17,00	2	2	-	-	-	2	Haar. haara 1)	1
3	111.160.60	60.228	15,30	1	1	-	-	-	1	Ristikappale	1
3	111.260.61	61.1.228	15,30	-	-	1	-	-	-	Ristikappale	1
4	111.168.61	61.229	25,60	1	1	1	-	-	1	Keinuvarsi	1
5	521.102.60	60.224	0,40	4	-	-	-	-	-	Nylonholkki	5
5	521.103.60	60.155	0,40	4	4	4	-	-	4	Nylonholkki	5
6	521.101.60	60.225	0,80	2	-	-	-	-	-	Laakeriholkki	5
6	521.101.67	67.225	0,80	2	2	2	-	-	2	Laakeriholkki	5
7	651.161.60	60.233	1,45	1	1	1	-	-	1	Yhdyspultti	1
8	61.1221	60.237	0,60	2	2	2	-	-	2	Hattumutteri	5
9	63.12.6798 J	22808	0,15	2	2	2	-	-	2	Tähtilaatta	10
10	62.1224.25	24808	0,10	2	2	2	-	-	2	Laatta	10
11	521.116.60	60.201	1,85	1	1	1	1	1	1	Hattumutteri	1
12	521.117.60	60.207	0,20	1	1	1	1	1	1	Vätilaatta 3 mm	5
13	521.111.60	60.202	1,00	1	1	1	1	1	1	Yläkuulakuppi	1
14	521.112.60	60.203	1,00	1	1	1	1	1	1	Yläkartio	1
15	521.113.60	60.204	0,30	2	2	2	2	2	2	Kuularengas	1
16	521.114.60	60.205	0,90	1	1	1	1	1	1	Alakuulakuppi	1
17	521.115.60	60.206	0,50	1	1	1	1	1	1	Alakartio	1
	521.110.60	60.208	4,70	1	1	1	1	1	1	Laakeristo 2)	1
18	60.08.015.01	25585	0,25	2	2	2	-	-	2	Ruuvi	5
19	62.0817.20	61.242	0,10	2	2	2	-	-	2	Laatta	10
20	61.0801	24775	0,15	-	-	2	-	-	-	Mutteri	10
21	63.08.6798 J	22806	0,10	-	-	2	-	-	-	Tähtilaatta	10
22	501.155.60	60.234	3,60	2	-	-	-	-	-	Ohjainkannatin	1
22a	501.155.68	68.234	1,75	2	2	-	-	-	2	Ohjaintangon pidin	1
23	60.06.015.31	60.234.1	0,65	4	4	-	-	-	4	Ruuvi	5
24	501.155.64	64.234	1,60	-	-	2	-	-	-	Ohjainkannatin	1
25	60.08.035.00	22858	0,40	-	-	2	2	2	2	Ruuvi	5
26	60.08.045.00	22860	0,30	2	2	2	2	2	2	Ruuvi	5
27	63.08.6798 J	22806	0,10	2	2	2	2	2	2	Tähtilaatta	10
28	61.0821	60.236	0,40	2	2	2	2	2	2	Hattumutteri	5
30	111.252.65	65.1.227	17,00	-	-	2	2	2	-	Haar. haara	1
31	121.204.61	61.1.230	1,70	-	-	1	1	1	-	Sanka	1
	121.104.65	65.230	1,40	1	1	-	-	-	1	Sanka	1
	121.203.71		2,75	-	-	-	1	1	-	Lokasuojan aisa	1
	60.06.016.01		0,15	-	-	-	4	4	-	Ruuvi	10
	60.06.012.01		0,15	-	-	-	2	2	-	Ruuvi	10
	61.0601		0,10	-	-	-	6	6	-	Mutteri	10
	62.0614.10		0,10	-	-	-	6	6	-	Laatta	10

1) väri ilmoitettava
2) ilman hattumutteria

17

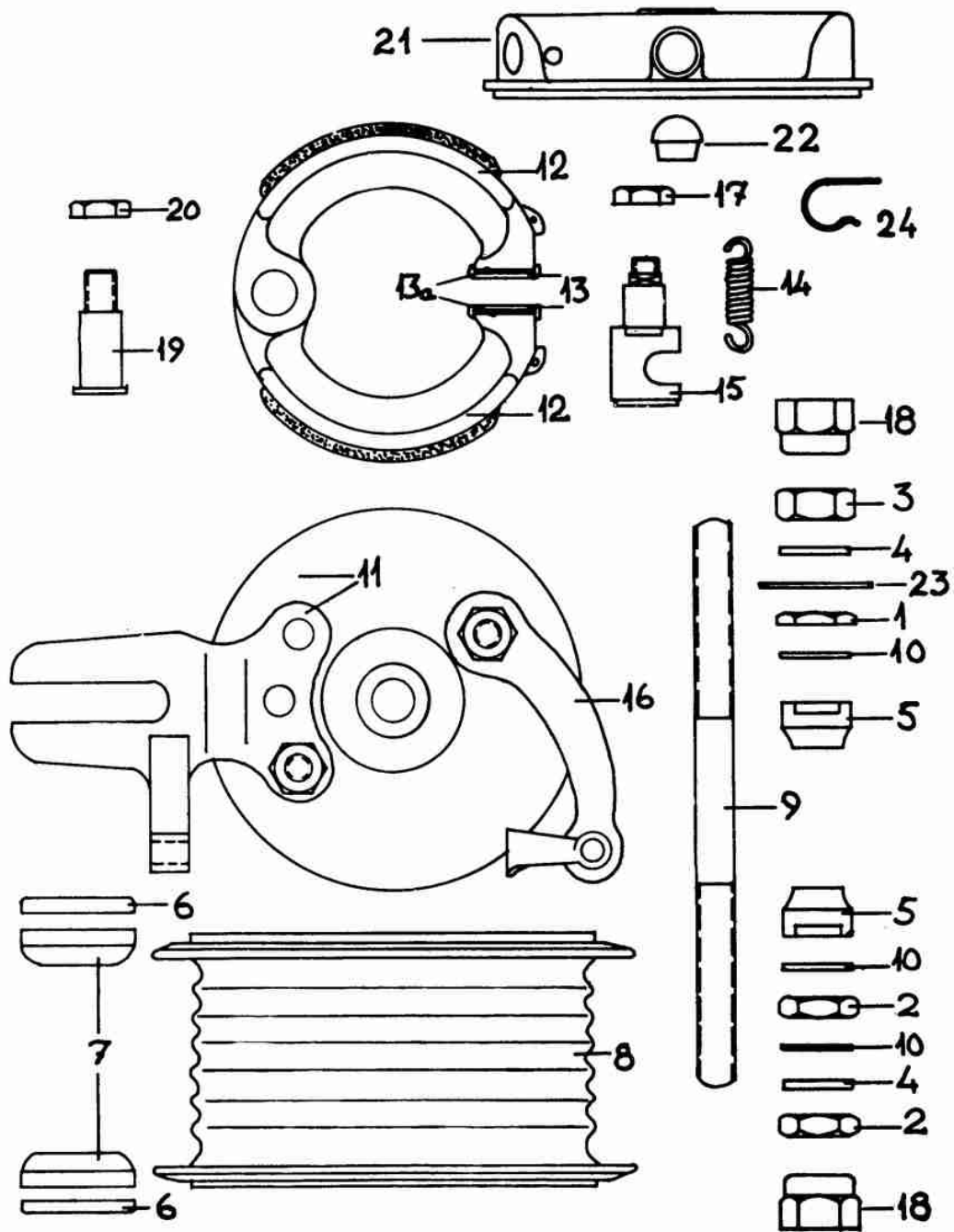
LYHTYKOTELO



LYHTYKOTELO

Kuva N:o	Uusi tilaus N:o	Vanha tilaus N:o	Ohje- hinta	Maxi	Start	Sport käsiv.	Sport P.	Sport K.	Automat	Nimike	kpl/ pakk.
				-	-	-	-	-	-		
1	171.101.61	61.231	9,75	1	-	-	-	-	-	Lyhtykotelo	1
2	171.101.64	64.231	15,75	1	-	-	-	-	-	Lyhtykotelo	1
2	171.101.65	65.231	15,75	1	-	-	-	-	-	Lyhtykotelo	1
3	421.101.64	64.243	1,55	1	-	-	-	-	-	Etukoriste	1
4	421.102.64	64.244	0,45	2	-	-	-	-	-	Sivukoriste	1
5	60.03.005.19	64.245	0,10	1	-	-	-	-	-	Ruuvi	10
6	651.100.62	64.247	0,10	2	2	-	-	-	2	Jousimutteri	10
7	171.102.60	60.232	2,00	1	-	-	-	-	-	Takalevy	1
8	60.05.020.11	27152	0,10	4	-	-	-	-	-	Ruuvi	10
9	63.05.6798 J	22803	0,10	4	-	-	-	-	-	Tähtilaatta	10
10	401.150.60	60.240	0,50	2	2	-	-	-	2	Läpivientikumi	5
11	531.104.64	64.246	0,20	2	-	-	-	-	-	Muoviholkki	5
12	171.101.68	68.231	18,10	1	1	-	-	-	1	Lyhtykotelo	1
13	171.102.68	68.232	2,00	1	1	-	-	-	1	Takalevy	1
15	171.201.65	65.1.231	17,20	-	-	1	-	-	-	Lyhdynsuojus	1
16	501.156.68	68.235	0,85	1	1	-	-	-	1	Sanka	1
17	421.101.70	70.243	2,70	1	1	-	-	-	1	Etukoriste	1
18	60.06.020.01	900.1108	0,15	1	1	-	-	-	1	Ruuvi	10
19	63.06.6798 J	22804	0,10	1	1	-	-	-	1	Tähtilaatta	10
20	61.0601	24773	0,10	1	1	-	-	-	1	Mutteri	10

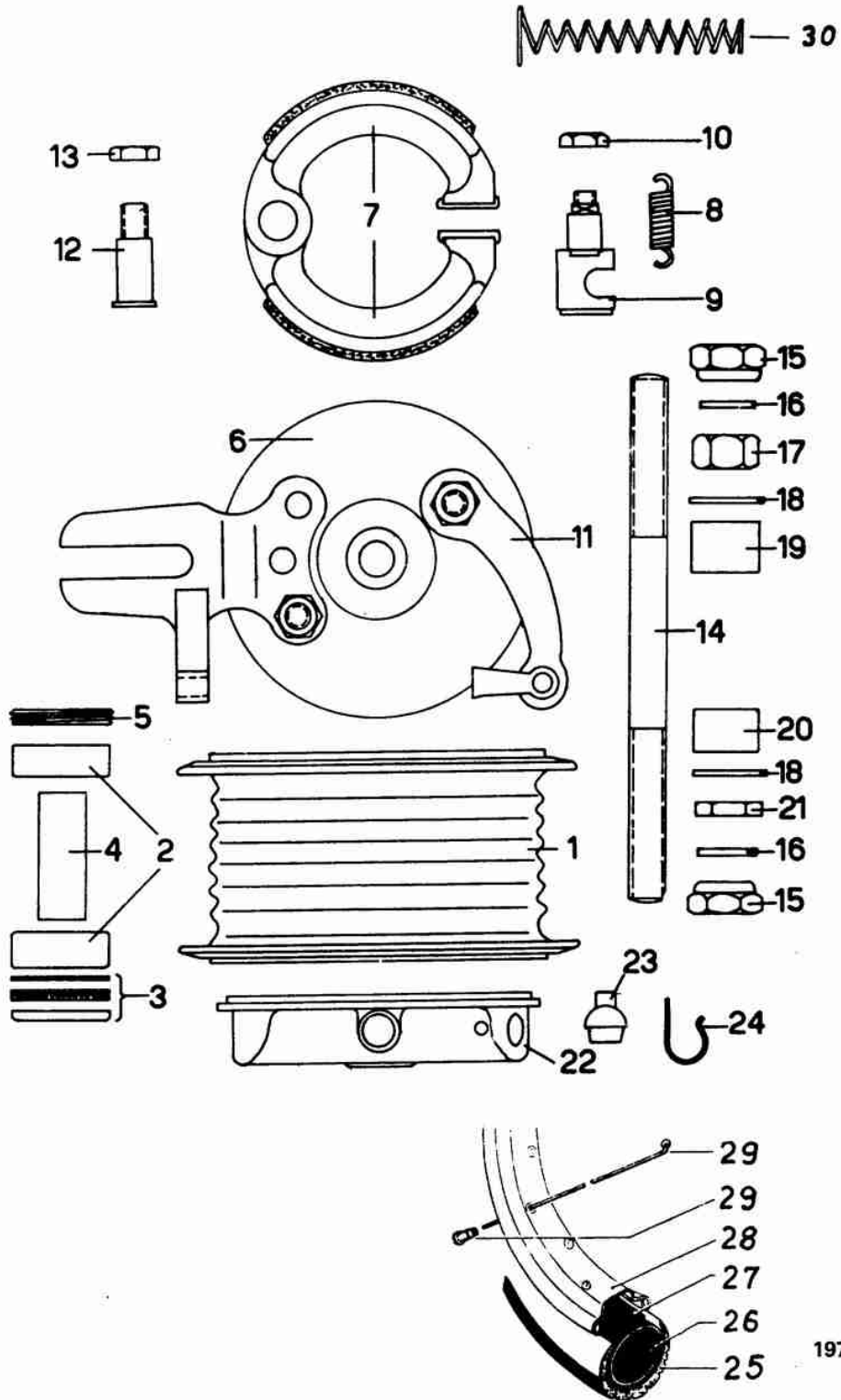
17



ETUNAPA M-60-61 ø 3/8" akseli
M-62-63 ø 11 mm akseli

Kuva N:o	Uusi tilaus N:o	Vanha tilaus N:o	Ohje- hinta	Maxi	Start	Sport käsiv.	Sport P	Sport K	Automat	Nimike	kpl/ pakk.
	331.100.60	60.303	18,40	1	-	1	-	-	-	Etunapa t. ø 3/8" aks.	1
	651.105.60	60.304	0,65	2	-	2	-	-	-	Mutteri	5
1	651.106.60	60.305	0,45	1	-	1	-	-	-	Mutteri #3	5
2	651.107.60	60.306	0,50	1	-	1	-	-	-	Mutteri #5	5
3	651.108.60	60.307	0,50	1	-	1	-	-	-	Mutteri #9	5
4	651.131.60	60.308	0,15	2	-	2	-	-	-	Välilaatta #2	10
5	521.120.60	60.309	1,00	2	-	2	-	-	-	Kartio	5
6	521.129.60	60.310	0,60	2	-	2	-	-	-	Pölysuoja	5
7	521.123.60	60.311	0,65	2	-	2	-	-	-	Kuulakuppi	5
	520.000.00	6350	0,10	18	-	18	-	-	-	Kuula 1/4 "	100
8	331.110.60	60.312	13,05	1	-	1	-	-	-	Kuori	1
9	341.101.60	60.313	1,75	1	-	1	-	-	-	Akseli	1
	341.102.60	60.313.2	6,10	1	-	1	-	-	-	Akseli t.	1
23	651.133.60	60.314	0,15	1	-	1	-	-	-	Välilaatta #1	10
10	651.132.60	60.315	0,15	1	-	1	-	-	-	Välilaatta #1,5	10
	62.1019.25	60.330	0,70	2	-	2	-	-	-	Laatta	5
11	331.111.60	60.316	6,25	1	-	1	-	-	-	Jarrukilpi	1
	331.112.60	60.327	17,80	1	-	1	-	-	-	Jarrukilpi t.	1
	331.100.62	62.303	18,40	1	-	1	-	-	-	Etunapa t. ø 11 aks.	1
1	651.109.60	60.425	0,45	1	-	1	-	-	-	Mutteri #3	5
2	651.107.62	62.306	0,50	1	-	1	-	-	-	Mutteri #5	5
3	651.110.60	60.430	0,50	1	-	1	-	-	-	Mutteri #7	5
4	651.134.60	60.428	0,15	2	-	2	-	-	-	Välilaatta #2	10
5	521.121.60	60.429	1,00	2	-	2	-	-	-	Kartio	5
6	521.129.60	60.310	0,60	2	-	2	-	-	-	Pölysuoja	5
7	521.123.60	60.311	0,65	2	-	2	-	-	-	Kuulakuppi	5
	520.001.00	5556	0,10	22	-	22	-	-	-	Kuula 7/32"	100
8	331.110.62	62.312	13,05	1	-	1	-	-	-	Kuori	1
9	341.101.62	62.313	1,75	1	-	1	-	-	-	Akseli	1
	341.102.62	62.313.2	7,00	1	-	1	-	-	-	Akseli t.	1
10	651.135.60	60.442	0,15	2	-	2	-	-	-	Välilaatta #1,5	10
	62.1119.25	62.330	0,70	2	-	2	-	-	-	Laatta	5
11	331.111.62	62.316	6,25	1	-	1	-	-	-	Jarrukilpi	1
12	331.113.63	63.317	5,50	1	-	1	-	-	-	Jarrukenkäpári	1
13	331.114.60	60.318	0,10	2	-	2	-	-	-	Välilevy	10
13a	331.115.60	60.318.1	0,10	2	-	2	-	-	-	Säätölevy	10
14	641.101.60	60.319	0,25	1	-	1	-	-	-	Jousi	5
15	331.116.60	60.320	2,65	1	-	1	-	-	-	Laajentaja	1
16	331.117.60	60.321	1,05	1	-	1	-	-	-	Jarruvarsi	1
17	651.111.60	60.322	0,20	1	-	1	-	-	-	Mutteri	10
18	651.102.60	60.402	0,65	2	-	2	-	-	-	Mutteri	5
19	331.118.60	60.324	1,35	1	-	1	-	-	-	Akseli	1
20	651.112.60	60.326	0,20	1	-	1	-	-	-	Mutteri	10
	331.112.62	62.327	17,80	1	-	1	-	-	-	Jarrukilpi t.	1
21	331.119.62	62.328	7,95	1	-	1	-	-	-	Suojakilpi	1
22	531.105.62	62.329	0,20	1	-	1	-	-	-	Tulppa	10
24	221.101.62	62.331	0,15	1	-	1	-	-	-	Sokka	10

18

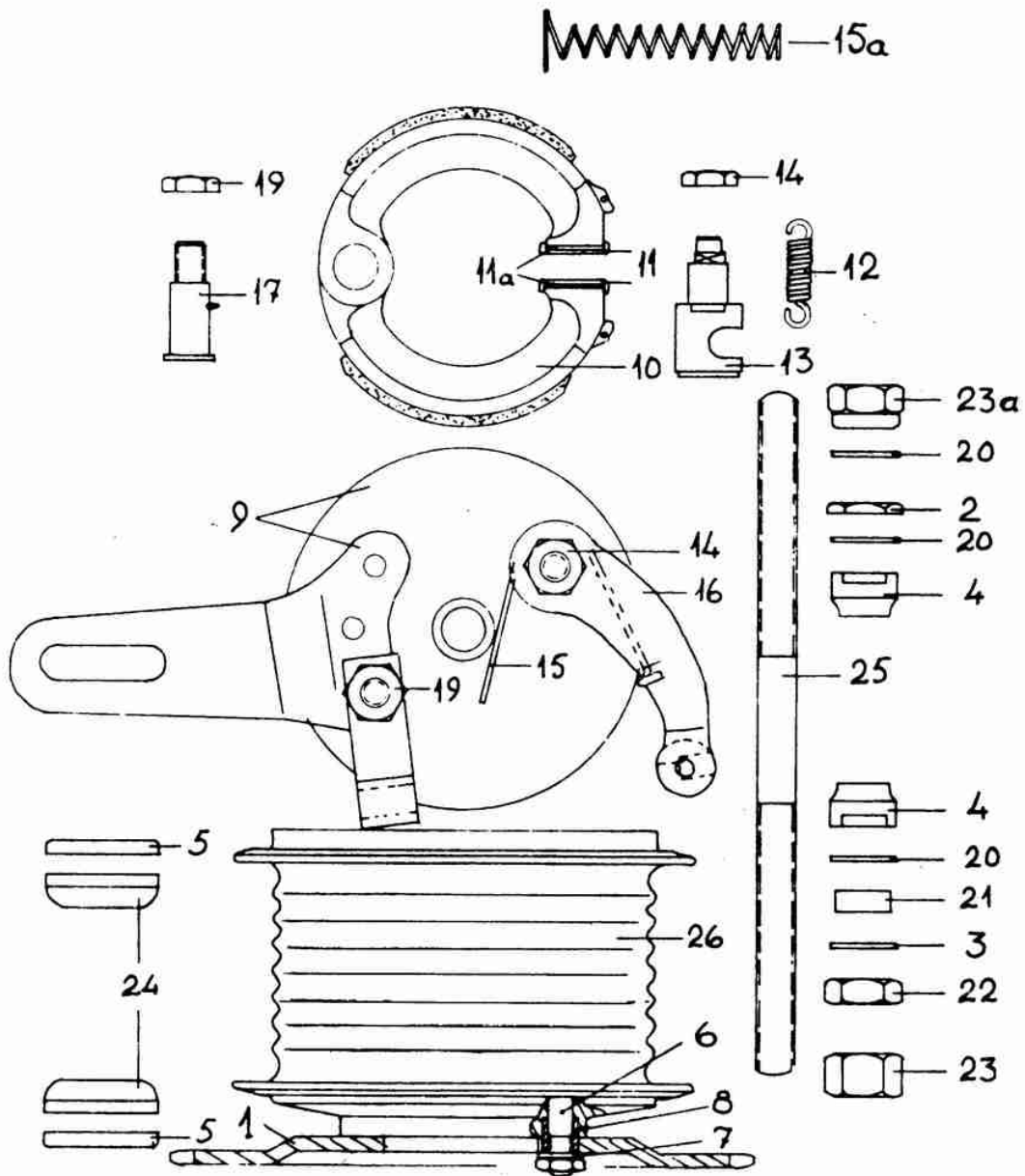


ETUNAPA M-64 ø 12 mm akseli

Kuva N:o	Uusi tilaus N:o	Vanha tilaus N:o	Ohje-hinta	Maxi	Start	Sport käsiv.	Sport P	Sport K	Automat	Nimike	kpl/pakk.
	301.100.62	62.300	46,80	1	-	1	-	-	-	Etukiekko 23"	1
	301.100.64	64.300	67,20	1	-	1	-	-	-	Etukiekko 23"	1
	301.100.68	68.300	92,30	1	1	1	1	1	1	Etukiekko 21"	1
	331.100.64	64.303	58,00	1	1	1	1	1	1	Etunapa t.	1
1	331.110.64	64.312	26,20	1	1	1	1	1	1	Kuori	1
2	520.004.00	6201	6,90	2	2	2	2	2	2	Kuulalaakeri 6201 Z	1
3	521.124.63	63.435	0,60	1	1	1	1	1	1	Pölysuoja	5
4	521.125.64	64.345	2,00	1	1	1	1	1	1	Väliholkki	1
5	521.126.64	63.446	1,05	1	1	1	1	1	1	Lukitusrengas	1
6	331.112.64	64.327	17,80	1	1	1	1	1	1	Jarrukilpi t. 1)	1
	331.111.64	64.316	6,25	1	1	1	1	1	1	Jarrukilpi	1
7	331.113.63	63.317	5,50	1	1	1	1	1	1	Jarrukengät + jousi	1
8	641.101.60	60.319	0,25	1	1	1	1	1	1	Jousi	5
9	331.116.60	60.320	2,65	1	1	1	1	1	1	Laajentaja	1
10	651.111.60	60.322	0,20	1	1	1	1	1	1	Mutteri	10
11	331.117.60	60.321	1,05	1	1	1	1	1	1	Jarruvarsi	1
12	331.118.60	60.324	1,35	1	1	1	1	1	1	Akseli	1
13	651.112.60	60.326	0,20	1	1	1	1	1	1	Mutteri	10
14	341.101.64	64.313	5,80	1	1	1	1	1	1	Akseli	1
15	651.102.63	63.402	0,65	2	2	2	2	2	2	Mutteri	5
16	62.1219.25	64.330	0,70	2	2	2	2	2	2	Laatta	5
17	651.113.63	63.443	0,50	1	1	1	1	1	1	Mutteri # 10	5
18	651.135.63	63.442	0,10	2	2	2	2	2	2	Välilaatta # 1,5	10
19	331.120.64	64.332	0,45	1	1	1	1	1	1	Väliholkki l = 13	5
20	331.121.63	63.408	0,45	1	1	1	1	1	1	Väliholkki l = 12	5
21	651.106.64	64.305	0,50	1	1	1	1	1	1	Mutteri # 3	5
22	331.119.64	64.328	7,95	1	1	1	1	1	1	Suojakilpi	1
23	531.105.62	62.329	0,20	1	1	1	1	1	1	Tulppa	10
24	221.101.62	62.331	0,15	1	1	1	1	1	1	Sokka	10
25	321.100.60	64.004	16,50	1	-	-	-	-	-	Ulkorengas 23" M&S	5
25	321.102.60	60.005	18,20	1	-	-	-	-	-	Ulkorengas 23" HKPL	5
25	321.101.60	63.006	18,20	1	-	-	-	-	-	Ulkorengas 23" Leijona	5
25	321.103.60	60.005.1	28,90	1	-	-	-	-	-	Ulkorengas 23" HKPL 2)	5
25	321.102.68	68.005	20,90	1	1	1	1	1	1	Ulkorengas 21" HKPL	5
25	321.103.68	68.005.1	33,20	1	1	1	1	1	1	Ulkorengas 21" HKPL 2)	5
25	321.100.68	68.004	20,90	1	1	1	1	1	1	Ulkorengas 21" M&S	5
25	321.101.68		20,90	1	1	1	1	1	1	Ulkorengas 21" Leijona	5
26	321.110.60	60.002	6,20	1	-	-	-	-	-	Sisärengas 23" Nokia 3)	50
26	321.111.60	60.003	6,20	1	-	-	-	-	-	Sisärengas 23" Nokia 4)	50
26	321.112.60		5,40	1	-	-	-	-	-	Sisärengas 23" Semperit 4)	20
26	321.110.68	68.002	7,10	1	1	1	1	1	1	Sisärengas 21" Nokia 3)	50
26	321.111.68	68.003	7,10	1	1	1	1	1	1	Sisärengas 21" Nokia 4)	50
26	321.112.68		6,45	1	1	1	1	1	1	Sisärengas 21" Semperit 4)	20
27	321.120.60	60.001	0,45	1	-	-	-	-	-	Vannenauha 23"	5
27	321.120.68	68.001	0,45	1	1	1	1	1	1	Vannenauha 21"	5
28	311.100.60	60.301	15,30	1	-	-	-	-	-	Vanne 23"	1
28	311.100.68	68.301	15,30	1	1	1	1	1	1	Vanne 21"	1
29	330.042.12	63.302	0,15	36	-	36	-	-	-	Puola	100
29	330.041.89	68.302	0,15	36	36	36	36	36	36	Puola	100
	321.130.60	60.009	0,40	1	1	1	1	1	1	Venttiilin neula	5
	321.131.60	60.010	0,30	1	1	1	1	1	1	Venttiilin hattu	5

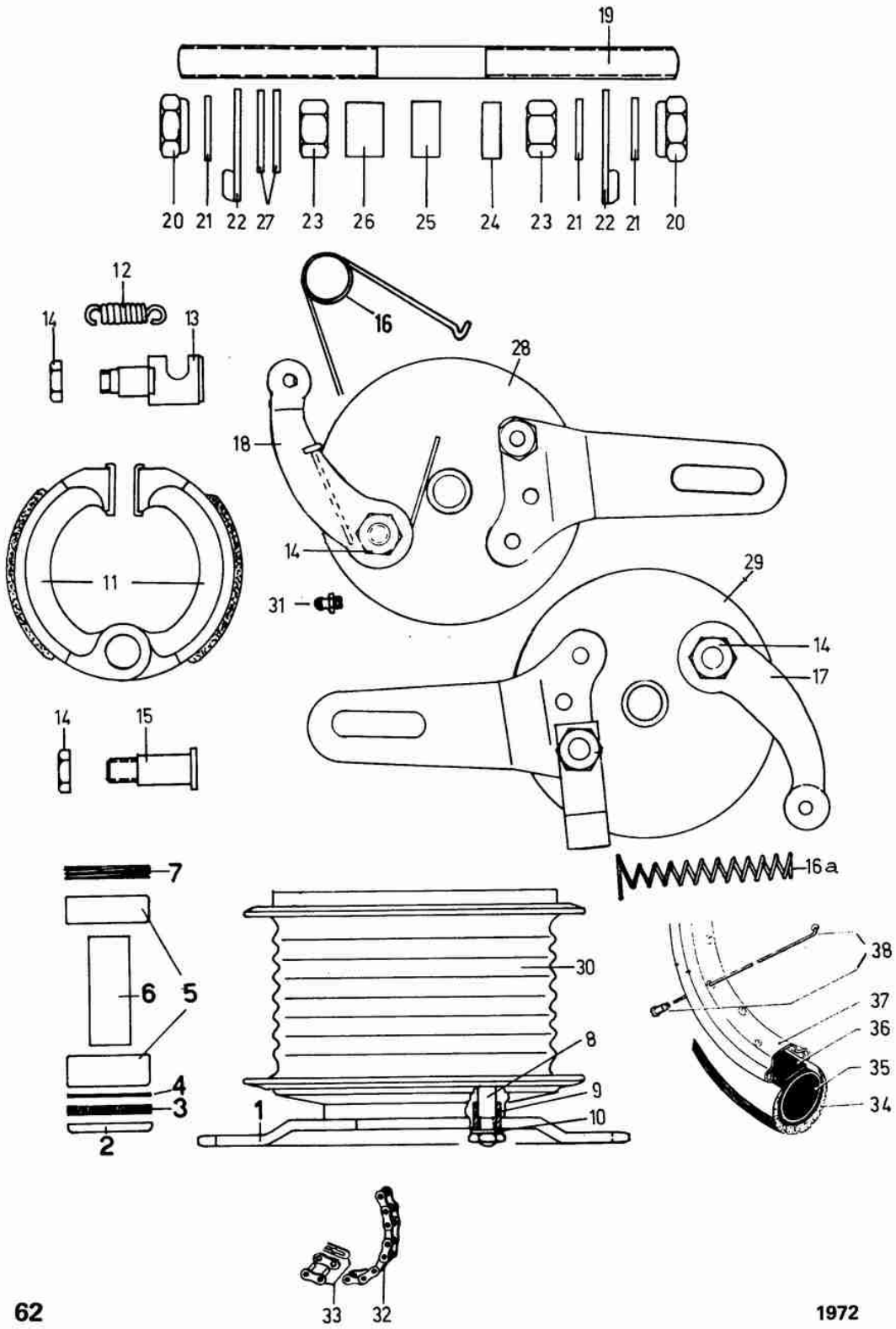
- 1) osat N:o 7 - 13
 2) nastarengas
 3) luonnonkumi
 4) butyl

18



Kuva N:o	Uusi tilaus N:o	Vanha tilaus N:o	Ohje-hinta	Maxi	Start	Sport käsiv.	Sport P	Sport K	Automat	Nimike	kpl/pakk.
1	331.105.60	60.401	34,50	1	-	1	-	-	-	Takanapa t.	1
1	261.100.60	60.403.28	7,00							Ketjuratas Z = 28	1
1	261.101.60	60.403.32	7,25							Ketjuratas Z = 32	1
1	261.102.60	60.403.34	7,25							Ketjuratas Z = 34	1
1	261.103.60	60.403.36	7,25							Ketjuratas Z = 36	1
1	261.104.60	60.403.38	7,25							Ketjuratas Z = 38	1
1	261.105.60	60.403.40	8,45							Ketjuratas Z = 40	1
1	261.106.60	60.403.46	8,45							Ketjuratas Z = 46	1
2	651.109.60	60.425	0,45	1	-	1	-	-	-	Mutteri #3	5
3	651.134.60	60.428	0,15	1	-	1	-	-	-	Välilaatta #2	10
4	521.121.60	60.429	1,00	2	-	2	-	-	-	Kartio	5
5	521.124.60	60.435	0,60	2	-	2	-	-	-	Pölysuoja	5
	520.000.00	6350	0,10	18	-	18	-	-	-	Kuula 1/4"	100
6	651.162.60	60.411	0,60	4	-	4	-	-	-	Ruuvi + mutteri	5
7	63.07.6798 A	60.434	0,10	4	-	4	-	-	-	Tähtilaatta	10
8	331.122.60	60.436	0,30	2	-	2	-	-	-	Ohjausholkki	5
9	331.123.60	60.406	6,25	1	-	1	-	-	-	Jarrukilpi	1
	331.124.60	60.437	17,80	1	-	1	-	-	-	Jarrukilpi t.	1
10	331.113.63	63.317	5,50	1	-	1	-	-	-	Jarrukengät	1
11	331.114.60	60.318	0,10	2	-	2	-	-	-	Välilevy	10
11a	331.115.60	60.318.1	0,10	2	-	2	-	-	-	Säätölevy	10
12	641.101.60	60.319	0,25	1	-	1	-	-	-	Jousi	5
13	331.125.60	60.438	2,65	1	-	1	-	-	-	Laajentaja	1
14	651.112.60	60.326	0,20	1	-	1	-	-	-	Mutteri	10
15	641.102.60	60.444	0,55	1	-	1	-	-	-	Jousi	5
15a	641.103.62	62.444	0,55	1	-	1	-	-	-	Jousi	5
16	331.126.60	60.407	1,85	1	-	1	-	-	-	Jarruvarsi	1
17	331.127.60	60.424	1,35	1	-	1	-	-	-	Akseli	1
19	651.112.60	60.326	0,20	1	-	1	-	-	-	Mutteri	10
20	651.135.60	60.442	0,15	2	-	2	-	-	-	Välilaatta #1,5	10
21	331.121.60	60.408	0,45	1	-	1	-	-	-	Väliholkki	5
22	651.110.60	60.430	0,50	1	-	1	-	-	-	Mutteri #7	10
23	651.113.60	60.443	0,50	1	-	1	-	-	-	Mutteri #12	5
23a	651.102.60	60.402	0,65	2	-	2	-	-	-	Mutteri	5
24	521.127.60	60.431	0,65	2	-	2	-	-	-	Kuulakuppi	5
25	341.103.60	60.405	3,00	1	-	1	-	-	-	Akseli	1
	341.104.60	60.445	8,00	1	-	1	-	-	-	Akseli t.	1
26	331.128.60	60.404	22,60	1	-	1	-	-	-	Kuori	1
	511.100.60	60.115	0,80	2	-	2	-	-	-	Ketjunkturistaja	1

TAKANAPA M-63 ϕ 12 mm AKSELI



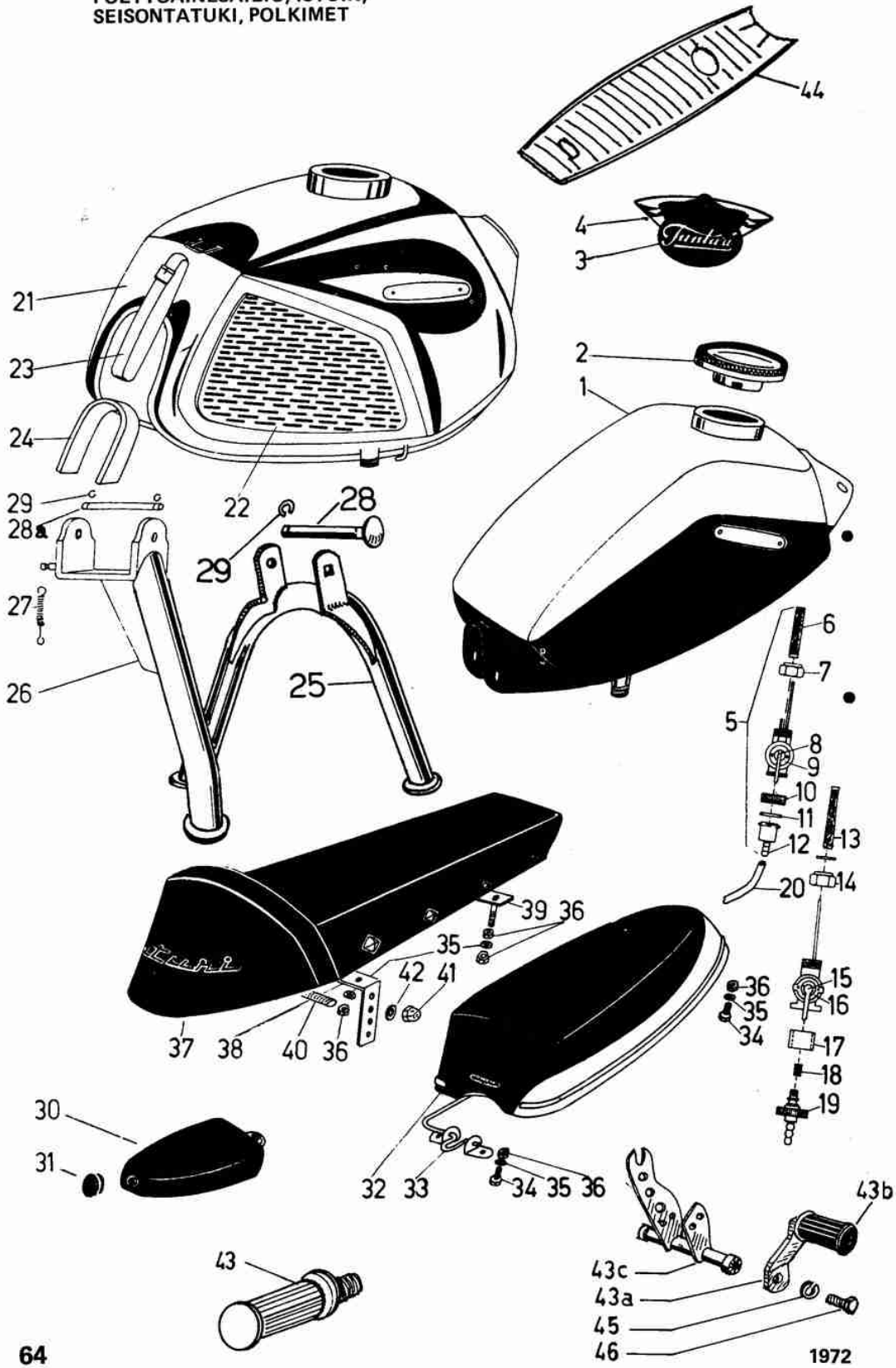
TAKANAPA M-63 ø 12 mm akseli

Kuva N:o	Uusi tilaus N:o	Vanha tilaus N:o	Ohje- hinta	Maxi	Start	Sport käsiv.	Sport P	Sport K	Automat	Nimike	kpl/ pakk.
				1	1	1	1	1	1		
	301.150.60	60.400	53,60	1	-	1	-	-	-	Takakiekkö 23"	1
	301.150.63	63.400	69,75	1	-	1	-	-	-	Takakiekkö 23"	1
	301.150.68	68.400	99,80	1	1	1	1	1	1	Takakiekkö 21"	1
	331.105.63	63.401	64,00	1	1	1	1	1	1	Takanapa t.	1
2-4	521.124.63	63.435	0,60	1	1	1	1	1	1	Pölysuoja	5
5	520.004.00	6201	6,90	2	2	2	2	2	2	Kuulalaakeri 6201 Z	1
6	521.125.63	63.445	2,00	1	1	1	1	1	1	Väliholkki	1
7	521.126.64	63.446	1,05	1	1	1	1	1	1	Lukitusrengas	1
8	651.162.60	60.411	0,60	4	4	4	4	4	4	Ruuvi + mutteri	5
9	331.122.60	60.436	0,30	2	2	2	2	2	2	Ohjaushoikki	5
10	63.07.6798 A	60.434	0,10	4	4	4	4	4	4	Tähtilaatta	10
11	331.113.63	63.317	5,50	1	1	1	1	1	1	Jarrukengät	1
12	641.101.60	60.319	0,25	1	1	1	1	1	1	Jousi	5
13	331.125.60	60.438	2,65	1	-	1	-	-	-	Laajentaja	1
	331.125.68	68.438	2,65	1	1	1	1	1	1	Laajentaja	1
14	651.112.60	60.326	0,20	2	2	2	2	2	2	Mutteri	10
15	331.127.60	60.424	1,35	1	1	1	1	1	1	Akseli	5
16	641.102.60	60.444	0,55	-	1	-	1	1	1	Jousi	5
16a	641.103.62	62.444	0,55	1	-	1	-	-	1	Jousi	5
17	331.126.60	60.407	1,85	1	-	1	-	-	1	Jarruvarsi	1
18	331.126.70	70.407	1,85	-	1	-	1	1	-	Jarruvarsi	1
19	341.103.63	63.405	5,80	1	1	1	1	1	1	Akseli	1
20	651.102.63	63.402	0,65	2	2	2	2	2	2	Mutteri	5
21	62.1224.25	63.428	0,15	3	3	3	3	3	3	Laatta	10
22	511.100.63	63.115	0,40	2	2	2	2	2	2	Ketjunkiristäjä	1
23	651.113.63	63.443	0,50	2	2	2	2	2	2	Mutteri	5
24	331.121.70	70.408	0,45	1	1	1	1	1	1	Väliholkki l = 7	5
25	331.121.63	63.408	0,45	1	1	1	1	1	1	Väliholkki l = 12	5
26	331.129.63	63.448	0,45	1	1	1	1	1	1	Väliholkki l = 15	5
27	62.1232.25	63.449	0,15	2	-	-	-	-	-	Laatta	10
28	331.123.70	70.406	6,25	-	1	-	1	1	1	Jarrukilpi	1
	331.124.70	70.437	17,80	-	1	-	1	1	1	Jarrukilpi t.	1
29	331.123.63	63.406	6,25	1	-	1	-	-	-	Jarrukilpi	1
	331.124.63	63.437	17,80	1	-	1	-	-	-	Jarrukilpi t.	1
30	331.128.63	63.404	28,20	1	1	1	1	1	1	Kuori	1
31	650.060.63	63.450	0,45	1	1	1	1	1	1	Rasvanippa	5
32	251.058.21	60.409	13,10							Ketju, Elite 116-I	1
	251.053.21	63.409	12,10							Ketju, Elite 106-I	1
	251.052.21	64.409	11,90							Ketju, Elite 104-I	1
	251.051.21	65.409	11,60	1	1	-	-	-	1	Ketju, Elite 102-I	1
	251.050.21	67.1.409	11,30	-	-	1	1	1	-	Ketju, Elite 100-I	1
33	251.000.25	60.410	0,60							Ketjulukko Ruberg	5
	251.000.24	61.410	0,65							Ketjulukko Brampton	5
	251.000.23	63.410	0,65							Ketjulukko Iwis	10
	251.000.26	57.410	0,80							Ketjulukko Coventry	10
	251.000.21	68.410	0,80							Ketjulukko Elite	5
34										Ulkkorengas	1)
35										Sisärengas	1)
36										Vannenauha	1)
37										Vanne	1)
38										Puola	1)

1) katso sivu 59

19

POLTTOAINESÄILIÖ, ISTUIN,
SEISONTATUKI, POLKIMET



POLTTOAINESÄILIÖ, ISTUIN
SEISONTATUKI, POLKIMET, JALKATUET

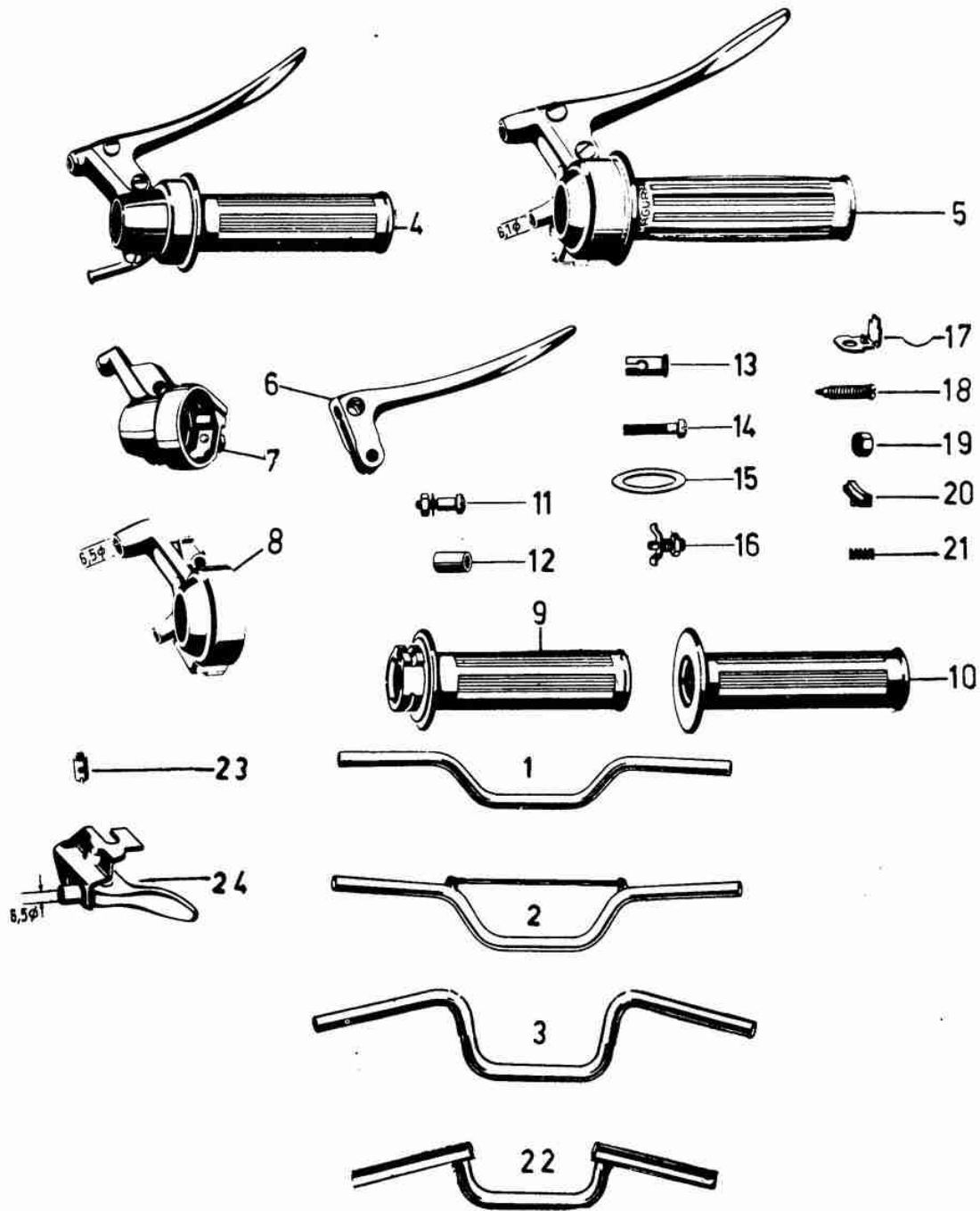
Kuva N:o	Uusi tilaus N:o	Vanha tilaus N:o	Ohje- hinta	Maxi	Start	Sport käsiv.	Sport P	Sport K	Automat	Nimike	kpl/ pakk.
1	171.103.62	62.500	51,70	1	1	-	-	-	1	Polttoainesäiliö	1
2	531.107.60	60.501	3,00	1	1	1	1	1	1	Korkki	1
3	421.103.60	60.504	3,40	-	-	1	1	1	-	Tunturi-merkki vas.	1
3	421.104.60	60.506	3,40	-	-	1	1	1	-	Tunturi-merkki oik.	1
3	421.103.68	68.504	2,90	2	2	-	-	-	2	Tunturi-merkki	1
3	421.103.70		1,05	2	2	2	2	2	2	Tunturi-merkki	1
	421.150.68	68.507	0,75	1	1	-	-	-	-	Siirtokuva, oikea	5
	421.150.71		0,75	1	1	-	-	-	1	Siirtokuva, oikea	5
	421.151.68	68.508	0,75	1	1	-	-	-	-	Siirtokuva, vasen	5
	421.151.71		0,75	1	1	-	-	-	1	Siirtokuva, vasen	5
4	651.163.60	60.505	0,10	-	-	4	4	4	-	Ruuvit	10
5	801.100.61	61.502	7,45	1	1	1	1	1	1	Polttoainehana	1
6	801.101.66	66.510	0,60	1	1	1	1	1	1	Suodatin	5
7	801.102.66	66.514	0,85	1	1	1	1	1	1	Mutteri	5
8	801.103.66	66.512	0,90	1	1	1	1	1	1	Vipu	1
9	801.104.66	66.513	0,45	1	1	1	1	1	1	Mutteri	5
10	801.105.66	66.517	0,40	1	1	1	1	1	1	Mutteri	5
11	681.104.66	66.518	0,15	1	1	1	1	1	1	Tiiviste	5
12	801.107.66	66.515	2,30	1	1	1	1	1	1	Vedeneroitin	1
13	801.101.62	62.510	0,60	1	1	1	1	1	1	Suodatin	5
14	801.102.62	62.514	0,85	1	1	1	1	1	1	Mutteri	5
15	801.103.62	62.512	0,90	1	1	1	1	1	1	Vipu	1
16	801.104.62	62.513	0,40	1	1	1	1	1	1	Jousi	5
17	801.107.62	62.515	1,05	1	1	1	1	1	1	Vedeneroitin	5
18	801.108.62	62.511	0,20	1	1	1	1	1	1	Suodatin	5
19	801.109.63	63.516	1,70	1	1	1	1	1	1	Pohjaruuvit	1
	681.105.62	62.509	0,90	1	1	1	1	1	1	Hanan tiivistesarja	1
	681.105.66	66.509	0,90	1	1	1	1	1	1	Hanan tiivistesarja	1
20	441.160.60	60.503	0,30	1	1	1	1	1	1	Polttoaineletku	5
21	171.203.65	65.1.500	96,35	-	-	1	1	1	-	Polttoainesäiliö crom.	1
	171.203.71		77,80	-	-	1	1	1	-	Polttoainesäiliö	1
22	431.260.65	65.1.520	1,95	-	-	1	1	1	-	Sivupehmike, oik.	1
22	431.261.65	65.1.521	1,95	-	-	1	1	1	-	Sivupehmike, vas.	1
	431.260.71		1,30	-	-	1	1	1	-	Sivupehmike oik.	1
	431.261.71		1,30	-	-	1	1	1	-	Sivupehmike vas.	1
23	441.200.65	65.1.525	1,40	-	-	1	1	1	-	Remmi, etu	1
23	441.201.65	65.1.526	1,40	-	-	1	1	1	-	Remmi, taka	1
24	441.202.65	65.1.527	0,15	-	-	1	1	1	-	Huopa l = 15 cm	1
24	441.203.65	65.1.528	0,20	-	-	1	1	1	-	Huopa l = 25 cm	1
25	161.150.69	69.600	8,50	1	1	-	-	-	1	Seisontatuki t.	1
25	161.150.63	63.600	8,50	1	-	-	-	-	-	Seisontatuki	1
26	161.250.61	61.1.600	9,00	-	-	1	-	-	-	Seisontatuki	1
26	161.250.65	65.1.600	9,00	-	-	1	-	-	-	Seisontatuki	1
26	161.250.67	67.1.600	9,00	-	-	1	1	1	-	Seisontatuki	1
27	641.104.60	60.601	0,60	1	1	1	1	1	1	Jousi	5
28a	341.105.60	60.602	0,75	-	-	1	1	1	-	Akseli	5
28	341.105.69	69.602	0,75	1	1	-	-	-	1	Akseli	5
	341.200.61	61.1.602	0,75	-	1	-	-	-	-	Akseli	5
29	651.136.00	900.4606	0,10	1	1	2	2	2	1	Lukkorengas	10
30	361.103.62	62.700	3,30	1	-	1	-	-	-	Poljin oik.	1
30	361.104.62	62.701	3,30	1	-	1	-	-	-	Poljin vas.	1
	361.102.62	62.702	5,95	1	-	1	-	-	-	Poljin pari	1
31	521.128.62	62.707	0,40	2	-	2	-	-	-	Pölysuoja	5

20

POLTTOAINESÄILIÖ, ISTUIN
SEISONTATUKI, POLKIMET, JALKATUKI
jatkoa

Kuva N:o	Uusi tilaus N:o	Vanha tilaus N:o	Ohje- hinta	Maxi	Start	Sport käsiv.	Sport P	Sport K	Automat	Nimike	kpl/ pakk.
				-	-	-	-	-	-		
32	151.100.64	64.800	33,60	1	-	-	-	-	-	Istuin	1
32	151.100.66	66.800	46,00	1	1	-	-	-	1	Istuin	1
	501.158.66	66.805	1,25	1	1	-	-	-	1	Istuimen etukiinnike	1
	531.106.66	66.803	0,30	2	2	-	-	-	2	Istuimen kumityyny	5
33	501.157.66	66.810	3,75	1	1	-	-	-	1	Lukitusraudat	1
34	60.06.015.01	24928	0,15	2	2	-	-	-	2	Ruuvi	10
35	63.06.6798 J	22804	0,10	2	2	-	-	-	2	Tähtilaatta	10
36	61.0601	24773	0,10	2	2	-	-	-	2	Mutteri	10
	641.105.62	62.801	0,65							Istuimen jousi I = 65	5
	641.200.61	61.1.801	0,65							Istuimen jousi I = 45	5
	641.105.64	64.801	0,65							Istuimen jousi I = 75	5
37	151.200.65	65.1.800	39,00	-	-	1	-	-	-	Istuin	1
	151.200.71		61,25	-	-	1	1	1	-	Istuin	1
38	501.200.65	65.1.802	1,40	-	-	1	1	1	-	Takakiinnike	1
	501.200.71		1,40	-	-	1	1	1	-	Takakiinnike	1
39	501.201.65	65.1.805	0,85	-	-	1	1	1	-	Etukiinnike	1
39	501.201.71		0,85	-	-	1	1	1	-	Etukiinnike	1
40	341.201.65	65.1.806	1,65	-	-	1	1	1	-	Akseli	1
41	61.08	60.236	0,40	-	-	2	2	2	-	Hattumutteri	5
42	62.0822.25	24797	0,10	-	-	2	2	2	-	Laatta	10
43	361.105.70	70.700	3,80	-	-	2	2	2	-	Jalkatappi t.	1
43a	361.106.70		2,00	-	-	2	2	2	2	Jalkatappin kumi	1
43b	361.105.71		8,20	-	-	2	2	2	2	Jalkatappi t.	1
43c	361.108.71		9,50	-	-	1	-	-	1	Kannatin, norm.	1
43c	361.200.71		10,50	-	-	1	1	1	-	Kannatin, sport	1
44	431.262.70	70.1.530	2,60	-	-	1	1	1	-	Yläpehmike	1
44	431.262.71		2,60	-	-	1	1	1	-	Yläpehmike	1
45	63.10.127		0,10	-	-	2	2	2	2	Jousilaatta	10
46	60.10.040.01		0,50	2	-	2	2	2	2	Ruuvi	10

OHJAINANKO, KAASUKAHVA

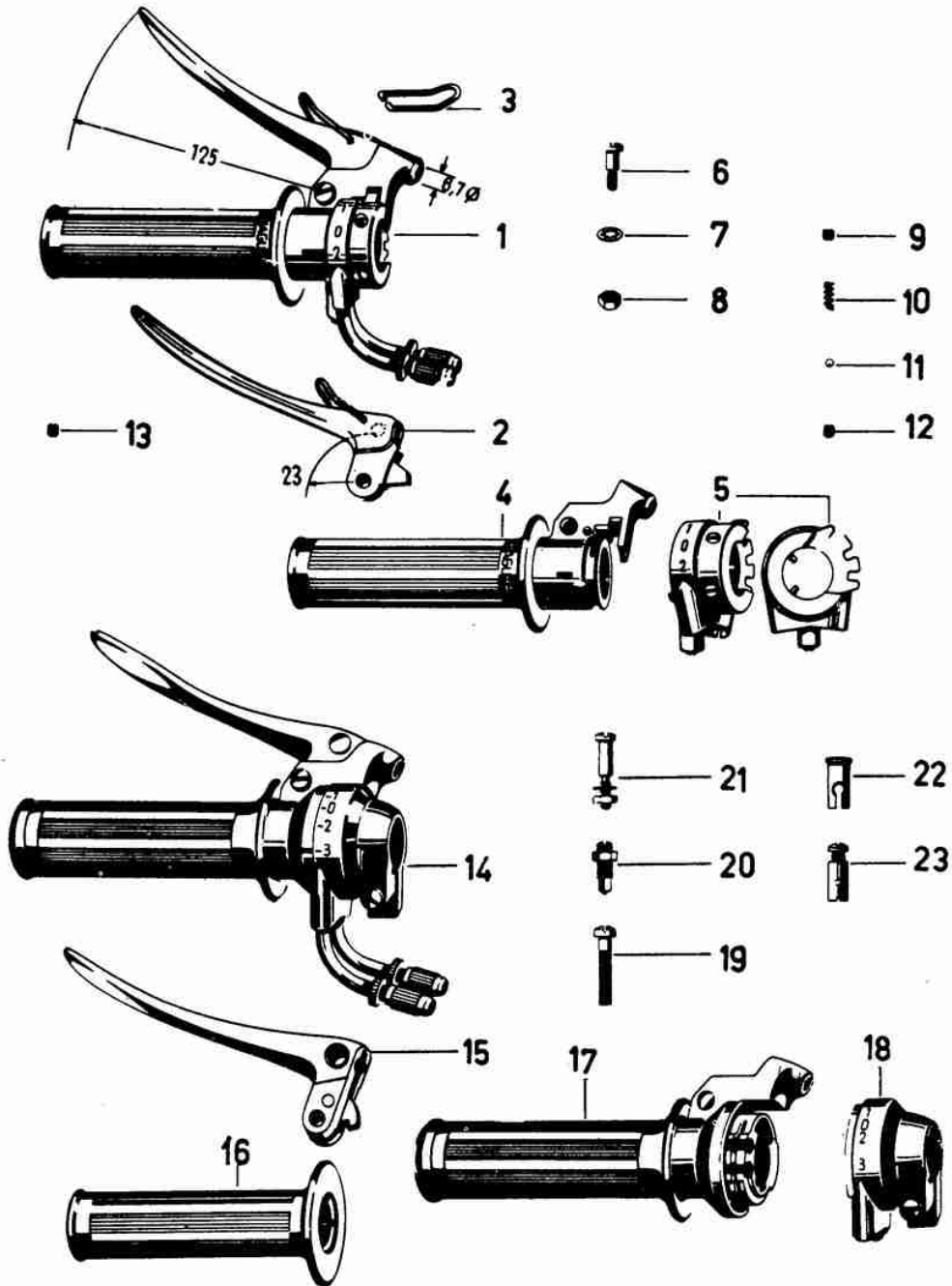


OHJAINANKO, KAASUKAHVA

Kuva N:o	Uusi tilaus N:o	Vanha tilaus N:o	Ohje- hinta	Maxi	Start	Sport käsiv.	Sport P	Sport K	Automat	Nimike	kp/ pakk.
				1	1	-	-	-	1		
1	201.100.66	66.1000	12,00	1	1	-	-	-	1	Ohjaintanko	1
2	201.200.61	61.1.1000	19,80	-	-	1	1	1	-	Ohjaintanko	1
3	201.200.71		12,00	-	-	1	1	1	-	Ohjaintanko	1
4	211.100.62	62.1003	19,10	1	-	-	-	-	-	Kaasukahva	1
5	211.100.66	66.1003	19,10	1	1	-	-	-	1	Kaasukahva	1
	211.200.65	65.1.1003	19,10	-	-	1	1	1	-	Kaasukahva	1
	211.200.72		20,10	-	-	1	1	1	-	Kaasukahva	1)
6	211.105.62	62.1006	5,70	1	-	-	-	-	-	Jarruvipu	1
6	211.105.66	66.1006	3,10	1	1	1	1	1	1	Jarruvipu	1
	211.201.72		4,10	-	-	1	1	1	-	Jarruvipu	1)
7	211.106.62	62.1004	7,60	1	-	-	-	-	-	Runko-osa	1
8	211.106.66	66.1004	10,70	1	1	1	1	1	1	Runko-osa	1
9	211.107.62	62.1005	7,85	1	-	-	-	-	-	Kääntöputki	1
9	211.107.66	66.1005	7,85	1	1	-	-	-	1	Kääntöputki	1
	211.205.65	65.1.1005	7,85	-	-	1	1	1	-	Kääntöputki	1
10	211.108.60	60.1007	0,85	1	1	-	-	-	1	Kädensija ø 25	10
	211.206.65	65.1.1007	1,25	-	-	1	1	1	-	Kädensija ø 25	10
11	341.106.60	60.1013	0,70	1	1	1	1	1	1	Akseli	5
12	211.109.62	62.1023	0,30	1	1	1	1	1	1	Holkki	5
13	220.098.60	60.1021	0,50	1	1	1	1	1	1	Nippa	5
14	60.06.025.01	900.1107	0,15	1	1	1	1	1	1	Ruuvi	5
15	651.137.62	62.1016	0,10	1	1	1	1	1	1	Liukulaatta	10
16	651.164.62	62.1020	0,20	1	1	1	1	1	1	Ruuvi	5
17	211.110.66	66.1024	1,00	1	1	1	1	1	1	Lukituslevy	5
18	651.165.66	66.1020	0,30	1	1	1	1	1	1	Ruuvi	5
19	651.114.62	66.1028	0,10	1	1	1	1	1	1	Mutteri	10
20	211.111.66	66.1027	1,65	1	1	1	1	1	1	Kitkapala	5
21	641.106.66	66.1026	0,25	1	1	1	1	1	1	Jousi	5
22	201.200.67	67.1.1000	17,60	-	-	-	-	-	-	Ohjaintanko TT	1
23	220.096.66	360.3.32.038.0	0,40	-	-	-	-	-	1	Nippa	5
24	211.300.66	350.1.32.030.0	3,45	-	-	-	-	-	1	Käynnistysvipu	1

1) pallopäinen

VAIHDEKAHVA, m 60 - 65

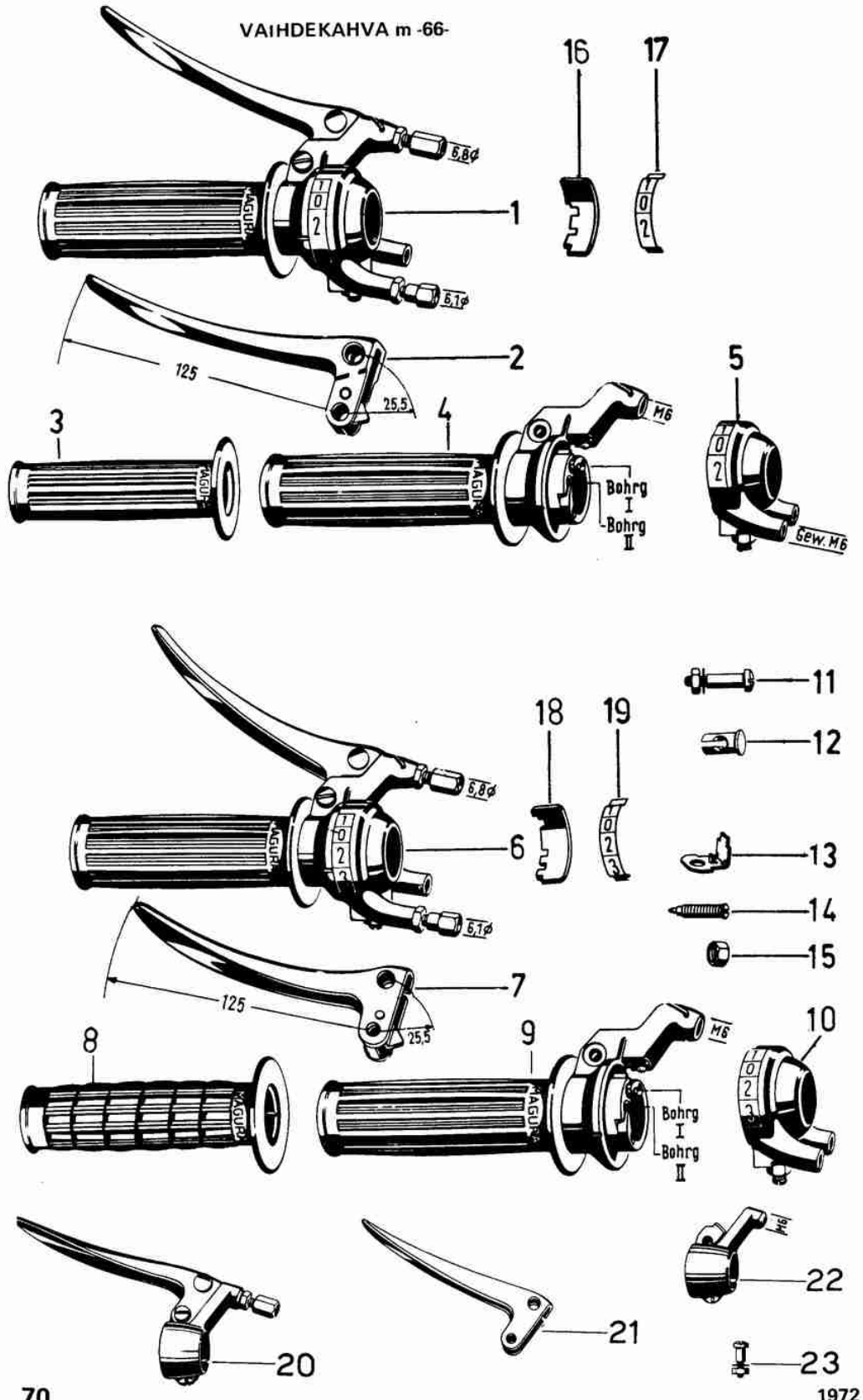


VAIHDEKAHVA M-60-65

Kuva N:o	Uusi tilaus N:o	Vanha tilaus N:o	Ohje- hinta	Maxi	Start	Sport käsiv.	Sport P	Sport K	Automat	Nimike	kpl/ pakk.
1	211.102.60	60.1009	27,10	1	-	-	-	-	-	2-vaiht.	1
2	211.112.60	60.1011	6,80	1	-	-	-	-	-	Vaihdekahva t.	1
3	641.107.60	60.1017	0,45	1	-	-	-	-	-	Kytkinvipu	5
4	211.113.60	60.1012	13,80	1	-	-	-	-	-	Salpa	1
5	211.114.60	60.1010	8,80	1	-	-	-	-	-	Kääntöputki	1
6	341.106.60	60.1013	0,70	1	-	-	-	-	-	Runko-osa	5
7	63.05.6798 J	22803	0,10	1	-	-	-	-	-	Akseli	10
8	61.0501	24772	0,10	1	-	-	-	-	-	Tähtilaatta	10
9	651.166.60	60.1025	0,15	1	-	-	-	-	-	Mutteri	10
10	641.106.60	60.1026	0,20	1	-	-	-	-	-	Ruuvi	5
11	520.003.00	60.1027	0,10	1	-	-	-	-	-	Jousi	10
12	651.167.60	60.1028	0,15	1	-	-	-	-	-	Kuula 3/16"	10
13	651.168.60	60.1019	0,15	1	-	-	-	-	-	Ruuvi	10
14	211.202.61	61.1.1009	29,70	-	-	1	-	-	-	3-vaiht.	1
15	211.207.61	61.1.1011	7,75	-	-	1	-	-	-	Vaihdekahva t.	1
16	211.108.60	60.1007	0,85	-	-	1	-	-	-	Kytkinvipu	10
16	211.108.66	66.7.1007	0,85	-	-	1	-	-	1	Kädensija ø 25	10
17	211.208.61	61.1.1012	17,40	-	-	1	-	-	-	Kädensija ø 22	1
18	211.209.61	61.1.1010	10,80	-	-	1	-	-	-	Kääntöputki	1
19	60.06.030.10	900.1206	0,15	-	-	1	-	-	-	Runko-osa	5
20	651.260.61	61.1.1025	1,30	-	-	1	-	-	-	Ruuvi	5
21	341.202.61	61.1.1013	0,70	-	-	1	-	-	-	Ruuvi kuulalla	5
22	220.098.60	60.1021	0,50	-	-	1	-	-	-	Akseli + mutteri	5
23	220.097.60	60.1029	0,70	-	-	1	-	-	-	Nippa	5
										Nippa ruuvilla	5

22

VAIHDEKAHVA m -66-

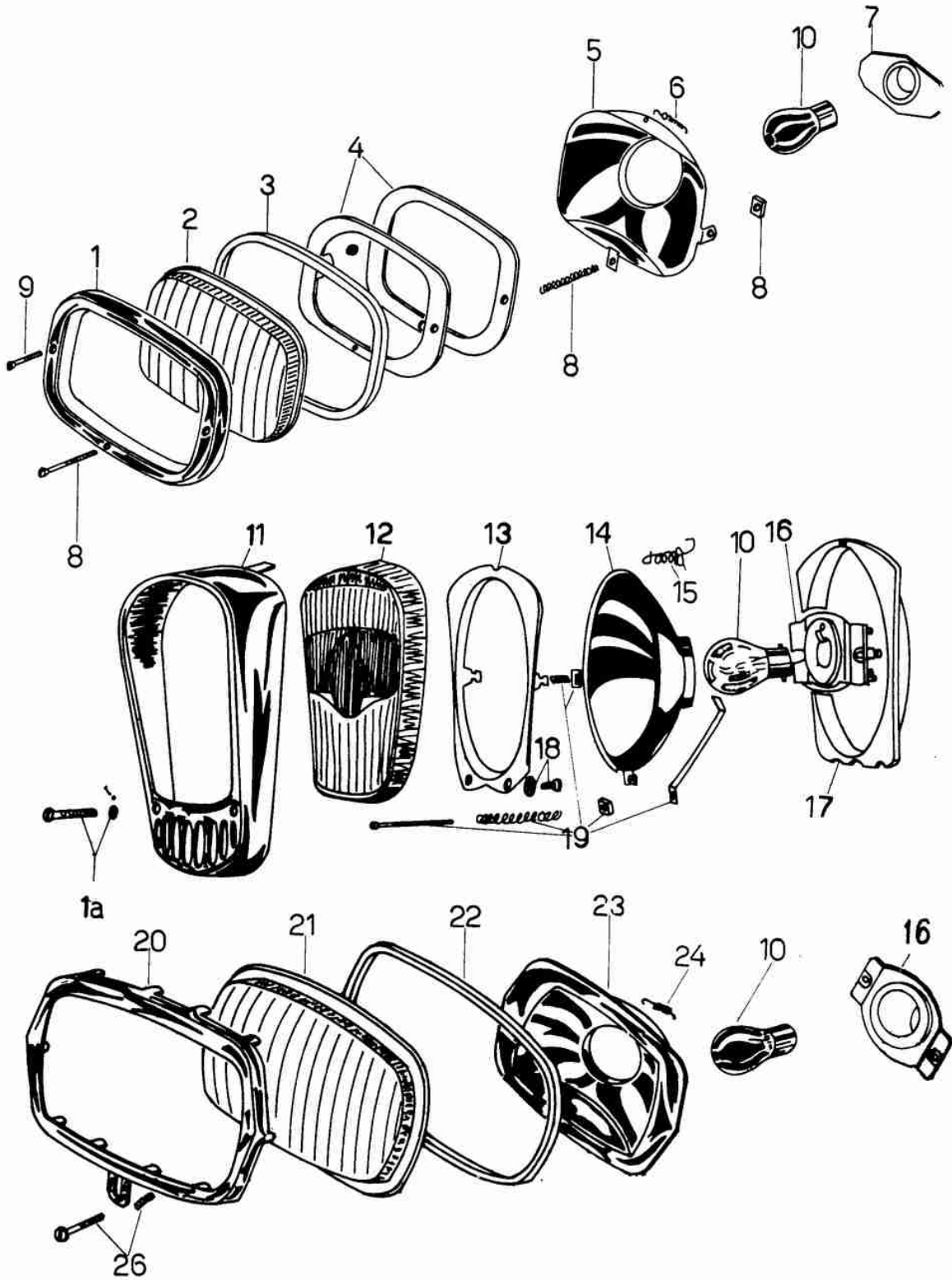


VAIHDEKAHVA M-66
KYTKINKAHVA

Kuva N:o	Uusi tilaus N:o	Vanha tilaus N:o	Ohje- hinta	Maxi	Start	Sport käsiv.	Sport P	Sport K	Automat	Nimike	kpl/ pakk.
				-	-	-	-	-	-		
1	211.102.66	66.1009	24,90	1	-	-	-	-	-	2-vaiht. Vaihdekahva t.	1
2	211.112.66	66.1011	4,70	1	-	-	-	-	-	Kytkinvipu	1
3	211.108.60	60.1007	0,85	1	-	-	-	-	-	Kädensija ø 25	10
	211.108.66	66.7.1007	0,85	-	1	-	-	-	1	Kädensija ø 22	10
4	211.113.66	66.1012	13,15	1	-	-	-	-	-	Kääntöputki	1
5	211.114.66	66.1010	13,40	1	-	-	-	-	-	Runko-osa	1
16	211.116.66	66.1031	1,30	1	-	-	-	-	-	Valitsijalevy	5
17	421.105.66	66.1030	1,00	1	-	-	-	-	-	Numerolevy	5
										3-vaiht.	
6	211.202.66	66.1.1009	24,90	-	-	1	-	-	-	Vaihdekahva t.	1
7	211.112.66	66.1011	4,70	-	-	1	-	-	-	Kytkinvipu	1
8	211.206.65	65.1.1007	1,25	-	-	1	-	-	-	Kädensija ø 25	10
	211.206.70	70.1.1007	1,25	-	-	-	1	1	-	Kädensija ø 22	10
9	211.208.66	66.1.1012	13,15	-	-	1	-	-	-	Kääntöputki	1
10	211.209.66	66.1.1010	13,40	-	-	1	-	-	-	Runko-osa	1
11	341.202.61	61.1.1013	0,70	-	-	1	-	-	-	Akseli	5
12	220.098.60	60.1021	0,50	1	1	1	1	1	1	Nippa	5
13	211.110.66	66.1024	1,00	-	-	1	-	-	-	Lukituslevy	5
14	651.165.66	66.1020	0,30	1	-	1	-	-	-	Säätöruuvi	5
15	651.114.62	66.1028	0,10	1	-	1	-	-	-	Mutteri	10
18	211.210.66	66.1.1031	1,30	-	-	1	-	-	-	Valitsijalevy	5
19	421.200.66	66.1.1030	1,00	-	-	1	-	-	-	Numerolevy	5
20	211.103.70	70.1009	9,50	-	1	-	-	-	-	Kytinkahva t.	1
	211.203.72		10,50	-	-	-	1	1	-	Kytinkahva t.	1) 1
21	211.104.70	70.1011	4,20	-	1	-	1	1	-	Kytkinvipu	1
	211.204.72		5,20	-	-	-	1	1	-	Kytkinvipu	1) 1
22	211.115.70	70.1010	4,80	-	1	-	1	1	-	Runko-osa	1
23	341.106.60	60.1013	0,70	-	1	-	1	1	-	Akseli	5

1) pallopäinen

VALOLAITTEET



72

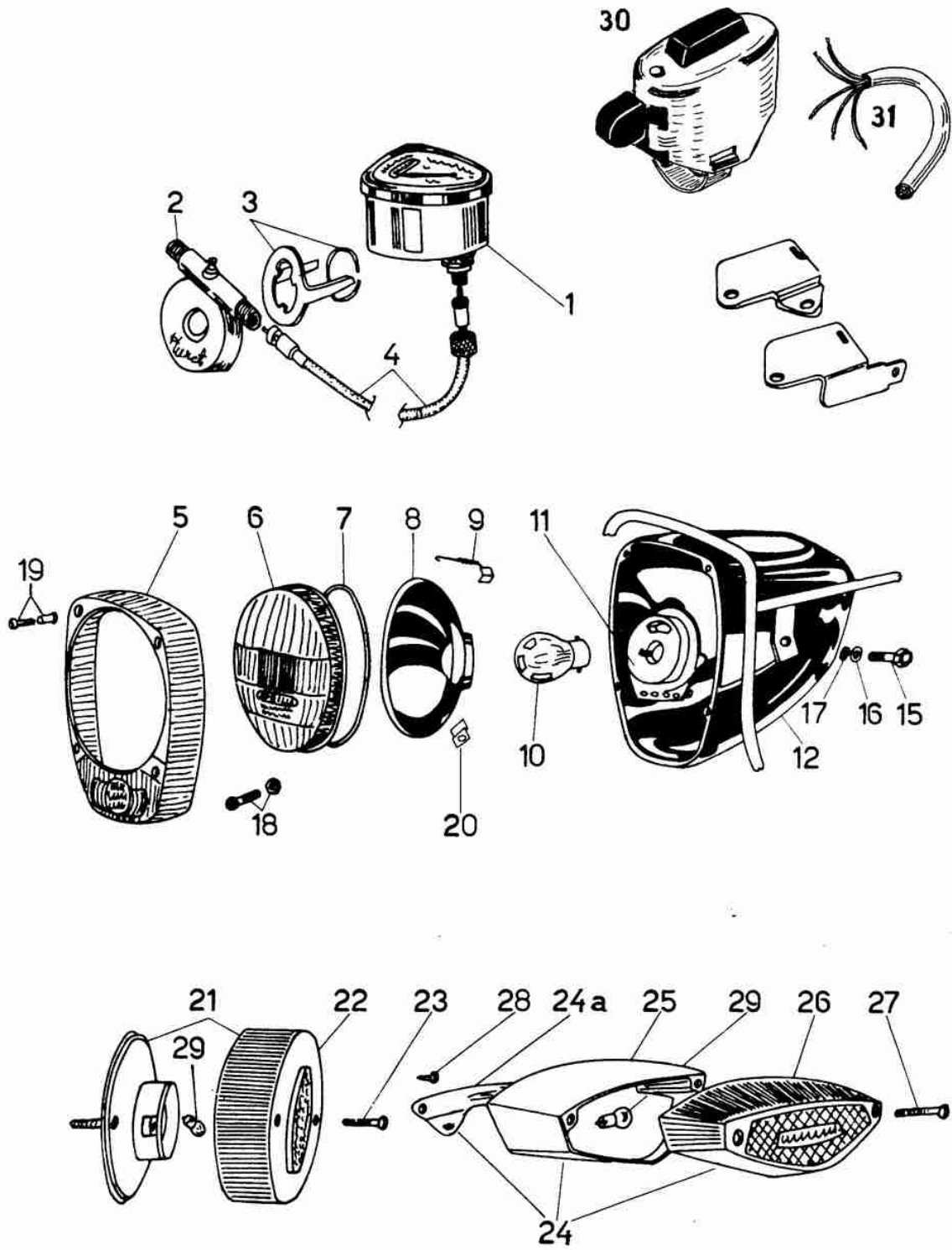
1972

VALOLAITTEET

Kuva N:o	Uusi tilaus N:o	Vanha tilaus N:o	Ohje- hinta	Maxi	Start	Sport käsiv.	Sport P	Sport K	Automat	Nimike	kpl/ pakk.
	401.100.60	60.900	17,10	1	-	-	-	-	-	Etulyhty M-60-63	1
1	401.105.60	60.903	8,20	1	-	-	-	-	-	Kehys	1
2	401.106.60	60.904	4,65	1	-	-	-	-	-	Lasi	1
3	681.106.60	60.909	0,75	1	-	-	-	-	-	Tiiviste	5
4	401.110.60	60.916	1,10	1	-	-	-	-	-	Sisäkehys	1
5	401.107.60	60.905	6,95	1	-	-	-	-	-	Heijastaja	1
6	641.108.60	60.906	0,65	1	-	-	-	-	-	Jousi	5
7	401.108.60	60.907	4,80	1	-	-	-	-	-	Polttimon pidin	1
8	651.169.60	60.917	0,25	1	-	-	-	-	-	Ruuvi + mutteri	5
9	651.171.60	60.918	0,30	2	-	-	-	-	-	Ruuvi	10
10	401.111.60	60.913	3,95	1	1	1	1	1	1	Polttimo 6 V 15/15	10
10	401.112.60	60.913	4,60	1	1	1	1	1	1	Polttimo Philips 6 V 15/15	10
	401.100.65	65.900	26,00	1	-	-	-	-	1	Etulyhty M-64-67	1
11	401.105.65	65.903	8,00	1	-	-	-	-	1	Kehys	1
12	401.106.64	64.904	6,55	1	-	-	-	-	1	Lasi	1
13	401.110.64	64.916	2,30	1	-	-	-	-	1	Sisäkehys	1
14	401.107.64	64.905	3,70	1	-	-	-	-	1	Heijastaja	1
15	641.108.64	64.906	0,65	1	-	-	-	-	1	Jousi	5
16	401.108.64	64.907	5,00	1	-	-	-	-	1	Polttimon pidin	1
17	681.106.64	64.909	2,05	1	-	-	-	-	1	Tiiviste	1
18	651.170.64	64.925	0,20	1	-	-	-	-	1	Ruuvi	10
19	651.169.64	64.917	1,30	1	-	-	-	-	1	Ruuvi + jousi, sarja	5
	401.100.68	68.900	26,00	1	1	-	-	-	1	Etulyhty M-68	1
20	401.105.68	68.903	9,05	1	1	-	-	-	1	Kehys	1
21	401.106.68	68.904	5,80	1	1	-	-	-	1	Lasi	1
22	681.106.68	68.909	0,55	1	1	-	-	-	1	Tiiviste	1
23	401.107.68	68.905	6,05	1	1	-	-	-	1	Heijastaja	1
24	641.108.68	68.906	0,50	1	1	-	-	-	1	Jousi	5
16	401.108.64	68.907	6,05	1	1	-	-	-	1	Polttimon pidin	1
26	651.169.68	68.917	0,15	1	1	-	-	-	1	Ruuvi + jousi	5

23

VALOLAITTEET, NOPEUSMITTARI



VALOLAITTEET, NOPEUSMITTARI

Kuva N:o	Uusi tilaus N:o	Vanha tilaus N:o	Ohje- hinta	Maxi	Start	Sport käsiv.	Sport P	Sport K	Automat	Nimike	kpl/ pakk.
				-	-	-	-	-	-		
1	231.100.61	61.1100	6,50	1	-	-	-	-	-	Nopeusmittari Lucia	1
	231.100.62	62.1100	13,60	1	-	-	-	-	-	Nopeusmittari Huret	1
	231.100.64	64.1100	13,60	1	1	1	-	-	1	Nopeusmittari Huret	1
	231.200.71		17,10	-	-	-	1	1	-	Nopeusmittari Huret	1
	501.205.71		2,05	-	-	-	1	1	-	Mittarinkiinnike	1
2	231.101.61	61.1101	9,30	1	-	-	-	-	-	Pyöritin V.D.O.	1
	231.201.61	61.1.1101	9,30	-	-	1	-	-	-	Pyöritin Huret	1
	231.101.62	62.1101	7,75	1	1	1	1	1	1	Pyöritin Huret	1
3	231.102.62	62.1106	1,25	1	1	1	1	1	1	Tarttuja	5
	221.102.61	61.1102	5,50	1	-	-	-	-	-	Vaijeri V.D.O.	1
4	221.202.61	61.1.1102	5,50	-	-	1	-	-	-	Vaijeri Huret	1
	221.102.62	62.1102	5,50	1	1	1	-	-	1	Vaijeri Huret	1
	221.202.71		5,50	-	-	-	1	1	-	Vaijeri Huret I = 700	1
	401.205.61	61.1.903	4,90	-	-	1	-	-	-	Lasin kehys 1)	1
	401.206.61	61.1.904	3,00	-	-	1	-	-	-	Lasi 1)	1
	401.207.61	61.1.905	3,95	-	-	1	-	-	-	Heijastaja 1)	1
	641.201.61	61.1.906	0,60	-	-	2	-	-	-	Lasin jousi 1)	1
	401.208.61	61.1.907	3,95	-	-	1	-	-	-	Polttimon pidin 1)	1
5	401.200.65	65.1.900	31,00	-	-	1	1	1	-	Etulyhty Sport -65	1
	401.201.65	65.1.901	17,80	-	-	1	1	1	-	Umpio	1
6	401.205.65	65.1.903	8,35	-	-	1	1	1	-	Kehys	1
	401.206.65	65.1.904	2,95	-	-	1	1	1	-	Lasi	1
7	681.200.65	65.1.909	0,45	-	-	1	1	1	-	Tiiviste	1
8	401.207.65	65.1.905	3,75	-	-	1	1	1	-	Heijastaja	1
9	641.202.65	65.1.906	0,45	-	-	1	1	1	-	Jousi	5
10	401.111.60	60.913	3,95	-	-	1	1	1	-	Polttimo 6 V 15/15	10
10	401.112.60	60.913	4,60	-	-	1	1	1	-	Polttimo Philips 6 V 15/15	10
11	401.208.65	65.1.907	6,95	-	-	1	1	1	-	Polttimon pidin	1
12	401.202.65	65.1.902	12,15	-	-	1	1	1	-	Lyhdyn kuori	1
15	60.06.015.01	24928	0,15	-	-	2	2	2	-	Ruuvi	10
16	62.0614.10	24927	0,15	-	-	2	2	2	-	Laatta	10
17	63.06.6798 A	22804	0,10	-	-	2	2	2	-	Tähtilaatta	10
18	651.261.65	65.1.925	0,30	-	-	2	2	2	-	Ruuvi	10
19	651.262.65	65.1.918	0,15	-	-	4	4	4	-	Ruuvi	10
20	501.202.65	65.1.910	0,10	-	-	4	4	4	-	Kiinnike	10
	401.200.71		27,70	-	-	-	1	1	-	Etulyhty t. 2)	1
	401.201.71		23,60	-	-	-	1	1	-	Umpio 2)	1
	401.215.71		12,30	-	-	-	1	1	-	Heijastin + lasi 2)	1
	401.205.71		13,30	-	-	-	1	1	-	Lasin kehys 2)	1
	401.216.71		0,75	-	-	-	1	1	-	Maajohto 2)	1
	401.208.71		4,15	-	-	-	1	1	-	Polttimon pidin 2)	1
	641.202.71		0,60	-	-	-	1	1	-	Pitimen jousi 2)	1
	401.202.71		5,10	-	-	-	1	1	-	Etulyhdyn kuori 2)	1
	60.39.010.50		0,10	-	-	-	4	4	-	Peltiruuvi 2)	10
	401.050.60		0,45	-	-	-	1	1	-	Kytkinpala 2)	1
	401.150.60		0,20	-	-	-	2	2	-	Läpivientikumi 2)	5

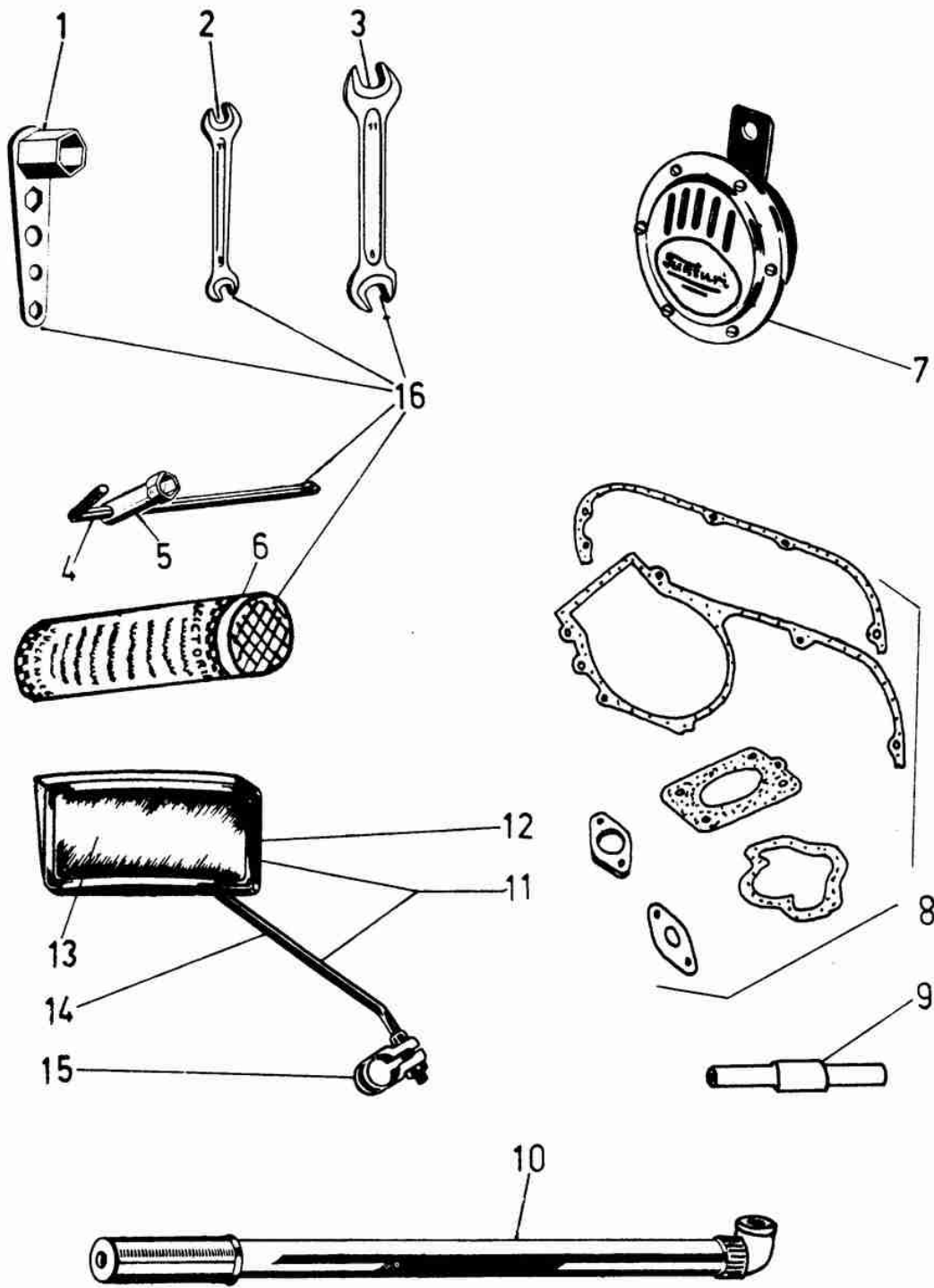
- 1) Sport M-61-64 etulyhdyn osat
2) Sport M-71 etulyhdyn osat

VALOLAITTEET, NOPEUSMITTARI
jatkoa

Kuva N:o	Uusi tilaus N:o	Vanha tilaus N:o	Ohje- hinta	Maxi	Start	Sport käsiv.	Sport P	Sport K	Automat	Nimike	kpl/ pakk.
				-	-	-	-	-	-		
	60.06.012.01		0,15	-	-	-	2	2	-	Ruuvi 2)	10
	61.0601		0,10	-	-	-	2	2	-	Mutteri 2)	10
	62.0614.01		0,10	-	-	-	2	2	-	Aluslaatta 2)	10
	63.06.6798 J		0,10	-	-	-	2	2	-	Tähtilaatta 2)	10
	171.104.61	61.915	11,60	1	-	-	-	-	-	Takalyhtykotelo	1
	401.130.61	61.920	10,10	1	-	-	-	-	-	Takalyhty t.	1
	401.210.61	61.1.915	5,25	1	-	-	-	-	-	Takalyhty t.	1
21	401.210.65	65.1.915	10,25	-	1	1	1	1	-	Takalyhty t.	1
22	401.212.65	65.1.920	2,95	-	1	1	1	1	-	Lasi	1
23	651.263.65	65.1.921	0,15	-	-	2	2	2	-	Ruuvi	10
24	401.130.66	66.915	8,00	1	1	-	-	-	1	Takalyhty t.	1
24a	401.133.66		2,30	1	1	-	-	-	1	Pohjalevy	1
25	401.131.66	66.921	3,35	1	1	-	-	-	1	Kuori	1
26	401.132.66	66.920	2,95	1	1	-	-	-	1	Lasi	1
27	60.04.035.10	900.1337	0,10	2	2	-	-	-	2	Ruuvi	10
28	60.39.010.50	900.9552	0,10	2	2	-	-	-	2	Peltiruuvi	10
29	401.120.60	60.914	0,70	1	-	-	-	-	-	Polttimo 6 V 2 W	10
29	401.121.65	65.914	0,70	1	-	-	-	-	-	Polttimo 6 V 5 W	10
29	401.122.65	65.914	1,10	1	-	-	-	-	-	Polttimo 6 V 5 W Philips	10
29	401.123.68	68.914	0,70	1	1	1	1	1	1	Polttimo 6 V 4 W	10
30	401.136.60	60.912	8,80	1	1	1	1	1	1	Valokatkaisija	1
31	401.137.62	62.908	1,70	1	1	-	-	-	1	Johtosarja	1
	401.213.64		1,70	-	-	1	1	1	-	Johtosarja	1
	401.400.64	64.9.908	1,90	-	-	-	-	-	-	Johtosarja tavaramop.	1
	401.052.60	60.919	0,65	-	-	-	-	-	-	Kytkinpala 4-os.	1
	401.000.60	60.999	0,40	-	-	-	-	-	-	Johtoa	-
	501.159.62	62.922	1,75	1	-	1	-	-	-	Katkaisijan pohjalevy	1
	501.159.66	66.922	1,75	1	1	1	1	1	1	Katkaisijan pohjalevy	1
	60.04.005.11	900.1519	0,10	1	1	1	1	1	1	Ruuvi	10

2) Sport M-71 etulyhdyn osat

VARUSTEET



VARUSTEET

Kuva N:o	Uusi tilaus N:o	Vanha tilaus N:o	Ohje- hinta						Nimike	kpl/ pakk.
				Maxi	Start	Sport käsiv.	Sport P	Sport K		
1	551.001.60	050.7001.2	2,10	1	1	1	1	1	Tulppa-avain	1
2	551.002.60	10181	1,80	1	1	1	1	1	Kiintoavain 8/10	5
3	551.003.60	24324	1,85	1	1	1	1	1	Kiintoavain 9/11	5
4	551.004.60	050.7022	0,30	1	1	1	1	1	Ruuvimeisseli	5
5	551.005.60	250.7008	2,35	1	1	1	1	1	Holkkiavain 10 mm	5
6	551.006.60	60.1088	1,10	1	1	1	1	1	Paikkarasia	5
7	411.100.60	60.1090	6,70	1	-	-	-	-	Sähkötorvi	1
7	411.100.64	64.1090	6,70	1	1	1	1	1	Sähkötorvi	1
8	681.999.60	60.1092	2,75	1	1	1	-	-	Tiivistesarja	1
8	681.998.60		11,60	1	1	1	-	-	Tiivistesarja t.	1
9	401.138.60	60.1091	4,05						Ylijännitesuoja	10
10	591.100.60	60.1089	5,20	1	1	1	1	1	Pumppu	1
11	591.101.64	64.1095	3,85						Taustapeili t.	1
12	591.102.60	60.1098	1,95						Kehys + lasi	1
13	591.103.60	60.1099	0,45						Lasi	1
14	591.104.60	60.1097	1,90						Varsi	1
15	513.100.70	64.1096	0,45						Varren pidin	1
16	551.000.60	60.1087	7,60	1	1	1	1	1	Työkalusarja	1
	131.101.60	60.1050	26,00						Etutavarateline	1

24

TARVIKKEET



TARVIKKEET

Kuva N:o	Uusi tilaus N:o	Vanha tilaus N:o	Ohje- hinta	Maxi	Start	Sport käsiv.	Sport P	Sport K	Automat	Nimike	kpl/ pakk.	
				1	1	1	1	1				
1	005.200.61	61.1400	32,20	1	-	1	-	-	-	Polvisuoja, suora	5	
	005.200.68	68.1400	42,65	1	1	-	-	-	-	Polvisuoja, kupera	5	
	005.201.65	65.1.1400	42,65	-	-	1	-	-	-	Polvisuoja, kupera	5	
	005.201.71		42,65	-	-	-	1	1	-	Polvisuoja, kupera	5	
2	005.100.60	60.1402	32,95							Tuulisuoja Tuisku	10	
	005.101.60	60.1402/Lux	43,65							Tuulisuoja Lux	10	
	005.102.70	70.1402	35,90							Tuulisuoja TP	10	
	005.103.60	60.1424	24,00							Tuulisuoja Tuisku	10	
	435.100.60	60.1420	13,65							Lasi.Tuisku	1	
	435.102.60	60.1421	5,40							Lippa Tuisku	1	
	435.160.60	60.1422	8,65							Alaosa Tuisku	1	
	435.161.70		8,70							Alaosa TP	1	
	435.162.60		8,20							Alaosa Lux	1	
	505.150.60	60.1423	9,50							Tuulisuojan pidikkeet	1	
	435.105.60		8,70							Keskilasi Lux	1	
	3	56.12.300	60.1200/S	6,40							Paikkamaalit	
56.12.100		60.1201/S	6,40							Punainen/60	2)	
56.12.810		60.1202/S	6,40							Sininen/60	2)	
56.12.899		60.1204/S	6,40							Harmaa/60	2)	
56.12.801		65.1205/S	6,40							Musta/60	2)	
56.12.811		66.1202/S	6,40							Valkoinen/65	2)	
56.12.812		66.1206/S	6,40							Harmaa/66	2)	
56.12.302		68.1200/S	6,40							Graf.-harmaa/66	2)	
56.12.101		68.1201/S	6,40							Punainen/68	2)	
56.12.500		70.1.1207/S	6,40							Sininen/68	2)	
56.12.600		70.1.1209/S	6,40							Keltainen/70 Sport	2)	
56.12.601		70.1208/S	6,40							Vihreä/70 Sport	2)	
56.12.802		71.1209/S	6,40							Oliivi/70	2)	
											Hopea/71	2)
4		56.11.300	60.1200	1,40							Punainen/60	3)
		56.11.100	60.1201	1,40							Sininen/60	3)
	56.11.810	60.1202	1,40							Harmaa/60	3)	
	56.11.301	60.1203	1,40							Punainen/60 Sport	3)	
	56.11.899	60.1204	1,40							Musta/60	3)	
	56.11.800	63.1205	1,40							Valkoinen/63	3)	
	56.11.801	65.1205	1,40							Valkoinen/65	3)	
	56.11.811	66.1202	1,40							Harmaa/66	3)	
	56.11.812	66.1206	1,40							Graf.-harmaa/66	3)	
	56.11.302	68.1200	1,40							Punainen/68	3)	
	56.11.101	68.1201	1,40							Sininen/68	3)	
	56.11.303	68.1203	1,40							Punainen/68 Sport	3)	
	56.11.102	69.1.1201	1,40							Sininen/69 Sport	3)	
	56.11.500	70.1.1207	1,40							Keltainen/70 Sport	3)	
	56.22.000	60.1435	5,70							Ruosteensuojaöljy	2)	
	5	56.23.000	60.1405	1,35							Vaihdelaatikkoöljy SAE - 50	4)
56.23.001		60.1405	1,35							Vaihdelaatikkoöljy SAE - 30	4)	
56.23.002		60.1405	1,35							Vaihdelaatikkoöljy SAE - 20	4)	
56.23.003		60.1405/A	1,60							Vaihdelaatikkoöljy Autom.	4)	
6	56.34.000	60.1404	1,45							Kiillotusvaha	20	

- 1) ilman kiinnikkeitä
 2) aerosolipullo
 3) purkki 1/16 l.
 4) pullo 0,3 l.

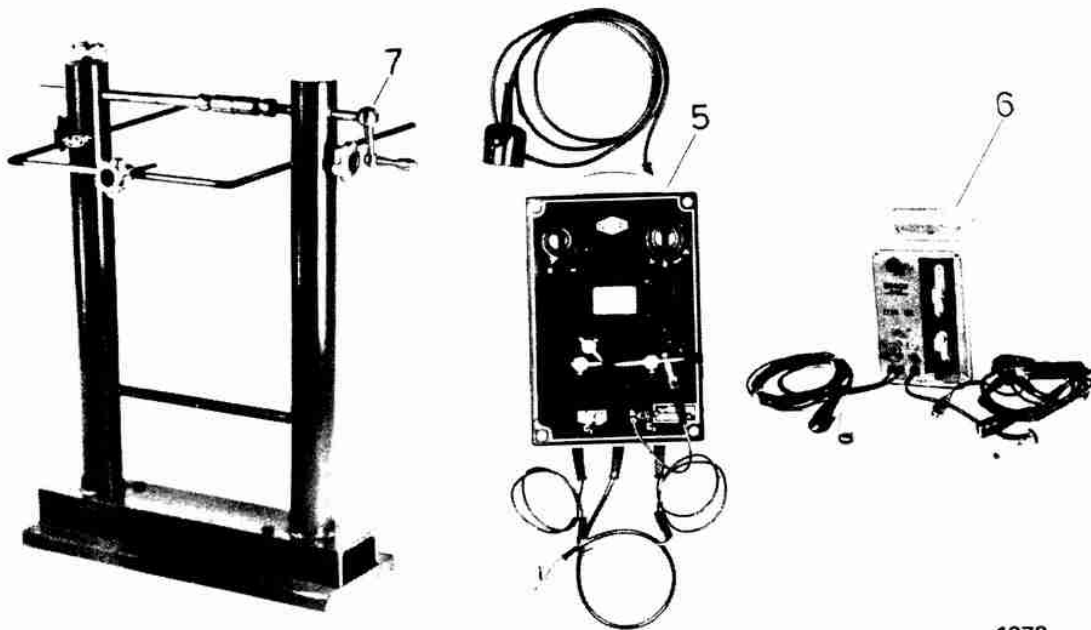
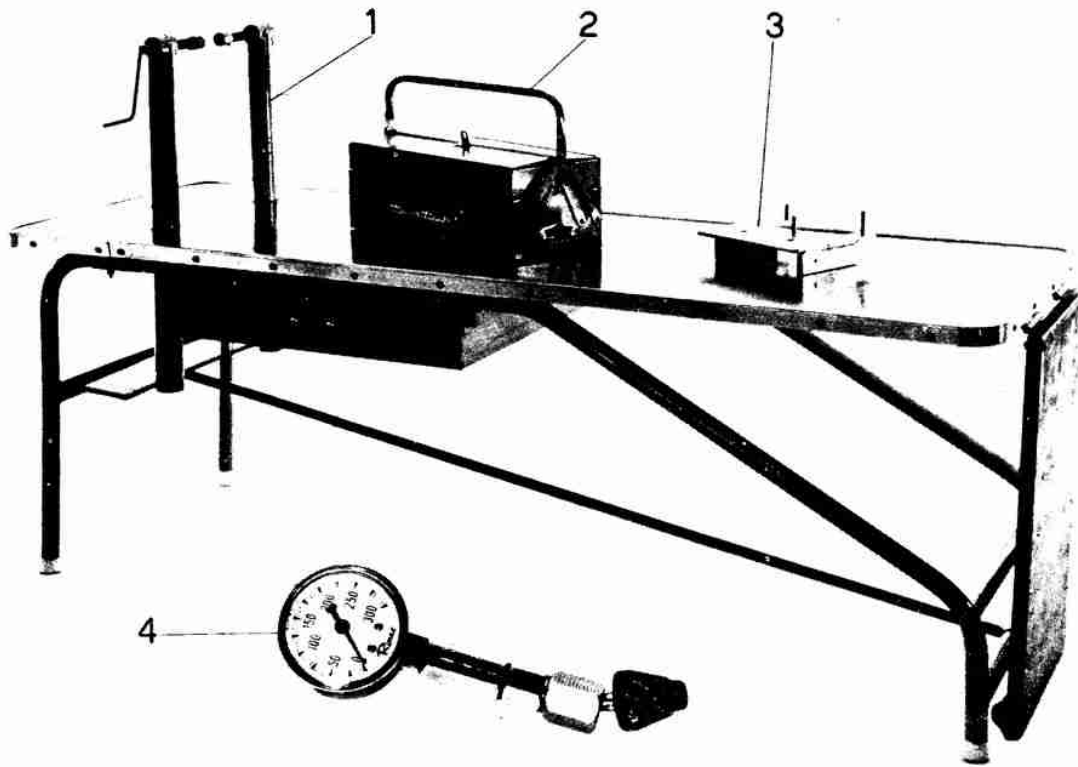


TARVIKKEET, jatkoa

Kuva N:o	Uusi tilaus N:o	Vanha tilaus N:o	Ohje- hintä	Maxi	Start	Sport käsiv.	Sport P	Sport K	Automat	Nimike	kpl/ pakk.
	591.105.60	60.1401	6,50	1	1	-	-	-	1	Istuinpeite	1
	591.105.62	62.1401	6,50	1	1	-	-	-	1	Istuinpeite	1
	591.105.64	64.1401	6,50	1	1	-	-	-	1	Istuinpeite	1
	591.105.66	66.1401	8,80	1	1	-	-	-	1	Istuinpeite	1
	591.200.62	62.1.1401	8,80	-	-	1	-	-	-	Istuinpeite	1
	591.200.63	63.1.1401	8,80	-	-	1	-	-	-	Istuinpeite	1
	591.200.65	65.1.1401	9,15	-	-	1	1	-	-	Istuinpeite	1
	591.107.60		20,25							Suojapeite	1
	591.106.60	60.1430	0,60							Kahvasuoja sormilovin	10
	831.905.60	350.1.10.201.1	10,05	1	1	1	-	-	1	Korkeapainesylinterin kansi	1
	801.175.60		58,10	1	1	1	-	-	1	Kaasutin ø 15	1
	801.176.60		4,60	1	1	1	1	1	1	Säätösuutin	1
	231.202.72		79,00							Kierroslukumittari V.D.O	1

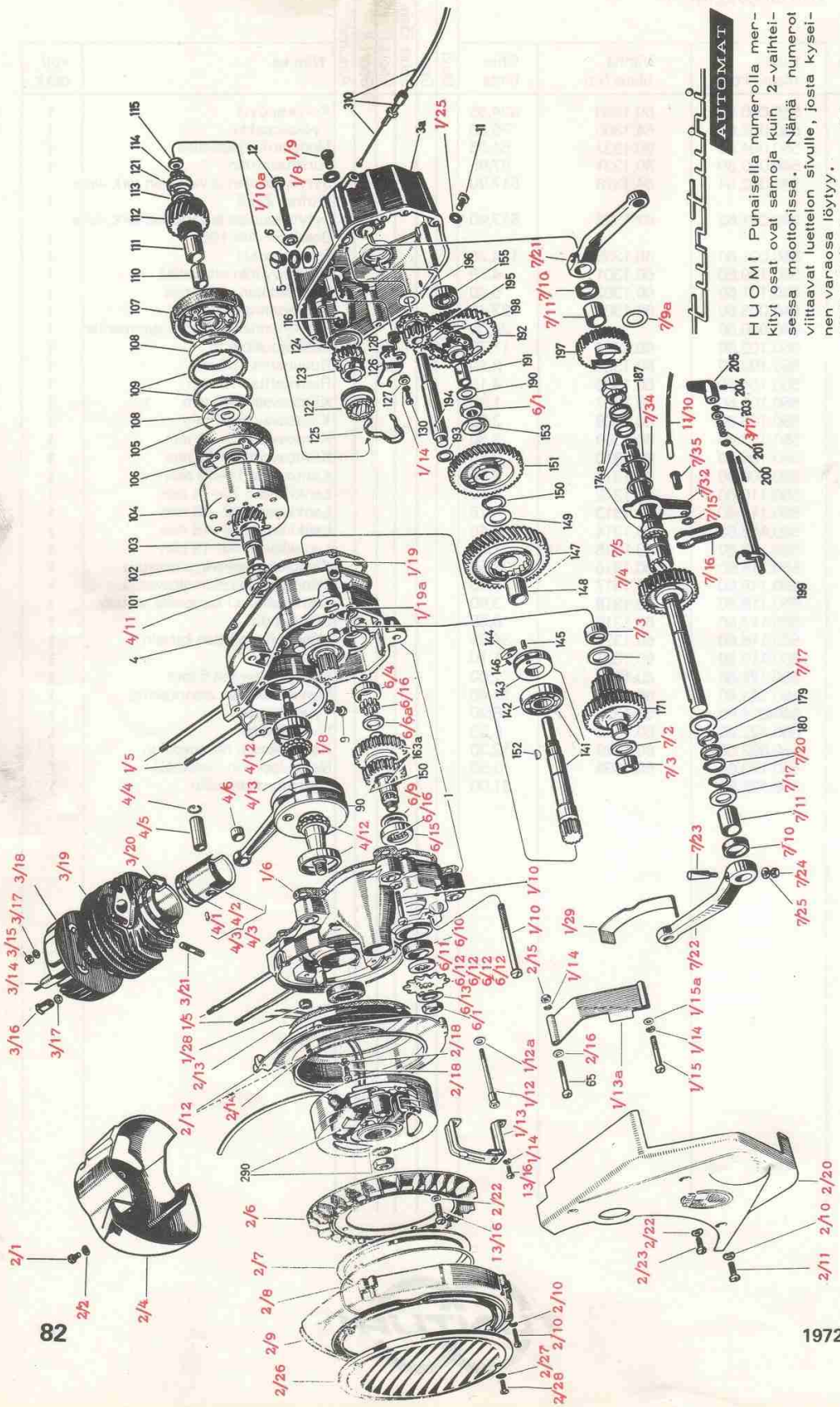
25

KORJAUSVÄLINEET



KORJAUSVÄLINEET

Kuva N:o	Uusi tilaus N:o	Vanha tilaus N:o	Ohje-hinta	Maxi	Start	Sport käsiv.	Sport P	Sport K	Automat	Nimike	kp/ pakk.
1	550.000.60	60.1330	424,65							Korjauspöytä	1
2	550.002.64	64.1300	36,50							Työkalupakki	1
3	550.004.60	60.1327	64,95							Moottorikorjausteline	1
4	540.000.60	60.1331	87,95							Puristusmittari	1
5	540.002.64	64.1328	517,90							Sytytyspuolan ja varaajien tark.-laite Prufrex ZW 5	1
6	540.001.62	62.1328	517,90							Sytytyspuolan ja varaajien tark.-laite Bosch EF AW 106	1
7	550.001.60	60.1335	114,70							Rihtauspukki	1
	550.100.60	60.1301	4,70							Vauhtipyörän ulosvetäjä	1
	550.101.60	60.1302	5,60							Männäntapin ulosvetäjä	1
	540.003.60	60.1303	23,40							Sytytysennakkomittari	1
	540.005.60		34,00							Sytytysennakkomittari summerilla	1
	550.102.60	60.1304	11,75							Lukkojousipihdit	1
	550.103.60	60.1305	2,40							Ruuvitaltta 100 mm	1
	550.104.60	60.1306	4,15							Ruuvitaltta 175 mm	1
	550.105.60	60.1307	1,90							Kiintoavain 6-7 mm	1
	550.106.60	60.1308	2,05							Kiintoavain 8-9 mm	1
	550.107.60	60.1309	2,30							Kiintoavain 10-11 mm	1
	550.108.60	60.1310	2,55							Kiintoavain 12-13 mm	1
	550.109.60	60.1311	2,75							Kiintoavain 14-15 mm	1
	550.110.60	60.1312	3,40							Lenkkiavain 10-11 mm	1
	550.111.60	60.1313	4,15							Lenkkiavain 12-13 mm	1
	550.112.60	60.1314	5,45							Lenkkiavain 14-15 mm	1
	550.113.60	60.1315	7,30							Lenkkiavain 18-19 mm	1
	550.114.60	60.1316	32,50							Kampiaks. laakerin ulosvetäjä	1
	550.115.60	60.1317	4,90							Männäntapin helan ulosvetäjä	1
	550.116.60	60.1318	3,60							Asennusholkki kampiaks. stefalle	1
	550.117.60	60.1319	8,65							Siirtopihdit	1
	550.118.60	60.1320	34,65							Männäntapin helan kalvain	1
	550.119.60	60.1321	1,10							Kärkiviila	1
	550.121.60	60.1323	1,00							Kuusiokoloavain 5 mm	1
	550.124.60	60.1324	11,40							Männänrenkaan asennuslaite	1
	540.004.60	60.1325	8,90							Työntömitta	1
	550.122.60	60.1326	8,05							Sivuleikkurit	1
	550.003.60	60.1329	212,30							Kampiakselin rihtauspukki	1
	550.123.60	60.1336	13,50							Navan laakerin ulosvetäjä	1
	550.125.60		21,00							Käyttörattaan pidin	1



AUTOMAT

HUOMI Punaisella numerolla merkityt osat ovat samoja kuin 2-vaihteisessa moottorissa. Nämä numerot viittaavat luettelon sivulle, josta kyseisen varaosa löytyy.
 ESIM: 1/6 1-aukeama 6-kuvanumero vastaa osaa 050.10.1031.

AUTOMAT OSAT

Kuva N:o	Uusi tilaus N:o	Vanha tilaus N:o	Ohje-hinta	Maxi	Start	Sport käsiv.	Sport P	Sport K	Automat	Nimike	kpl/pakk.
1	171.917.65	350.1.10.632.0	126,65							1 Moottorikotelo t.	1
3a	171.918.65	350.3.10.635.1	32,50							1 Kytinkotelo	1
4	681.931.65	350.1.10.649.1	0,60							1 Tiiviste	10
5	651.971.65	331.2.10.060.1	2,70							1 Ruuvi	1
6	681.932.65	900.4227	0,10							1 Tiiviste	10
9	60.06.008.01	25403	0,30							1 Ruuvi	10
11	60.08.010.01	901.1053	0,20							1 Ruuvi	5
12	60.06.065.10	901.1305	0,10							1 Ruuvi	5
65	60.05.035.11	901.1302	0,25							1 Ruuvi	10
90	831.995.65	350.2.10.615.0	65,35							1 Kampiakseli 1)	1
	831.995.70	350.2.10.715.0	65,35							1 Kampiakseli 2)	1
101	691.032.65	320.1.12.304.1	2,60							1 Väliirengas	5
102	521.912.65	320.1.12.306.1	11,75							1 Teräsholkki	1
103	521.913.65	320.1.12.307.1	12,60							1 Pronssiholkki	1
104	841.917.65	320.1.12.302.2	70,95							1 Kytinkinrumpu Z = 17	1
105	691.029.65	320.4.12.331.1	0,20							1 Väli-laatta 3)	5
105	691.026.65	320.1.12.331.1	0,20							1 Väli-laatta 3)	5
105	691.027.65	320.2.12.331.1	0,20							1 Väli-laatta 3)	5
105	691.028.65	320.3.12.331.1	0,20							1 Väli-laatta 3)	5
106	841.918.65	320.1.12.320.2	69,20							1 1-vaiht. kytkin	1
107	841.919.65	320.1.12.330.2	69,20							1 2-vaiht. kytkin	1
108	841.920.65	320.1.12.324.1	1,90							2 Liukunauha	5
109	641.909.65	320.1.12.325.1	1,50							2 Kytkinjousi	5
110	521.914.65	320.1.12.308.1	12,10							1 Teräsholkki	1
111	521.915.65	320.1.12.309.1	13,65							1 Pronssiholkki	1
112	841.921.65	350.1.12.611.1	37,70							1 2-kytk. hammaspyörä	1
113	691.030.65	320.1.12.351.1	1,30							1 Laatta	5
114	651.945.70	350.1.12.613.1	0,30							1 Lukkolevy	10
115	651.910.65	900.2320	0,60							1 Mutteri	5
116	521.916.65	900.6808	6,80							1 Neulalaakeri	1
121	861.932.65	350.1.13.629.1	7,60							1 Kynsiholkki	1
122	861.933.65	350.1.13.628.1	8,30							1 Tarttuja	1
123	861.934.65	350.1.13.627.1	10,70							1 Hammaspyörä	1
124	671.916.65	29061	0,60							1 Lukkorengas	5
125	861.935.65	331.1.13.034.1	0,85							1 Tarttujan jousi	5
126	861.936.65	350.1.13.655.1	0,70							1 Käynn. salpa	1
127	861.937.65	350.1.13.657.1	0,35							1 Holkki	10
128	641.910.65	350.1.13.673.1	1,00							1 Salvan jousi	5
130	60.05.015.11	23122	0,10							1 Ruuvi	10
141	851.943.65	350.1.13.601.2	45,00							1 Vaihdeakseli t. 4)	1
142	521.917.65	900.6004	7,00							1 Laakeri	1
143	841.922.65	350.1.13.685.1	9,00							1 Vapaakytk. keskiö	1
144	841.923.65	350.1.13.686.1	0,65							2 Kytkinhaka	5
145	841.924.65	350.1.13.687.1	0,65							2 Kytkinhaan akseli	5
146	641.911.65	350.1.13.688.1	0,10							2 Kytkinhaan jousi	10
147	851.944.65	320.1.13.300.2	43,25							1 1-vaiht. hammaspyörä	1
148	521.919.65	320.1.13.305.1	1,70							1 Pronssiholkki	1
149	691.031.65	331.1.13.037.1	0,60							1 Väli-laatta	5
150	671.915.60	900.4617	0,10							2 Lukkorengas	5

- 1) männäntappi ø 10 mm
 2) männäntappi ø 12 mm
 3) tarpeen mukaan
 4) vaihdeakseli + laakeri, 521.917.65 + vapaakytk. keskiö

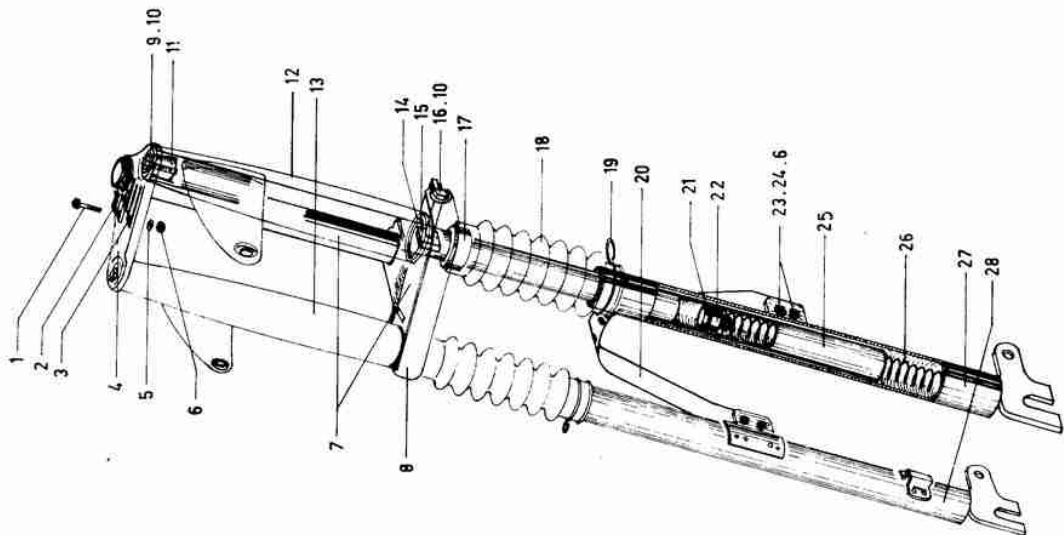
AUTOMAT OSAT jatkoa

Kuva N:o	Uusi tilaus N:o	Vanha tilaus N:o	Ohje-hinta	Maxi	Start	Sport käsiv.	Sport P	Sport K	Automat	Nimike	kpl/pakk.
151	851.945.65	350.1.13.604.1	27,35						2	2-vaiht. hammaspyörä	1
152	661.912.65	24311	0,65						1	Kiila	5
153	651.956.65	25208	0,10						1	Lukkolevy	10
155	521.918.65	900.6000	6,00						1	Laakeri	1
163a	851.946.65	350.1.13.620.2	31,85						1	Pääakseli t.	1) 1
163a	851.946.71	350.3.13.620.2	43,25						1	Pääakseli t.	2) 1
	671.903.60	900.4616	0,15						1	Lukkorengas	10
171	861.938.65	350.1.13.630.2	25,95						1	Käynnistinakseli t.	1
174a	861.939.65	350.3.13.632.2	40,50						1	Poljinakseli t.	1
179	861.945.65	350.3.13.051.1	3,20						1	Vastarengas	1
180	861.946.65	350.3.13.052.1	1,05						1	Lukkorengas	5
187	671.904.60	900.4625	0,40						1	Lukkorengas	5
190	691.033.65	350.3.13.642.1	0,15							Välilaatta 0,3	3) 10
190	691.034.65	350.2.13.642.1	0,15							Välilaatta 0,8	3) 10
190	691.035.65	350.1.13.642.1	0,50							Välilaatta 1,5	3) 10
191	521.920.65	350.1.13.643.1	2,05						1	Laakeriholkki	1
192	861.940.65	350.1.13.640.2	27,00						1	Käynnistinratas	1
193	651.957.65	900.3938	0,10						1	Laatta	10
194	861.941.65	350.1.13.633.1	5,75						1	Väliakseli	1
195	861.942.65	350.1.13.626.1	12,45						1	Käynn. väliratas	1
196	691.036.65	27564	0,10							Välilaatta	3) 10
196	691.037.65	»	0,10							Välilaatta	3) 10
196	691.038.65	»	0,10							Välilaatta	3) 10
196	691.039.65	»	0,10							Välilaatta	3) 10
197	861.943.65	350.3.13.631.1	10,70						1	Käynn.ratas poljinakseliin	1
198	861.944.65	350.3.13.644.1	9,50						1	Käynn.ketju	1
199	851.947.65	350.1.13.670.2	2,40						1	Valintasalvan akseli t.	1
200	671.917.65	900.4666	0,10						1	Lukkorengas	10
201	641.912.65	050.6.1044	0,10						1	Työntöjousi	5
203	681.933.65	900.3886	0,60						1	Tiivisterengas	10
204	651.936.65	901.1949	0,10						1	Lukkoruuvi	10
205	851.948.65	350.1.13.671.1	3,30						1	Valintavipu	1

- 1) kierteellä
2) ilman kierrettä, käytetään lukkorengaan 671.903.60 kanssa
3) tarpeen mukaan

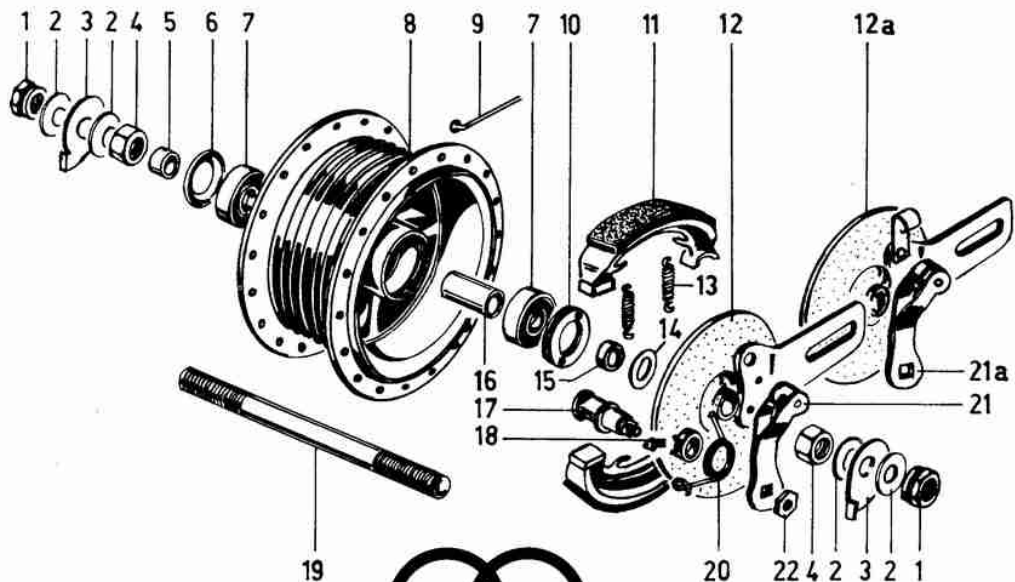
ETUHAARUKKA SPORT M-71

Kuva N:o	Uusi tilaus N:o	Vanha tilaus N:o	Ohje-hinta	Maxi	Start	Sport käsiv.	Sport P	Sport K	Automat	Nimike	kpl/pakk.
	111.250.71		98,50				1	1		Etuhaarukka t.	1
1	60.06.025.01		0,20				4	4		Ruuvi	10
2	501.203.71		4,30				1	1		Kiinnityslevy, ylä	1
3	501.204.71		2,15				1	1		Kiinnityslevy, ala	1
4	111.251.71		4,90				1	1		Ylälevy	1
5	63.06.6798 J		0,10				4	4		Tähtilaatta	10
6	61.0601		0,10				8	8		Mutteri	10
7	111.260.71		19,10				1	1		Ristikappale	1
8	431.230.71		1,90				1	1		Koristelista	1
9	60.08.030.01		0,35				2	2		Ruuvi	10
10	62.0817.01		0,10				4	4		Aluslaatta	10
11	651.201.71		2,15				2	2		Kartio	1
12	111.256.71		6,75				1	1		Pidike, vasen	1
13	111.257.71		6,75				1	1		Pidike, oikea	1
14	531.201.71		2,00				2	2		Kumihela	1
15	651.200.71		0,10				2	2		Neliömutteri	10
16	60.08.055.00		0,45				2	2		Ruuvi	10
17	531.200.71		2,15				2	2		Vaimenninkumi	1
18	431.263.71		4,00				2	2		Suojuskumi	1
19	641.203.71		0,80				2	2		Kiristinjousi	1
19a	641.208.71		0,80				2	2		Kiristinjousi	1
20	121.204.71		2,30				1	1		Sanka	1
21	661.200.71		0,55				2	2		Jousisokka	5
22	531.202.71		1,55				2	2		Jousen pääte	1
23	60.06.015.01		0,15				4	4		Ruuvi	10
24	63.06.127		0,10				4	4		Jousilaatta	10
25	111.255.71		8,15				2	2		Sisäputki	1
26	641.204.71		5,20				2	2		Jousi	1
	641.205.71		5,20				2	2		Jousi, vahvempi	1
	641.206.71		0,85				2	2		Lisäjousi	1
27	111.253.71		18,70				1	1		Ulkoputki, vasen	1
28	111.254.71		18,70				1	1		Ulkoputki, oikea	1



TAKANAPA M-71 ø 100 mm

Kuva N:o	Uusi tilaus N:o	Vanha tilaus N:o	Ohje-hinta						Nimike	kpl/pakk.	
				Maxi	Start	Sport käsiv.	Sport P	Sport K			Automat
	301.151.71		99,80	-	1	-	1	1	1	Takakiekko renkaaton 21"	1
	301.150.71		99,80	1	-	1	-	-	-	Takakiekko renkaaton 21"	1
	301.152.71		99,80	1	-	1	-	-	-	Takakiekko renkaaton 23"	1
	331.106.71		64,00	-	1	-	1	1	1	Takanapa t.	1
	331.105.71		64,00	1	-	1	-	-	-	Takanapa t.	1
1	651.102.63	63.402	0,65	2	2	2	2	2	2	Mutteri	10
2	62.1224.25	63.428	0,15	4	4	4	4	4	4	Aluslaatta	10
3	511.100.63	63.115	0,40	2	2	2	2	2	2	Ketjunkturistaja	1
4	651.113.63	63.443	0,50	2	2	2	2	2	2	Mutteri # 10	10
5	331.121.71		0,25	1	1	1	1	1	1	Väliholkki l = 10,2	5
6	521.124.63	63.435	0,60	1	1	1	1	1	1	Pölysuoja	10
7	520.004.00	6201 RS	6,90	2	2	2	2	2	2	Laakeri 6201 RS	1
8	331.128.71		28,20	1	1	1	1	1	1	Kuori	1
9	330.041.87		0,15	36	36	36	36	36	36	Puola l = 187	100
	330.042.10		0,15	36	-	36	-	-	-	Puola l = 210	100
10	521.126.64	63.446	1,05	1	1	1	1	1	1	Lukitusrengas	10
11	331.113.71		6,80	1	1	1	1	1	1	Jarrukengät + jouset	1
12	331.123.71		7,95	-	1	-	1	1	1	Jarrukilpi	1
	331.124.71		19,50	-	1	-	1	1	1	Jarrukilpi t.	1
12a	331.123.72		7,95	1	-	1	-	-	-	Jarrukilpi	1
	331.124.72		19,50	1	-	1	-	-	-	Jarrukilpi t.	1
13	641.101.71		0,25	2	2	2	2	2	2	Jousi	10
14	651.135.71		0,10	1	1	1	1	1	1	Väliolaatta 0,5	10
15	331.129.71		0,45	1	1	1	1	1	1	Väliholkki l = 5	10
16	521.125.71		2,00	1	1	1	1	1	1	Väliholkki l = 58,5	10
17	331.125.71		2,65	-	1	-	1	1	1	Laajentaja	1
18	650.060.63	63.450	0,45	1	1	1	1	1	1	Rasvanippa	10
19	341.103.63	63.405	5,80	1	1	1	1	1	1	Akseli l = 190	1
20	641.102.60	60.444	0,55	1	1	1	1	1	1	Jousi	10
21	331.126.70	70.407	1,85	-	1	-	1	1	1	Jarruvarsi	1
21a	331.126.60	60.407	1,85	1	-	1	-	-	-	Jarruvarsi	1
22	651.112.60	60.326	0,20	1	1	1	1	1	1	Mutteri	10
	651.162.60	60.411	0,60	4	4	4	4	4	4	Ketjuratt. ruuvi + mutteri	5
	331.122.60	60.436	0,30	2	2	2	2	2	2	Ketjuratt. ohjausholkki	5
	63.07.6798 A	60.434	0,10	4	4	4	4	4	4	Ketjuratt. tähtilaatta	10
	331.127.71		1,10	1	1	1	1	1	1	Jarrukengän akseli, niitattava	1





kumpi on tuore muna ?

Niin kumpi. Luottakaa tarkastusmerkinnällä varustettuun. Toisesta ette voi olla aivan varma. Väärä valinta voi aiheuttaa suuren vahingon. Maukkaan kakun ainekset menevät mädän munan mukana viemäriin ja jäljelle jää vain paha mieli.

Näin on asianlaita myös Tunturi-mopedin va-

raosien kohdalla. Alkuperäinen Tunturi-varaosa on tutkittu. Se sopii täsmällisesti paikoilleen ja toimii moitteettomasti. Tämän kertoo pakkauksessa oleva alkuperäisleima. Käyttäessään alkuperäisiä Tunturi-varaosia mopedituristi luottaa laatuun ja myyjä on lunastanut käyttäjän luottamuksensa. Joten tyytyväisyys on molemminpuoleista.



ALKUPERÄINEN VARAOSA PITÄÄ PYÖRÄT PYÖRIMÄSSÄ