

Mopedin varaosaluettelo

SISÄLLYSLUETTELO

MAXI
START
CITY
AUTOMAT
SPORT KÄSIVAIHDE
SPORT P
SPORT K
SUPER SPORT (TRIAL -79)
DX
TIGER
BREAK
TRIAL 80 - (TRIAL SPECIAL)

Haarukat, etu	76-85
Haarukat, taka	72-73
Imuäänenvaimentimet	52-53
Istuimet	66-67
Jalkatuet	70-71
Jalkajarruvivut	70-71
Jousijalat	74-75
Kaasuttimet	44-51
Kahvat	92-97
Kampiakselit	14-17
Katteet	62-63
Ketjusuojat	72-73
Ketjut	110
Kiekot, etu ja taka	108
Korjausvälineet	111-114
Kytkimet	18-21
Käynnistinlaitteet	32-39
Lokasuojat	64-65
Lyhtykotelot	86-87
Mittarit	90-91
Mittarikotelot	86-87
Moottorikotelot	4-9
Männät	14-17
Navat	98-107
Ohjaintangot	92-93
Pakoputket	58-59
Polkimet	70-71
Polttoainesäiliöt	68-69
Puhallin	10-11
Puolat	110
Renkaat	109
Rungot	60-61
Seisontatuet	70-71
Sivulevyt	62-63
Sylinterit	12-17
Torvet	90-91
Työkalukotelot	62-63
Työkalut	111-114
Vaihteensiirtimet	40-43
Vaihteistot	22-31
Valolaitteet	88-91
Vannenuhat	109
Vanteet	110
Vauhtipyörämagneetto	56-57
Venttiilin osat	110
Äänenvaimentimet	58-59

TUNTURI MOPEDI

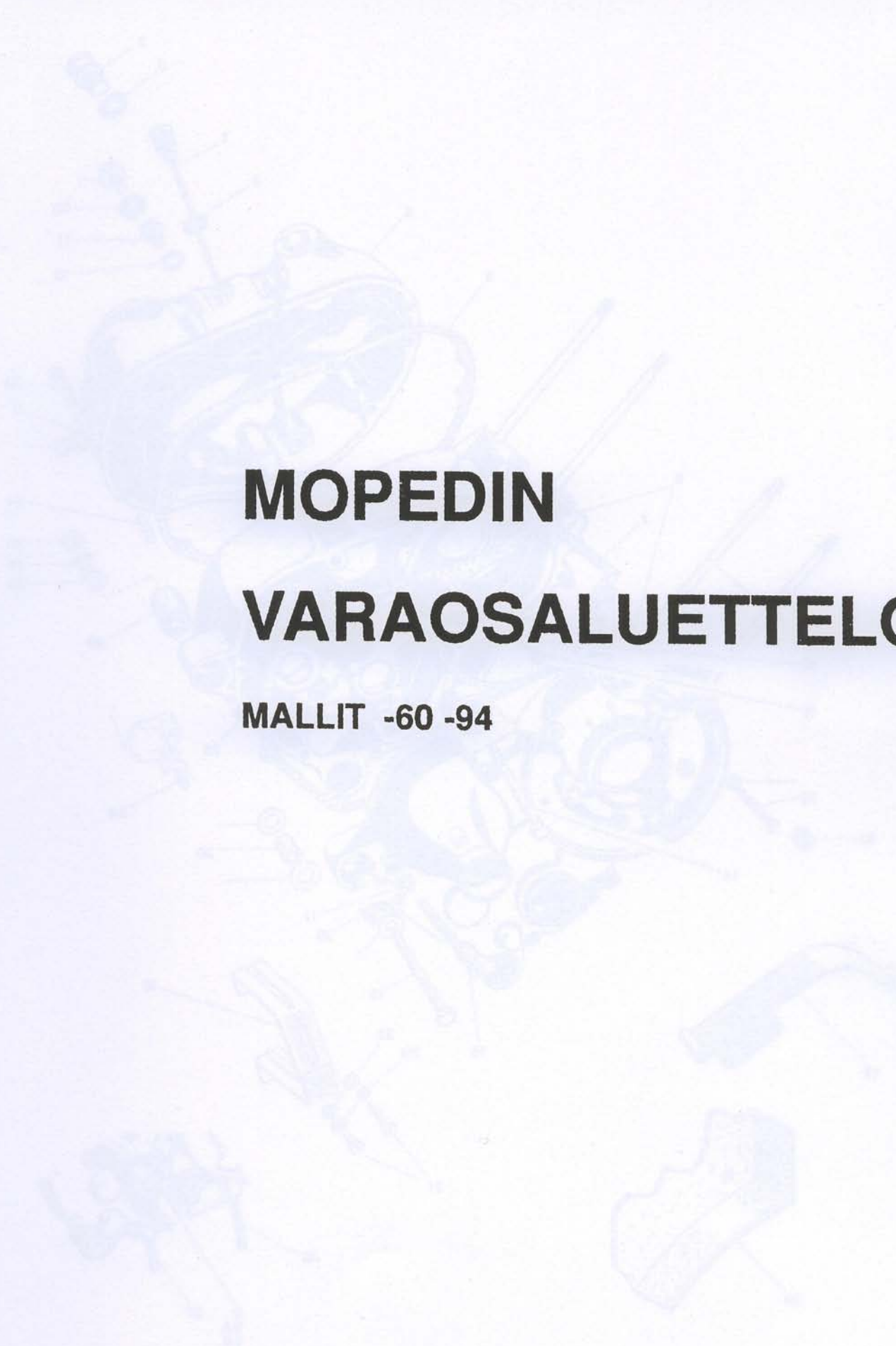
Moottorin osat	116-121
Etuhaarukka	124-125
Kaasutin	122-123
Muut osat	125-126

**TIGER AQUA
TIGER AIR**

Moottorin osat	128-133
Etuhaarukka	144-145
Istuin	142-143
Kaasutin	134-137
Kahvat	146-149
Katteet	142-143
Ketjut	154
Kiekot	154
Lokasuojat	142-143
Mittari	154
Navat, etu ja taka	150-153
Ohjaintanko	146-147
Polttoainesäiliö	142-143
Puolat	154
Runko	138-139
Takahaara	140-141
Torvi	154
Vaijerit	147
Valolaitteet	154
Äänenvaimennin	140-141

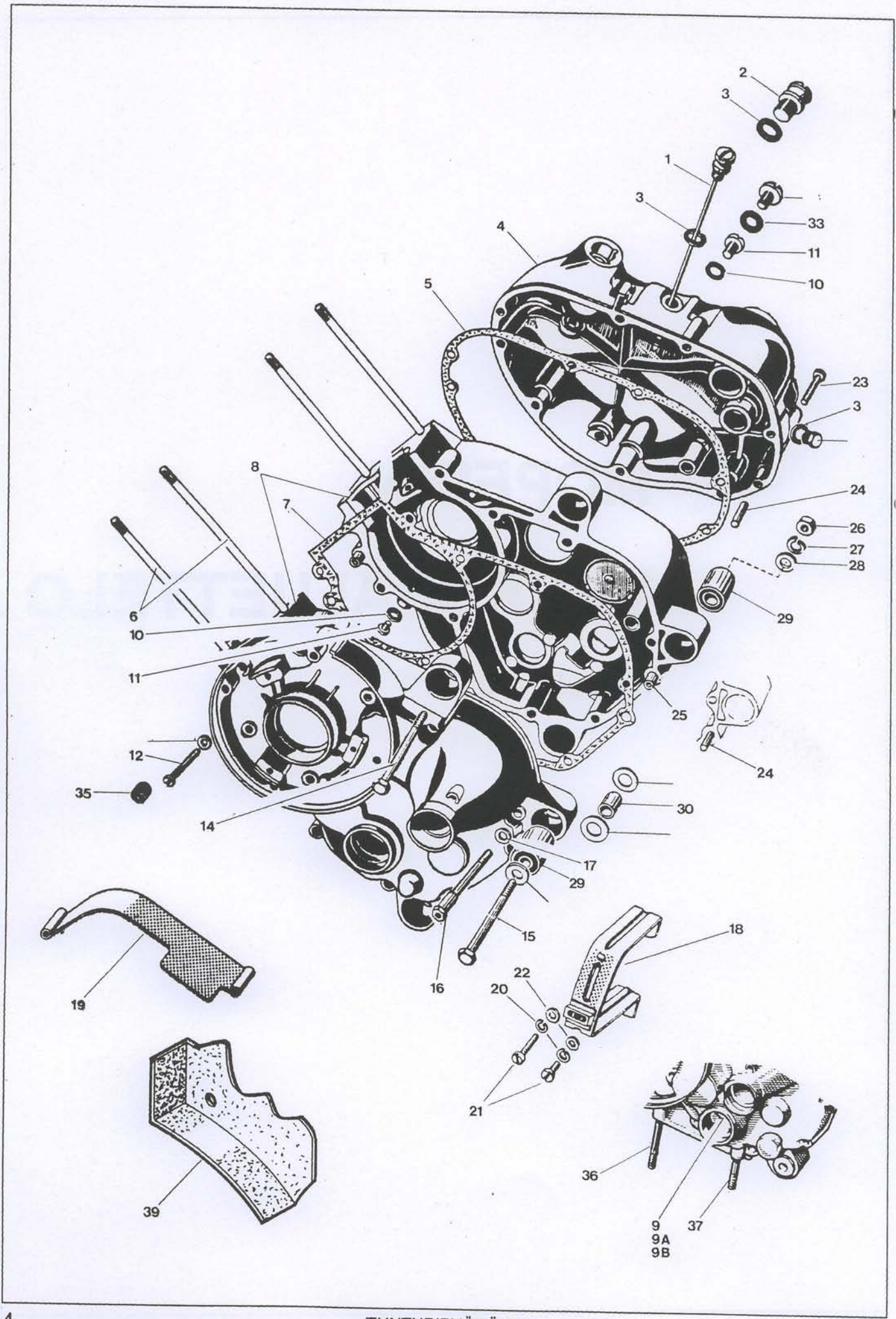
HOPPER

Moottorin osat	156-161
Etuhaarukka	164-165
Istuin	170-171
Kaasutin	162-163
Kahvat	175
Katteet	170-171
Ketjut	175
Kiekot	172-173
Lokasuojat	170-171
Mittari	174-175
Navat, etu ja taka	172-173
Ohjaintanko	175
Polttoainesäiliö	170-171
Runko	168-169
Takahaara	166-167
Torvi	174-175
Vaijerit	175
Valolaitteet	174-175
Äänenvaimennin	166-167



MOPEDIN VARAOSALUETTELO

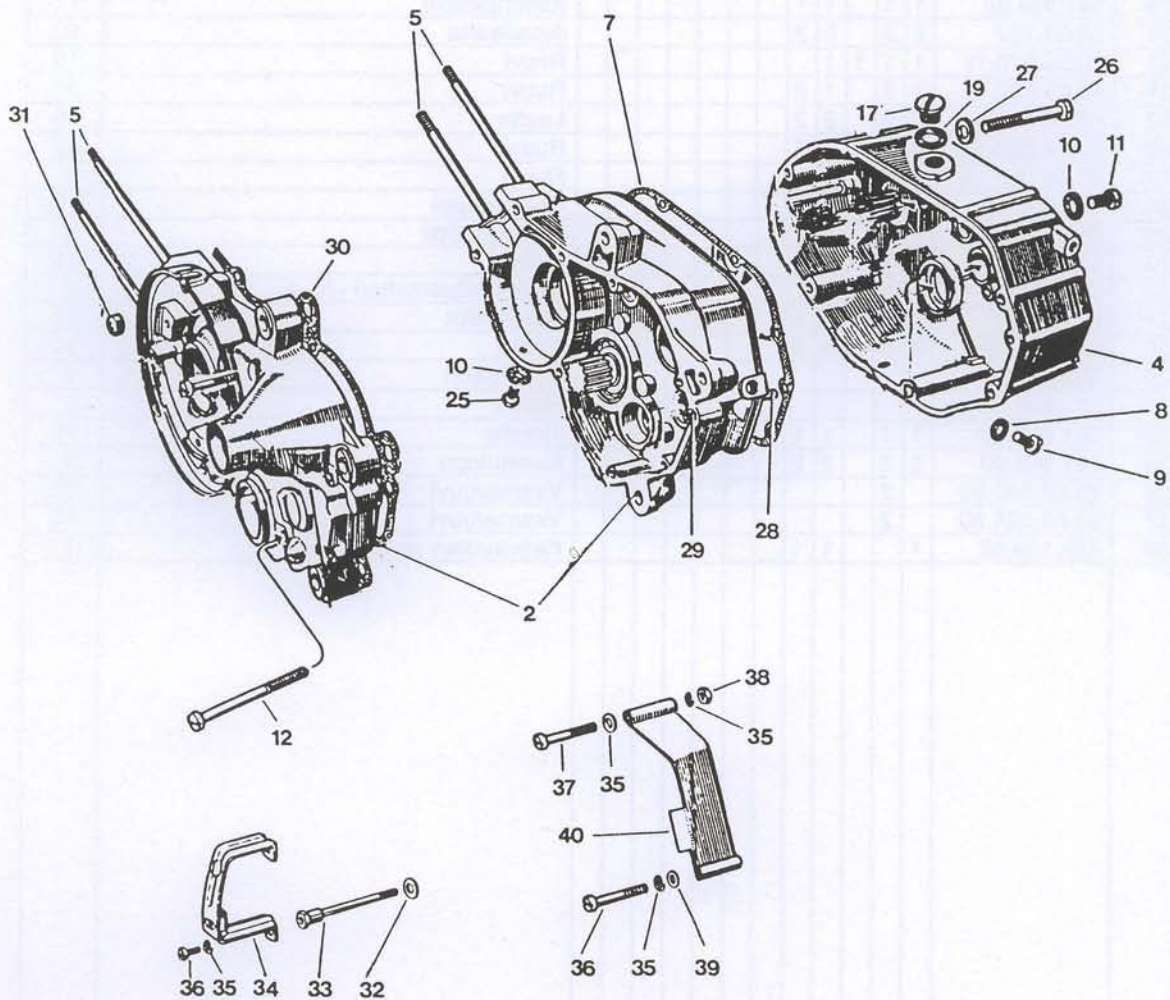
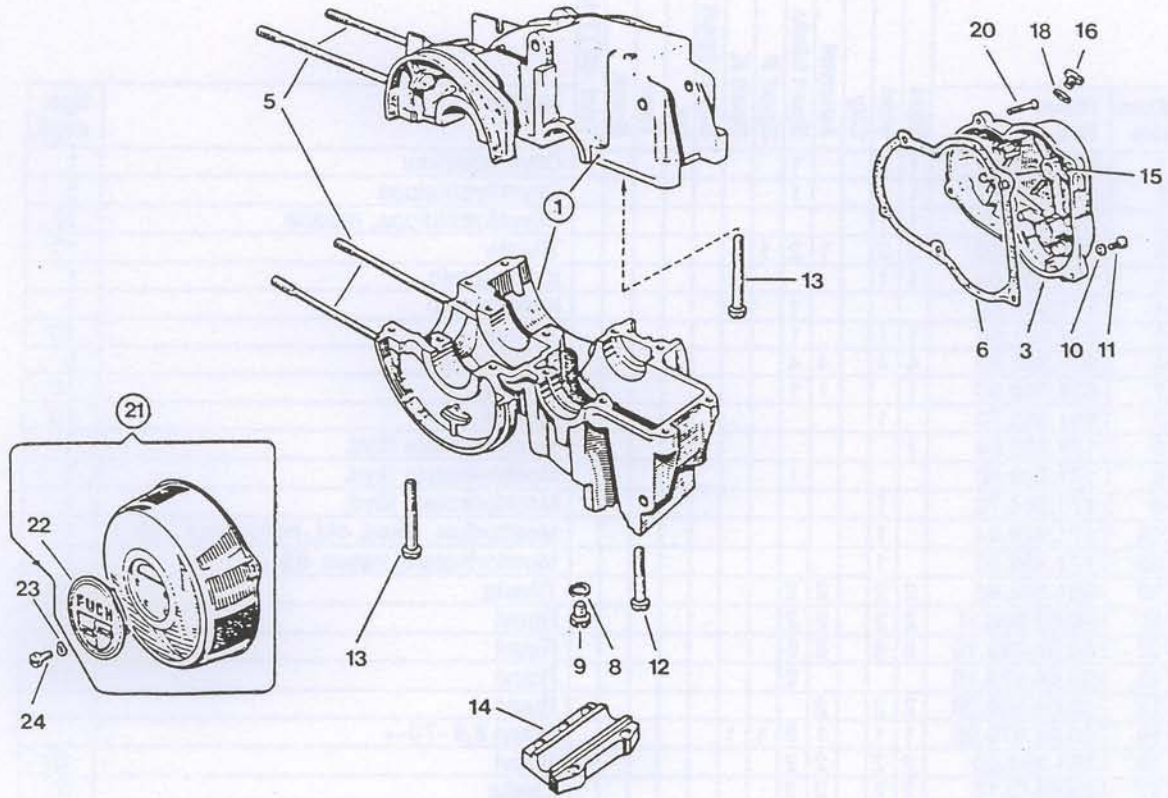
MALLIT -60 -94



MOOTTORIKOTELO

- Maxi
- Start
- Sport käsivalht.

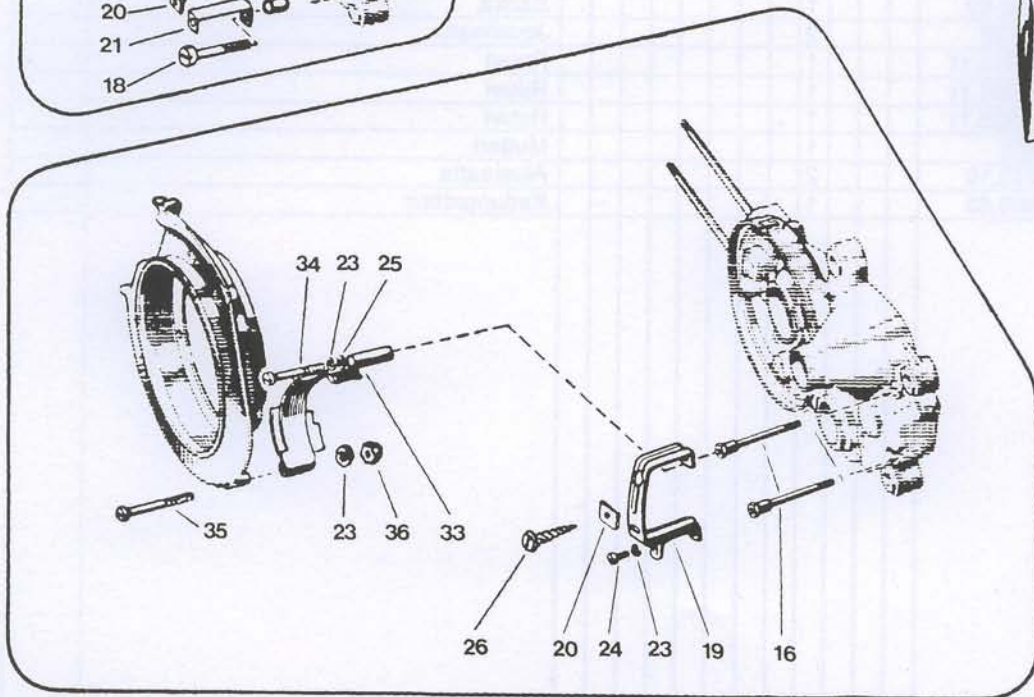
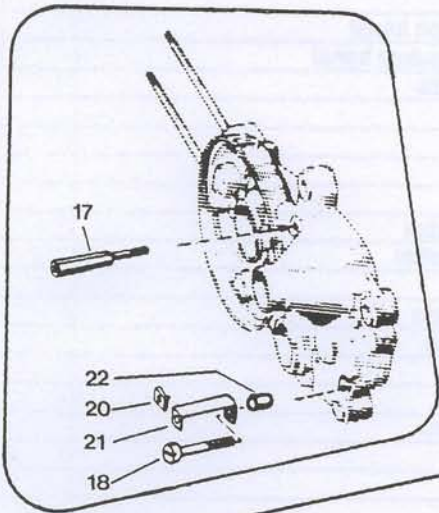
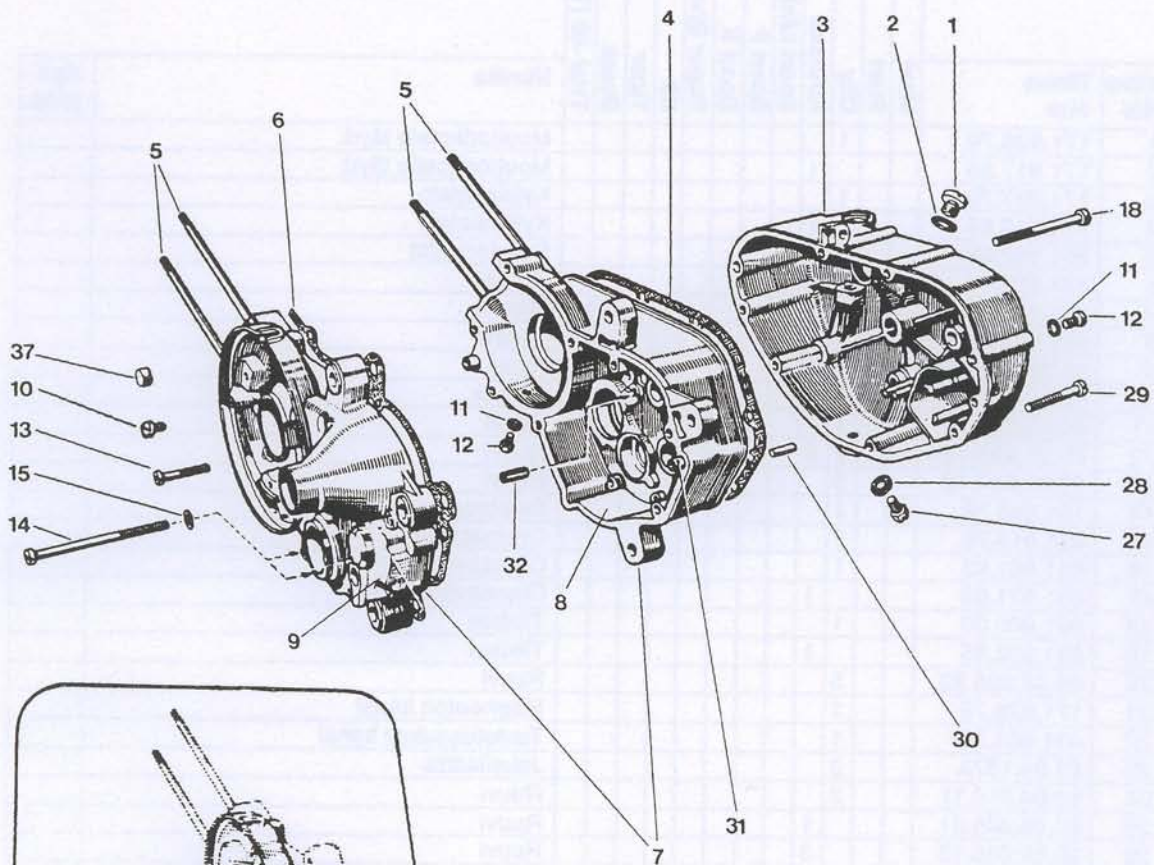
Kuva N:o	Tilaus N:o	Maxi	Start	City	Automat	Sport käsiv.	Sport P	Sport K	Super Sport (Trial -79)	DX	Tiger	Break	Trial -80 (Trial Special*)	Nimike	Kpl/pakk.
1	651.960.60	1	1			1								Öljynmittatikku	1
2	651.961.60	1	1			1								Öljyntäyttötulppa	5
2	651.961.75	1	1											Öljyntäyttötulppa, muovia	10
3	681.900.60	2	2		1	2	1	1						Tiiviste	10
4	171.900.60	1	1											Kytinkotelo	1
4	171.901.60					1								Kytinkotelo	1
5	681.901.60	1	1			1								Tiiviste	10
6	651.962.60	4	4		4	4								Sylinteripultti	5
7	681.902.60	1			1	1								Tiiviste	10
7	681.903.70		1											Tiiviste	10
8	171.902.69	1												Moottorikotelo täyd.	1
8	171.903.60					1								Moottorikotelo täyd.	1
9	171.904.70		1											Moottorikotelo täyd.	1
9A	171.929.84		1											Moottorikot. oikea, ohj.-holkkikiinn. -85→	1
9B	171.933.85		1											Moottorikotelo, vasen -85→	1
10	681.904.60	2	2		2	2								Tiiviste	10
11	60.06.008.11	2	2		2	2								Ruuvi	10
12	60.06.035.10	8	8		8	6								Ruuvi	5
12	60.06.075.10					2								Ruuvi	10
14	60.08.060.00	2	2		2									Ruuvi	
15	60.08.070.02	1	1		1	3	1	1						Ruuvi 8.8 -70→	
16	651.964.60	2	2		2	2								Ruuvi	10
17	62.0614.10	2	2		2	2								Laatta	5
18	501.900.60	1	1		1	1								Sanka	1
19	141.900.60	1	1		1	1								Ketjunpidätin	1
20	63.05.127	2	2		2	2								Jousilaatta	10
21	60.05.010.11	1	1	1	1									Ruuvi	10
21	60.05.030.11	2	2		1	2								Ruuvi	5
22	62.0511.10	2	2		2	2								Laatta	10
23	60.06.030.10	6	6			6								Ruuvi	10
23	60.06.035.10	1	1			1								Ruuvi	5
24	661.900.60	2	2		2	2								Ohjaustappi	10
25	661.901.60	2	2		2	2								Ohjausholkki	5
26	61.0801	3	3		3	3								Mutteri	10
26	61.0810		1		1		1	1						Nylonlukitusmutteri -70→	5
27	63.08.127	3	3		3	3								Jousilaatta	10
28	62.0815.15	3	3		3	3								Laatta	10
29	531.900.60													Kumiholkki	1
30	531.901.60													Holkki	5
33	681.905.60	1	1		1	1								Tiiviste	10
35	681.906.60	2	2		2	2								Kumitulppa	5
36	60.06.040.80		2											Vaarnaruuvi	10
37	60.06.025.80		2											Vaarnaruuvi	10
39	431.103.62	1			1	1								Ketjusuojan muovijatke	1



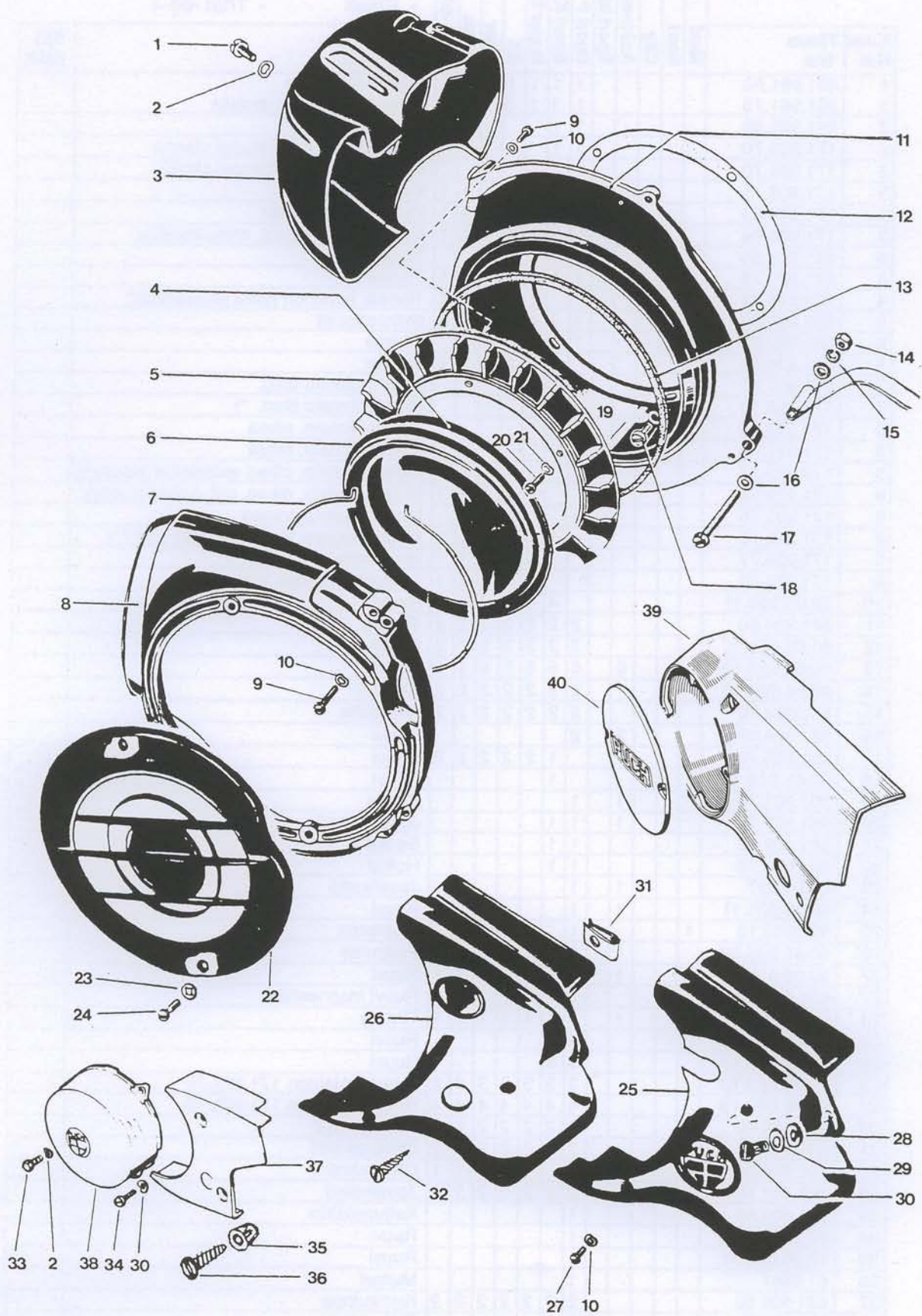
MOOTTORIKOTELO

- City
- Automat

Kuva N:o	Tilaus N:o	Maxi	Start	City	Automat	Sport käsiv.	Sport P	Sport K	Super Sport (Trial -79)	DX	Tiger	Break	Trial -80 (Trial Special*)	Nimike	Kpl/pakk.
1	171.926.79			1										Moottorikotelo täyd.	
2	171.917.65				1									Moottorikotelo täyd.	
3	171.927.79			1										Kytkinkotelo	
4	171.918.65				1									Kytkinkotelo	
5	651.962.60			4	4									Sylinteripultti	
6	681.939.79			1										Tiiviste	
7	681.931.65				1									Tiiviste	
8	681.905.60			1	1									Tiiviste	
9	60.08.010.01			1	1									Ruuvi	
10	681.904.60			1	1									Tiiviste	
11	60.06.008.11			1										Ruuvi	
12	60.06.035.10			9	8									Ruuvi	
13	60.06.050.10			5										Ruuvi	
14	161.900.79			1										Seisontatuen kiinnityslevy	
15	661.913.79			2										Ohjaustappi	
16	651.961.60			1										Öljyntäyttötulppa	
17	651.971.65				1									Öljyntäyttötulppa	
18	681.900.60			1										Tiiviste	
19	681.932.65				1									Tiiviste	
20	60.06.025.32			5										Ruuvi	
21	171.928.79			1										Magneeton kansi	
22	431.904.79			1										Tuuletusaukon kansi	
23	63.04.137A			2										Jousilaatta	
24	60.04.010.11			2										Ruuvi	
25	60.06.008.01				1									Ruuvi	
26	60.06.065.10				3									Ruuvi	
27	651.930.60				3									Laatta	
28	661.900.60				2									Ohjaustappi	
29	661.901.60				2									Ohjausholkki	
30	681.902.60				1									Tiiviste	
31	681.906.60				2									Kumitulppa	
32	62.0614.10				2									Aluslaatta	
33	651.964.60				2									Ruuvi	
34	501.900.60				1									Sanka	
35	63.05.127				2									Jousilaatta	
36	60.05.010.11				1									Ruuvi	
36	60.05.030.11				1									Ruuvi	
37	60.05.035.11				1									Ruuvi	
38	61.0501				1									Mutteri	
39	62.0510.10				2									Aluslaatta	
40	141.900.60				1									Ketjunpidätin	

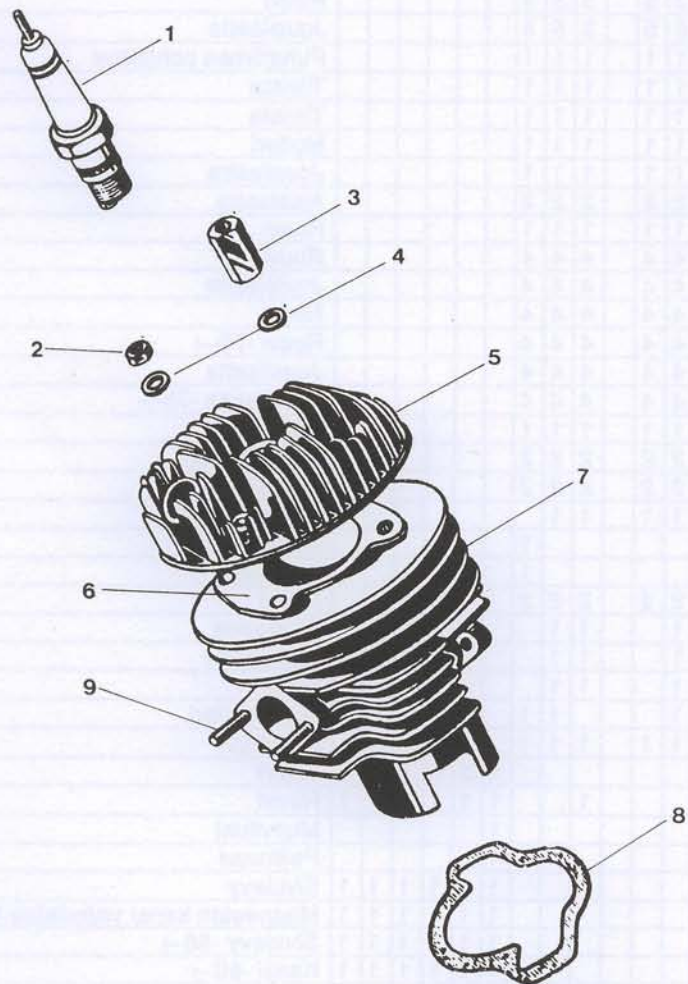


Kuva N:o	Tilaus N:o	Maxi	Start	City	Automat	Sport käsiv.	Sport P	Sport K	Super Sport (Trial -79)	DX	Tiger	Break	Trial -80 (Trial Special*)	Nimike	Kpl/pakk.
1	651.961.60						1	1	1	1	1	1	1	Öljyntäyttötulppa	
1	651.961.75						1	1	1	1	1	1	1	Öljyntäyttötulppa, muovia	
2	681.900.60						1	1						Tiiviste	
3	171.905.70						1	1						Kytkinkotelo, rajoitintappi ulkona	
3	171.906.70						1	1						Kytkinkotelo, rajoitintappi sisällä	
3	171.906.75						1	1	1	1	1	1	1	Kytkinkotelo	
3	171.906.83								1	1	1	1	1	Kytkinkotelo, musta	
3	171.930.84								1	1	1	1	1	Kytkinkotelo, musta, ohjausholkilla	
4	681.901.60						1	1						Tiiviste	
4	681.901.75						1	1	1	1	1	1	1	Tiiviste	
4	681.943.84								1	1	1	1	1	Tiiviste, koteloon jossa ohjaushokit	
5	651.962.60						4	4	4	4	4	4	4	Sylinteripultti	
6	681.902.60						1	1						Tiiviste	
6	681.936.77								1	1	1	1	1	Tiiviste	
7	171.907.70						1							Moottorikotelo täyd.	
7	171.908.70							1						Moottorikotelo täyd. *)	
8	171.919.75						1							Moottorikotelo, oikea	
8	171.921.75							1						Moottorikotelo, oikea	
8	171.923.77								1	1	1	1	1	Moottorikotelo, oikea valmistus lopetettu	
8	171.929.84								1	1	1	1	1	Moottorikotelo, oikea, ohj.-holkkikiinnitys	
9	171.920.75						1							Moottorikotelo, vasen	
9	171.922.75							1	1	1	1	1	1	Moottorikotelo, vasen (ei Trial -79) **)	
9	171.924.77								1	1	1	1	1	Moottorikotelo, vasen	
9	171.933.85									1	1	1	1	Moottorikotelo, vasen	
10	60.05.008.11							4	4	4	4	4	4	Ruuvi	
11	681.904.60						2	2	2	2	2	2	2	Tiiviste	
12	60.06.008.11						2	2	2	2	2	2	2	Ruuvi	
13	60.06.035.10				6		6	6	6	6	6	6	6	Ruuvi	
14	60.06.083.10						2	2	2	2	2	2	2	Ruuvi	
15	651.934.70						2	2	2	2	2	2	2	Aluslaatta	
16	651.964.60				2		2							Ruuvi	
17	651.965.70							1	2	2	2	2	2	Ruuvi	
18	60.06.045.10							1						Ruuvi	
19	501.901.70				1		1							Sanka	
20	651.900.70				1		1	1						Jousimutteri	
21	501.902.70						1	1						Sanka	
22	531.902.70						1	1						Holkki	
23	63.05.127				1		1							Jousilaatta	
24	60.05.008.11				1		1							Ruuvi	
25	62.0510.10	1					1							Aluslaatta	
26	60.48.025.50				1		1							Peltiruuvi	
27	60.08.010.01				1		1	1	1	1	1	1	1	Ruuvi	
27	651.966.60						1	1						Ruuvi magneetilla	
28	681.905.60				1		1	1	1	1	1	1	1	Tiiviste	
29	60.06.070.18						4	4						Ruuvi	
29	60.06.050.18						3	3						Ruuvi	
29	60.06.050.10						3	3	3	3	3	3	3	Ruuvi, koteloon 171.906.75	
29	60.06.060.10						4	4	4	4	4	4	4	Ruuvi, koteloon 171.906.75	
30	661.900.60						2	2	2	2	2	2	2	Ohjaustappi	
31	661.901.60						2	2	2	2	2	2	2	Ohjausholkki	
31	661.915.84								1	1	1	1	1	Ohjausholkki	
32	661.902.70						2	2	2	2	2	2	2	Jousiholkki	
33	141.900.60						1							Ketjunpidätin	
34	60.05.030.11						1							Ruuvi	
35	60.05.035.11						1							Ruuvi	
36	61.0501						1							Mutteri	
37	681.906.60						2	2	2	2	2	2	2	Kumitulppa	
38	681.997.70						1	1						Tiivistesarja	
														*) 171.908.70 korvaa osat 171.923.77 ja 171.924.77.	
														**) On koteloon 171.929.84 vastapuoli	



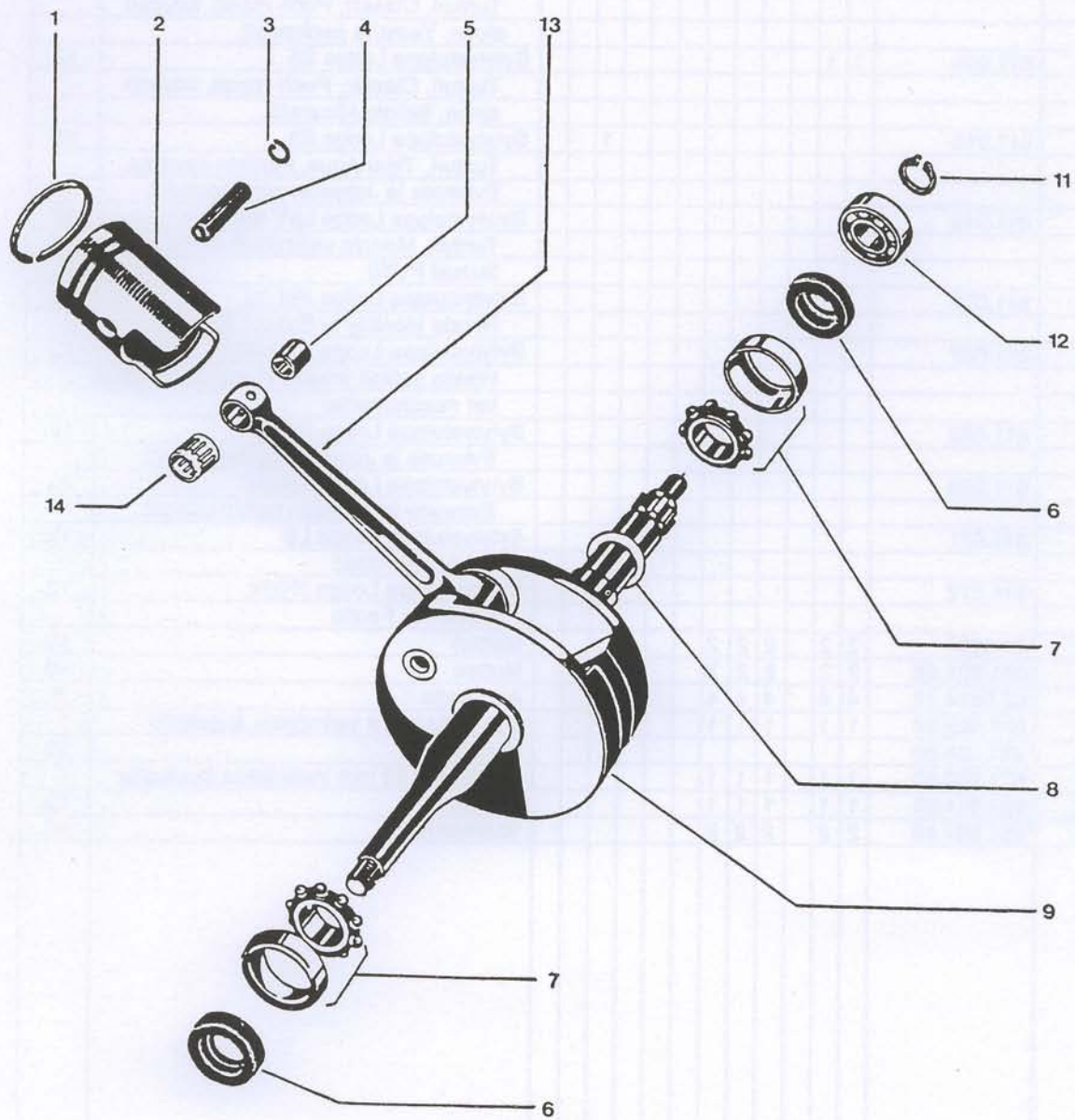
PUHALLIN

Kuva N:o	Tilaus N:o	Maxi	Start	City	Automat	Sport käsiv.	Sport P	Sport K	Super Sport (Trial -79)	DX	Tiger	Break	Trial -80 (Trial Special*)	Nimike	Kpl/pakk.
1	60.06.010.15	2	2		2	2	2							Ruuvi	
2	63.06.137B	2	2		2	2	2	3	3	3	3	3	3	Jousilaatta	
3	171.909.60	1	1		1	1	1							Sylinterin suojus	
4	681.908.60	1	1		1	1	1	1						Tiiviste	
5	171.910.60	1	1		1	1	1							Siipipyörä	
5	171.910.75	1	1		1	1	1							Siipipyörä	
6	171.911.60	1	1		1	1	1							Magneeton kansi	
7	641.900.60	1	1		1	1	1							Lukitusjousi	
8	171.913.60	1	1		1	1	1							Puhallinkotelo	
9	60.04.020.14	3	3		3	3	3							Ruuvi	
10	63.04.137A	5	5		3	5	5							Jousilaatta	
11	171.914.60	1	1		1	1	1							Puhaltimen pohjalevy	
12	681.909.60	1	1		1	1	1							Tiiviste	
13	681.910.60	1	1		1	1	1							Tiiviste	
14	61.0501	1	1		1	1	1							Mutteri	
15	63.05.127	1	1		1	1	1							Jousilaatta	
16	62.0510.10	2	2		2	2	2							Aluslaatta	
17	60.05.040.11	1	1		1	1	1							Ruuvi	
18	60.05.012.11	4	4		4	4	4							Ruuvi	
19	651.935.60	4	4		4	4	4							Jousilaatta	
20	60.04.015.11	4	4		4	4	4							Ruuvi	
20	60.05.008.11	4	4		4	4	4							Ruuvi -75→	
21	63.04.137A	4	4		4	4	4							Jousilaatta	
21	63.05.137A	4	4		4	4	4							Jousilaatta -75→	
22	171.915.60	1	1		1	1	1							Säleikkö	
23	651.936.60	2	2		2	2	2							Jousimutteri	
24	60.04.008.11	2	2		2	2	2							Ruuvi	
25	431.900.60	1	1		1	1								Sivulevy	
25	431.903.60						1							Sivulevy	
26	431.901.60						1							Sivulevy	
27	60.04.012.15	2	2		2	2	2							Ruuvi	
28	62.0511.10	1			1	1								Aluslaatta	
29	63.05.137A	1			1	1								Jousilaatta	
30	60.05.010.15	1			1	1								Ruuvi	
31	651.900.70	1				1	1							Jousimutteri	
32	60.48.025.50	1	1		1	1	1							Peltiruuvi	
33	60.06.015.03							3	3	3	3	3	3	Ruuvi	
34	60.05.012.15				1			1	1	1	1	1	1	Ruuvi	
35	531.101.66							1						Muovituoli	
36	60.48.035.50							1						Peltiruuvi	
37	431.902.70							1	1	1	1	1	1	Sivulevy	
38	171.912.70							1	1	1	1	1	1	Magneeton kansi valmistus lopetettu	
39	171.931.86							1	1	1	1	1	1	Sivulevy -86→	
40	171.932.86							1	1	1	1	1	1	Kansi -86→	



Kuva N:o	Tilaus N:o	Maxi	Start	City	Automat	Sport käsiv.	Sport P	Sport K	Super Sport (Trial -79)	DX	Tiger	Break	Trial -80 (Trial Special*)	Nimike	Kpl/ pakk.
1	811.001			1					1		1			Sytytystulppa Lodge S8 Puch-moottorille, Yamaha perämoott.	12
1	811.002	1	1	1					1		1			Sytytystulppa Lodge HBN Classic, Puch-moott., Yamaha peräm.	12
1	811.003	1	1											Sytytystulppa Lodge S6 Tunturi, Classic, Puch-moott. kovaan ajoon, Yamaha perämoott.	12
1	811.004	1	1											Sytytystulppa Lodge S5 Tunturi, Classic, Puch-moott. kovaan ajoon, Italioto Minarell	12
1	811.010										1			Sytytystulppa Lodge S3 Tunturi, Tiger Aqua, Morinin moottori, Evinrude ja Johnson perämoottorit	12
1	811.013													Sytytystulppa Lodge L6Y (pitkäkierteinen) Tunturi, Morinin variaattori-moottori, Suzuki PV50	12
1	811.005													Sytytystulppa Lodge 2HL10 Honda Monkey ja Suzuki 50 cc	12
1	811.007													Sytytystulppa Lodge HBANCY Honda paikall.moott., Husqvarna ja Ra- ket moottorisahat	12
1	811.008													Sytytystulppa Lodge HAN Evinrude ja Johnson perämoottorit	12
1	811.009													Sytytystulppa Lodge 3HAN Evinrude ja Johnson perämoottorit	12
1	811.011													Sytytystulppa Lodge L6 Cavica ja Fantic	12
1	811.012													Sytytystulppa Lodge 3HLN Cavica ja Fantic	12
2	61.0601	2	2		2	2	2							Mutteri	10
3	651.901.60	2	2		2	2	2							Mutteri	10
4	62.0614.10	4	4		4	4	4							Aluslaatta	5
5	831.902.60	1	1		1	1	1							Sylinterin kansi valmistus lopetettu	1
6	681.934.60													Kansitiiviste	10
7	831.900.60	1	1		1	1	1							Sylinteri Ø 38 mm valmistus lopetettu	1
8	681.911.60	1	1		1	1	1							Tiiviste	10
9	651.967.60	2	2		2	2	2							Vaarnaruuvi	10

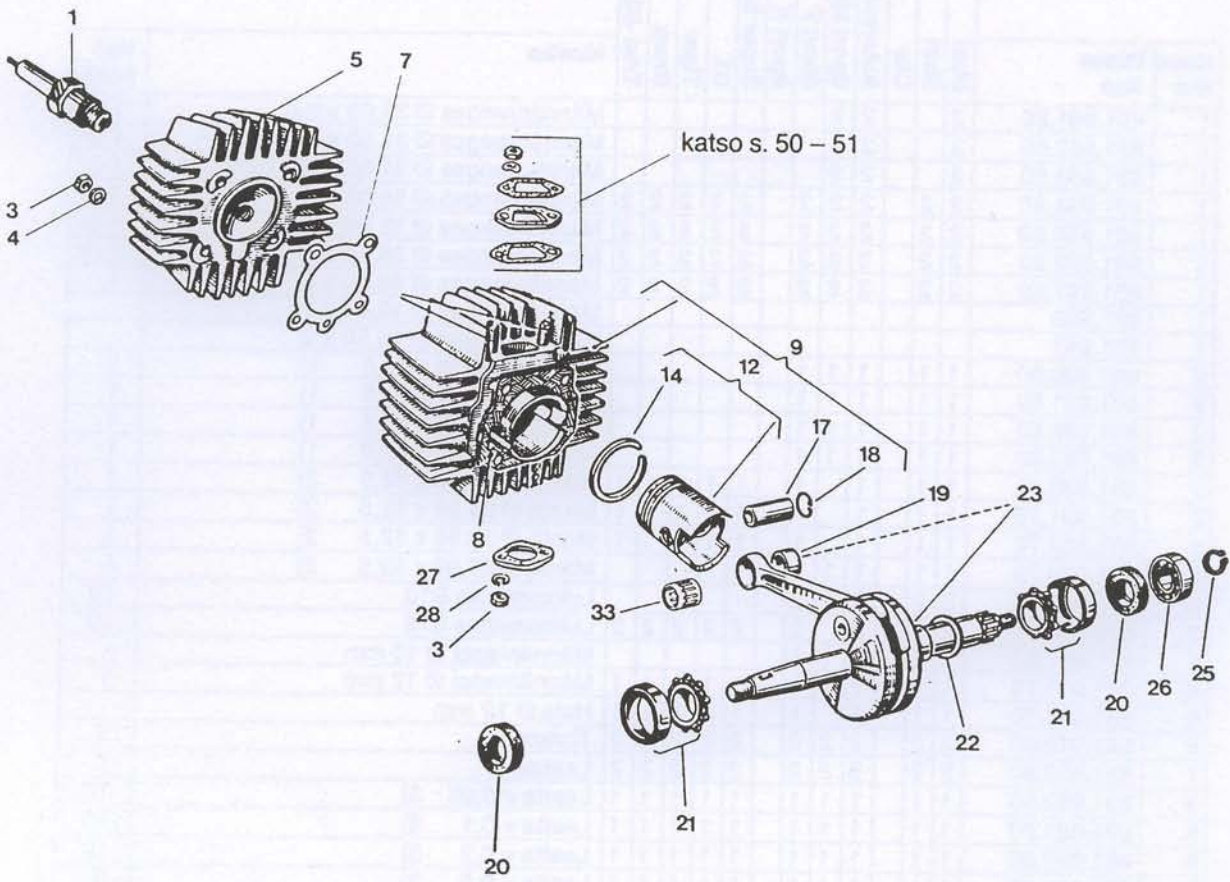
SYLINTERI
- Maxi
- Start
- Automat
- Sport käsiv.
- Sport P



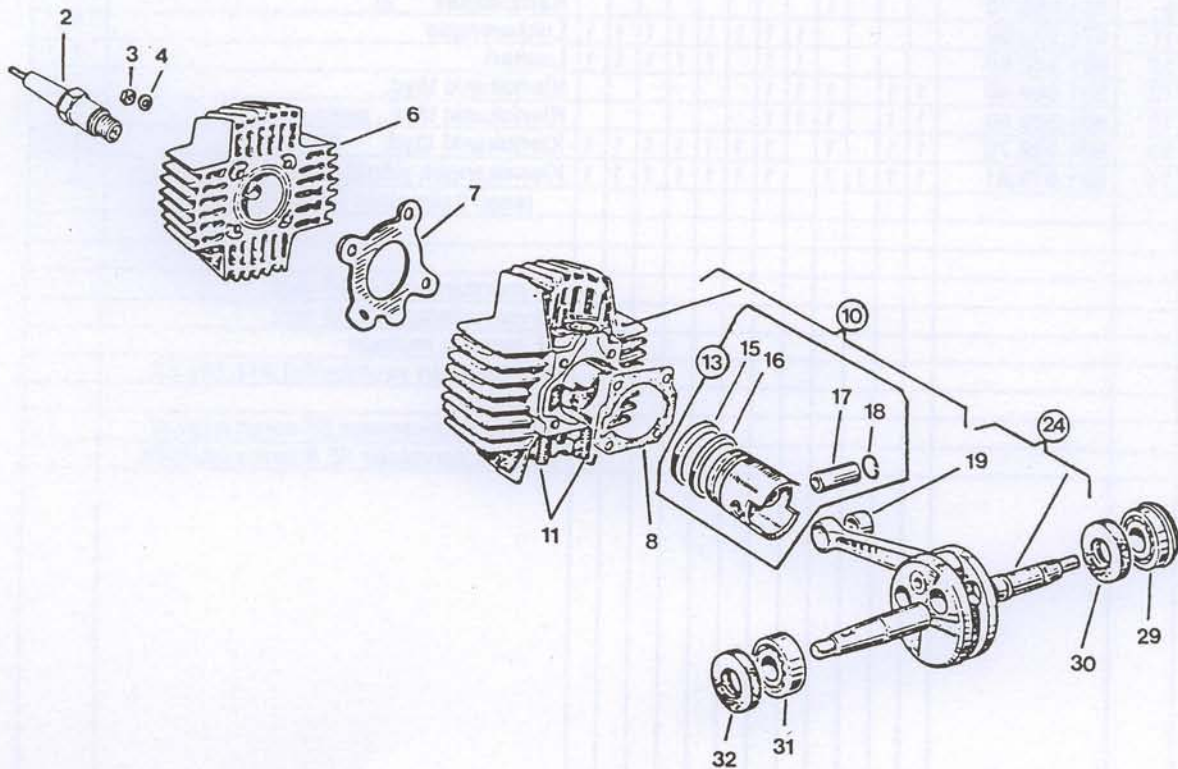
MÄNTÄ, KAMPIAKSELI

Kuva N:o	Tilaus N:o	Maxi	Start	City	Automat	Sport käsiv.	Sport P	Sport K	Super Sport (Trial -79)	DX	Tiger	Break	Trial -80 (Trial Special*)	Nimike	Kpl/pakk.
1	831.951.60	2			2	2								Männänrenkas Ø 38,00 x 2,5	1 pr
1	831.952.60	2			2	2								Männänrenkas Ø 38,50 x 2,5	1 pr
1	831.953.60	2			2	2								Männänrenkas Ø 39,00 x 2,5	1 pr
1	831.954.60	2	2		2	2	2		2	2	2	2	2	Männänrenkas Ø 38,00 x 2	1 pr
1	831.955.60	2	2		2	2	2		2	2	2	2	2	Männänrenkas Ø 38,25 x 2	1 pr
1	831.956.60	2	2		2	2	2		2	2	2	2	2	Männänrenkas Ø 38,50 x 2	1 pr
1	831.957.60	2	2		2	2	2		2	2	2	2	2	Männänrenkas Ø 39,00 x 2	1
1	831.950													Männänrenkas Ø 40,00 x 2	
1	831.951													Männänrenkas Ø 40,50 x 2	
2	831.930.60	1	1		1	1	1							Mäntä Ø 38,00 x 52,5 1)	1
2	831.931.60	1	1		1	1	1							Mäntä Ø 38,25 x 52,5 1)	1
2	831.932.60	1	1		1	1	1							Mäntä Ø 38,50 x 52,5 1)	1
2	831.933.60	1	1		1	1	1							Mäntä Ø 39,00 x 52,5 1)	1
2	831.930.70	1	1		1		1		1	1	1	1	1	Mäntä Ø 38,00 x 52,5 2)	1
2	831.931.70	1	1		1		1		1	1	1	1	1	Mäntä Ø 38,25 x 52,5 2)	1
2	831.932.70	1	1		1		1		1	1	1	1	1	Mäntä Ø 38,50 x 52,5 2)	1
2	831.933.70	1	1		1	1	1							Mäntä Ø 39,00 x 52,5 2)	1
3	831.963.60	2	2		2	2	2							Lukkorengas B10	10
3	831.964.70	2	2		2	2	2		2	2	2	2	2	Lukkorengas B12	10
4	831.961.60	1	1		1	1	1							Männäntappi Ø 10 mm	1
4	831.962.70	1	1		1		1		1	1	1	1	1	Männäntappi Ø 12 mm	1
5	831.966.70	1	1		1		1		1	1	1	1	1	Hela Ø 12 mm	
6	681.912.60	2	2		2	2	2		2	2	2	2	2	Tiiviste	5
7	521.900.60	2	2		2	2	2		2	2	2	2	2	Laakeri	1
8	691.000.60	1	1		1	1	1		1	1	1	1	1	Laatta ≠ 0,05 3)	10
8	691.001.60	1	1		1	1	1		1	1	1	1	1	Laatta ≠ 0,1 3)	10
8	691.002.60	1	1		1	1	1		1	1	1	1	1	Laatta ≠ 0,2 3)	10
8	691.003.60	1	1		1	1	1		1	1	1	1	1	Laatta ≠ 0,5 3)	5
9	831.990.60	1	1											Kampiakseli, ohut kartio 4)	1
9	831.991.60				1									Kampiakseli, ohut kartio 4)	1
9	831.990.70	1	1											Kampiakseli 2)	1
9	831.991.70				1	1			1	1	1	1	1	Kampiakseli 2)	1
9	831.995.70				1									Kampiakseli 2)	1
11	671.902.60				1	1	1		1	1	1	1	1	Lukkorengas	10
12	521.902.60				1	1			1	1	1	1	1	Laakeri	1
13	831.989.60	1	1		1	1	1							Kiertokanki täyd.	1
13	831.988.60	1	1		1	1	1							Kiertokanki täyd., paksu	1
13	831.989.70	1	1		1	1	1		1	1	1	1	1	Kiertokanki täyd. 2)	1
14	831.975.81	1	1	1	1	1	1		1	1	1	1	1	Kiertokangen yläpään hela rullalaakerein (sopii italialaisiin kiertokankiin)	1
														1) männäntappi Ø 10 mm	
														2) männäntappi Ø 12 mm	
														3) tarpeen mukaan	
														4) käytetään vauhtipyörä 811.129.60 kanssa,	
														Huom. Aikaisemmat 55 mm:n pituiset männät korvataan 52,5 mm:n pituisilla	

SPORT



CITY

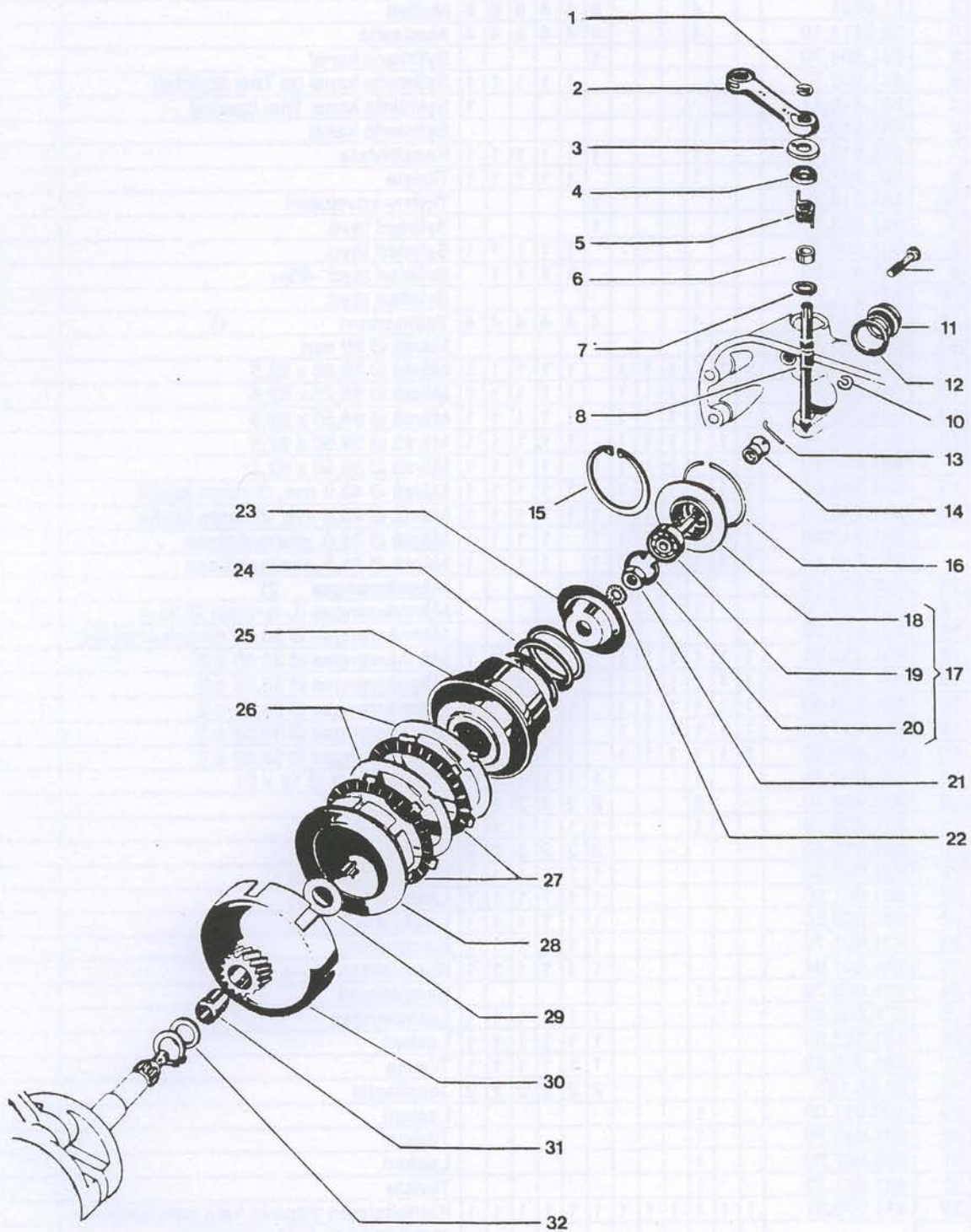


SYLINTERI, MÄNTÄ, KAMPIAKSELI

- City
- Sport K
- Super Sport (Trial -79)
- DX
- Tiger
- Break

- Trial -80→ (Trial Special)

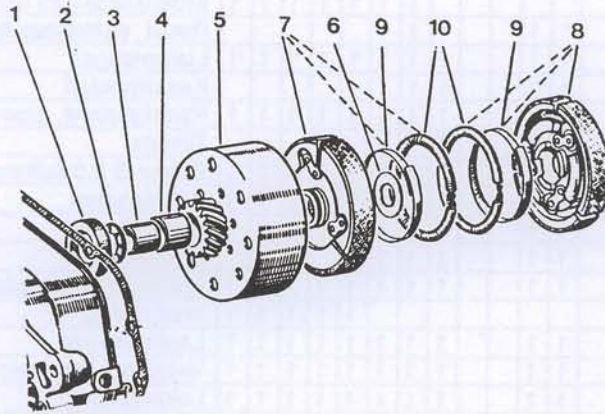
Kuva N:o	Tilaus N:o	Maxi	Start	City	Automat	Sport käsiv.	Sport P	Sport K	Super Sport (Trial -79)	DX	Tiger	Break	Trial -80 (Trial Special*)	Nimike	Kpl/pakk.
1														katso sivu 13	
2														katso sivu 13	
3	61.0601			4				6	6	6	6	6	6	Mutteri	
4	62.0614.10			4				4	4	4	4	4	4	Aluslaatta	
5	831.904.70							1						Sylinterin kansi	
5	831.907.77								1	1	1	1	1	Sylinterin kansi (ei Trial Special)	
5	831.912.81													1 Sylinterin kansi Trial Special	
6	831.910.79			1										Sylinterin kansi	
7	681.913.70			1				1	1	1	1	1	1	Kansitiiviste	
8	681.937.77			1					1	1	1	1	1	Tiiviste	
(8)	681.914.70							1						Tiiviste kovakromi	
9	831.903.70							1						Sylinteri täyd.	
9	831.906.77								1	1	1	1	1	Sylinteri täyd.	
9	831.915.85								1	1	1	1	1	Sylinteri täyd. -85→	
10	831.911.79			1										Sylinteri täyd.	
11	60.06.018.80			4				4	4	4	4	4	4	Vaarnaruuvi 1)	
13	831.944.79			1										Mäntä Ø 38 mm	
13	831.930.70	1	1	1	1	1	1	1	1	1	1	1	1	Mäntä Ø 38,00 x 52,5	
13	831.931.70	1	1	1	1	1	1	1	1	1	1	1	1	Mäntä Ø 38,25 x 52,5	
13	831.932.70	1	1	1	1	1	1	1	1	1	1	1	1	Mäntä Ø 38,50 x 52,5	
13	831.933.70	1	1	1	1	1	1	1	1	1	1	1	1	Mäntä Ø 39,50 x 52,5	
	831.969.70	1	1	1	1	1	1	1	1	1	1	1	1	Mäntä Ø 39,50 x 52,5	
13	831.945.00	1	1	1	1	1	1	1	1	1	1	1	1	Mäntä Ø 40,0 mm, Ø mm:n tapilla	
13	831.946.00	1	1	1	1	1	1	1	1	1	1	1	1	Mäntä Ø 40,5 mm, Ø mm:n tapilla	
	831.947.84	1	1	1	1	1	1	1	1	1	1	1	1	Mäntä Ø 38,0, yksirenkainen	
	831.948.84	1	1	1	1	1	1	1	1	1	1	1	1	Mäntä Ø 38,5, yksirenkainen	
14	831.958.70							2						Männänrenkas 2)	
15	831.967.70			1										Männänrenkas (L-renkas) Ø 38,0	
16	831.972.79			1										Männänrenkas Ø 38,00 (yksinkertainen)	
16	831.954.60	1	1	1	1	1	1	1	1	1	1	1	1	Männänrenkas Ø 38,00 x 2	
16	831.955.60	1	1	1	1	1	1	1	1	1	1	1	1	Männänrenkas Ø 38,25 x 2	
16	831.956.60	1	1	1	1	1	1	1	1	1	1	1	1	Männänrenkas Ø 38,50 x 2	
16	831.957.60	1	1	1	1	1	1	1	1	1	1	1	1	Männänrenkas Ø 39,00 x 2	
16	831.959.60	1	1	1	1	1	1	1	1	1	1	1	1	Männänrenkas Ø 39,50 x 2	
17	831.962.70			1				1	1	1	1	1	1	Männäntappi Ø 12 x 31	
18	831.964.70			2				2	2	2	2	2	2	Lukkorengas	
19	831.966.70			1				1	1	1	1	1	1	Hela	
20	681.912.60							2	2	2	2	2	2	Tiiviste	
22	691.000.60							1	1	1	1	1	1	Laatta ≠ 0,05 3)	
22	691.001.60							1	1	1	1	1	1	Laatta ≠ 0,1 3)	
22	691.002.60							1	1	1	1	1	1	Laatta ≠ 0,2 3)	
23	831.991.70							1	1	1	1	1	1	Kampiakseli	
23	831.991.84							1	1	1	1	1	1	Kampiakseli -84→	
24	831.992.79			1										Kampiakseli	
25	671.902.60							1	1	1	1	1	1	Lukkorengas	
26	521.902.60							1	1	1	1	1	1	Laakeri	
27	681.915.60							1	1	1	1	1	1	Tiiviste	
28	63.06.127							2	2	2	2	2	2	Jousilaatta	
29	520.017.00			1										Laakeri	
30	681.940.79			1										Tiiviste	
31	520.007.00			1										Laakeri	
32	681.941.79			1										Tiiviste	
33	831.975.81	1	1	1	1	1	1	1	1	1	1	1	1	Kiertokangen yläpään hela rullalaakerein (sopii italialaisiin kiertokankiin)	
														1) valettu kovakromisynterisiin	
														2) muiden sporttien männät ed. sivulla	
														3) tarpeen mukaan	



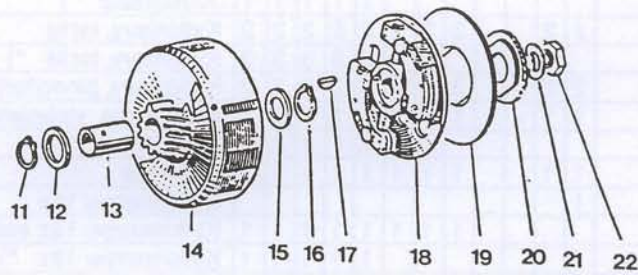
Kuva N:o	Tilaus N:o	Maxi	Start	City	Automat	Sport käsiv.	Sport P	Sport K	Super Sport (Trial -79)	DX	Tiger	Break	Trial -80 (Trial Special*)	Nimike	Kpl/pakk.
1	651.136.00	1	1			1	1	1	1	1	1	1	1	Lukkorengas	10
2	841.900.60	1	1			1	1	1	1	1	1	1	1	Irroitusvipu	1
3	841.902.60	1	1			1	1	1	1	1	1	1	1	Painelevy	1
4	681.920.60	1	1			1	1	1	1	1	1	1	1	Tiiviste	10
5	641.901.60	1	1			1	1	1	1	1	1	1	1	Jousi	5
6	841.903.60	1	1			1	1	1	1	1	1	1	1	Holkki	10
7	681.921.60	1	1			1	1							Tiiviste Ø 7,5 x 13 - 2	10
7	681.938.75					1	1	1	1	1	1	1	1	Tiiviste Ø 6 x 9 - 1,5	10
8	841.904.60	1	1			1	1	1	1	1	1	1	1	Irroitusakseli 1)	1
8	841.904.75					1	1	1	1	1	1	1	1	Irroitusakseli 85 mm	1
9	651.968.60	1	1			1	1	1						Ruuvi valmistus lopetettu	
10	671.909.60	1	1			1	1	1	1	1	1	1	1	Lukkorengas	10
11	651.969.60	1	1			1	1	1						Keskitysruuvi	1
11	651.969.75	1	1			1	1	1	1	1	1	1	1	Keskitysruuvi, muovia	10
12	681.922.60	1	1			1	1	1						Tiiviste	10
13	661.903.60	1	1			1	1	1	1	1	1	1	1	Sokka Ø 2,0 (aikaisemmin Ø 1,4)	5
14	651.902.60	1	1			1	1	1	1	1	1	1	1	Säätömutteri	5
15	671.908.60	1	1			1	1	1	1	1	1	1	1	Lukkorengas	10
16	671.910.60	1	1			1	1	1						Lukkojousi	10
17	841.905.60	1	1			1	1	1	1	1	1	1	1	Irroitin täyd. valmistus lopetettu	1
17	841.905.83								1	1	1	1	1	Irroitin täyd. *)	1
18	841.906.60	1	1			1	1	1	1	1	1	1	1	Laakerikehys	5
19	841.907.60	1	1			1	1	1	1	1	1	1	1	Vetotappi laakerein	1
20	671.905.60	1	1			1	1	1	1	1	1	1	1	Lukkorengas	10
21	651.903.60	1	1			1	1	1						Mutteri	10
21	651.910.65	1	1			1	1	1	1	1	1	1	1	Mutteri M 10 x 1 2)	10
22	651.937.60	1	1			1	1	1						Varmistuslaatta valmistus lopetettu	
22	63.08.6798A	1	1			1	1	1	1	1	1	1	1	Tähtilaatta Ø 8	10
22	63.10.6798A	1	1			1	1	1						Tähtilaatta Ø 10	
23	841.908.60	1	1			1	1	1	1	1	1	1	1	Jousilautanen	1
23	841.908.83								1	1	1	1	1	Jousilautanen *)	1
24	641.902.60	1	1			1	1	1	1	1	1	1	1	Kytkinjousi	1
24	641.902.83								1	1	1	1	1	Kytkinjousi *)	1
25	841.910.60	1	1			1	1	1	1	1	1	1	1	Jousikotelo 3)	
25	841.910.83								1	1	1	1	1	Jousikotelo *)	1
26	841.911.60	2	2			2	2	2	2	2	2	2	2	Kytkinlevy, teräs	10
26	841.911.83								3	3	3	3	3	Kytkinlevy, teräs *)	10
27	841.912.60	2	2			2	2	2	2	2	2	2	2	Kytkinlevy, pinnoitettu	3
28	841.913.60	1	1			1	1	1	1	1	1	1	1	Kytkinnapa valmistus lopetettu	
28	841.913.83								1	1	1	1	1	Kytkinnapa *)	1
29	651.938.60	1	1			1	1	1	1	1	1	1	1	Välilaatta	10
30	841.914.60	1												Kytkinrumpu 16z	1
30	841.915.60					1	1	1	1	1	1	1	1	Kytkinrumpu 18z valmistus lopetettu	
30	841.915.83								1	1	1	1	1	Kytkinrumpu 18z *)	1
30	841.916.60	1	1											Kytkinrumpu 19z	1
31	521.903.60	1	1			1	1	1	1	1	1	1	1	Laakeriholkki	5
32	651.939.60	1	1			1	1	1	1	1	1	1	1	Välilaatta	10
														1) Korvaa entisen (350.2.12.028.1)	
														2) Maxi alk. moottorin N:o 8641320	
														Start alk. moottorin N:o 6578799	
														Sport P alk. moottorin N:o 8973236	
														Sport K alk. moottorin N:o 9299445	
														3) käytetään lukkorengaan 671.908.60 kanssa	
														*) Kolmilevyisen kytkimen osat.	
														Huomio, pinnoitettuja levyjä	
														myös kolme kappaletta.	
														2-levyisen kytkimen osien valmistus lopetettu,	
														varaston loputtua voimme toimittaa ainoastaan	
														3-levyisen kytkimen osia (sopivat täydellisenä	
														korvaamaan 2-levyisen kytkimen)	

KYTKIN
- Maxi
- Start
- urheilumopot

AUTOMAT

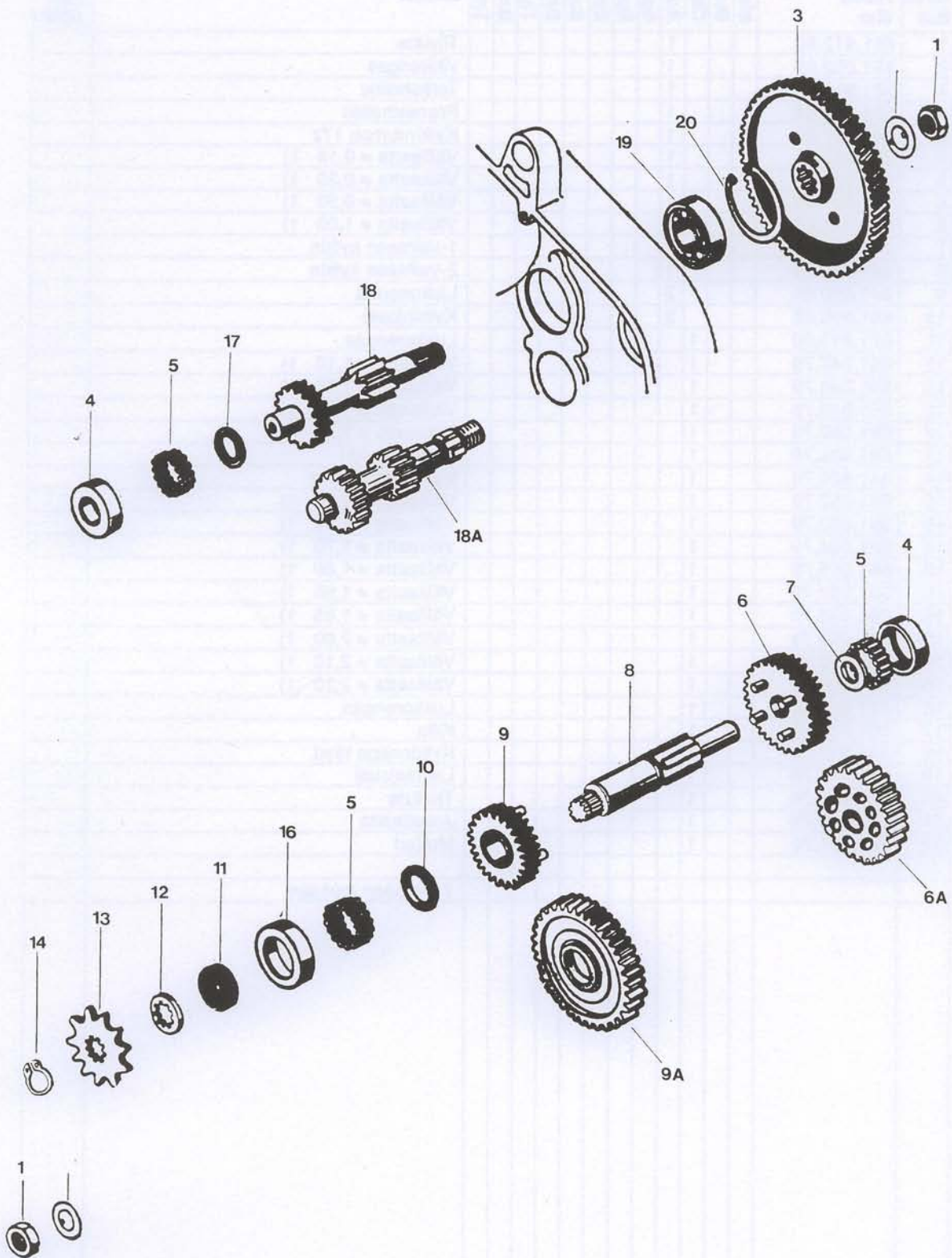


CITY



KYTKIN
 - City
 - Automat

Kuva N:o	Tilaus N:o	Maxi	Start	City	Automat	Sport käsiv.	Sport P	Sport K	Super Sport (Trial -79)	DX	Tiger	Break	Trial -80 (Trial Special*)	Nlmike	Kpl/pakk.
1	681.912.60				1									Tiiviste	
2	691.032.65				1									Välirengas	
3	521.912.65				1									Teräsholkki	
4	521.913.65				1									Pronssiholkki	
5	841.917.65				1									Kytkinrumpu 17z	
6	691.029.65				1									Välilaatta ≠ 0,15 1)	
6	691.026.65				1									Välilaatta ≠ 0,30 1)	
6	691.027.65				1									Välilaatta ≠ 0,50 1)	
6	691.028.65				1									Välilaatta ≠ 1,00 1)	
7	841.918.65				1									1-vaihteen kytkin	
8	841.919.65				1									2-vaihteen kytkin	
9	841.920.65				2									Liukunauha	
10	641.909.65				2									Kytkinjousi	
11	671.915.60			1										Lukkorengas	
12	691.047.79			1										Välilaatta ≠ 1,10 1)	
12	691.048.79			1										Välilaatta ≠ 1,30 1)	
12	691.049.79			1										Välilaatta ≠ 1,50 1)	
12	691.050.79			1										Välilaatta ≠ 1,70 1)	
13	521.923.79			1										Laakeriholkki	
14	841.926.79			1										Kytkinrumpu 21z	
15	691.052.79			1										Välilaatta ≠ 1,30 1)	
15	691.053.79			1										Välilaatta ≠ 1,50 1)	
15	691.054.79			1										Välilaatta ≠ 1,70 1)	
15	691.055.79			1										Välilaatta ≠ 1,80 1)	
15	691.057.79			1										Välilaatta ≠ 1,90 1)	
15	691.058.79			1										Välilaatta ≠ 1,95 1)	
15	691.059.79			1										Välilaatta ≠ 2,00 1)	
15	691.060.79			1										Välilaatta ≠ 2,10 1)	
15	691.061.79			1										Välilaatta ≠ 2,20 1)	
16	671.902.60			1										Lukkorengas	
17	661.911.60			1										Kiila	
18	841.927.79			1										Kytkinnapa täyd.	
19	641.913.79			1										Lautasjousi	
20	841.928.79			1										Tarttuja	
21	63.12.137B			1										Jousilaatta	
22	651.911.79			1										Mutteri	
														1) tarpeen mukaan	

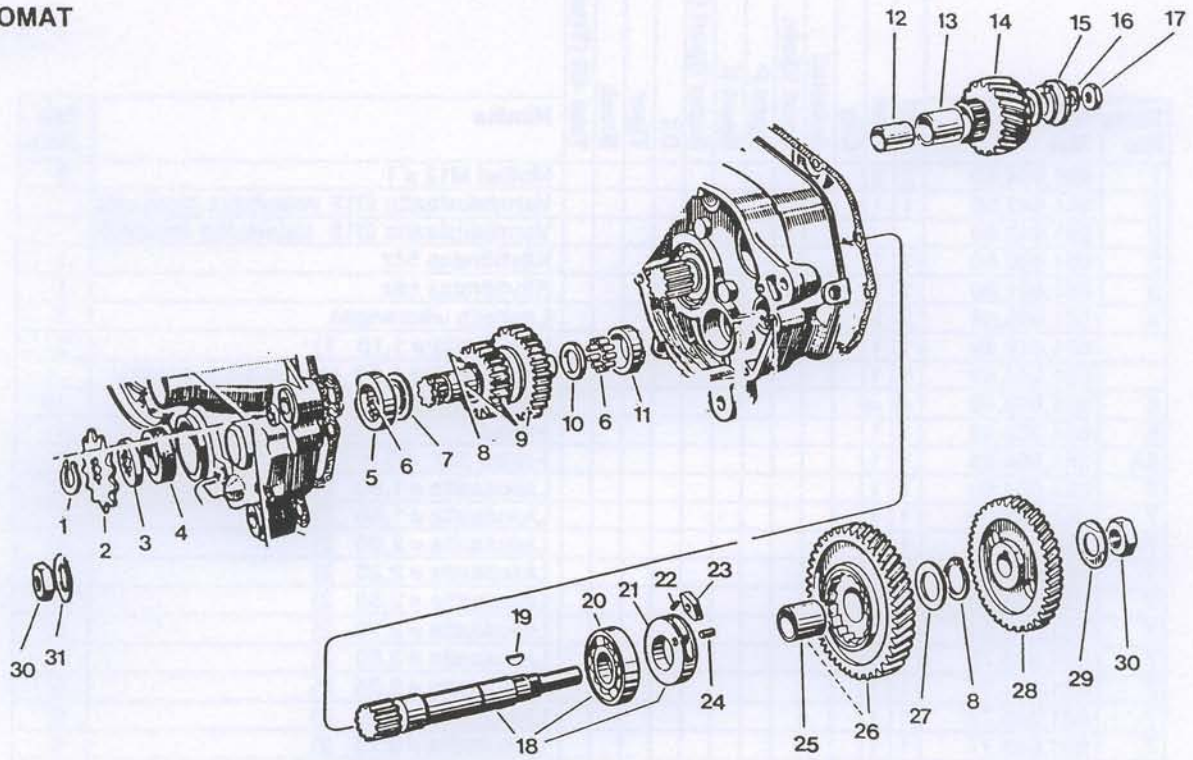


VAIHEISTO 2-VAIHEINEN

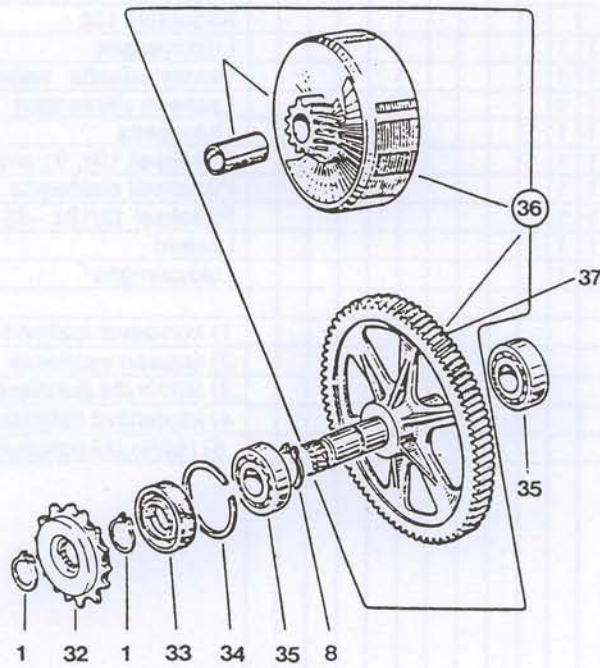
- Maxi
- Start

Kuva N:o	Tilaus N:o	Maxi	Start	City	Automat	Sport käsiv.	Sport P	Sport K	Super Sport (Trial -79)	DX	Tiger	Break	Trial -80 (Trial Special*)	Nimike	Kpl/pakk.
1	651.904.60	2	2											Mutteri M12 x 1	5
2	651.942.60	1	1											Varmistuslaatta Ø12 <i>valmistus lopetettu</i>	
2	651.943.60													Varmistuslaatta Ø15 <i>valmistus lopetettu</i>	
3	851.900.60	1	1											Käyttöratas 58z	1
3	851.901.60	1	1											Käyttöratas 69z	1
4	521.905.69	2	2											Laakerin ulkorengas	1
	691.012.69	1	1											Liukulaatta ≠ 1,10 1)	5
	651.944.69	1	1											Täytelaatta ≠ 1,50 <i>valmistus lopetettu</i>	
5	521.906.60	46	46											Laakerin rulla	10
6	851.902.60	1	1											I-ratas	1
6A	851.966.85	1	1											I-ratas 26z -85→	1
7	691.004.60	1	1											Liukulaatta ≠ 1,60 2)	5
7	691.005.60	1	1											Liukulaatta ≠ 1,80 2)	5
7	691.006.60	1	1											Liukulaatta ≠ 2,00 2)	5
7	691.007.60	1	1											Liukulaatta ≠ 2,25 2)	5
7	691.008.60	1	1											Liukulaatta ≠ 2,50 2)	5
7	691.009.60	1	1											Liukulaatta ≠ 2,75 2)	5
7	691.043.77	1	1											Liukulaatta ≠ 3,00 2)	5
7	691.044.77	1	1											Liukulaatta ≠ 3,25 2)	5
7	691.045.77	1	1											Liukulaatta ≠ 3,50 2)	5
7	691.046.77	1	1											Liukulaatta ≠ 3,75 2)	5
8	851.903.69	1	1											Vaihdeakseli	1
9	851.904.69	1	1											II-ratas 23z 3)	1
9A	851.967.85	1	1											II-ratas 25z -85→	1
10	691.010.60	1	1											Liukulaatta	5
11	681.923.60	1	1											Tiiviste	1
12	651.940.60	1	1											Välillaatta	5
13	851.968.85		1											Ketjuratas 9z	1
13	851.905.63	1	1											Ketjuratas 10z	1
13	851.906.60	1	1											Ketjuratas 11z	1
13	851.907.60			1										Ketjuratas 12z (City S)	1
13	851.908.60			1										Ketjuratas 13z	1
14	671.903.60	1	1											Lukkorengas	10
15	651.941.60	1	1											Varmistuslaatta <i>valmistus lopetettu</i>	
16	521.908.70	1	1											Laakerin ulkorengas 4)	1
17	691.006.60	1	1											Liukulaatta	5
18	851.909.60	1	1											Pääakseli 10z, 91 mm	1
18	851.909.69	1	1											Pääakseli olakkeella 5)	1
18A	851.965.85	1	1											Pääaksel 12/18z -85→ <i>valmistus lopetettu</i>	
19	521.902.60	1	1											Laakeri	1
20	671.911.60	1	1											Lukkorengas	5
														1) korvaavat laakerin ulkorengaan 521.904.60	
														2) tarpeen vaatiessa	
														3) tällöin jää liukulaatta 691.010.60 pois	
														4) käytettävä liukulaatta 691.040.70 kanssa	
														5) tällöin jää liukulaatta 691.111.60 pois	

AUTOMAT



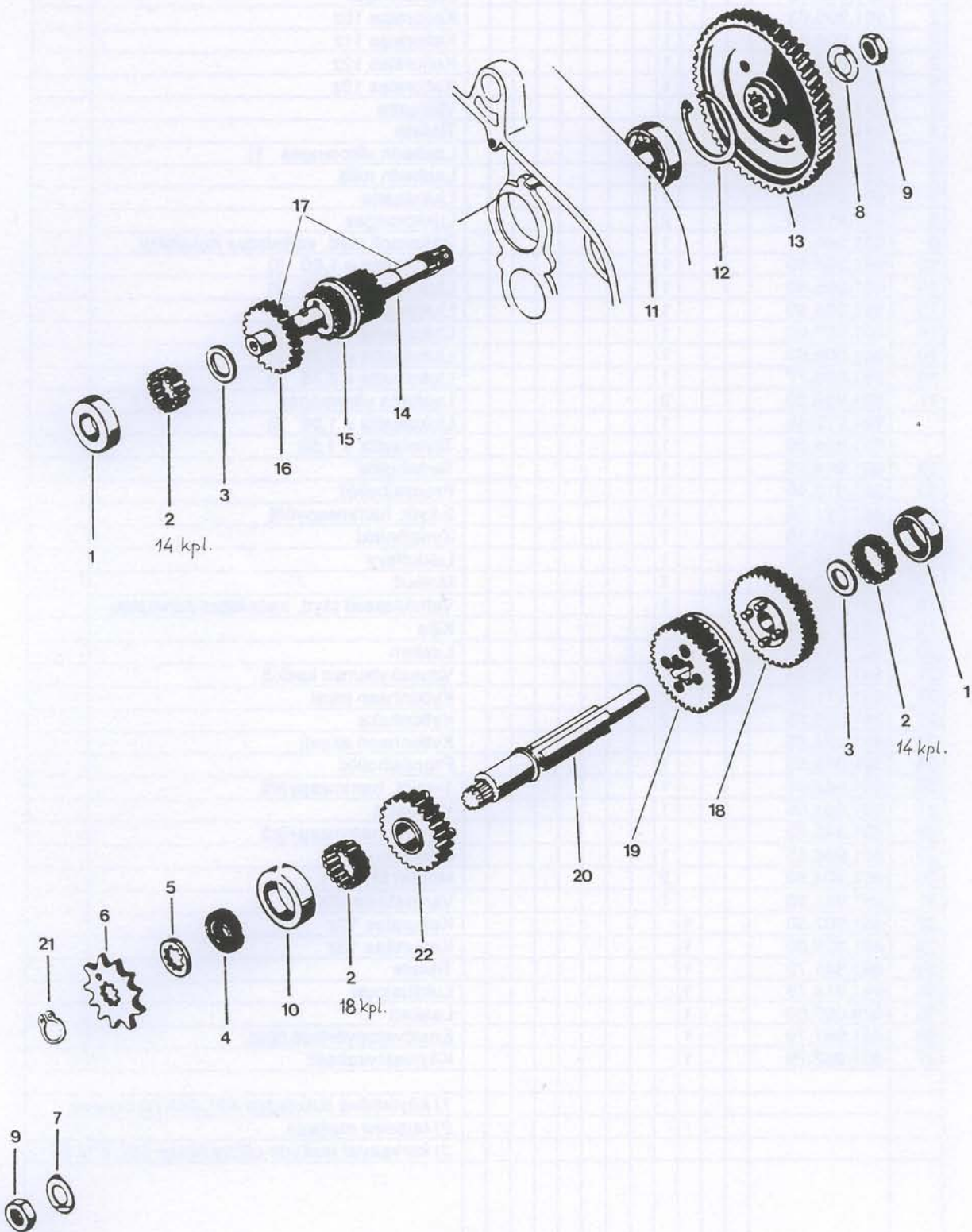
CITY



Kuva N:o	Tilaus N:o	Maxi	Start	City	Automat	Sport käsiv.	Sport P	Sport K	Super Sport (Trial -79)	DX	Tiger	Break	Trial -80 (Trial Special*)	Nimi	Kpl/pakk.
1	671.903.60			2	1									Lukkorengas	
2	851.905.63				1									Ketjuras 10z	
2	851.906.60				1									Ketjuras 11z	
2	851.907.60				1									Ketjuras 12z	
2	851.908.60				1									Ketjuras 13z	
3	651.940.60				1									Välilaatta	
4	681.923.60				1									Tiiviste	
5	521.908.70				1									Laakerin ulkorengas 1)	
6	521.906.60				46									Laakerin rulla	
7	691.010.60				1									Liukulaatta	
8	671.915.60				2									Lukkorengas	
9	851.946.71				1									Pääakseli täyd. valmistus lopetettu	
10	691.004.60				1									Liukulaatta ≠ 1,60 2)	
10	691.005.60				1									Liukulaatta ≠ 1,80 2)	
10	691.006.60				1									Liukulaatta ≠ 2,00 2)	
10	691.007.60				1									Liukulaatta ≠ 2,25 2)	
10	691.009.60				1									Liukulaatta ≠ 2,75 2)	
10	691.046.77				1									Liukulaatta ≠ 3,75 2)	
11	521.905.69				2									Laakerin ulkorengas	
	691.012.69				1									Liukulaatta ≠ 1,00 3)	
	651.944.69				1									Täytelaatta ≠ 1,50	
12	521.914.65				1									Teräsholkki	
13	521.915.65				1									Pronssiholkki	
14	841.921.65				1									2-kytk. hammaspyörä	
15	861.932.65				1									Kynsiholkki	
16	651.945.70				1									Lukkolevy	
17	651.910.65				1									Mutteri	
18	851.943.65				1									Vaihteakseli täyd. valmistus lopetettu	
19	661.912.65				1									Kiila	
20	521.917.65				1									Laakeri	
21	841.922.65				1									Vapaakytkimen keskiö	
22	641.911.65				2									Kytkinhaan jousi	
23	841.923.65				2									Kytkinhaka	
24	841.924.65				2									Kytkinhaan akseli	
25	521.919.65				1									Pronssiholkki	
26	851.944.65				1									1-vaiht. hammaspyörä	
27	691.031.65				1									Välilaatta	
28	851.945.65				1									2-vaiht. hammaspyörä	
29	651.956.65				1									Lukkolevy	
30	651.904.60				2									Mutteri M12 x 1	
31	651.941.60				1									Varmistuslaatta	
32	851.907.60			1										Ketjuras 12z	
32	851.908.60			1										Ketjuras 13z	
33	681.941.79			1										Tiiviste	
34	641.914.79			1										Lukitusjousi	
35	520.007.00			1										Laakeri	
36	851.961.79			1										Ensiövetopyörästä täyd.	
37	851.962.79			1										Käynnistysakseli	
														1) käytettävä liukulaatta 691.040.70 kanssa	
														2) tarpeen mukaan	
														3) korvaavat laakerin ulkorengaan 521.904.60	

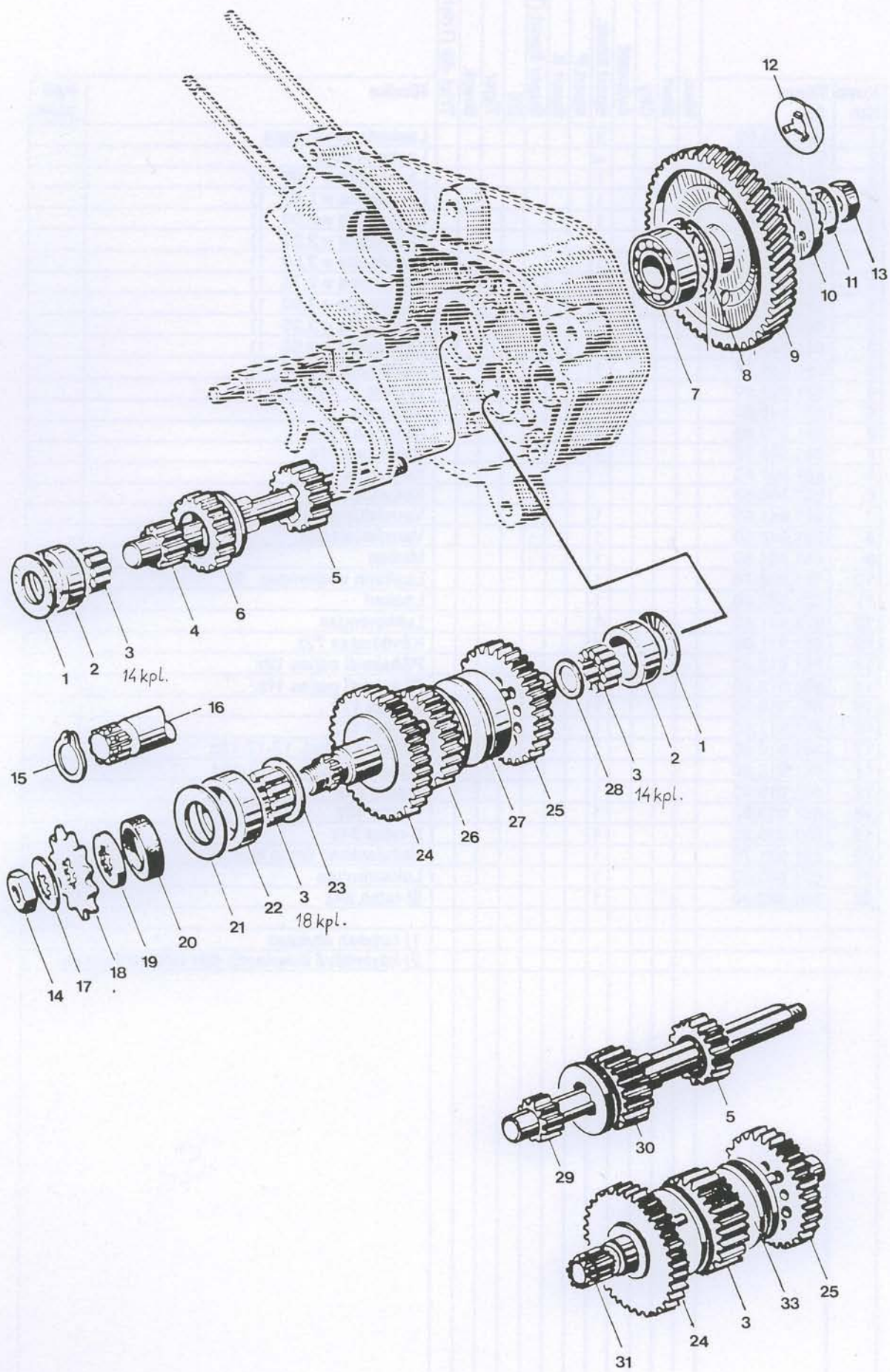
VAIHEISTO

- Automat
- City



**VAIhteisto 3-Vaihteinen
KÄSIVaiHDE
- Sport käsiv.**

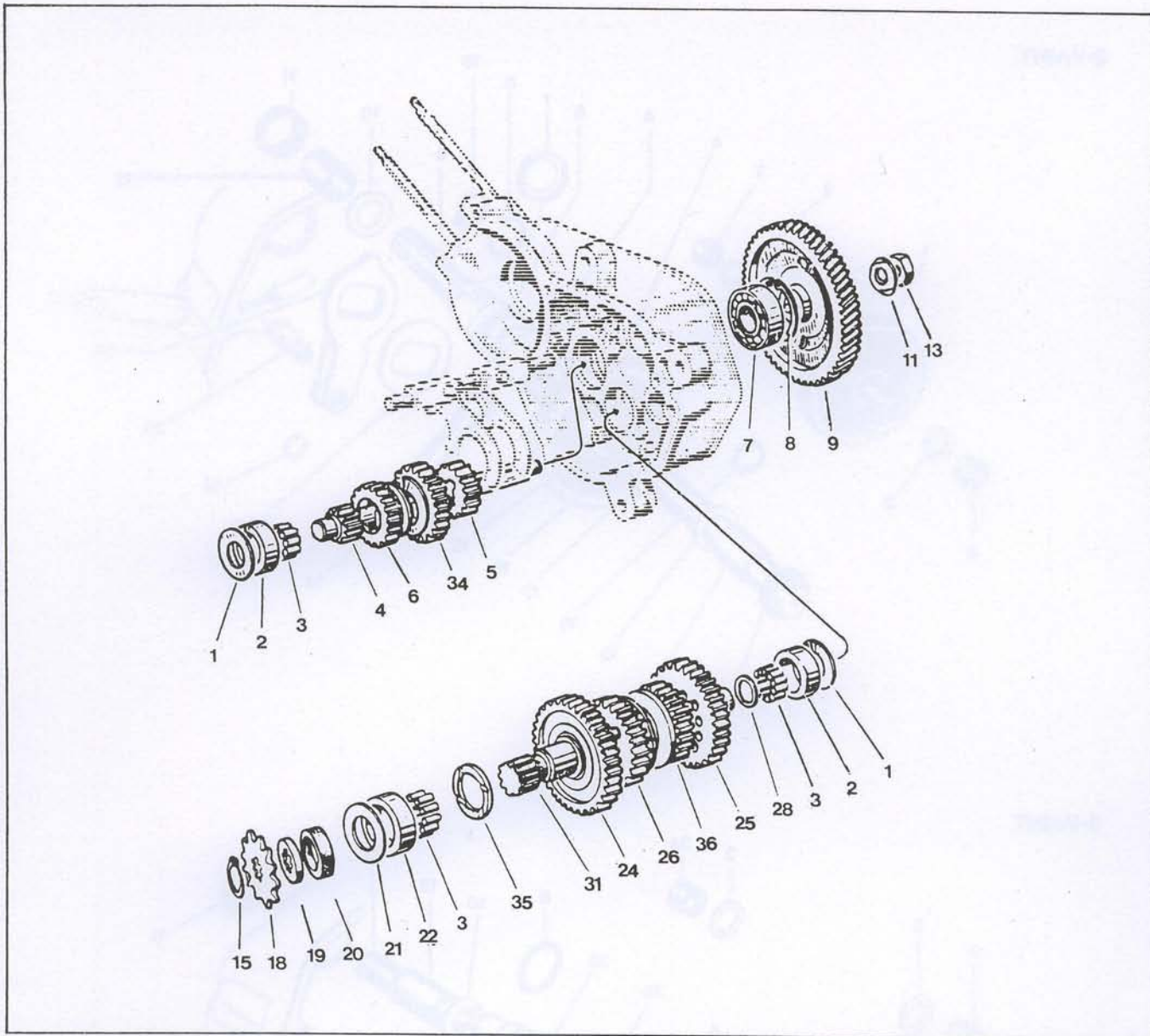
Kuva N:o	Tilaus N:o	Maxi	Start	City	Automat	Sport käsiv.	Sport P	Sport K	Super Sport (Trial -79)	DX	Tiger	Break	Trial -80 (Trial Special*)	Nimike	Kpl/ pakk.
1	521.905.69					2								Laakerin ulkorengas	
2	521.906.60					48								Laakerin rulla	
3	691.004.60					1								Liukulaatta ≠ 1,60 1)	
3	691.005.60					1								Liukulaatta ≠ 1,80 1)	
3	691.006.60					1								Liukulaatta ≠ 2,00 1)	
3	691.007.60					1								Liukulaatta ≠ 2,25 1)	
3	691.008.60					1								Liukulaatta ≠ 2,50 1)	
3	691.009.60					1								Liukulaatta ≠ 2,75 1)	
3	691.043.77					1								Liukulaatta ≠ 3,00 1)	
3	691.044.77					1								Liukulaatta ≠ 3,25 1)	
3	691.045.77					1								Liukulaatta ≠ 3,50 1)	
3	691.046.77					1								Liukulaatta ≠ 3,75 1)	
4	681.923.60					1								Tiiviste	
5	651.940.60					1								Välillaatta	
6	851.905.63					1								Ketjuras 10z	
6	851.906.60					1								Ketjuras 11z	
6	851.907.60													Ketjuras 12z	
6	851.908.60													Ketjuras 13z	
7	651.941.60					1								Varmistuslaatta	
8	651.942.60					1								Varmistuslaatta	
9	651.904.60					1								Mutteri	
10	521.908.70					1								Laakerin ulkorengas 2)	
11	521.902.60					1								Laakeri	
12	671.911.60					1								Lukkorengas	
13	851.911.60					1								Käyttöratas 72z	
14	851.912.60					1								Pääakseli paljas 12z	
14	851.913.60					1								Pääakseli paljas 11z	
15	851.916.60					1								II-ratas 17z	
16	851.917.60					1								II-ratas 19z	
17	851.914.60					1								Pääakseli täyd. 12-17-19z	
17	851.915.60					1								Pääakseli täyd. 11-17-19z	
18	851.918.60					1								I-ratas 39z	
18	851.919.60					1								I-ratas 40z	
19	851.920.60					1								II-ratas 34z	
20	851.921.70					1								Vaiheakseli ilman kierrettä	
21	671.903.60					1								Lukkorengas	
22	851.922.60					1								III-ratas 24z	
														1) tarpeen mukaan	
														2) käytettävä liukulaatta 691.040.70 kanssa	



**VAIHEISTO 3-VAIHEINEN
VAIHEISTO 4-VAIHEINEN
JALKAVAIHDE**

... jatkuu

Kuva N:o	Tilaus N:o	Maxi	Start	City	Automat	Sport käsiv.	Sport P	Sport K	Super Sport (Trial -79)	DX	Tiger	Break	Trial -80 (Trial Special*)	Nimike	Kpl/pakk.
28	691.004.60						1	1	1	1	1	1	1	Liukulaatta ≠ 1,60	5) x)
28	691.005.60						1	1	1	1	1	1	1	Liukulaatta ≠ 1,80	5) x)
28	691.006.60						1	1	1	1	1	1	1	Liukulaatta ≠ 2,00	5) x)
28	691.007.60						1	1	1	1	1	1	1	Liukulaatta ≠ 2,25	5) x)
28	691.008.60						1	1	1	1	1	1	1	Liukulaatta ≠ 2,50	5) x)
28	691.009.60						1	1	1	1	1	1	1	Liukulaatta ≠ 2,75	5) x)
28	691.043.77													Liukulaatta ≠ 3,00	5)
28	691.044.77													Liukulaatta ≠ 3,25	5)
28	691.045.77													Liukulaatta ≠ 3,50	5)
28	691.046.77													Liukulaatta ≠ 3,75	5)
29	851.923.72						1	1						Pääakseli 11z	6)
30	851.927.72						1	1						III-pääratas 19z	6)
31	851.933.72						1	1						Vaiheakseli 109 mm	6) x)
32	851.936.72						1	1						III-ratas 24z	6)
33	851.937.72						1	1						Vaihteensiirtokytkin	6)
31	851.933.73						1	1	1	1	1	1	1	Vaiheakseli 109 mm	7)
32	851.936.73						1	1	1	1	1	1	1	III-ratas 24z	7)
33	851.937.73						1	1	1	1	1	1	1	Vaihteensiirtokytkin	7)
														x) kuvassa	
														5) tarpeen mukaan	
														6) korvaavat osat N:o 5, 7, 24, 27 ja 28	
														7) korvaavat osat N:o 851.933.72, 851.936.72 ja 851.937.72	

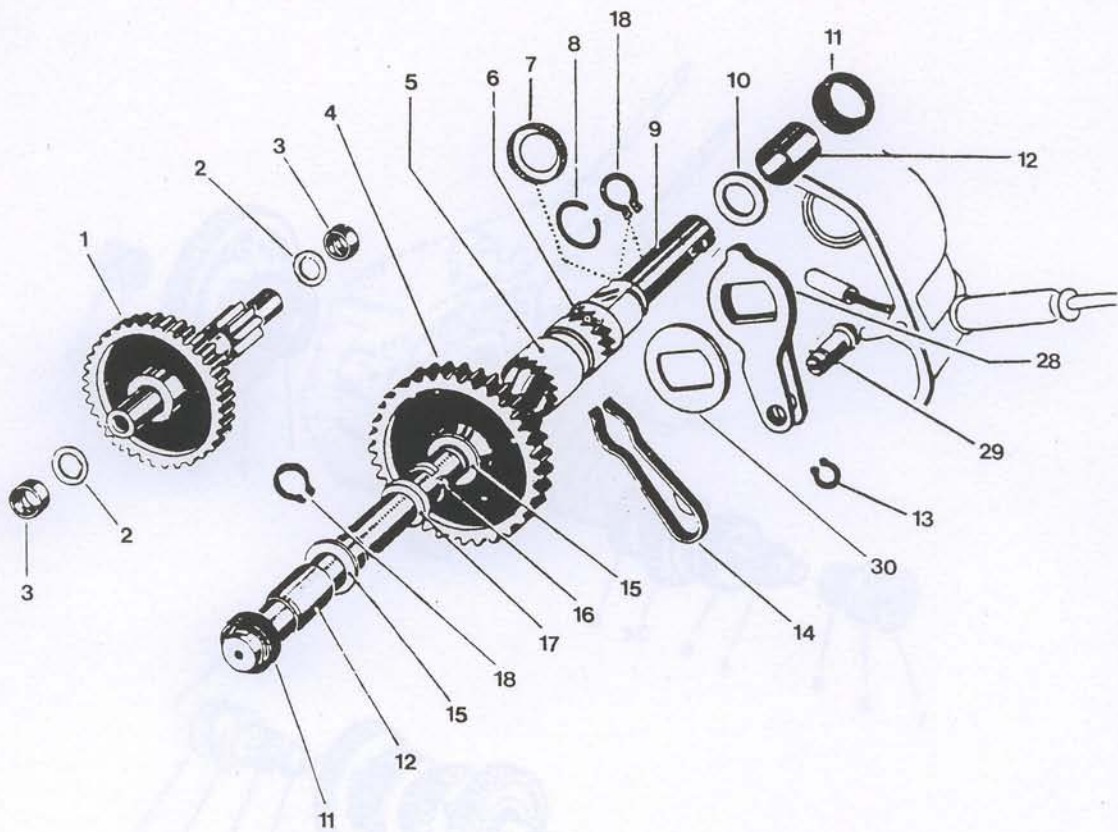


**VAIHEISTO 4-VAIHEINEN
JALKAVAIHDE
Uudet osat**

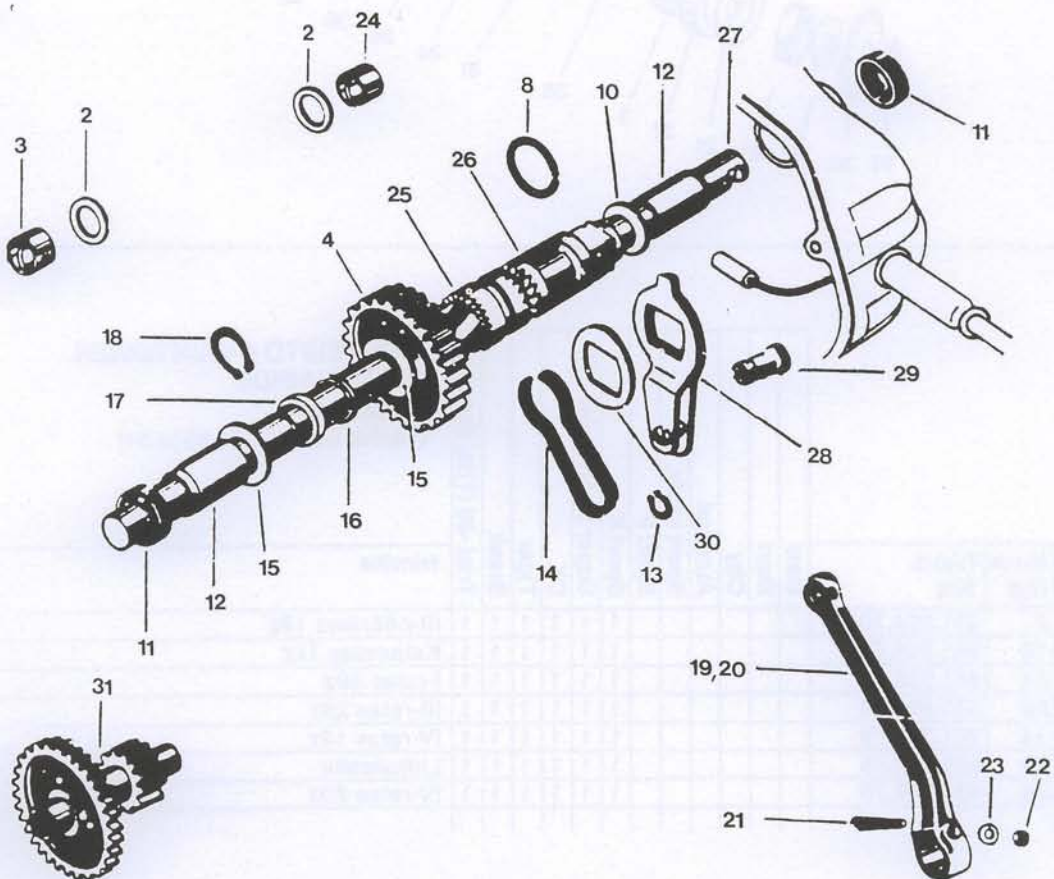
(vanhat osat sivuilla 33 ja 34)

Kuva N:o	Tilaus N:o	Maxi	Start	City	Automat	Sport käsiv.	Sport P	Sport K	Super Sport (Trial -79)	DX	Tiger	Break	Trial -80 (Trial Special*)	Nimike	Kpl/pakk.
6	851.954.76								1	1	1	1	1	III-pääratas 18z	
18	851.906.60								1	1	1	1	1	Ketjuratas 11z	
24	851.956.76								1	1	1	1	1	I-ratas 39z	
26	851.957.76								1	1	1	1	1	III-ratas 25z	
34	851.955.76								1	1	1	1	1	IV-ratas 18z	
35	691.042.76								1	1	1	1	1	Liukulaatta	
36	851.958.76								1	1	1	1	1	IV-ratas 20z	

2-VAIHT.

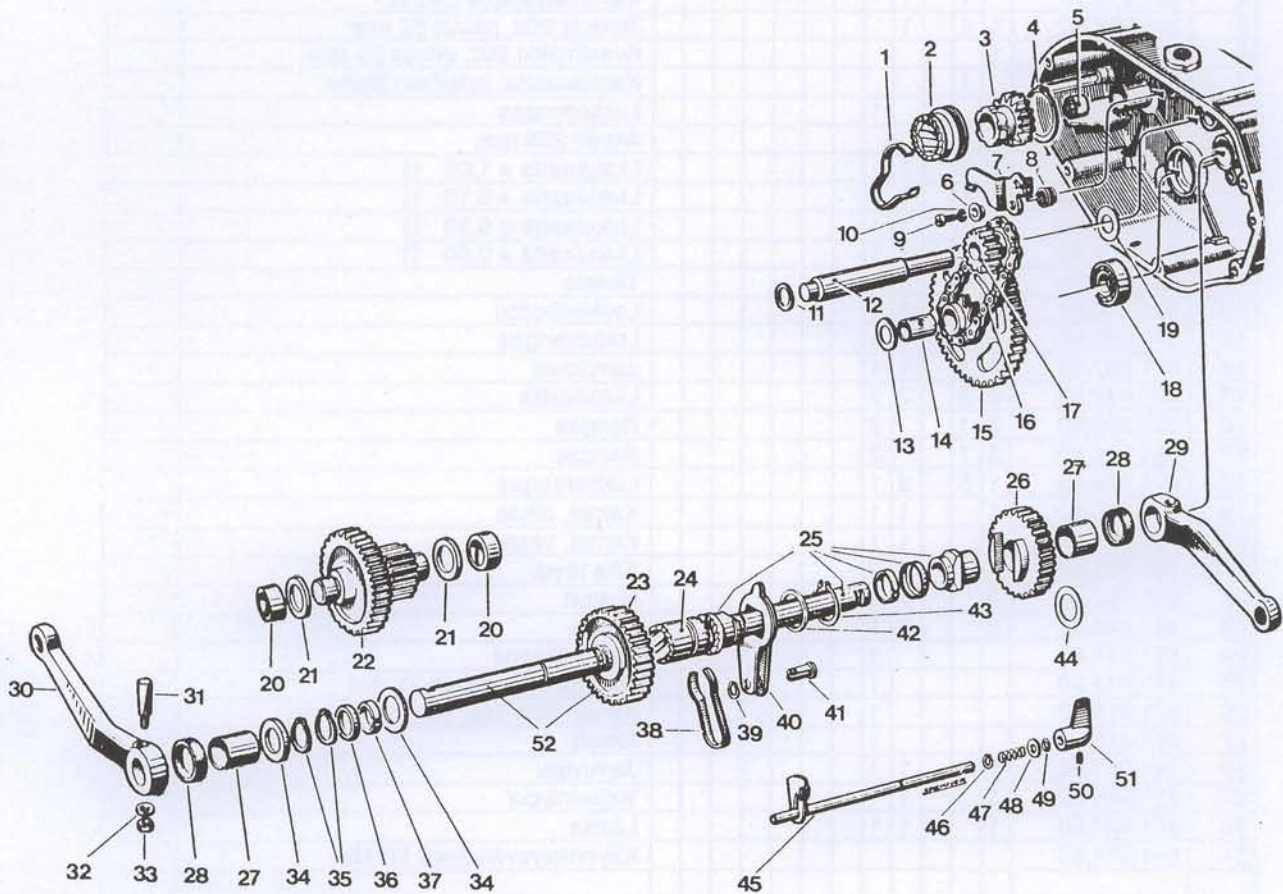


3-VAIHT.



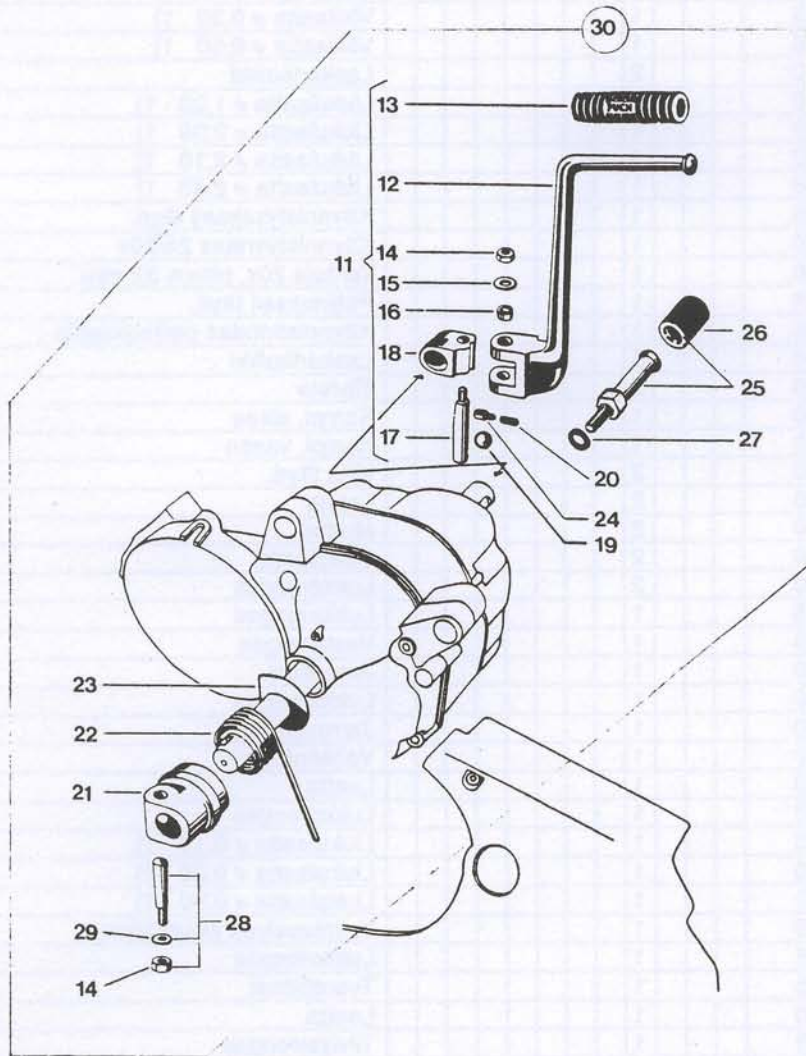
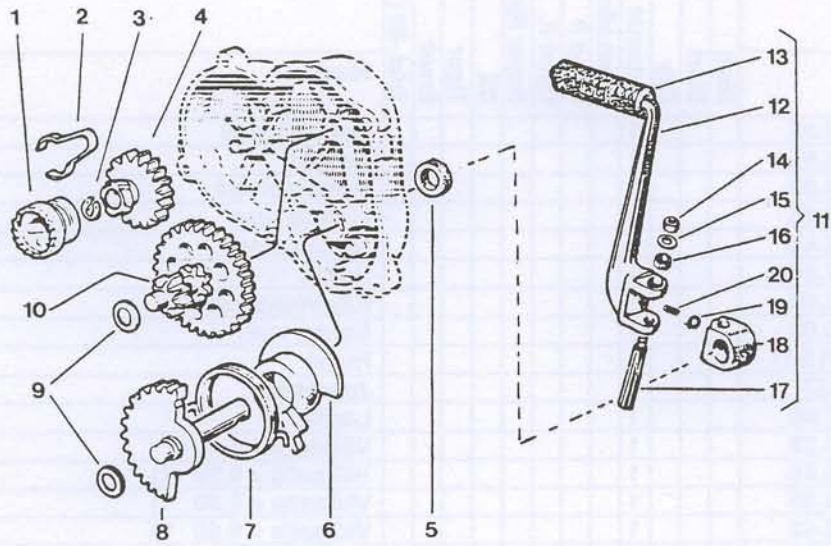
KÄYNNISTIN

Kuva N:o	Tilaus N:o	Maxi	Start	City	Automat	Sport käsiv.	Sport P	Sport K	Super Sport (Trial -79)	DX	Tiger	Break	Trial -80 (Trial Special*)	Nimike	Kpl/pakk.
1	861.901.60	1	1		1									Käynnistysväliakseli 33/15z	
1	861.911.70	1	1											Käynnistysväliakseli 33/20z	
2	691.014.60	1	1		1	1								Liukulaatta ≠ 1,90 1)	
2	691.015.60	1	1		1	1								Liukulaatta ≠ 2,00 1)	
2	691.016.60	1	1		1	1								Liukulaatta ≠ 2,10 1)	
2	691.017.60	1	1		1	1								Liukulaatta ≠ 2,40 1)	
3	521.909.60	2	2		2	1								Laakeriholkki	
4	861.903.60	1	1											Käynnistysratas 31/30z	
4	861.913.70	1	1		1									Käynnistysratas 26/20z	
5	861.904.60	1	1		1									Tarttuja 20z, pituus 32 mm	
6	861.905.60	1												Kynsiholkki 20z, pituus 20 mm	
7	651.948.60		1											Kauluslaatta, edellisen tilalle	
8	671.912.60	1				1								Lukkorengas	
9	861.906.60	1	1											Akseli 255 mm	
10	691.018.60	1	1		1	1								Liukulaatta ≠ 1,00 1)	
10	691.001.60	1	1		1	1								Liukulaatta ≠ 0,10 1)	
10	691.002.60	1	1		1	1								Liukulaatta ≠ 0,20 1)	
10	691.003.60	1	1		1	1								Liukulaatta ≠ 0,50 1)	
11	681.924.60	2	2		2	2								Tiiviste	
12	521.910.60	2	2		2	2								Laakeriholkki	
13	671.900.60	1			1	1								Lukkorengas	
14	861.907.60	1	1		1	1								Jarrujousi	
15	691.022.60	2	2		2	2								Liukulaatta	
16	861.908.60	2	1			2								Rengas	
17	861.909.60	2	1			2								Rengas	
18	671.903.60	1	3		2	1								Lukkorengas	
19	351.900.60	1			1	1								Kampi, oikea	
20	351.901.60	1			1	1								Kampi, vasen	
21-23	661.904.60	2			2	2								Kiila täyd.	
22	651.907.60	2			2	2								Mutteri	
23	651.946.60	2			2	2								Laatta	
24	521.911.60					1								Laakeriholkki	
25	861.914.60					1								Tarttuja 20z, pituus 24 mm	
26	861.915.60					1								Kynsiholkki 20z, pituus 45 mm	
27	861.916.60					1								Akseli	
28	861.917.60	1			1	1								Jarruvipu	
29	221.950.60	1			1	1								Vaijerinippa	
30	651.947.60	1			1	1								Laatta	
31	861.918.60													Käynnistysväliakseli 32/15z	
														1) tarpeen mukaan	



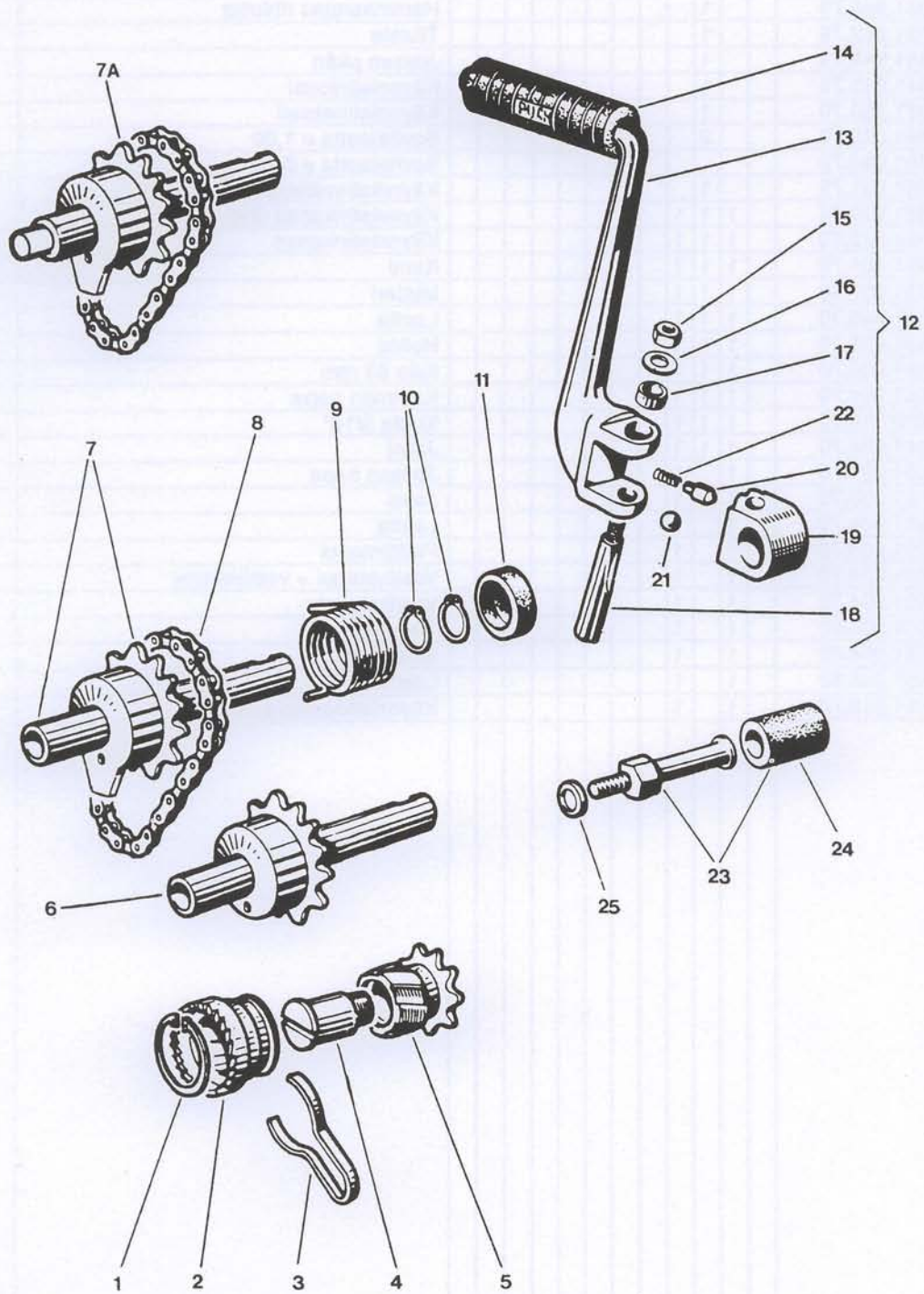
**KÄYNNISTIN
- Automat**

Kuva N:o	Tilaus N:o	Maxi	Start	City	Automat	Sport käsiv.	Sport P	Sport K	Super Sport (Trial -79)	DX	Tiger	Break	Trial -80 (Trial Special*)	Nimike	Kpl/pakk.
1	861.935.65				1									Tarttujan jousi	
2	861.933.65				1									Tarttuja	
3	861.934.65				1									Hammasyövä	
4	671.916.65				1									Lukkorengas	
5	521.916.65				1									Nöulalaakeri	
6	861.937.65				1									Holkki	
7	861.936.65				1									Käynnistyssalpa	
8	641.910.65				1									Salvan jousi	
9	60.05.015.11				1									Ruuvi	
10	63.05.127				1									Jousilaatta	
11	651.957.65				1									Laatta	
12	861.941.65				1									Väliakseli	
13	691.033.65				1									Välilaatta ≠ 0,30 1)	
13	691.034.65				1									Välilaatta ≠ 0,80 1)	
13	691.035.65				1									Välilaatta ≠ 0,50 1)	
14	521.920.65				1									Laakeriholkki	
15	861.940.65				1									Käynnistinratas	
16	861.944.65				1									Käynnistinketju	
17	861.942.65				1									Käynnistinväliratas	
18	521.918.65				1									Laakeri	
19	691.036.65				1									Välilaatta ≠ 0,10 1)	
19	691.037.65				1									Välilaatta ≠ 0,30 1)	
19	691.038.65				1									Välilaatta ≠ 0,50 1)	
20	521.909.60				2									Laakeriholkki	
21	691.014.60				1									Liukulaatta ≠ 1,90 1)	
21	691.015.60				1									Liukulaatta ≠ 2,00 1)	
21	691.016.60				1									Liukulaatta ≠ 2,10 1)	
21	691.017.60				1									Liukulaatta ≠ 2,40 1)	
22	861.938.65				1									Käynnistysakseli täyd.	
23	861.913.70				1									Käynnistysratas 26/20z	
24	861.904.60				1									Tarttuja 20z, pituus 32 mm	
25	861.939.65				1									Poljinakseli täyd.	
26	861.943.65				1									Käynnistinratas poljinakseliin	
27	521.910.60				2									Laakeriholkki	
28	681.924.60				2									Tiiviste	
29	351.900.60				1									Kampi, oikea	
30	351.901.60				1									Kampi, vasen	
31-33	661.904.60				2									Kiila täyd.	
32	651.946.60				2									Laatta	
33	651.907.60				2									Mutteri	
34	691.022.60				2									Liukulaatta	
35	671.903.60				2									Lukkorengas	
36	861.946.65				1									Lukkorengas	
37	861.945.65				1									Vastarengas	
38	861.907.60				1									Jarrujousi	
39	671.900.60				1									Lukkorengas	
40	861.917.60				1									Jarruvipu	
41	221.950.60				1									Vaijerinippa	
42	651.947.60				1									Laatta	
43	671.904.60				1									Lukkorengas	
44	691.001.60				1									Liukulaatta ≠ 0,10 1)	
44	691.002.60				1									Liukulaatta ≠ 0,20 1)	
44	691.003.60				1									Liukulaatta ≠ 0,50 1)	
45	851.947.65				1									Valintasalvan akseli täyd.	
46	671.917.65				1									Lukkorengas	
47	641.912.65				1									Työntöjousi	
48	62.0614.10				1									Laatta	
49	681.933.65				1									Tiivisterengas	
50	651.963.65				1									Lukkoruuvi	
51	851.948.65				1									Valintavipu	
52	861.939.71				1									Käynnistinakseli + ratas	



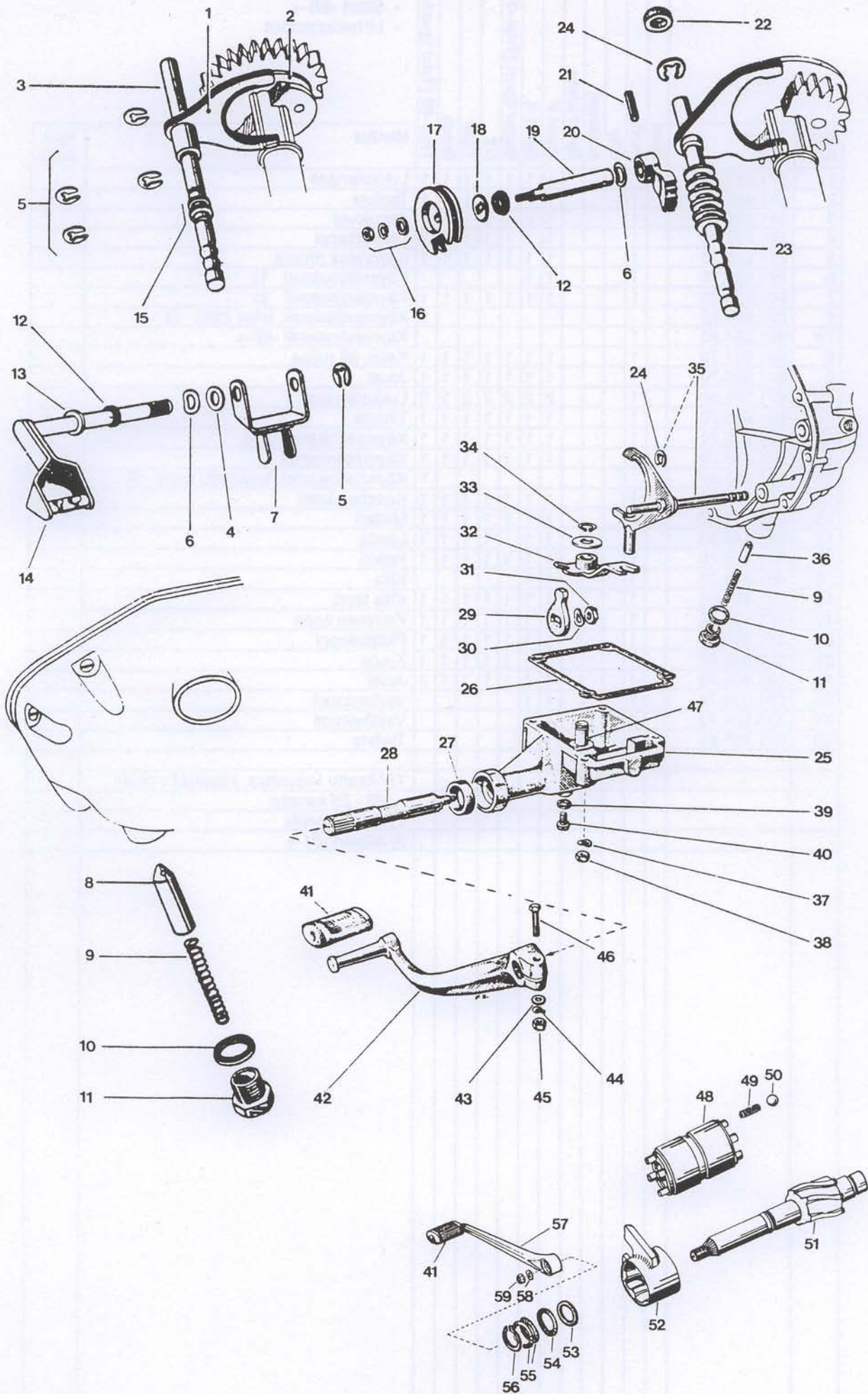
Kuva N:o	Tilaus N:o	Maxi	Start	City	Automat	Sport käsiv.	Sport P	Sport K	Super Sport (Trial -79)	DX	Tiger	Break	Trial -80 (Trial Special*)	Nimike	Kpl/pakk.
1	861.947.79			1										Tarttuja	
2	861.926.70			1										Jarrujousi	
3	671.918.79			1										Lukkorengas	
4	861.948.79			1										Hammasratas rihloilla	
5	681.942.79			1										Tiiviste	
6	861.949.79			1										Jousen pidin	
7	641.915.79			1										Käynnistinjousi	
8	861.950.79			1										Käynnistinakseli	
9	691.062.79			2										Sovitelaatta ≠ 1,00	
9	691.063.79													Sovitelaatta ≠ 0,60	
10	861.951.79			1										Käynnistinväljäksi	
11	861.920.70		1	1	1									Käynnistinkampi täyd.	
12	861.923.70		1	1	1									Käynnistinkampi	
13	361.101.73		1	1	1									Kumi	
14	651.907.60		1	1	1									Mutteri	
15	651.946.70		1	1	1									Laatta	
16	531.903.70		1	1	1									Holkki	
17	661.906.70		1	1	1									Kiila 63 mm	
18	861.922.70		1	1	1									Kammen napa	
19	520.016.00		1	1	1									Kuula 5/16"	
20	641.904.70		1	1	1									Jousi	
21	861.921.70		1	1										Jousen napa	
22	641.903.70		1	1										Jousi	
23	651.949.70		1	1										Laatta	
24	661.905.70		1	1										Pidätintappi	
25-26	861.924.70		1	1	1									Vastiketappi + vastikekumi	
26	531.904.70		1	1										Vastikekumi	
27	681.905.60		1	1										Tiiviste	
28	661.904.60		1	1										Kiila täyd.	
29	651.946.60		1	1										Laatta	
30	861.919.70		1	1										Käynnistinpoljin sarja	

KÄYNNISTIN
- City
KÄYNNISTINPOLJIN
- Start
- Automat
- City



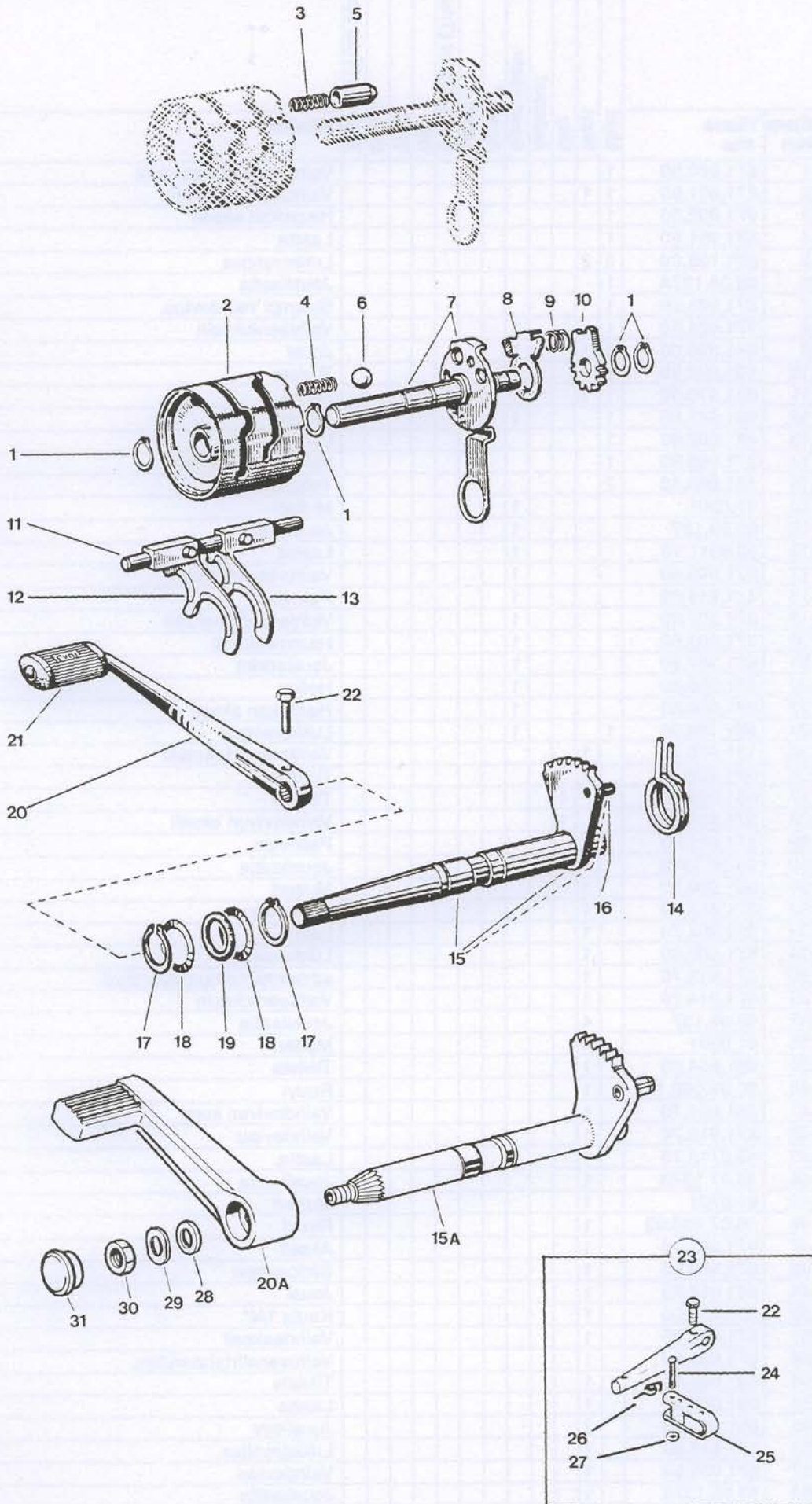
Kuva N:o	Tilaus N:o	Maxi	Start	City	Automat	Sport käsiv.	Sport P	Sport K	Super Sport (Trial -79)	DX	Tiger	Break	Trial -80 (Trial Special*)	Nimike	Kpl/pakk.
1	671.913.60						1	1	1	1	1	1	1	Lukkorengas	
2	861.925.70		1				1	1	1	1	1	1	1	Tarttuja	
3	861.926.70		1				1	1	1	1	1	1	1	Jarrujousi	
4	861.927.70		1				1	1	1	1	1	1	1	Laakeritappi	
5	861.928.70		1				1	1	1	1	1	1	1	Ketjuras rihlalla	
6	861.929.70		1				1	1						Käynnistinakseli 1)	
7	861.930.70		1				1	1	1	1	1	1	1	Käynnistinakseli 2)	
7	861.953.80													1 Käynnistinakseli, lyhyt malli 3)	
7A	861.954.85		1											Käynnistinakseli -85→	
8	861.931.70		1				1	1	1	1	1	1	1	Ketju, 26 rullaa	
9	641.905.70		1				1	1	1	1	1	1	1	Jousi	
10	671.903.60		1				2	2	2	2	2	2	2	Lukkorengas	
11	681.925.70		1				1	1	1	1	1	1	1	Tiiviste	
12	861.920.70		1				1	1	1	1	1	1	1	Käynnistinkampi täyd.	
13	861.923.70		1				1	1	1	1	1	1	1	Käynnistinkampi	
13	861.952.80													1 Käynnistinkampi, taivutettu malli 3)	
14	361.101.73		1				1	1	1	1	1	1	1	Kammen kumi	
15	651.907.60		1				1	1	1	1	1	1	1	Mutteri	
16	651.946.60		1				1	1	1	1	1	1	1	Laatta	
17	531.903.70		1				1	1	1	1	1	1	1	Holkki	
18	661.906.70		1				1	1						Kiila	
18	661.904.60		1				1	1	1	1	1	1	1	Kiila täyd.	
19	861.922.70		1				1	1	1	1	1	1	1	Kammen napa	
20	661.905.70		1				1	1	1	1	1	1	1	Pidätintappi	
21	520.016.00		1				1	1	1	1	1	1	1	Kuula	
22	641.904.70		1				1	1	1	1	1	1	1	Jousi	
23	861.924.70		1				1	1						Vastiketappi	
24	531.904.70		1				1	1						Vastikekumi	
25	681.905.60		1				1	1						Tiiviste	
														1) hitsattu ketjuras, käytetään osien 23 - 25 kanssa	
														2) vastiketapilla	
														3) alkaen -81→	

KÄYNNISTIN
- Start -85→
- Urheilumopot



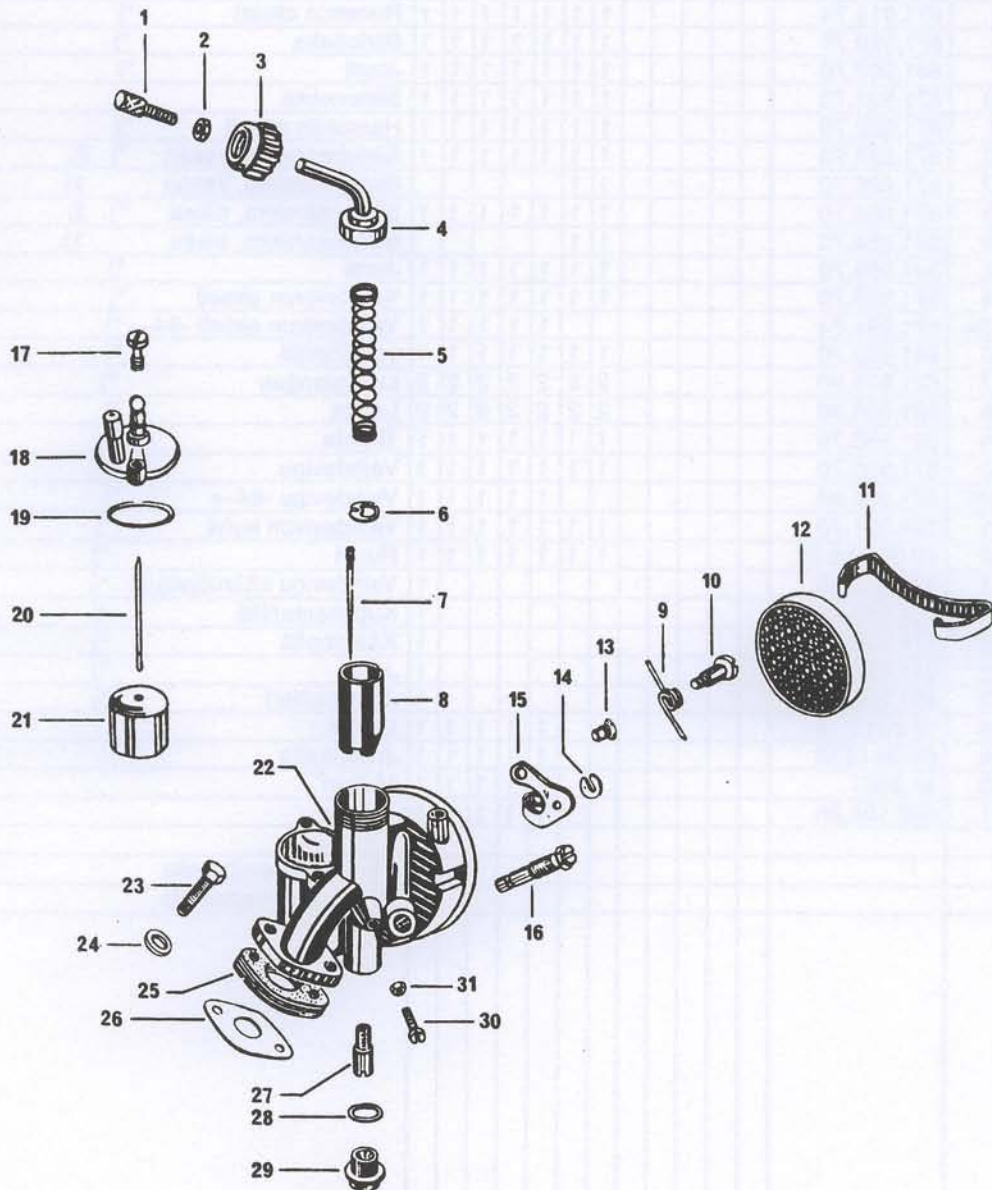
VAIHTEENSIIRIN
2- JA 3-VAIHTEINEN

Kuva N:o	Tilaus N:o	Maxi	Start	City	Automat	Sport käsiv.	Sport P	Sport K	Super Sport (Trial -79)	DX	Tiger	Break	Trial -80 (Trial Special*)	Nimike	Kpl/ pakk.
1	871.900.60	1												Vaihteensiirtohaarukka	
2	871.901.60	1	1											Vaihteensiirtokytin	
3	871.902.60	1												Haarukan akseli	
4	651.951.60	1												Laatta	
5	651.136.00	5	2											Lukkorengas	
6	63.08.137A	1												Jousilaatta	
7	871.903.60	1												Sisempi vaihdevipu	
8	871.904.60	1				1								Vaihteenlukitsin	
9	641.906.60	1	1			1								Jousi	
10	681.926.60	1	1			1								Tiiviste	
11	651.970.60	1	1			1								Ruuvi	
12	681.927.60	1				1								Tiiviste	
13	651.952.60	1												Laatta	
14	871.905.60	1												Vaihteensiirtoakseli	
15	651.953.60	2												Työntölaatta	
16	61.0501					1								Mutteri	
16	63.05.127					1								Jousilaatta	
16	62.0511.10					1								Laatta	
17	871.906.60					1								Vaihteensiirtopyörä	
18	871.916.60					1								Painelevy	
19	871.907.60					1								Vaihteensiirtoakseli	
20	871.908.60					1								Hammaskehä	
21	661.907.60					1								Jousisokka	
22	531.905.60					1								Holkki	
23	871.909.60					1								Haarukan akseli	
24	651.136.00	1				1								Lukkorengas	
25	171.916.70		1											Vaihteensiirtokotelo	
26	681.928.70		1											Tiiviste	
27	681.929.70			1										Tiiviste	
28	871.910.70			1										Vaihdevivun akseli	
29	871.911.70		1											Pallovipu	
30	63.08.137B		1											Jousilaatta	
31	651.908.60		1											Mutteri	
32	871.912.70		1											Kulmavipu	
33	651.954.70		1											Laatta	
34	671.900.60		1											Lukkorengas	
35	871.913.70		1											aihteensiirtohaarukka täyd.	
36	871.914.70		1											Vaihteenlukitsin	
37	63.06.137		4											Jousilaatta	
38	61.0501		4											Mutteri	
39	681.904.60		1											Tiiviste	
40	60.06.008.11		1											Ruuvi	
41	361.901.70		1											Vaihdevivun kumi	
42	871.915.70		1											Vaihdevipu	
43	62.0714.15		1											Laatta	
44	63.07.137A		1											Jousilaatta	
45	61.0701		1											Mutteri	
46	60.07.035.02		1											Ruuvi	
47	871.927.70		1											Akseli	
48	871.936.85		1											Siirtorumpu	
49	641.916.85		1											Jousi	
50	520.000.00		1											Kuula 1/4"	
51	871.934.85		1											Vaihdeakseli	
52	871.933.85		1											Vaihteensiirtohaarukka	
53	681.930.70		1											Tiiviste	
54	691.003.60		1											Laatta	
55	691.064.85		2											Jousilevy	
56	671.915.60		1											Lukkorengas	
57	871.935.85		1											Vaihdevipu	
58	63.08.137A		1											Jousilaatta	
59	61.0801		1											Mutteri	



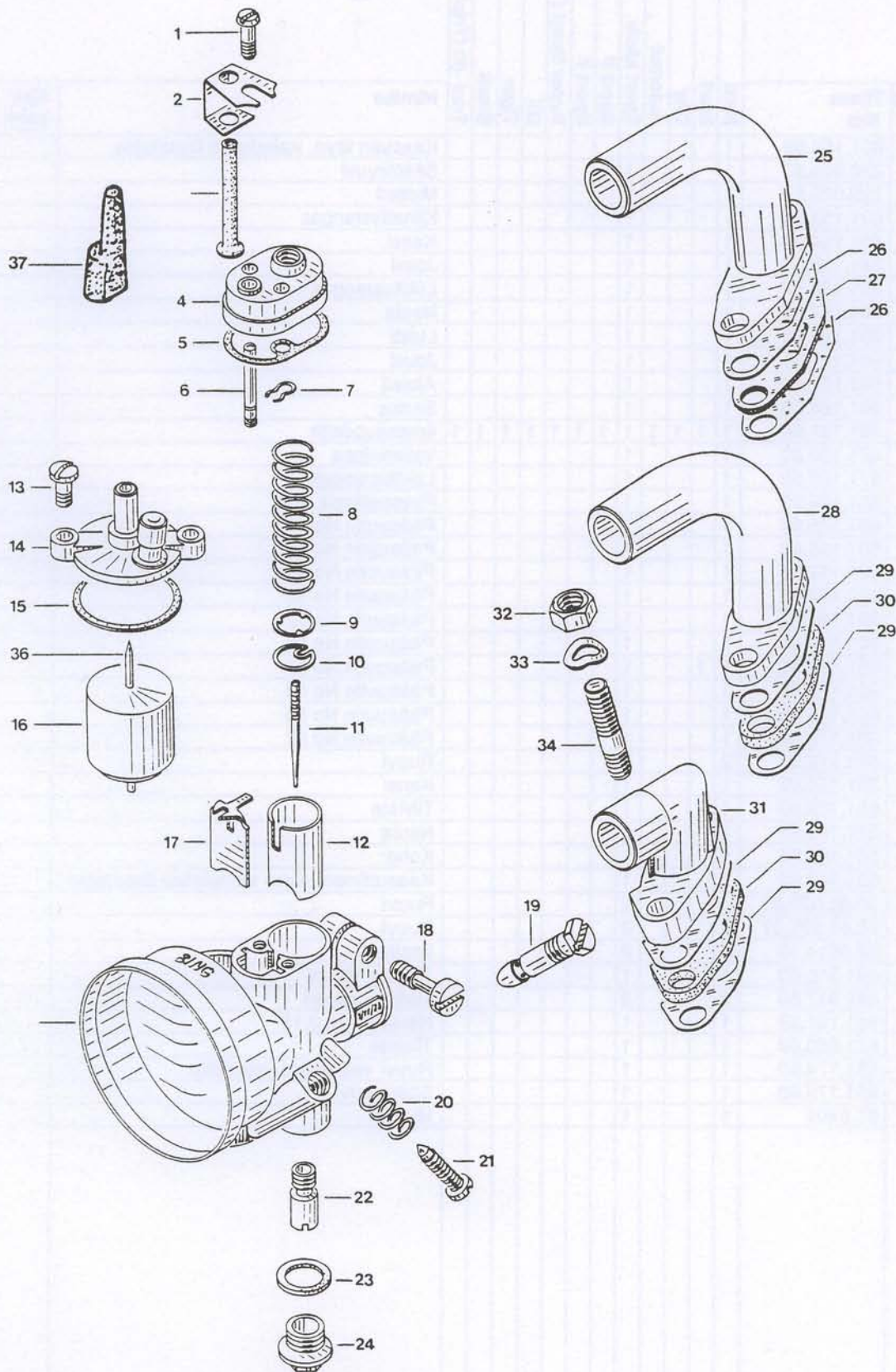
VAIHTEENSIIRIN 3-VAIHT.
VAIHTEENSIIRIN 4-VAIHT. *)
JALKAVAIHDE

Kuva N:o	Tilaus N:o	Maxi	Start	City	Automat	Sport käsiv.	Sport P	Sport K	Super Sport (Trial -79)	DX	Tiger	Break	Trial -80 (Trial Special*)	Nimike	Kpl/pakk.
1	671.914.60						4	4	4	4	4	4	4	Lukkorengas *)	
2	871.917.73						1	1						Siirtorumpu 3-vaiht.	
	871.918.73								1	1	1	1	1	Siirtorumpu 4-vaiht. *)	
3	641.906.60						1	1						Jousi	
4	641.906.73						1	1	1	1	1	1	1	Jousi *)	
5	661.908.70						1	1						Lukkotappi	
6	520.002.00						1	1	1	1	1	1	1	Kuula 3/8" *)	
7	871.919.73						1	1						Rummun akseli	
7	871.919.74						1	1	1	1	1	1	1	Rummun akseli *)	
8	871.920.70						1	1	1	1	1	1	1	Siirtohaka *)	
9	641.907.70						1	1	1	1	1	1	1	Jousi *)	
10	871.921.70						1	1	1	1	1	1	1	Siirtonokka *)	
11	871.922.70						1	1	1	1	1	1	1	Haarukan akseli *)	
12	871.923.70						1	1	1	1	1	1	1	Siirtohaarukka, vasen *) 2)	
12	871.923.72						1	1						Siirtohaarukka, vasen 1)	
13	871.924.70						1	1	1	1	1	1	1	Siirtohaarukka, oikea *) 2)	
13	871.924.72						1	1						Siirtohaarukka, oikea 1)	
14	641.908.70						1	1	1	1	1	1	1	Jousi *)	
15	871.925.70						1	1	1	1	1	1	1	Vaihdevivun akseli *)	
15A	871.931.84								1	1	1	1	1	Vaihdevivun akseli -84→ *)	
16	661.909.70						1	1	1	1	1	1	1	Jousiholkki *)	
17	671.915.60						2	2	2	2	2	2	2	Lukkorengas *)	
18	691.003.60						2	2	2	2	2	2	2	Laatta *)	
19	681.930.70						1	1	1	1	1	1	1	Tiiviste *)	
20	871.926.70						1	1	1	1	1	1	1	Vaihdevipu *)	
20A	871.932.84								1	1	1	1	1	Vaihdevipu -84→ *)	
21	361.901.70						1	1	1	1	1	1	1	Vaihdevivun kumi *)	
22	60.07.018.02						1	1	1	1	1	1	1	Ruuvi *)	
23	871.928.80												1	Vaihdevipu kääntöpäällä *)	
24	661.206.80												1	Kupukantaniitti *)	
25	871.929.80												1	Kääntöpää *)	
26	641.224.80												1	Jousi *)	
27	651.206.80												1	Jousimutteri *)	
28	62.0815.15								1	1	1	1	1	Laatta	
29	63.08.137A								1	1	1	1	1	Jousilaatta	
30	61.0801								1	1	1	1	1	Mutteri	
31	532.109.80								1	1	1	1	1	Tulppa	
														1) 1.- ja 3.-vaihteelle	
														2) 2.- ja 4.-vaihteelle	



KAASUTIN BING Ø 12 mm
M -60 - 62

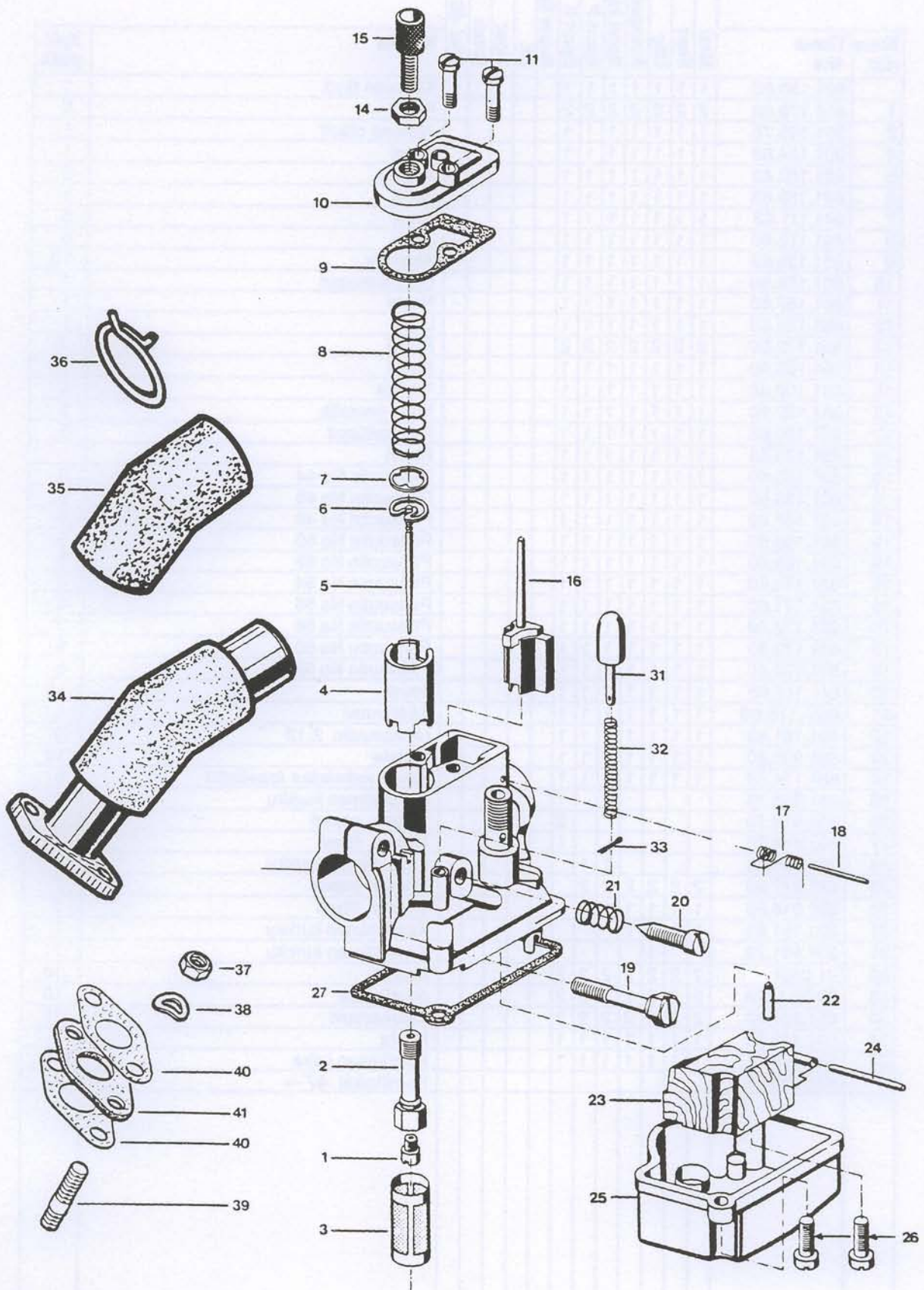
Kuva N:o	Tilaus N:o	Maxi	Start	City	Automat	Sport käsiv.	Sport P	Sport K	Super Sport (Trial -79)	DX	Tiger	Break	Trial -80 (Trial Special*)	Nimike	Kpl/pakk.
	801.150.60	1				1								Kaasutin täyd. valmistus lopetettu	
1	220.025.57	1				1								Säätöruuvi	
2	220.026.57	1				1								Mutteri	
3	801.153.60	1				1								Kiinnitysrengas	
4	801.154.60	1				1								Kansi	
5	641.110.60	1				1								Jousi	
6	801.156.60	1				1								Lukitusrengas	
7	801.157.60	1				1								Neula	
8	801.158.60	1				1								Luisti	
9	641.111.60	1				1								Jousi	
10	801.159.60	1				1								Akseli	
11	801.164.60	1				1								Sanka	
12	681.151.60	1	1	1	1	1	1	1	1	1	1	1	1	Ilmansuodatin	
13	221.150.60	1				1								Vaijerinippa	
14	671.100.60	1				1								Lukitusrengas	
15	801.160.60	1				1								Ryypyläppä	
16	801.165.60	1				1								Pääsuutin No 44	
16	801.166.60	1				1								Pääsuutin No 46	
16	801.167.60	1				1								Pääsuutin No 48	
16	801.168.60	1				1								Pääsuutin No 50	
16	801.169.60	1				1								Pääsuutin No 52	
16	801.170.60	1				1								Pääsuutin No 54	
16	801.171.60	1	1			1								Pääsuutin No 56	
16	801.172.60	1				1								Pääsuutin No 58	
16	801.173.60	1				1								Pääsuutin No 60	
16	801.174.60	1				1								Pääsuutin No 62	
17	651.172.60	2				2								Ruuvi	
18	801.155.60	1				1								Kansi	
19	681.102.60	1				1								Tiiviste	
20	801.163.60	1				1								Neula	
21	801.162.60	1				1								Koho	
22	801.152.60	1				1								Kaasuttimen runko valmistus lopetettu	
23	60.06.020.01					2								Ruuvi	
23	60.06.025.01	2				2								Ruuvi	
24	62.0614.10	2				2								Laatta	
25	681.916.60	1				1								Tiiviste, filberi	
26	681.917.60	2				2								Tiiviste, paperi	
27	801.161.60	1				1								Neulasuutin 2,15	
28	681.900.60	1				1								Tiiviste	
29	651.174.60	1				1								Ruuvi valmistus lopetettu	
30	651.175.60	1				1								Säätöruuvi	
31	61.0401	1				1								Mutteri	



77-85

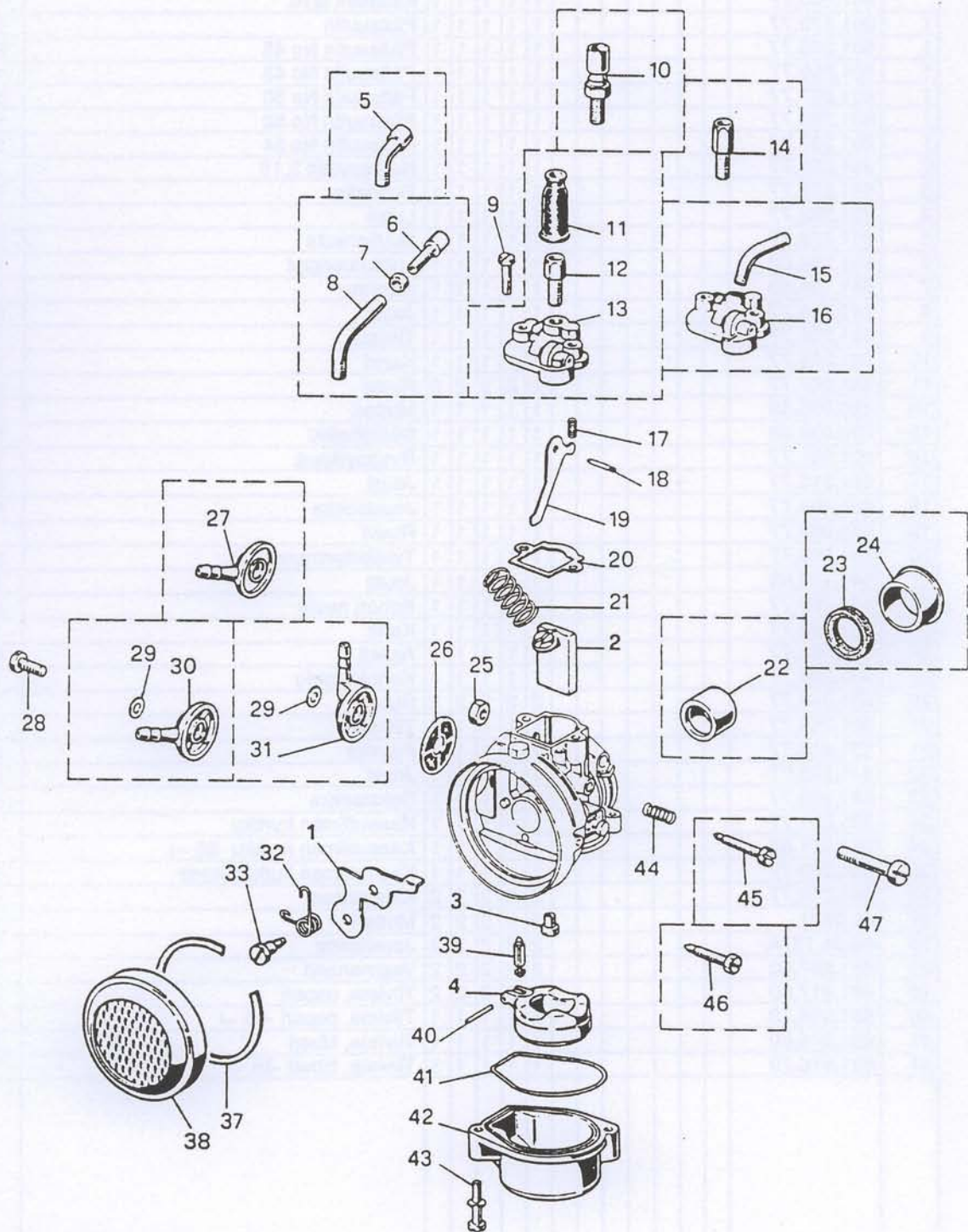
KAASUTIN BING Ø 11 mm
M -63

Kuva N:o	Tilaus N:o	Maxi	Start	City	Automat	Sport käsiv.	Sport P	Sport K	Super Sport (Trial -79)	DX	Tiger	Break	Trial -80 (Trial Special*)	Nimi	Kpl/pakk.
	801.150.63	1	1	1	1	1	1	1						Kaasutin täyd.	1
1	651.173.63	2	2	2	2	2	2	2						Ruuvi	5
2	501.105.75	1	1	1	1	1	1	1						Jatkeen ohjuri	1
4	801.154.63	1	1	1	1	1	1	1						Kansi	1
5	681.102.63	1	1	1	1	1	1	1						Tiiviste	5
6	801.159.63	1	1	1	1	1	1	1						Tappi	1
7	641.111.63	1	1	1	1	1	1	1						Jousi	5
8	641.110.60	1	1	1	1	1	1	1						Jousi	5
9	651.138.63	1	1	1	1	1	1	1						Aluslevy	10
10	801.156.60	1	1	1	1	1	1	1						Lukitusrengas	1
11	801.157.60	1	1	1	1	1	1	1						Neula	1
12	801.158.63	1	1	1	1	1	1	1						Luisti	1
13	651.172.60	2	2	2	2	2	2	2						Ruuvi	5
14	801.155.60	1	1	1	1	1	1	1						Kansi	1
15	681.102.60	1	1	1	1	1	1	1						Tiiviste	5
16	801.162.60	1	1	1	1	1	1	1						Koho neulalla	5
17	801.160.63	1	1	1	1	1	1	1						Ryypyläppä	5
18	651.176.63	1	1	1	1	1	1	1						Ruuvi	5
19	801.165.60	1	1	1	1	1	1	1						Pääsuutin No 44	5
19	801.166.60	1	1	1	1	1	1	1						Pääsuutin No 46	5
19	801.167.60	1	1	1	1	1	1	1						Pääsuutin No 48	5
19	801.168.60	1	1	1	1	1	1	1						Pääsuutin No 50	5
19	801.169.60	1	1	1	1	1	1	1						Pääsuutin No 52	5
19	801.170.60	1	1	1	1	1	1	1						Pääsuutin No 54	5
19	801.171.60	1	1	1	1	1	1	1						Pääsuutin No 56	5
19	801.172.60	1	1	1	1	1	1	1						Pääsuutin No 58	5
19	801.173.60	1	1	1	1	1	1	1						Pääsuutin No 60	5
19	801.174.60	1	1	1	1	1	1	1						Pääsuutin No 62	5
20	641.112.63	1	1	1	1	1	1	1						Jousi	10
21	651-.175.60	1	1	1	1	1	1	1						Säätöruuvi	5
22	801.161.63	1	1	1	1	1	1	1						Neulasuutin 2,12	5
23	681.900.60	1	1	1	1	1	1	1						Tiiviste	10
24	651.174.60	1	1	1	1	1	1	1						Ruuvi <i>valmistus lopetettu</i>	5
25	801.250.73							1						Kaasuttimen kurkku	1
26	681.919.70							2						Tiiviste, paperi	10
27	681.918.70							1						Tiiviste, fiiberi	10
28	801.250.66					1	1							Kaasuttimen kurkku	1
29	681.917.60	2	2	2	2	2	2	2						Tiiviste, paperi	5
30	681.916.60	1	1	1	1	1	1	1						Tiiviste, fiiberi	5
31	801.151.63	1	1		1									Kaasuttimen kurkku	1
31	801.501.79			1										Kaasuttimen kurkku	1
32	61.0601	2	2	2	2	2	2	2						Mutteri	10
33	63.06.137A	2	2	2	2	2	2	2						Jousilaatta	10
34	651.967.60	2	2	2	2	2	2	2						Vaarnaruuvi	10
36	801.163.60	1	1	1	1	1	1	1						Neula	1
37	531.111.63	1	1	1	1	1	1	1						Painikkeen jatke	10
	681.944.87		1											Kumiholkki -87 →	1



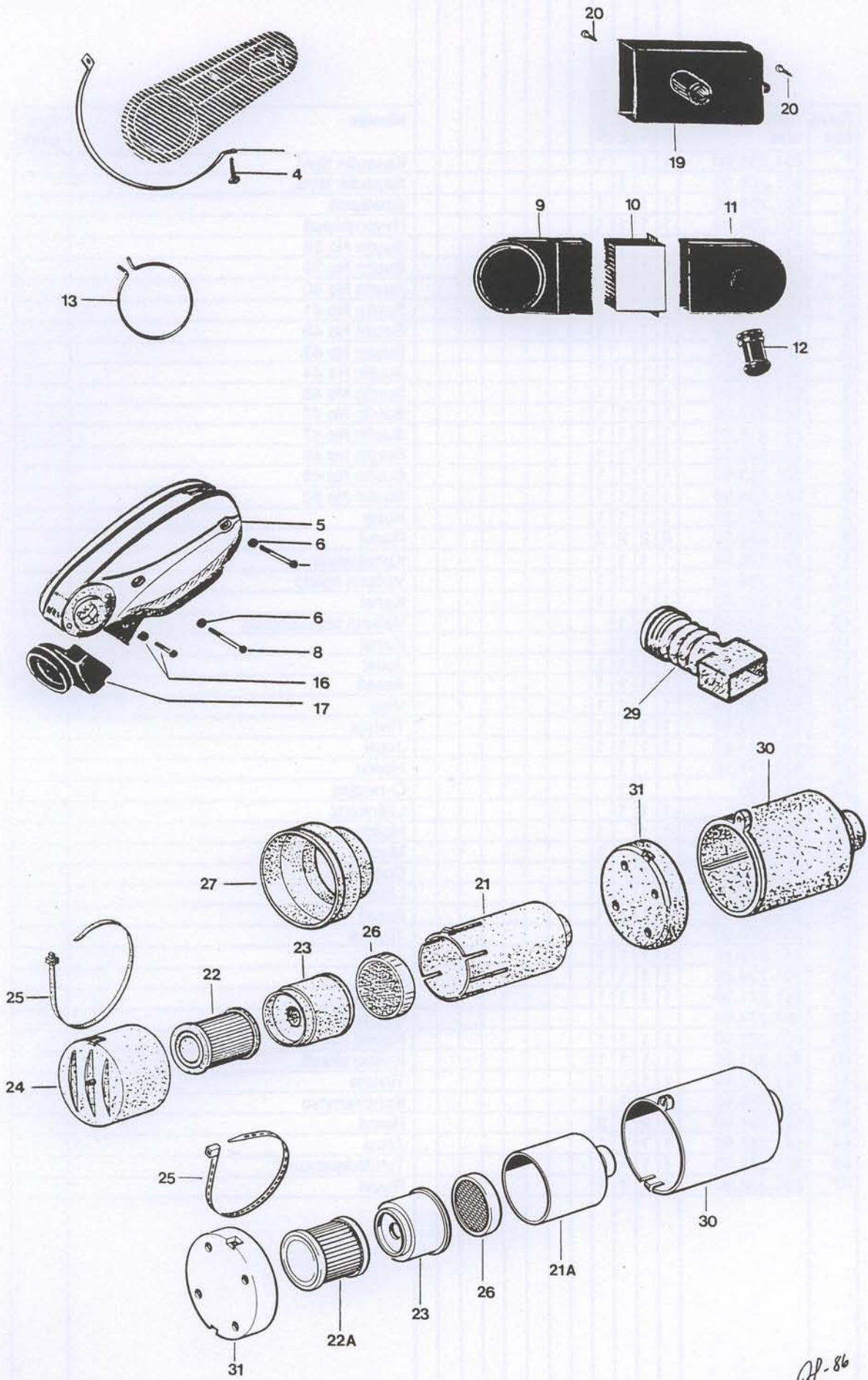
KAASUTIN BING 85/11/101
M -77

Kuva N:o	Tilaus N:o	Maxi	Start	City	Automat	Sport käsiv.	Sport P	Sport K	Super Sport (Trial -79)	DX	Tiger	Break	Trial -80 (Trial Special*)	Nimike	Kpl/pakk.
	801.200.77								1	1	1	1	1	Kaasutin täyd.	1
1	801.270.77								1	1	1	1	1	Pääsuutin	5
1	801.265.77								1	1	1	1	1	Pääsuutin No 46	5
1	801.256.77								1	1	1	1	1	Pääsuutin No 48	10
1	801.257.77								1	1	1	1	1	Pääsuutin No 50	5
1	801.266.77								1	1	1	1	1	Pääsuutin No 52	5
1	801.267.77								1	1	1	1	1	Pääsuutin No 54	5
2	801.255.77								1	1	1	1	1	Neulasuutin 2,15	1
3	681.252.77								1	1	1	1	1	Suodatin	5
4	801.252.77								1	1	1	1	1	Luisti	1
5	801.253.77								1	1	1	1	1	Suutinneula	5
6	801.156.60								1	1	1	1	1	Lukitusrengas	1
7	651.138.63								1	1	1	1	1	Aluslevy	10
8	641.214.77								1	1	1	1	1	Jousi	5
9	681.251.77								1	1	1	1	1	Tiiviste	10
10	801.254.77								1	1	1	1	1	Kansi	1
11	651.267.77								2	2	2	2	2	Ruuvi	5
14	220.030.66								1	1	1	1	1	Mutteri	5
15	220.029.66								1	1	1	1	1	Säätöholkki	5
16	801.261.77								1	1	1	1	1	Ryypyläppä	1
17	641.215.77								1	1	1	1	1	Jousi	5
18	661.204.77								1	1	1	1	1	Jousisokka	5
19	651.266.77								1	1	1	1	1	Ruuvi	
20	651.265.77								1	1	1	1	1	Tyhjäkäyntiruuvi	5
21	641.112.63								1	1	1	1	1	Jousi	10
22	801.260.77								1	1	1	1	1	Kohon neula	5
23	801.259.77								1	1	1	1	1	Koho	1
24	801.262.77								1	1	1	1	1	Akseli	5
25	801.258.77								1	1	1	1	1	Kohokammio	1
26	651.268.77								2	2	2	2	2	Ruuvi	
27	681.253.77								1	1	1	1	1	Tiiviste	10
31	531.219.77								1	1	1	1	1	Painike	5
32	641.213.77								1	1	1	1	1	Jousi	5
33	661.203.77								1	1	1	1	1	Saksisokka	5
34	801.251.77								1	1	1	1	1	Kaasuttimen kurkku	1
34	801.271.85								1	1	1	1	1	Kaasuttimen kurkku -85 →	1
35	801.269.77								1	1	1	1	1	Kaasuttimen kurkun kumi	5
36	641.216.77								2	2	2	2	2	Kirstysjousi	5
37	61.0601								2	2	2	2	2	Mutteri	10
38	63.06.137A								2	2	2	2	2	Jousilaatta	10
39	651.967.60								2	2	2	2	2	Vaarnaruuvi	5
40	681.917.60								2	2	2	2	2	Tiiviste, paperi	5
40	681.919.70								1	1	1	1	1	Tiiviste, paperi -85 →	10
41	681.916.60								1	1	1	1	1	Tiiviste, fiiberi	5
41	681.918.70								1	1	1	1	1	Tiiviste, fiiberi -85 →	10



KAASUTIN DELORTO

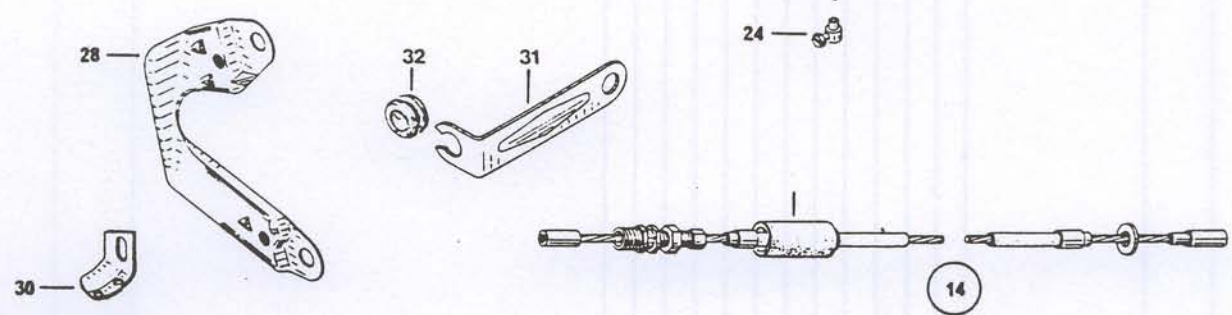
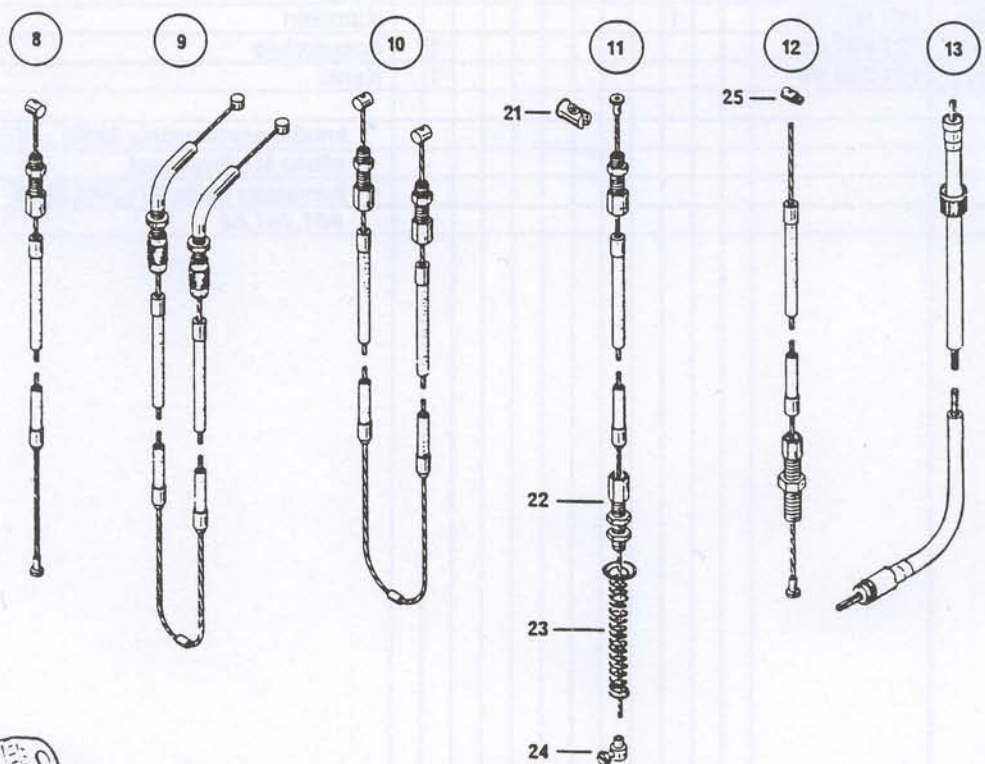
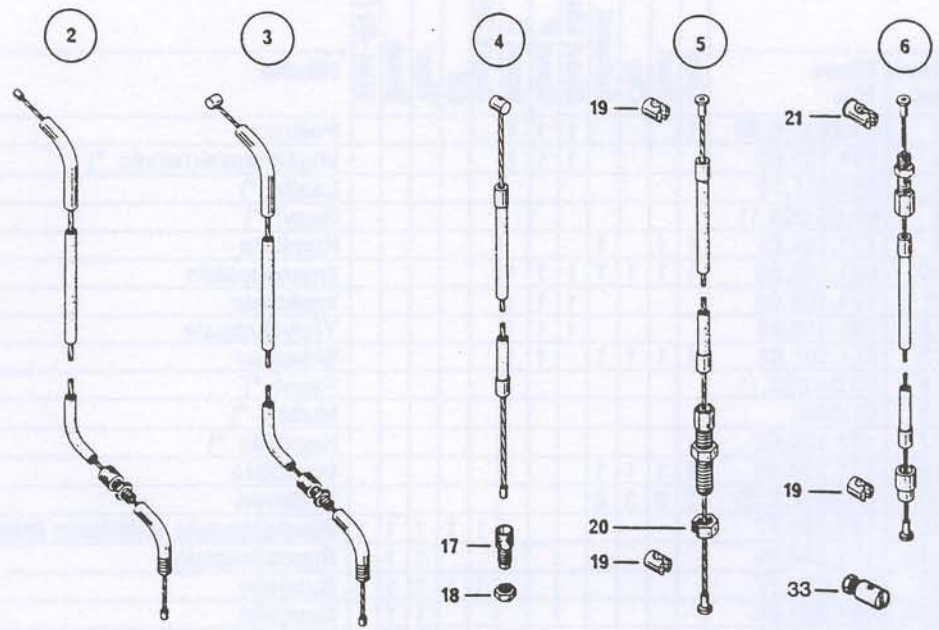
Kuva N:o	Tilaus N:o	Tiger Aqua	Tiger Air	Hopper	Varlaattori										Nimike	Kpl/pakk.
*	801.205.90	1	1		1										Kaasutin täyd.	
*	801.206.90			1											Kaasutin täyd.	
1	801.208.90	1	1		1										Ilmaläppä	
2	801.209.90	1	1	1	1										Ryppyyläppä	
3	801.210.90			1											Suutin No 38	
3	801.211.90	1	1	1	1										Suutin No 39	
3	801.212.90	1	1	1	1										Suutin No 40	
3	801.213.90	1	1	1	1										Suutin No 41	
3	801.214.90	1	1	1	1										Suutin No 42	
3	801.215.90	1	1		1										Suutin No 43	
3	801.216.90	1	1	1	1										Suutin No 44	
3	801.217.90	1	1	1	1										Suutin No 45	
3	801.218.90	1	1	1	1										Suutin No 46	
3	801.219.90	1	1	1	1										Suutin No 47	
3	801.232.90	1	1	1	1										Suutin No 48	
3	801.233.90	1	1	1	1										Suutin No 49	
3	801.234.90	1	1	1	1										Suutin No 50	
4	801.220.90	1	1	1	1										Koho	
9	651.282.90	2	2	2	2										Ruuvi	
11	531.276.90	1	1	1	1										Kumisuojus	
12	221.259.90	1	1	1	1										Vaijerin holkki	
13	801.221.90	1	1		1										Kansi	
15	221.260.90			1											Vaijerin ohjausholkki	
16	801.222.90			1											Kansi	
17	641.243.90	1	1	1	1										Jousi	
18	801.223.90	1	1	1	1										Akseli	
19	801.224.90	1	1	1	1										Vipu	
20	681.269.90	1	1	1	1										Tiiviste	
21	641.244.90	1	1	1	1										Jousi	
22	531.277.90			1											Holkki	
23	681.600			1											O-renkas	
	441.0001	1	1	1											Liitinkumi	
24	531.278.90	1	1		1										Holkki	
25	651.213.90	1	1	1	1										Mutteri	
26	681.273.90	1	1	1	1										Suodatin	
27	801.225.90	1	1	1	1										Liitinosa	
28	651.283.90	1	1	1	1										Ruuvi	
29	681.270.90	1	1	1	1										Tiiviste	
32	641.245.90	1	1	1	1										Jousi	
33	801.226.90	1	1	1	1										Akseli	
37	681.271.90	1	1	1	1										Tiiviste	
38	681.274.90			1											Suodatin	
39	801.227.90	1	1	1	1										Kohon neula	
40	801.231.90	1	1	1	1										Kohon akseli	
41	681.272.90	1	1	1	1										Tiiviste	
42	801.228.90	1	1	1	1										Kohokammio	
43	651.284.90	2	2	2	2										Ruuvi	
44	641.246.90	1	1	1	1										Jousi	
45	651.285.90	1	1	1	1										Tyhjäkäyntiruuvi	
47	651.286.90	1	1	1	1										Ruuvi	



HP-86

IMUÄÄNENVAIMENNIN

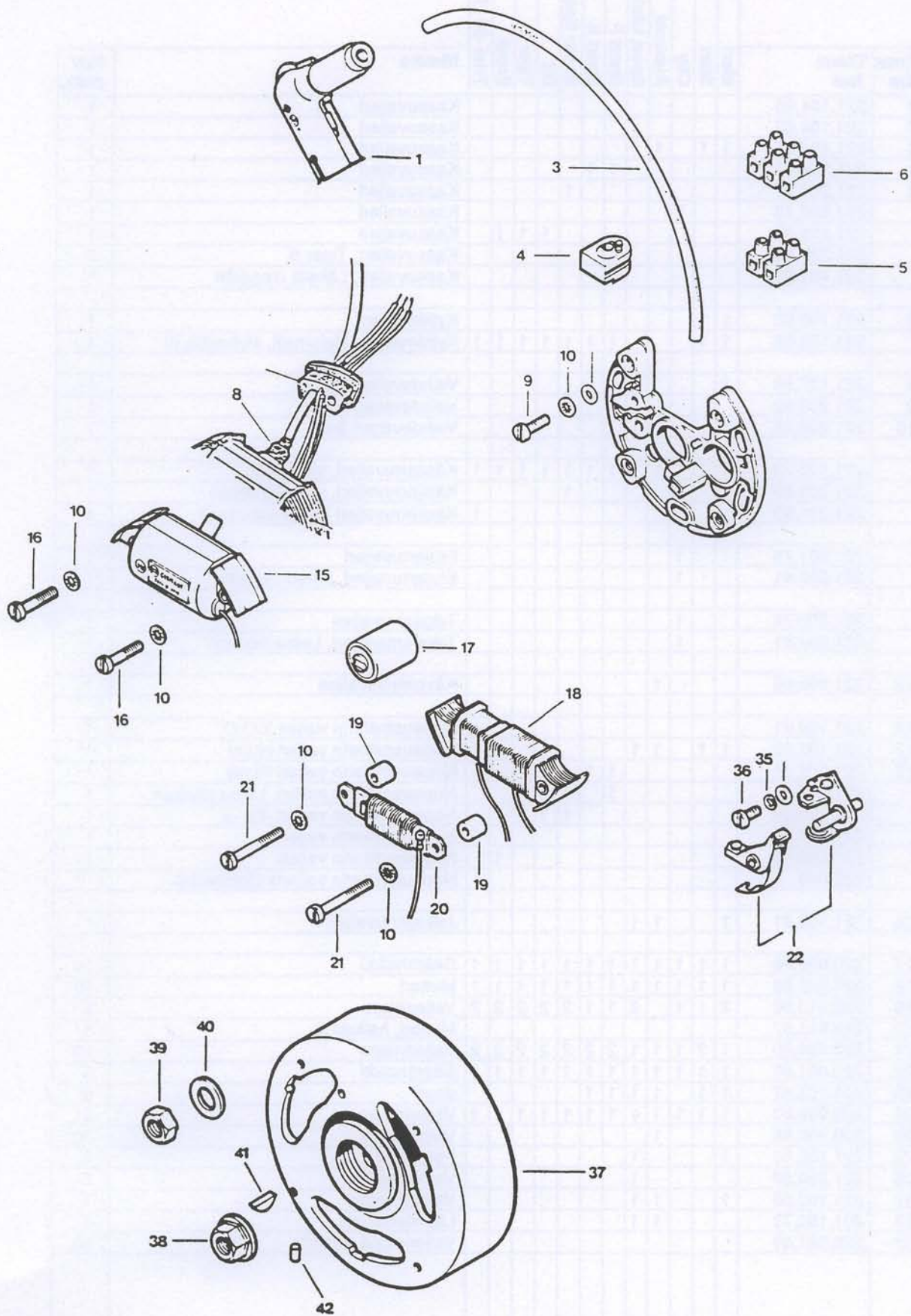
Kuva N:o	Tilaus N:o	Maxi	Start	City	Automat	Sport käsiv.	Sport P	Sport K	Super Sport (Trial -79)	DX	Tiger	Break	Trial -80 (Trial Special*)	Nimike	Kpl/pakk.
4	60.29.016.50	1				1	1	1						Peltiruuvi	10
5	171.107.60					1	1	1						Imuäänenvaimennin *)	1
6	62.0511.10													Laatta *)	10
8	60.05.055.11													Ruuvi *)	10
9	171.105.66	1	1		1									Kumiliitin	1
10	681.150.66	1	1	1	1	1	1	1						Ilmansuodatin	1
11	171.106.66					1	1	1						Imukotelo	1
12	531.110.66					1	1	1						Yhdyskappale	1
13	511.101.66	1	1	1	1		1	1						Sidejousi	5
16	60.04.020.11													Ruuvi *)	10
16	61.0401													Mutteri *)	10
17	171.105.60													Kumiliitin *)	1
19	171.106.69	1	1	1	1									Imukotelo	1
20	60.39.010.50	2	2	2	2									Peltiruuvi	10
21	171.209.77								1	1	1	1	1	Suodatinkotelo <i>valmistus lopetettu **)</i>	1
21A	171.244.86										1	1		Suodatinkotelo	1
22	681.250.77								1	1	1	1	1	Suodatin	1
22A	681.261.86										1	1		Suodatin	1
23	171.210.77								1	1	1	1	1	Vällkammio	1
24	171.211.77								1	1	1	1	1	Kansi	1
25	501.210.74								1	1	1	1	1	Kannatinside	5
26	681.151.60	1	1	1	1	1	1	1	1	1	1	1	1	Ilmansuodatin	1
27	171.212.77								1	1	1		1	Suojus	1
29	171.501.79			1										Kumiliitin	1
30	171.607.85												1	Suojakotelo	1
31	171.608.85												1	Kansi	1
														*) Imuäänenvaimennin M-60 - 61 ja siihen kuuluvat osat.	
														**) korvataan osilla 171.244.86 ja 681.261.86	



GP-85

VAJERIT

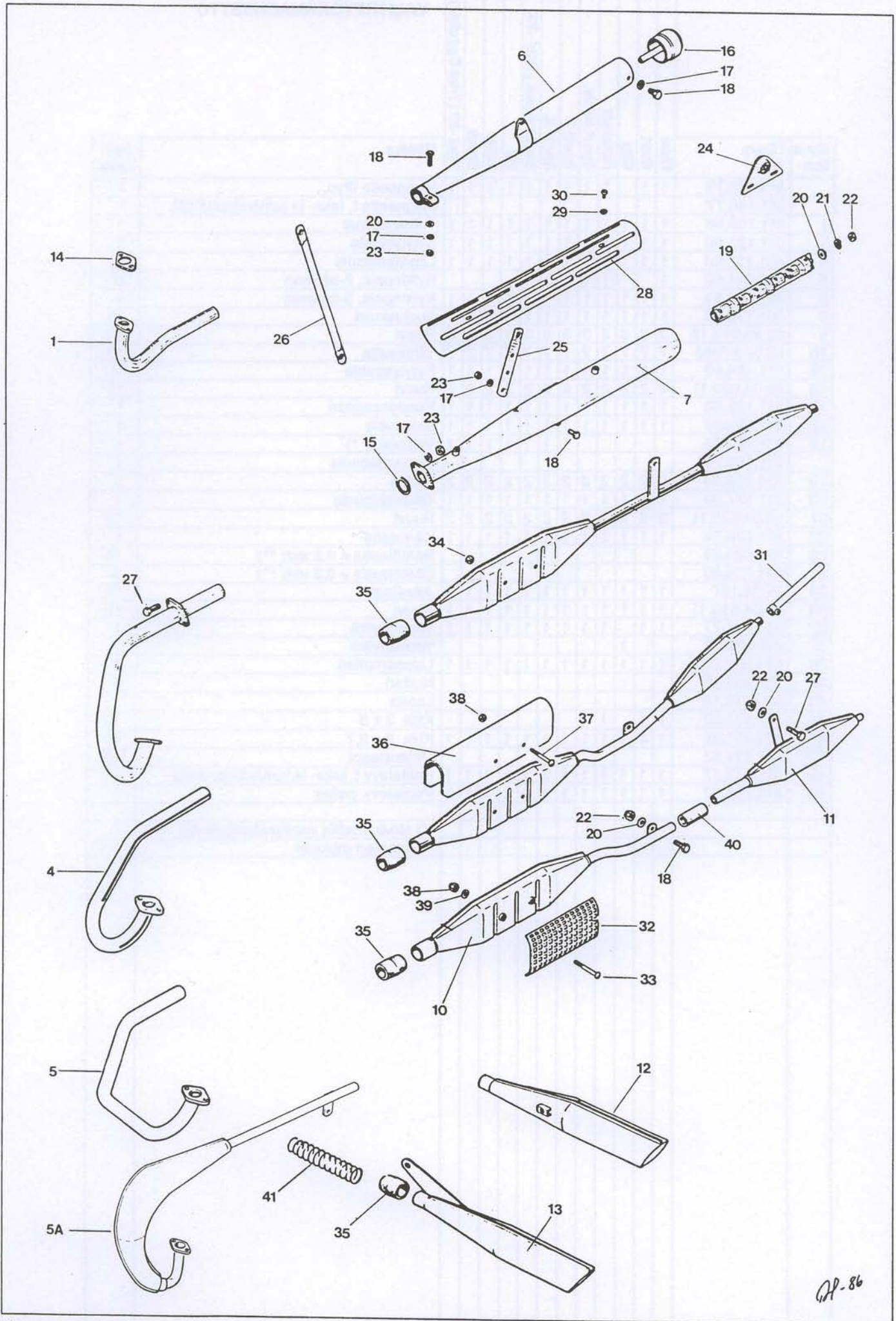
Kuva N:o	Tilaus N:o	Maxi	Start	City	Automat	Sport käsiv.	Sport P	Sport K	Super Sport (Trial -79)	DX	Tiger	Break	Trial -80 (Trial Special*)	Nimike	Kpl/pakk.
2	221.104.60													Kaasuvaajeri	1
3	221.104.62													Kaasuvaajeri	1
4	221.104.66	1	1		1	1								Kaasuvaajeri	1
4	221.204.71						1	1						Kaasuvaajeri	1
4	221.204.77								1					Kaasuvaajeri	1
	221.502.79			1										Kaasuvaajeri	1
	221.215.83									1	1	1		Kaasuvaajeri	1
	221.223.86										1			Kaasuvaajeri, Tiger S	1
	221.401.68													Kaasuvaajeri, Lähetti mopedin	1
5	221.106.60	1	1											Kytkinvaajeri	1
	221.109.66	1	1				1	1	1	1	1	1	1	Kytkinvaajeri, yleismalli, etukautta tu	1
8	221.107.66	2												Vaihdevaajeri 2-v.	1
9	221.203.62													Vaihdevaajeri 3-v.	1
10	221.203.66					1								Vaihdevaajeri 3-v.	1
	221.105.73	1	1	1	1	1	1	1	1	1	1	1	1	Käsijarruvaajeri, yleismalli	1
	221.209.80								1					Käsijarruvaajeri, valupyöräisen	1
	221.211.80												1	Käsijarruvaajeri (Ideal-kahvaan)	1
	221.501.79			1										Etujarruvaajeri	1
	221.503.81			1										Etujarruvaajeri, Loleu-napaan	1
	221.500.79			1										Takajarruvaajeri	1
	221.504.81			1										Takajarruvaajeri, Loleu-napaan	1
12	221.300.66				1									Käynnistysvaajeri	1
13	221.102.61													Nopeusmittarin vaajeri V.D.O	1
13	221.102.62	1	1		1	1								Nopeusmittarin vaajeri Huret	1
13	221.202.71						1	1						Nopeusmittarin vaajeri Huret	1
	221.205.74						1	1						Nopeusmittarin vaajeri, Loleu-napaan	1
	222.102.69								1	1	1			Nopeusmittarin vaajeri -82 →	1
	221.207.80											1		Nopeusmittarin vaajeri	1
	221.605.85											1		Nopeusmittarin vaajeri	1
	222.049													Nopeusmittarin vaajerin täyteholkki	
14	221.108.61	1			1	1								Jalkajarruvaajeri	1
17	220.029.66	1	1	1	1	1	1	1	1	1	1	1	1	Säätöholkki	10
18	220.030.66	1	1	1	1	1	1	1	1	1	1	1	1	Mutteri	10
19	220.010.66	2	1	1		2	1	1	2	2	2	2	2	Vaijerinippa	5
20	220.013.57													Mutteri, halkaistu	5
21	220.098.60	1	2	1	1	1	2	2	2	2	2	2	2	Vaijerinippa	10
22	220.001.60	1	1	1	1	1	1	1	1	1	1	1	1	Säätöholkki	5
23	641.103.62	1	1		1	1	1	1						Jousi	5
24	220.099.60	1	1	1	1	1	1	1	1	1	1	1	1	Vaijerinippa	5
25	220.096.66				1									Vaijerinippa	10
28	221.152.60	1				1								Pohjalevy	1
30	221.250.60					1								Vaihdekulma	5
31	221.100.60	1			1	1								Vaijerin pidin	1
32	401.150.73				1	1								Läpivientikumi	1
33	220.097.60													Vaijerinippa ruuvilla	10



GP-85

VAUHTIPYÖRÄMAGNEETTO

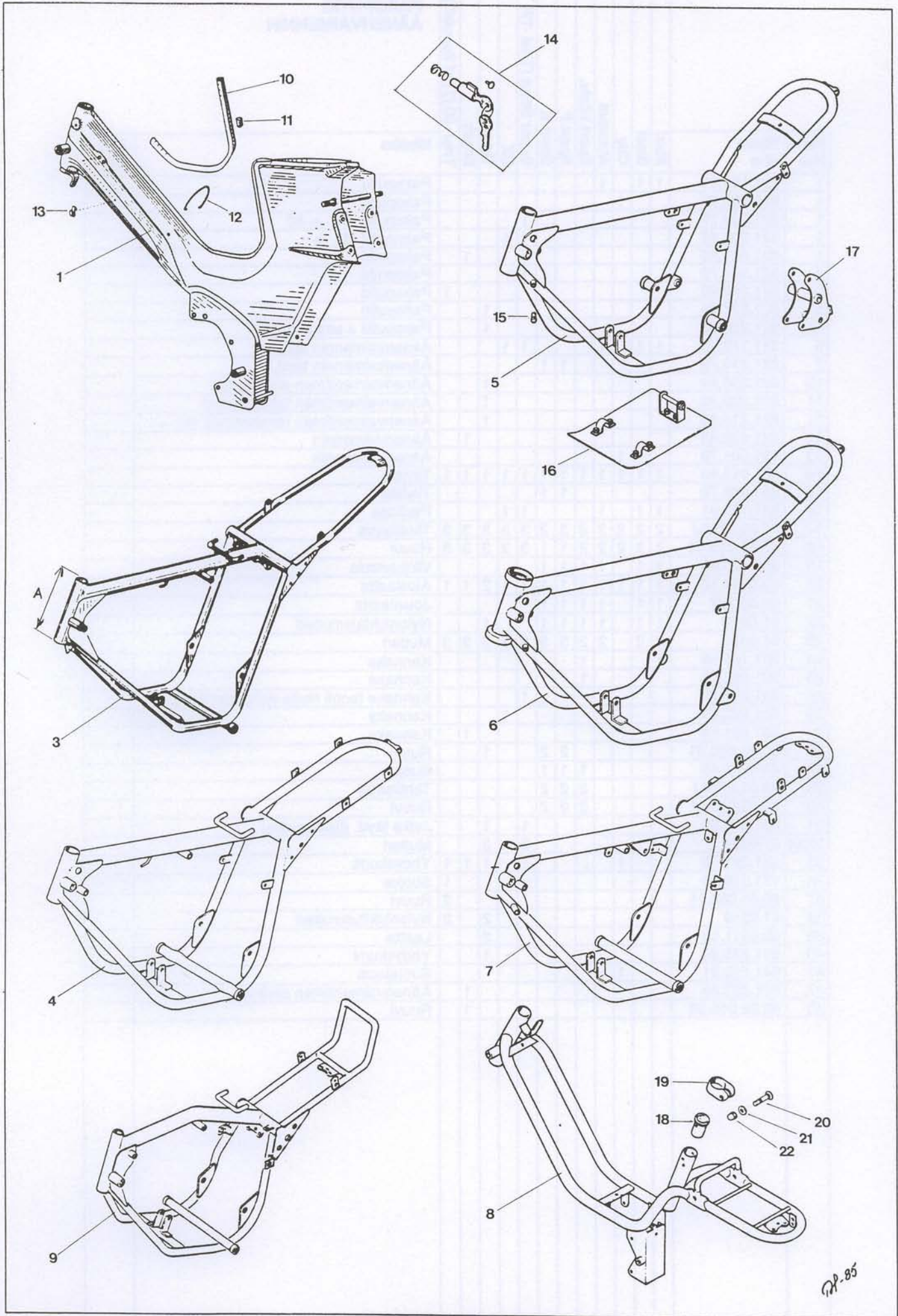
Kuva N:o	Tilaus N:o	Maxi	Start	City	Automat	Sport käsiv.	Sport P	Sport K	Super Sport (Trial -79)	DX	Tiger	Break	Trial -80 (Trial Special*)	Nimi	Kpl/pakk.
	811.120.75	1	1		1	1	1	1	1	1	1	1	1	Magneetto täyd.	1
	811.140.77													Magneetto t. taka- ja jarruvalopuolalla	1
1	811.100.66	1	1	1	1	1	1	1	1	1	1	1	1	Tulpansuojus	1
3	811.123.60	1	1	1	1	1	1	1	1	1	1	1	1	Sytytysjohto	5
4	401.153.60	1	1		1	1	1	1	1	1	1	1	1	Läpivientikumi	1
5	401.051.60	1			1	1								Kytkinpala, 2-osainen	5
6	401.050.60	1	1	1	1	1	1	1	1	1	1	1	1	Kytkinpala, 3-osainen	5
8	401.175.60	1	1	1	1	1	1	1	1	1	1	1	1	Suojuskumi	10
9	60.04.015.15	3	3	3	3	3	3	3	3	3	3	3	3	Ruuvi	10
10	63.04.6798J	7	7	7	7	7	7	7	7	7	7	7	7	Tähtilaatta	10
15	811.124.60	1	1	1	1	1	1	1	1	1	1	1	1	Sytytyspuola	1
16	60.04.020.11	2	2	2	2	2	2	2	2	2	2	2	2	Ruuvi	10
17	811.125.60	1	1	1	1	1	1	1	1	1	1	1	1	Kondensaattori	1
18	811.126.60	1	1	1	1	1	1	1	1	1	1	1	1	Valopuola	1
18	811.126.76						1	1	1	1	1	1	1	Valopuola *)	1
	811.143.76													Jarruvalopuola	1
19	531.906.60	2	2	2	2	2	2	2	2	2	2	2	2	Holkki	5
20	811.127.60	1	1	1	1	1	1	1	1	1	1	1	1	Takavalopuola	1
21	60.04.035.11	2	2	2	2	2	2	2	2	2	2	2	2	Ruuvi	10
22	811.128.74	1	1	1	1	1	1	1	1	1	1	1	1	Kärkisarja	1
32	691.024.60													Säätölaatta ≠ 0,2 mm **)	10
32	691.025.60													Säätölaatta ≠ 0,3 mm **)	5
35	63.04.127	1	1	1	1	1	1	1	1	1	1	1	1	Jousilaatta	10
36	60.04.010.11	1	1	1	1	1	1	1	1	1	1	1	1	Ruuvi	10
37	811.141.77	1	1		1	1	1	1	1	1	1	1	1	Vauhtipyörä	1
37	811.139.79			1										Vauhtipyörä	1
38	651.909.70	1	1	1	1	1	1	1	1	1	1	1	1	Laippamutteri	5
39	651.906.60													Mutteri	5
40	62.1016.15													Laatta	
41	661.911.60	1	1		1	1								Kiila 3 x 5	10
41	661.911.66	1	1	1	1	1	1	1	1	1	1	1	1	Kiila 3 x 3,7	10
42	661.911.62													Ohjaustappi	10
43	811.142.77	1	1	1	1	1	1	1	1	1	1	1	1	Pohjalevy t. taka- ja jarruvalopuolalla	1
43	811.144.77	1	1	1	1	1	1	1	1	1	1	1	1	Pohjalevy, paljas	1
														*) tähän malliin sopii takavalopuola	
														**) tarpeen mukaan	



HP-86

**PAKOPUTKI
ÄÄNENVAIMENNIN**

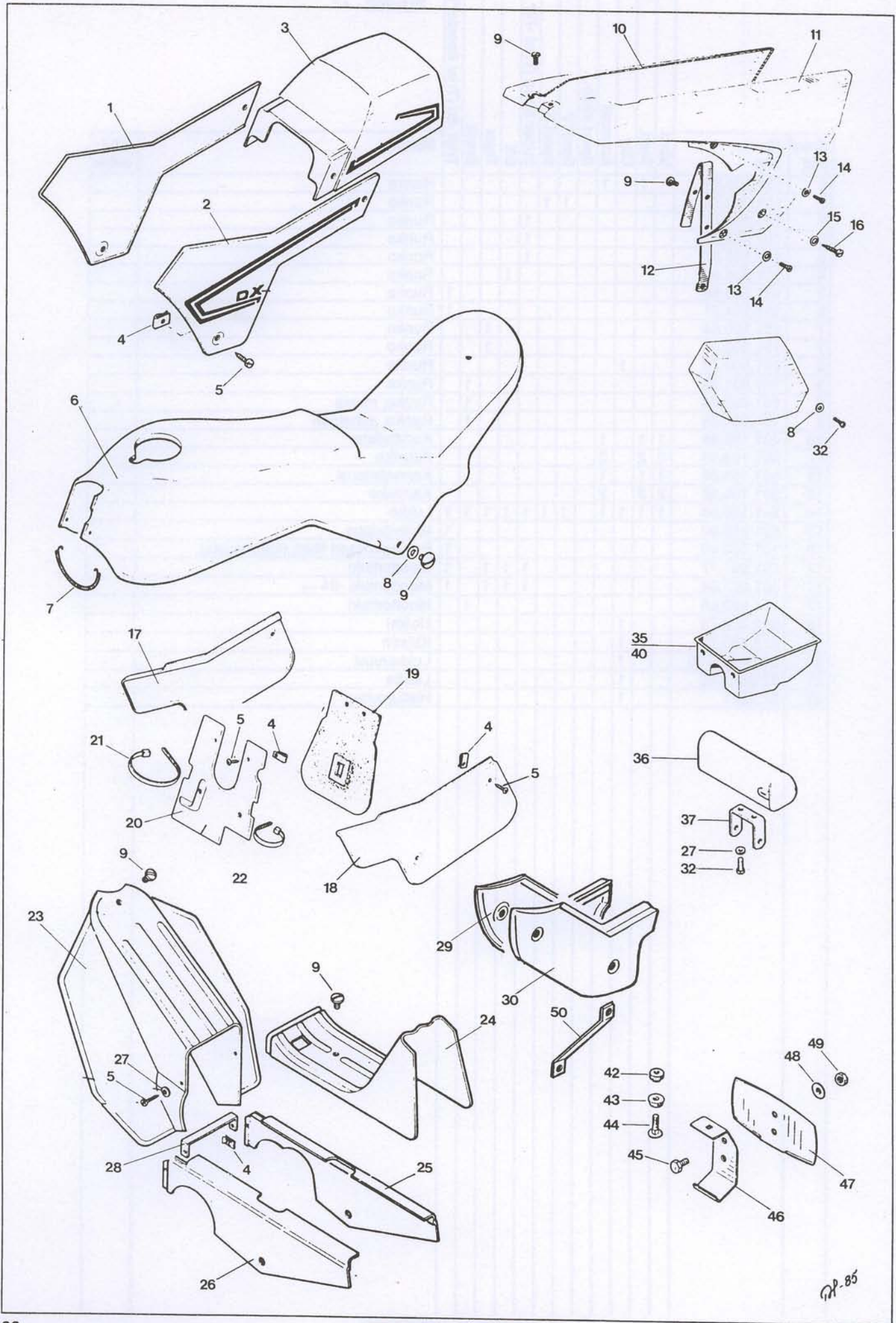
Kuva N:o	Tilaus N:o	Maxi	Start	City	Automat	Sport käsiv.	Sport P	Sport K	Super Sport (Ttrial -79)	DX	Tiger	Break	Trial -80 (Ttrial Special*)	Nimike	Kpl/pakk.
1	821.100.60	1	1											Pakoputki	
1	821.500.79			1										Pakoputki	
1	821.200.77								1					Pakoputki -77 →- 80	
1	821.205.83								1	1				Pakoputki -81 →	
1	821.601.85											1		Pakoputki	
4	821.201.79								1					Pakoputki	
5	821.202.80												1	Pakoputki	
5	821.207.84										1			Pakoputki	
5A	821.209.85										1			Pakoputki + etukammio	
6	821.110.75	1	1		1				1	1				Äänenvaimennin täyd.	
7	821.210.75						1	1						Äänenvaimennin täyd.	
10	821.206.84										1			Äänenvaimentimen etukammio	
11	821.208.84										1			Äänenvaimentimen takakammio	
11	821.214.85										1			Äänenvaimentimen takakammio -85 →	
12	821.602.85											1		Äänenvaimennin	
13	821.501.79			1										Äänenvaimennin	
14	681.915.60	1	1	1	1	1	1	1	1	1	1	1	1	Tiiviste	
15	681.935.72						1	1						Tiiviste	
16	821.141.81	1	1		1				1	1				Peräosa	
17	63.06.6798J	2	2	2	2	2	3	3	3	3	3	3	3	Tähtilaatta	
18	60.06.015.03	2	2	2	2	2	1	1	3	3	3	3	3	Ruuvi	
19	821.130.66	1	1		1	1	1	1						Välikammio	
20	62.0614.10	1	1	1	1	1	1	1	1	1	2	1	1	Aluslaatta	
21	63.06.127	1	1		1	1	1	1						Jousilaatta	
22	61.0610	1	1		1	1	1	1			1			Nylonlukitusmutteri	
23	61.0601	2	2		2	2	3	3	3	3	3	3	3	Mutteri	
24	501.166.59	1				1								Kannake	
25	501.252.71						1	1	1					Kannake	
26	501.257.77								1					Kannake (sopii myös valupyöräisiin)	
26	501.223.83									1				Kannake	
26	501.601.85											1		Kannake	
27	60.06.020.01						2	2			1			Ruuvi	
28	431.202.65					1	1	1						Suojus	
29	63.05.6798J					2	2	2						Tähtilaatta	
30	60.05.008.11					2	2	2						Ruuvi	
31	821.203.80								1	1				Jatke täyd. (lisävaruste)	
3334	61.0501								2	2				Mutteri	
35	531.221.79			1					1	1	1	1	1	Yhdyskumi	
36	171.216.80												1	Suojus	
37	60.05.055.11												2	Ruuvi	
38	61.0510										2		2	Nylonlukitusmutteri	
39	62.0511.10										2			Laatta	
40	531.246.84										1			Yhdyskumi	
41	641.500.81			1										Suojajousi	
42	821.603.85											1		Äänenvaimentimen peräosa	
43	60.39.010.50											1		Ruuvi	



77-85

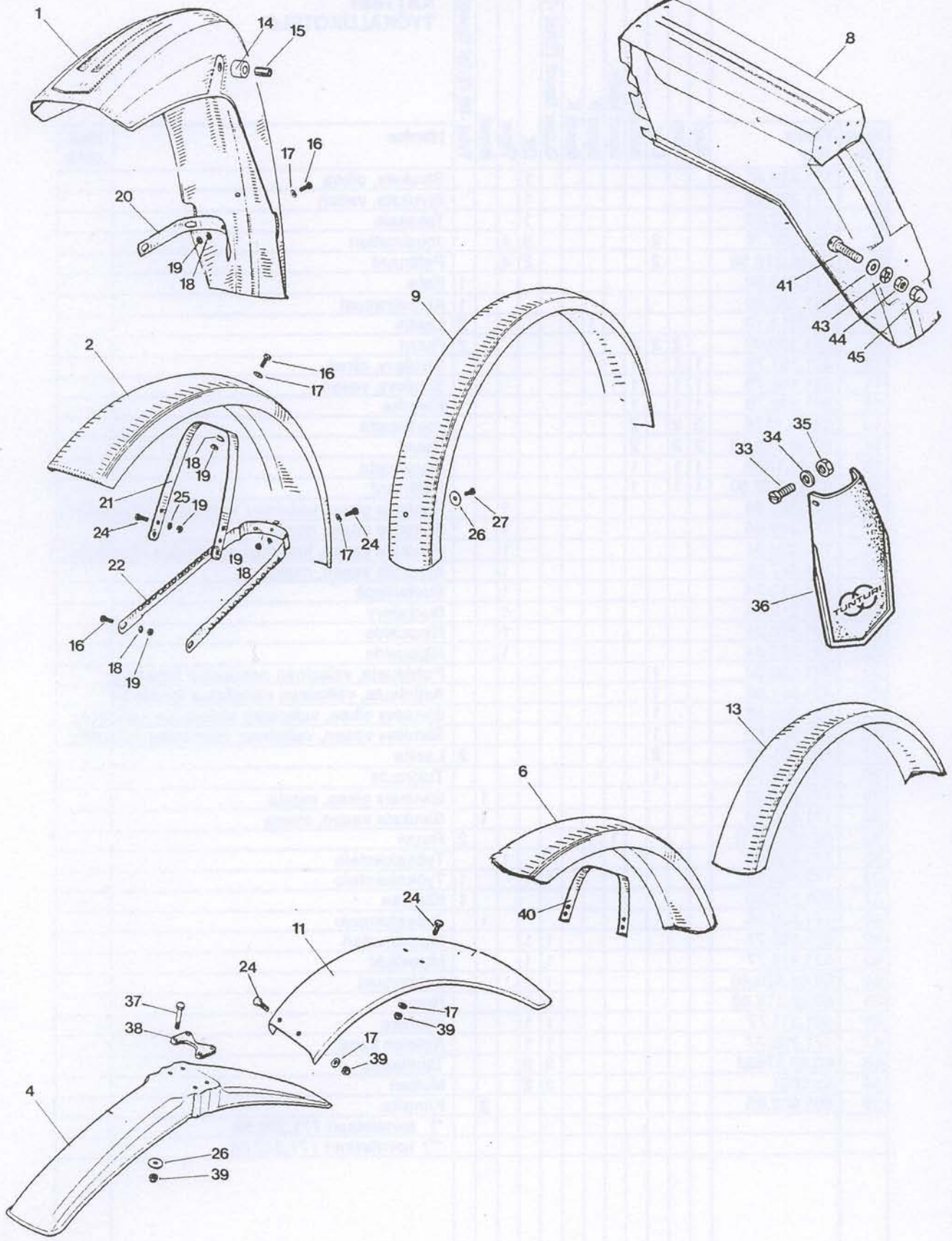
RUNKO

Kuva N:o	Tilaus N:o	Maxi	Start	City	Automat	Sport käsiv.	Sport P	Sport K	Super Sport (Trial -79)	DX	Tiger	Break	Trial -80 (Trial Special*)	Nimike	Kpl/pakk.
1	101.100.66	1	1		1									Runko	
2	101.200.75						1	1						Runko	
3	101.200.77								1					Runko	
3	101.200.80								1					Runko	
3	101.209.86								1					Runko	
4	101.205.83									1				Runko	
5	101.203.80												1	Runko	
6	101.204.81												1	Runko	
7	101.206.84										1			Runko	
7	101.208.86										1			Runko	
8	101.500.79			1										Runko	
9	101.601.85											1		Runko	
9	101.603.86											1		Runko, musta	
9	101.604.86											1		Runko, punainen	
10	431.130.66	1	1		1									Koristellista	
11	501.163.69	2	2		2									Kiinnike	
12	501.153.66	1	1		1									Kannatinjousi	
13	501.154.66	2	2		2									Kannake	
14	241.100.68	1	1	1	1		1	1	1	1	1	1	1	Lukko	
15	531.225.80												1	Muovitulppa	
16	101.202.80												1	Pohjapansari täyd. (lisävaruste)	
17	101.201.77								1	1	1		1	Moottorituki	
17	101.207.84								1	1	1		1	Moottorituki -84 →	
17	101.602.85											1		Moottorituki	
18	532.403.73			1										Holkki	
19	512.403.73			1										Kirstin	
20	60.08.050.40			1										Lukkoruuvi	
21	62.0817.20			1										Laatta	
22	61.0821			1										Hattumutteri	



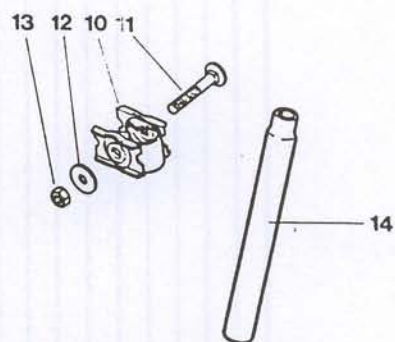
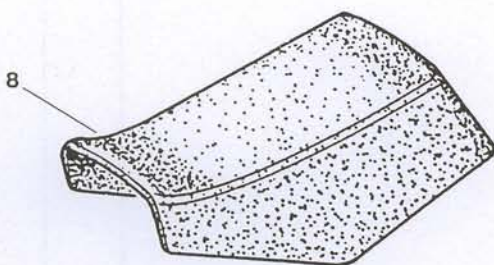
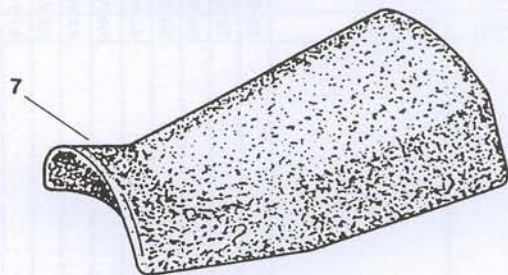
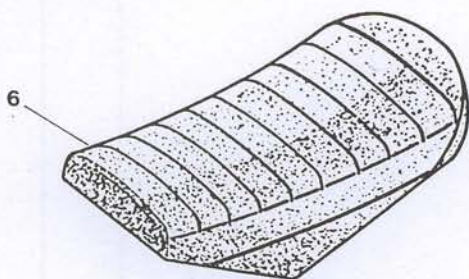
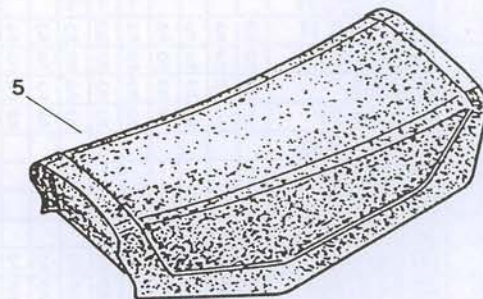
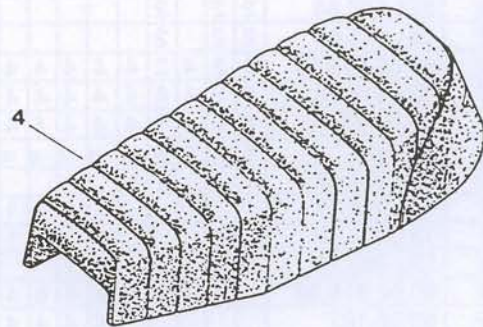
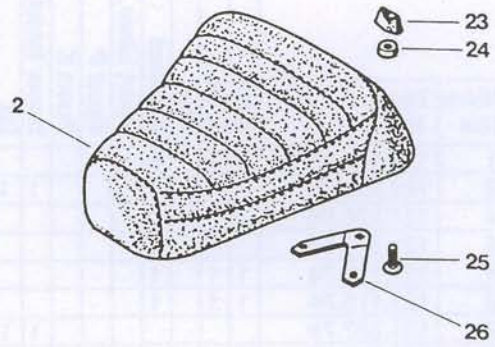
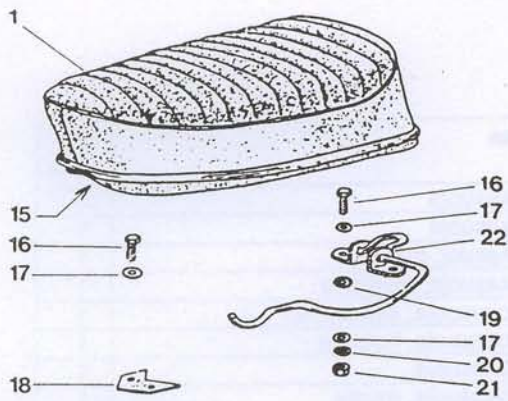
SIVULEVYIT
KATTEET
TYÖKALUKOTELO

Kuva N:o	Tilaus N:o	Maxi	Start	City	Automat	Sport käsiv.	Sport P	Sport K	Super Sport (Trial -79)	DX	Tiger	Break	Trial -80 (Trial Special*)	Nimike	Kpl/pakk.
1	171.220.83									1				Sivukate, oikea	
2	171.221.83									1				Sivukate, vasen	
3	171.222.83									1				Takakate	
4	651.900.70			2						2	4			Jousimutteri	
5	60.48.016.50			2						2	4			Peltiruuvi	
6	171.215.80												1	Kate	
7	641.222.80												1	Kiinnitysjousi	
8	62.0614.10					1	1	1					2	Laatta	
9	651.160.60		2	2	2								2	Ruuvi	
10	431.101.73	1	1		1									Sivulevy, oikea	
11	431.102.73	1	1		1									Sivulevy, vasen	
12	501.152.73	1	1		1									Kiinnike	
13	63.04.137A	2	2		2									Jousilaatta	
14	60.04.012.15	2	2		2									Ruuvi	
15	63.05.137A	1	1		1									Jousilaatta	
16	60.48.025.50	1	1		1									Peltiruuvi	
17	171.233.84									1				Sivukate oikea, keltainen <i>valmistus lopetettu *</i>)	
17	171.246.86									1				Sivukate oikea, musta	
18	171.234.84									1				Sivukate vasen, keltainen <i>valmistus lopetettu **)</i>	
18	171.247.86									1				Sivukate vasen, musta	
19	431.213.84									1				Suojaläppä	
20	431.212.84									1				Suojalevy	
21	501.228.84									1				Nippuside	
22	501.227.84									1				Nippuside	
23	431.500.82			1										Polvisuoja, valkoinen <i>valmistus lopetettu</i>	
24	431.501.82			1										Astinlauta, valkoinen <i>valmistus lopetettu</i>	
25	431.502.82			1										Sivulevy oikea, valkoinen <i>valmistus lopetettu</i>	
26	431.503.82			1										Sivulevy vasen, valkoinen <i>valmistus lopetettu</i>	
27	62.0511.10			2									2	Laatta	
28	501.502.79			1										Tukirauta	
29	171.609.86										1			Sivukate oikea, musta	
30	171.610.86										1			Sivukate vasen, musta	
32	60.05.015.11					1	1	1					2	Ruuvi	
35	171.236.84										1			Työkalukotelo	
36	172.800.75								1	1			1	Työkalukotelo	
37	501.215.80												1	Kiinnike	
40	171.606.85											1		Työkalukotelo	
42	651.203.77								1	1				Muovimutteri	
43	531.218.77								1	1				Muovituki	
44	60.06.020.40								1	1				Lukkoruuvi	
45	60.06.012.03								2	2				Ruuvi	
46	501.211.77								1	1				Kiinnike	
47	171.208.77								1	1				Kotelon kansi	
48	63.06.6798J								2	2				Tähtilaatta	
49	61.0601								2	2				Mutteri	
50	501.602.85											2		Kiinnike	
														*) toimitetaan 171.246.86	
														***) toimitetaan 171.247.86	



LOKASUOJAT

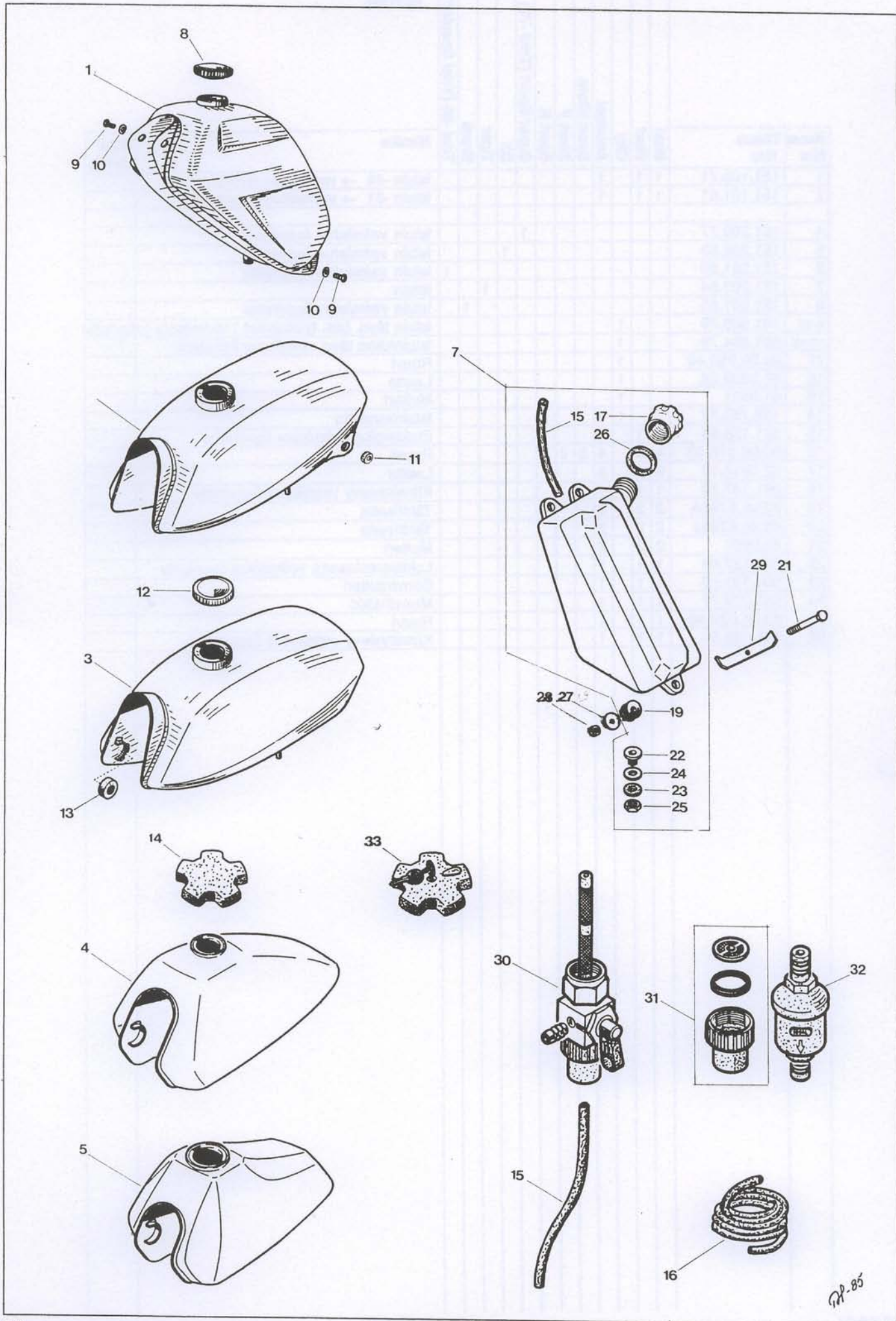
Kuva N:o	Tilaus N:o	Maxi	Start	City	Automat	Sport käsiv.	Sport P	Sport K	Super Sport (Trial -79)	DX	Tiger	Break	Trial -80 (Trial Special*)	Nimike	Kpl/pakk.
1	121.100.65	1	1		1									Etulokasuoja	1
2	121.206.79								1	1				Etulokasuoja	1
4	121.226.86										1			Etulokasuoj, musta	1
6	121.608.86											1		Etulokasuoja, maalattu	1
8	121.115.74	1	1		1									Takalokasuoja, sininen -81 →	1
8	121.116.74	1	1		1									Takalokasuoja, harmaa	1
9	121.207.79								1	1				Takalokasuoja	1
11	121.227.86										1			Takalokasuoja, musta	1
13	121.609.86											1		Takalokasuoja, maalattu	1
14	531.100.65	2	2		2									PVC-holkki valmistus lopetettu	5
15	531.113.65	2	2		2									Metalliholkki valmistus lopetettu	5
16	60.06.012.03	2	2	4	2	4	4	4	4	4	4	4	4	Ruuvi	10
17	62.0614.10	6	6	4	6	4	4	4	4	4	4	4	4	Laatta	10
18	63.06.6798J	6	6		6	4	4	4	4	4	4	4	4	Tähtilaatta	10
19	61.0601	6	6	6	6	10	10	10	10	10		10	10	Mutteri	10
20	121.104.65	1	1		1									Sanka valmistus lopetettu	
21	121.204.71						1	1	1	1				Kannatin (ei Trial) valmistus lopetettu	
21	121.208.79									1				Kannatin valmistus lopetettu	
22	121.203.71						1	1						Sanka valmistus lopetettu	
24	60.06.015.03			4		2	6	6	6	4	4			Ruuvi	10
25	63.06.127						4	4	4	4	4			Jousilaatta	10
26	62.0624.10					3	3	3	2	2	2			Laatta	10
27	60.06.025.01					1	1	1						Ruuvi	10
33	60.05.012.11	2	2	2	2	2	2	2	2	2	2	2	2	Ruuvi	10
34	62.0511.10	2	2	2	2	2	2	2	2	2	2	2	2	Laatta	10
35	61.0501	2	2	2	2	2	2	2	2	2	2	2	2	Mutteri	10
36	431.201.71	1	1	2	2	2	2	2	2	2	2	2	2	Roiskesuoja	1
37	60.06.040.02										2			Ruuvi	5
38	531.247.84										1			Välipala	1
39	61.0610										6			Nylonlukitusmutteri	10
40	121.604.85											1		Sanka	1
41	60.04.012.11	2	2	2	2	2	2	2	2	2	2	2	2	Ruuvi	10
43	63.04.6798J	2	2	2	2	2	2	2	2	2	2	2	2	Tähtilaatta	10
44	61.0401	2	2	2	2	2	2	2	2	2	2	2	2	Mutteri	10
45	61.0421	2	2	2	2	2	2	2	2	2	2	2	2	Hattumutteri	10



GP-85

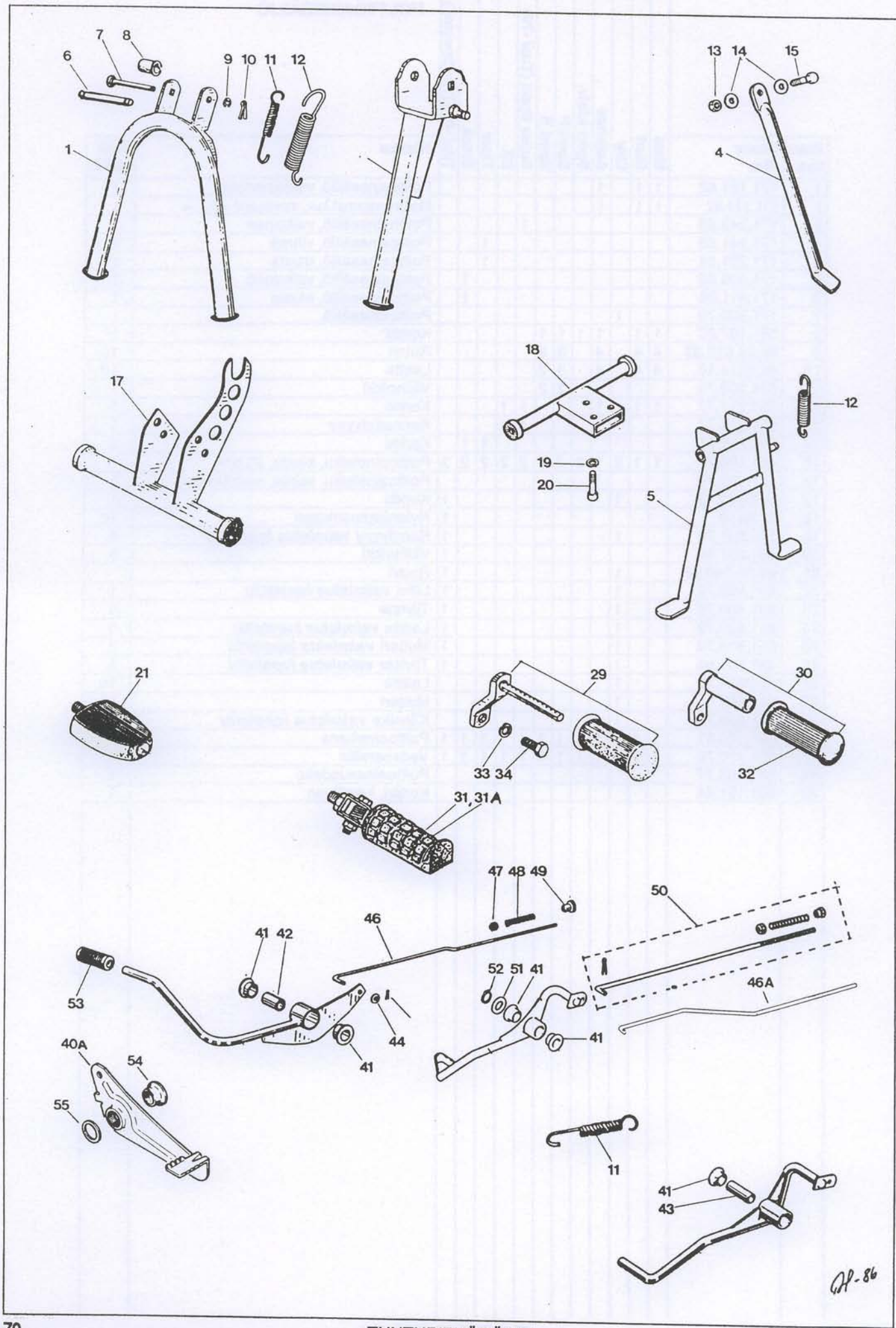
ISTUIN

Kuva N:o	Tilaus N:o	Maxi	Start	City	Automat	Sport käsiv.	Sport P	Sport K	Super Sport (Trial -79)	DX	Tiger	Break	Trial -80 (Trial Special*)	Nimi	Kpl/pakk.
1	151.100.71	1	1		1									Istuin -66 → valmistus lopetettu	
2	151.101.81	1	1		1									Istuin -81 → valmistus lopetettu	
4	151.200.77								1					Istuin valmistus lopetettu	
5	151.202.83									1				Istuin valmistus lopetettu	
6	151.201.80												1	Istuin valmistus lopetettu	
7	151.203.84										1			Istuin	
8	151.601.85											1		Istuin valmistus lopetettu	
9-13	151.500.79			1										Istuin täyd. (sis. työkalukot.) valmistus lopetettu	
10-13	501.504.79			1										Istuinlukko täyd valmistus lopetettu.	
11	60.08.050.40			1										Ruuvi	
12	62.0822.25			1										Laatta	
13	61.0801			1										Mutteri	
14	152.750.77			1										Istuinkannatin	
15	501.158.66	1	1		1									Etukiinnike valmistus lopetettu	
16	60.06.015.03	4	4		4	2	2	2						Ruuvi	
17	62.0614.10	6	6		6									Laatta	
18	501.167.70	1	1		1									Kiinnityslevy valmistus lopetettu	
19	63.06.6798A	2	2		2									Tähtilaatta	
20	63.06.6798J	2	2		2									Tähtilaatta	
21	61.0601	2	2		2									Mutteri	
22	501.157.66	1	1		1									Lukitusrautasarja valmistus lopetettu	
23	651.121.80	1	1		1									Sormimutteri	
24	531.218.77	1	1		1									Muoviholkki	
25	60.06.020.40	1	1		1									Ruuvi	
26	501.169.80	1	1		1									Kiinnityslevy valmistus lopetettu	



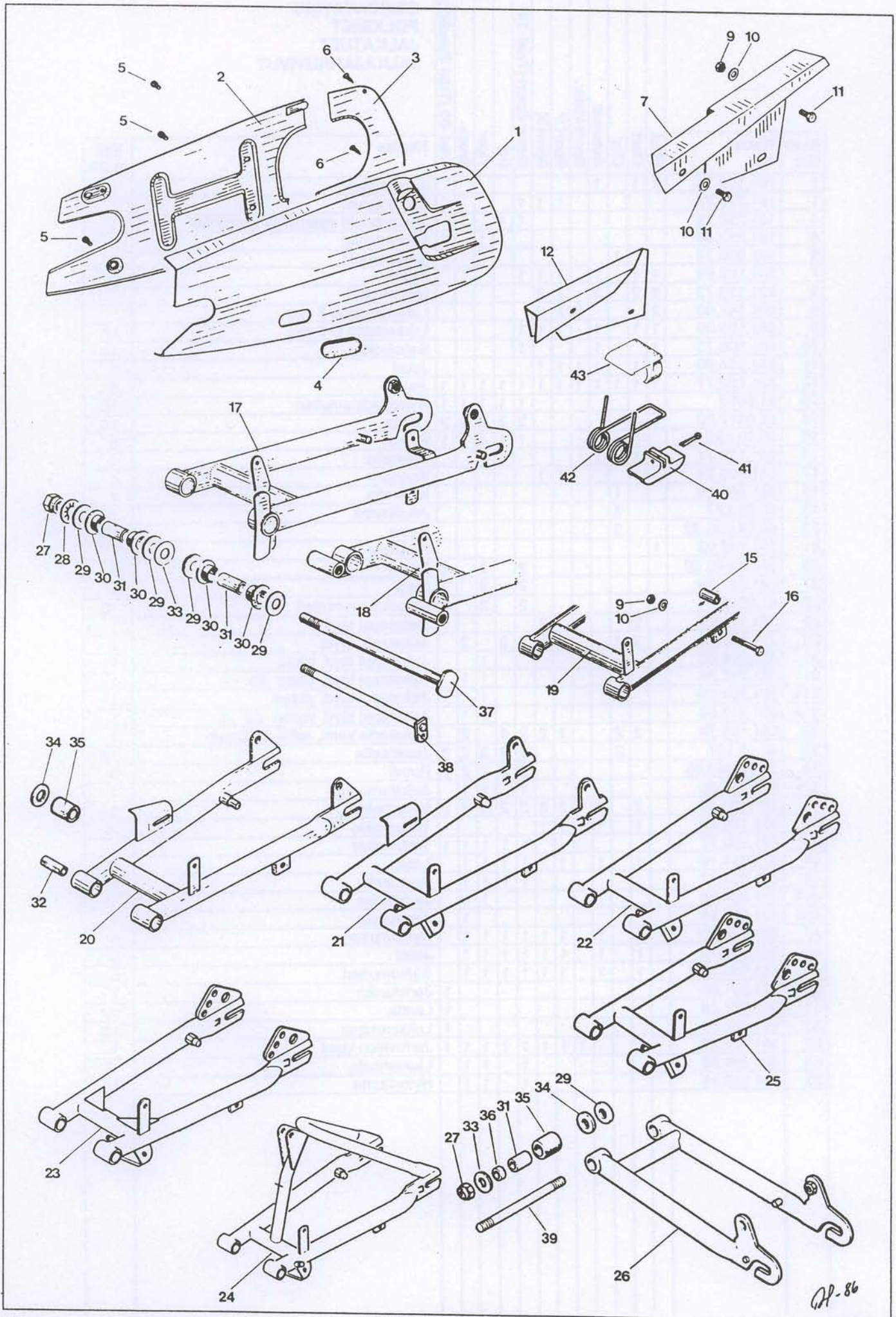
POLTTOAINESÄILIÖ

Kuva N:o	Tilaus N:o	Maxi	Start	City	Automat	Sport käsiv.	Sport P	Sport K	Super Sport (Trial -79)	DX	Tiger	Break	Trial -80 (Trial Special*)	Nimike	Kpl/pakk.
1	171.121.62	1	1		1									Polttoainesäiliö, vaaleanvihreä	1
1	171.124.62	1	1		1									Πολυτοαυνεσλίλι, πυναυνευ -81 →	1
3	171.243.85								1					Polttoainesäiliö, valkoinen	1
4	171.241.85										1			Polttoainesäiliö, vihreä	1
4	171.251.86										1			Polttoainesäiliö, musta	1
5	171.603.85											1		Polttoainesäiliö, valkoinen	1
5	171.611.86											1		Polttoainesäiliö, musta	1
7	171.500.79			1										Polttoainesäiliö	1
8	531.107.60	1	1		1	1	1	1						Korkki	1
9	60.06.012.03	4	4		4		3	3						Ruuvi	10
10	62.0614.10	4	4		4		3	3						Laatta	10
11	531.209.75						2	2						Väliholkki	1
12	531.217.77	1	1		1				1	1				Korkki	1
13	531.216.77								4	4				Kannatintyyny	1
14	531.255.85										1	1		Korkki	1
15	441.160.72	1	1	2	1	2	2	2	2	2	2	2	2	Polttoaineletku, kumia, 20 cm	1
16	441.162.72													Polttoaineletku, kumia, metritavara	1
17	531.500.79			1								1		Korkki	1
18	61.0610												1	Nylonlukitusmutteri	10
19	531.501.79			1										1 Kumityyny valmistus lopetettu	5
20	531.231.80													1 Väliholkki	5
21	60.06.040.02			1										1 Ruuvi	
22	801.500.79			1										1 Liitin valmistus lopetettu	1
23	681.500.79			1										1 Tiiviste	5
24	651.530.79			1										1 Laatta valmistus lopetettu	5
25	651.500.79			1										1 Mutteri valmistus lopetettu	5
26	681.501.80			1										1 Tiiviste valmistus lopetettu	5
27	62.0624.10			1										Laatta	10
28	61.0601			1										Mutteri	10
29	501.500.79			1										Kiinnike valmistus lopetettu	1
30	801.100.61	1	1	1	1	1	1	1	1	1	1	1	1	Polttoainehana	1
31	801.110.78	1	1	1	1	1	1	1	1	1	1	1	1	Vedeneroitin	1
32	681.153.77													Polttoainesuodatin	1
33	531.121.84													Korkki, muovikollinen	1



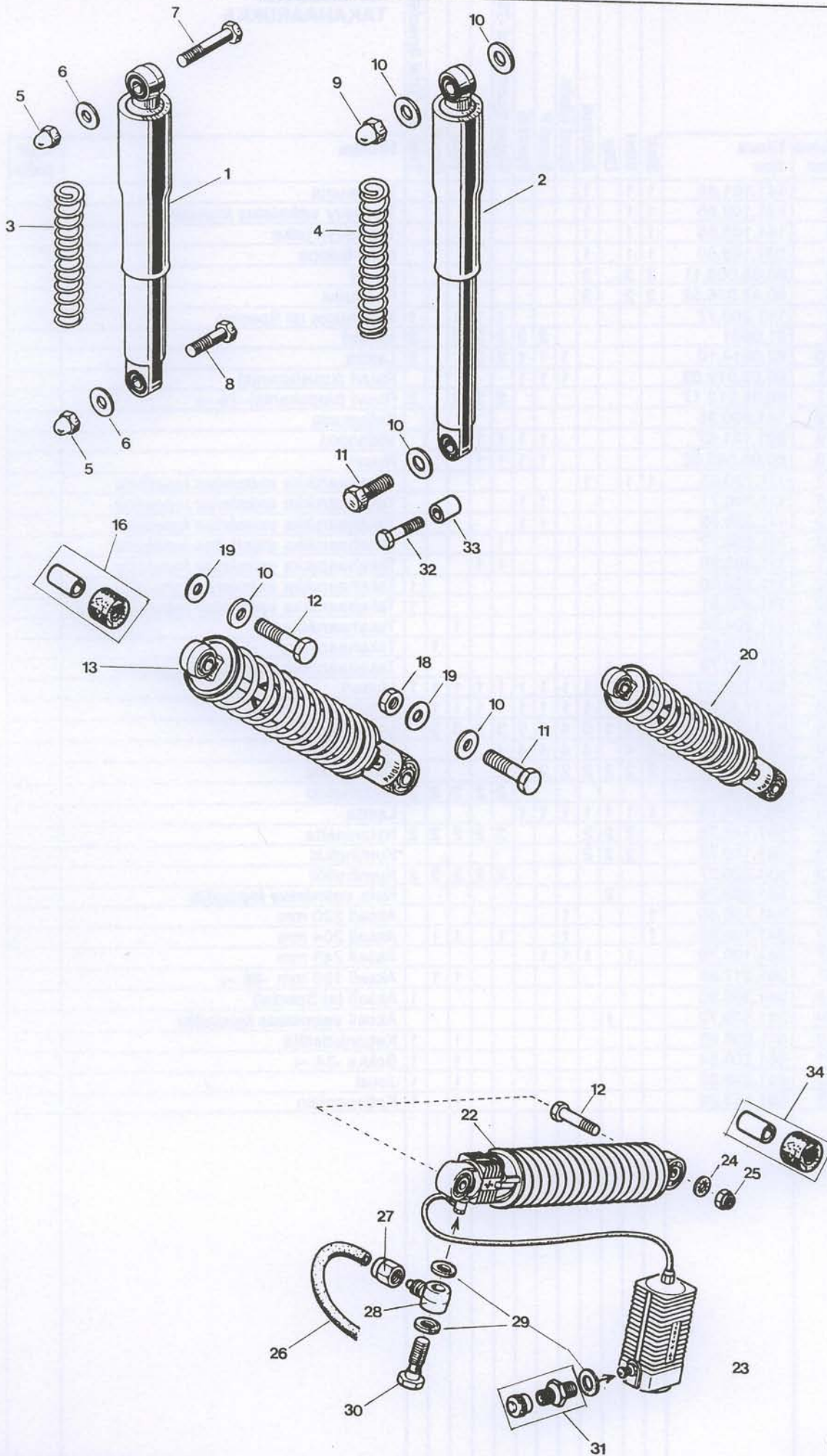
SEISONTATUKI
POLKIMET
JALKATUET
JALKAJARRUVIVUT

Kuva N:o	Tilaus N:o	Maxi	Start	City	Automat	Sport käsiv.	Sport P	Sport K	Super Sport (Trial -79)	DX	Tiger	Break	Trial -80 (Trial Special*)	Nimike	Kpl/pakk.
1	161.150.73	1	1		1									Seisontatuki	1
1	161.250.73						1	1	1					Seisontatuki	1
4	161.252.79								1	1		1		Seisontatuki valmistus lopetettu	1
4	161.252.80										1		1	Seisontatuki	1
5	161.500.79			1										Seisontatuki	1
7	341.105.69	1	1		1		1	1	1					Akseli	5
8	521.130.73	2	2		2		2	2						Nylonholkki	1
9	651.142.00	2				2	2	2						Lukkolaatta Ø 5 mm	
9	651.136.00	1	1		1		1	1	1					Lukkolaatta Ø 6 mm	10
10	661.106.73	1			1				1					Saksisokka	10
11	641.104.60	1	1		1	1	1	1						Jousi	5
12	641.122.77	1	1	1	1	1	1	1	1	1	1	1	1	Jousi	5
13	61.0810								1	1	1	1	1	Nylonlukitusmutteri	10
14	62.0817.20								2	2	2	2	2	Laatta	10
15	60.08.025.01								1	1	1	1	1	Ruuvi	5
17	361.108.71		1		1									Kannatin	1
17	361.200.74					1	1							Kannatin	1
18	361.500.79			1										Kannatin	1
19	63.06.127			3										Jousilaatta	1
20	60.06.035.32			3										Ruuvi	10
21	361.102.62	1												Poljinpari	1
26	60.08.040.00								2	2	2			Ruuvi	5
27	641.221.79								2	2	2			Jousi	5
28	61.0810								2	2	2			Nylonlukitusmutteri	10
29	361.111.88		2			2	2							Jalkatappi täyd.	1
30	361.202.74		2	2		2	2	2	2	2		2		Jalkatappi täyd.	1
31	361.208.85										1			Jalkatappi täyd. oikea	1
31	361.212.86										1	1		Jalkatappi täyd. oikea -86 →	1
31A	361.209.85										1			Jalkatappi täyd. vasen	1
31A	361.213.86										1	1		Jalkatappi täyd. vasen -86 →	1
32	361.106.78		2	2		2	2	2	2	2		2		Jalkatappin kumi, reikä Ø 20 mm	1
33	63.10.127			2					2	2	2	2	2	Jousilaatta	10
34	60.10.040.03								2	2	2	2	2	Ruuvi	5
40A	361.211.86								1	1	1			Jalkajarruvipu	1
41	521.103.60		2	2		2	2	2	2	2	2	2	2	Nylonholkki	5
42	521.100.60		1	1		1	1							Teräsholkki	5
43	521.200.77								1	1	1	1	1	Teräsholkki	5
44	62.0614.10		1	1		1	1	1	1	1	1	1		Laatta	10
46	371.200.77								1	1	1	1		Jarrutanko	1
46A	371.204.86										1			Jarrutanko	1
46A	371.600.86										1			Jarrutanko	1
47	651.103.70		1	1		1	1	1	1	1	1	1		Nylonmutteri	5
48	641.100.70		1	1		1	1	1	1	1	1	1		Jousi	5
49	651.104.70		1	1		1	1	1	1	1	1	1		Säätömutteri	5
50	371.201.80												1	Jarrutanko	1
51	62.1526.30												1	Laatta	10
52	671.902.60												1	Lukkorengas	10
53	361.101.73		1		1	1	1	1	1	1	1	1	1	Jarruvivun kumi	1
54	521.209.86								1	1	1			Laakerihela	5
55	651.240.86								1	1	1			Nylonlaatta	10



KETJUSUOJA
TAKAHAARUKKA

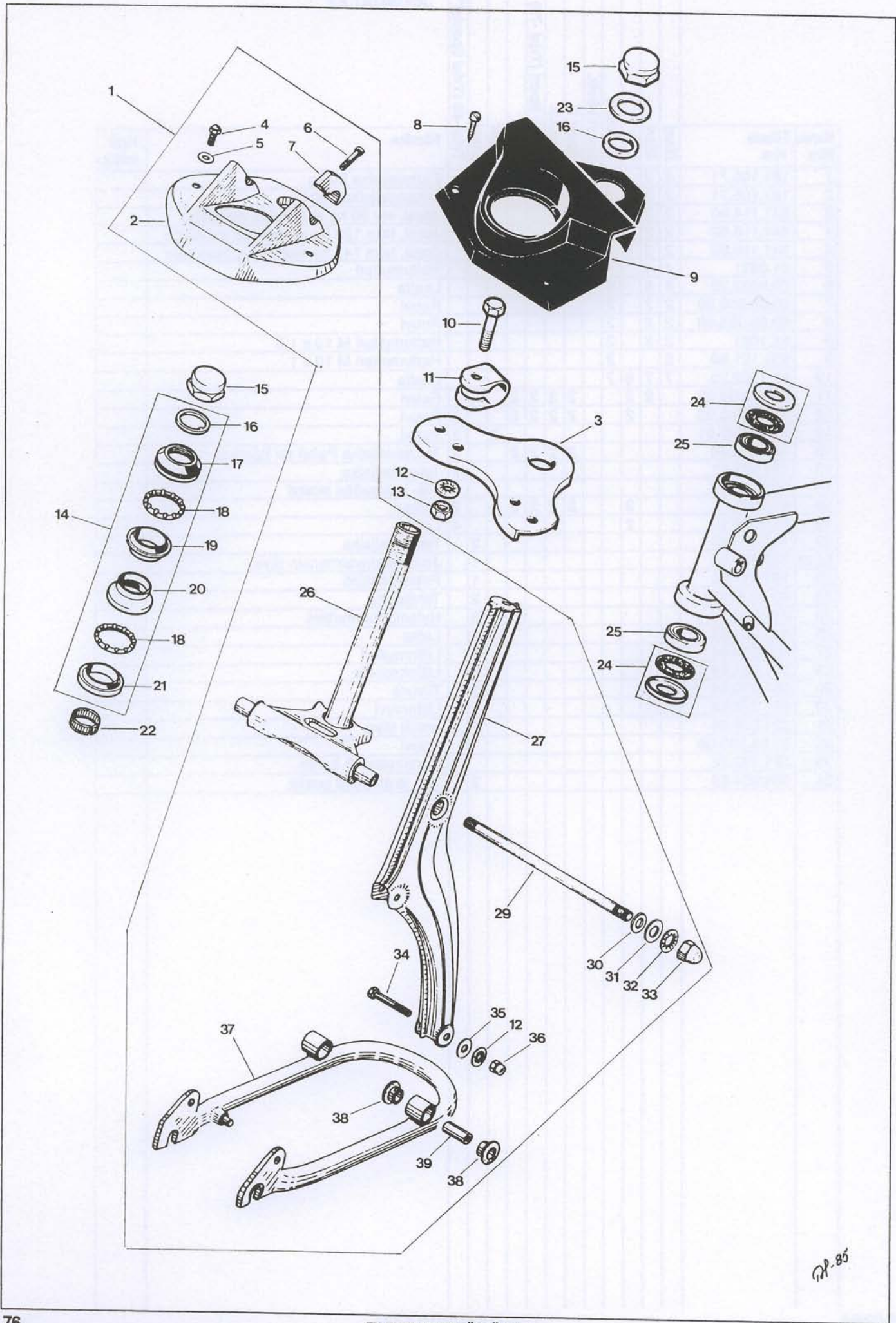
Kuva N:o	Tilaus N:o	Maxi	Start	City	Automat	Sport käsiv.	Sport P	Sport K	Super Sport (Trial -79)	DX	Tiger	Break	Trial -80 (Trial Special*)	Nimike	Kpl/pakk.
1	141.101.65	1	1		1									Ketjusuoja	
2	141.102.65	1	1		1									Takalevy valmistus lopetettu	
3	141.103.65	1	1		1									Takalevyn jatke	
4	531.103.60	1	1		1									Muovitulppa	
5	60.05.006.11	3	3		3									Ruuvi	
6	60.42.016.52	2	2		2									Peltiruuvi	
7	141.200.77								1	1	1		1	Ketjusuoja (ei Special)	
9	61.0601						2	2	2	2	2			Mutteri	
10	62.0614.10					1	1	1	2	2				Laatta	
11	60.06.012.03					1	1	1						Ruuvi (kuuslokanta)	
11	60.06.012.17								2	2	2			Ruuvi (uppokanta) -76 →	
12	141.600.85											1		Ketjusuoja	
15	521.101.67						1	1	1	1				Väliholkki	
16	60.06.045.02						1	1	1	1				Ruuvi	
17	111.100.65	1	1		1									Takahaarukka valmistus lopetettu	
18	111.200.71						1	1						Takahaarukka valmistus lopetettu	
19	111.200.76						1	1						Takahaarukka valmistus lopetettu	
20	111.200.77								1					Takahaarukka valmistus lopetettu	
21	111.200.80								1	1				Takahaarukka valmistus lopetettu	
22	111.202.80												1	Takahaarukka valmistus lopetettu	
23	111.203.81												1*	Takahaarukka valmistus lopetettu	
24	111.204.84										1			Takahaarukka	
25	111.610.85											1		Takahaarukka	
26	111.500.79				1									Takahaarukka valmistus lopetettu	
27	651.102.60	1	1	2	1	1	1	1	1	1	1	1	1	Mutteri	
28	63.11.6798J	1	1		1	1	1	1	1	1	1	1	1	Tähtilaatta	
29	62.1124.25	4	5	1	5	4	5	5	3	3	3	3		Laatta	
30	521.103.60	4	4		4	4	4	4	4					Nylonholkki	
31	521.100.60	2	2	2	2	2	2	2	2					Teräsholkki	
32	521.200.77								2	2	2	2	2	Teräsholkki	
33	62.1124.10	1	1	1	1	1	1	1						Laatta	
34	651.148.78		2	2	2				2	2	2	2	2	Nylonlaatta	
35	531.119.78		2	2	2									Kumiholkki	
35	531.220.77								2	2	2	2	2	Kumiholkki	
36	531.502.79			2										Hela valmistus lopetettu	
37	341.100.60	1				1								Akseli 220 mm	
37	341.100.65	1				1			1	1	1			Akseli 204 mm	
37	341.100.70		1		1	1	1							Akseli 243 mm	
37	341.217.86									1	1			Akseli 190 mm -86 →	
38	341.206.80												1	Akseli (ei Special)	
39	341.500.79			1										Akseli valmistus lopetettu	
40	511.200.80										1		1	Ketjunkturistaja	
41	661.208.84										1		1	Sokka -84 →	
42	641.223.80										1		1	Jousi	
43	531.253.84										1		1	Ketjunohjain	



GP-85

JOUSIJALAT

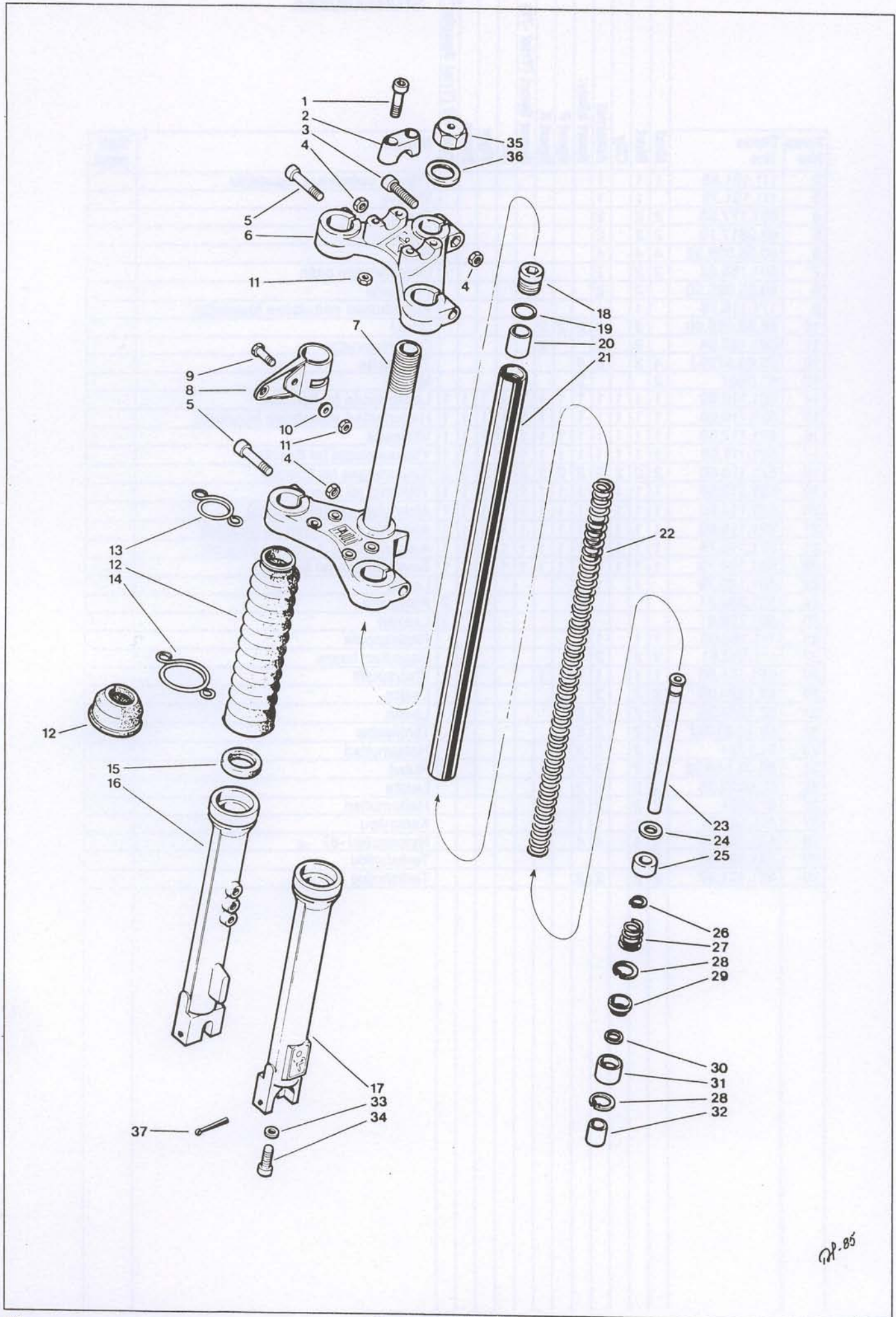
Kuva N:o	Tilaus N:o	Maxi	Start	City	Automat	Sport käsiv.	Sport P	Sport K	Super Sport (Trial -79)	DX	Tiger	Break	Trial -80 (Trial Special*)	Nimike	Kpl/pakk.
1	161.100.71	2	2		2									Etujousijalka 90 kg	
2	161.105.71	2	2		2									Takajousijalka 140 kg	
3	641.114.60	2	2		2									Jousi, etu 90 kg <i>valmistus lopetettu</i>	
4	641.115.62	2	2		2									Jousi, taka 125 kg <i>valmistus lopetettu</i>	
4	641.116.62	2	2		2									Jousi, taka 140 kg <i>valmistus lopetettu</i>	
5	61.0821	4	4		4									Hattumutteri	
6	62.0822.25	8	8		8									Laatta	
7	60.08.050.00	2	2		2									Ruuvi	
8	60.08.035.00	2	2		2									Ruuvi	
9	61.1021	2	2		2									Hattumutteri M 10 x 1,5	
9	651.101.60	2			2									Hattumutteri M 10 x 1	
10	62.1022.25	7	7	6	7									Laatta	
11	60.10.035.02		2	2		2	2	2	2					Ruuvi	
12	60.10.040.03			2		2	2	2	2				2	Ruuvi	
12	60.10.045.01										2		2	Ruuvi	
13	161.206.80					2	2	2	2				2	Takajousijalka Paioli (ei Special)	
13	161.207.81												2	Takajousijalka	
16	531.238.80													Ylä- ja alapään puslat	
18	61.1001			2		2	2	2	2				2	Mutteri	
19	62.1124.10			2										4 Laatta	
20	161.603.85											2		Takajousijalka	
22-23	161.209.84											1		Jousi-iskunvaimennin täyd.	
23	161.211.84											1		Paisuntasäiliö	
24	63.10.6798J											2		Tähtilaatta	
25	61.1010											2		Nylonlukitusmutteri	
26	441.206.84											1		Letku	
27	651.210.84											1		Liitinmutteri	
28	531.251.84											1		Liitinkappale	
29	681.260.84											3		Tiiviste	
30	651.276.84											1		Liitinruuvi	
31	321.209.84											1		enttiili täyd.	
32	60.08.040.00													Ruuvi	
33	521.132.72													Täyteholkki Ø 8 mm	
34	531.254.84												2	Ylä- ja alapään puslat	



RP-85

ETUHAARUKKA

Kuva N:o	Tilaus N:o	Maxi	Start	City	Automat	Sport käsiv.	Sport P	Sport K	Super Sport (Trial -79)	DX	Tiger	Break	Trial -80 (Trial Special*)	Nimike	Kpl/pakk.
2	111.151.68	1	1		1									Ylälevy <i>valmistus lopetettu</i>	
3	111.151.79		1		1									Ylälevy	
4	651.177.68	2	2		2									Ruuvi	
5	62.0817.10	2	2		2									Laatta	
6	60.06.025.32	4	4		4									Ruuvi	
7	501.155.68	2	2		2									Ohjaintangon pidin	
8	60.35.025.50		2		2									Peltiruuvi	
9	171.110.78		1		1									Mittarikotelo <i>valmistus lopetettu</i>	
10	60.08.035.00		2		2	2	2	2						Ruuvi	
11	501.155.84		2		2			2						Ohjainkannatin	
12	63.08.6798J	4	2		2	4								Tähtilaatta	
13	61.0801	2			2									Mutteri	
14	521.110.60	1	1	1	1	1	1	1	1	1	1	1	1	Laakerisarja (ei Special)	
15	521.116.60	1	1	1	1	1	1	1	1	1	1	1	1	Hattumutteri <i>valmistus lopetettu</i>	
16	521.117.60	1	1	1	1	1	1	1	1	1	1	1	1	Väli-laatta	
17	521.111.60	1	1	1	1	1	1	1	1	1	1	1	1	Yläkuulakuppi (ei Special)	
18	521.113.60	2	2	2	2	2	2	2	2	2	2	2	2	Kuularengas (ei Special)	
19	521.112.60	1	1	1	1	1	1	1	1	1	1	1	1	Yläkartio (ei Special)	
20	521.114.60	1	1	1	1	1	1	1	1	1	1	1	1	Alakuulakuppi (ei Special)	
21	521.115.60	1	1	1	1	1	1	1	1	1	1	1	1	Alakartio Ø 25,7 mm (ei Special)	
21	521.115.73	1	1	1	1	1	1	1	1	1	1	1	1	Alakartio Ø 26,4 mm (ei Special)	
22	691.100.73	1	1	1	1	1	1	1	1	1	1	1	1	Soviterengas (ei Special)	
23	651.149.79		1		1									Laatta	
24	521.206.81												2*	Pölysuoja	
25	521.205.81												2*	Laakeri	
26	111.160.60	1	1		1									Ristikappale	
27	111.152.61	2	2		2									Haarukan haara	
29	651.161.60	1	1		1	1	1	1						Yhdyspultti	
30	62.1220.30	2	2		2									Laatta	
31	62.1224.25	2	2		2	2								Laatta	
32	63.12.6798J	2	2		2	2								Tähtilaatta	
33	61.1221	2	2		2	2								Hattumutteri	
34	60.08.045.02	2	2		2	2								Ruuvi	
35	62.0822.25	2	2		2	2								Laatta	
36	61.0821	2	2		2	2								Hattumutteri	
37	111.168.61	1	1		1	1								Keinuviipu	
38	521.103.60	4	4		4	4								Nylonholkki -67 →	
39	521.101.60	2												Teräsholkki	
39	521.101.67	2	2		2	2								Teräsholkki -67 →	



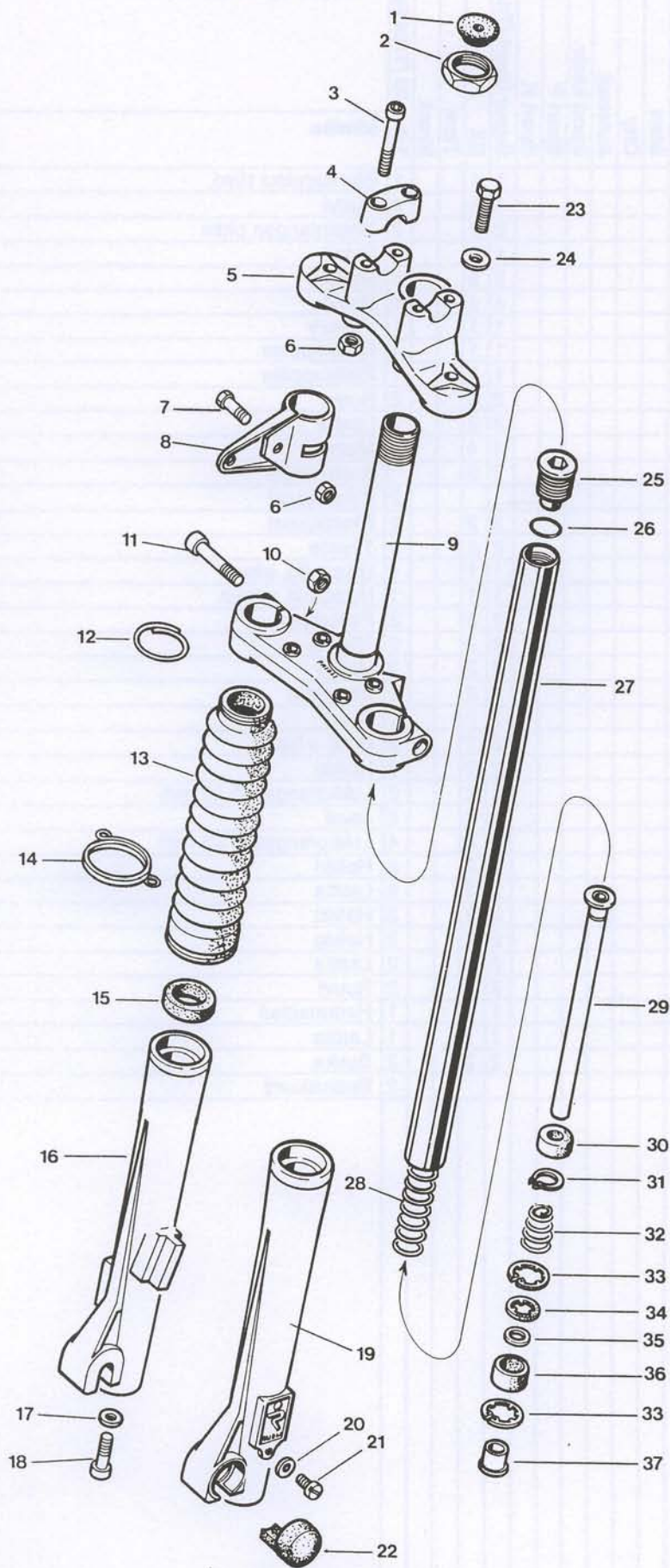
77-85

ETUHAARUKKA

- Trial -80

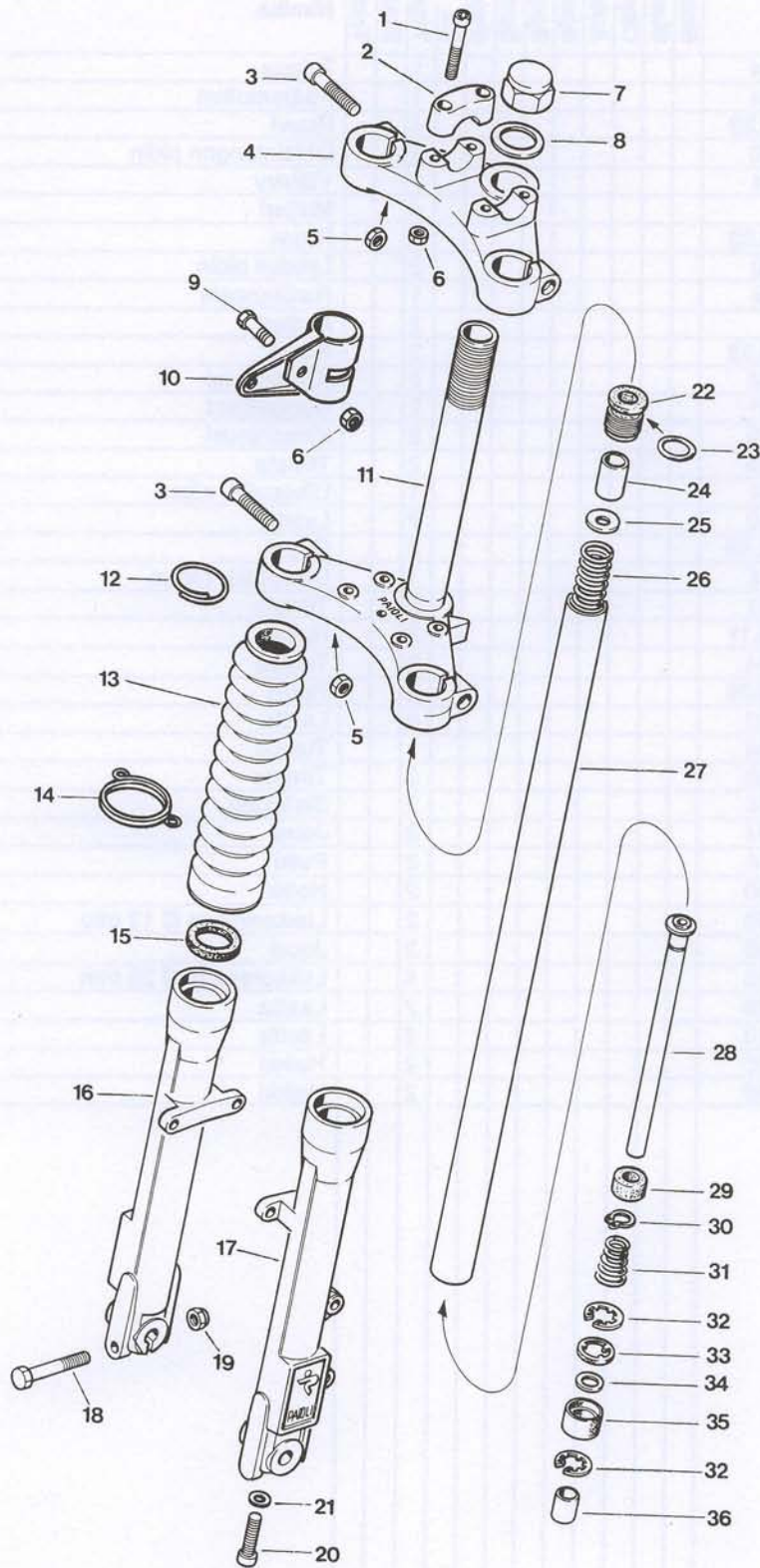
- Super Sport -81 →

Kuva N:o	Tilaus N:o	Maxi	Start	City	Automat	Sport käsiv.	Sport P	Sport K	Super Sport (Trial -79)	DX	Tiger	Break	Trial -80 (Trial Special*)	Nimike	Kpl/pakk.
	111.262.80								1	1			1	Etuhaarukka täyd.	
1	60.06.080.32								4	4			4	Ruuvi	
2	501.218.80								2	2			2	Ohjaintangon pidin	
3	60.08.035.32								1	1			1	Ruuvi	
4	61.0801								5	5			5	Mutteri	
5	60.08.045.32								4	4			4	Ruuvi	
6	111.271.80								1	1			1	Ylälevy	
7	111.272.80								1	1			1	Ristikappale	
8	111.270.80								1	1			1	Ristikappale	
9	60.06.015.03								2	2			2	Ruuvi	
10	62.0614.10								2	2			2	Laatta	
11	61.0601								4	4			4	Mutteri	
12	431.266.81								2	2				Suojuskumi	
13	641.227.80												2	Kiristinjousi	
14	641.228.80								2	2			2	Kiristinjousi	
15	681.256.80								2	2			2	Tiiviste	
16	111.273.80								1	1			1	Ulkoputki, oikea	
17	111.274.80								1	1			1	Ulkoputki, vasen	
18	651.270.80								2	2			2	Pääteruuvi	
19	681.255.80								2	2			2	Tiiviste	
20	531.226.80								2	2			2	Holkki	
21	111.275.80								2	2			2	Sisäputki	
22	641.225.80								2	2			2	Jousi	
23-24	111.276.80								2	2			2	Putki + laatta	
25	531.227.80								2	2			2	Holkki	
26	671.914.60								2	2			2	Lukkorengas Ø 12 mm	
27	641.226.80								2	2			2	Jousi	
28	671.200.80								4	4			4	Lukkorengas Ø 23 mm	
29	531.228.80								2	2			2	Holkki	
30	651.232.80								2	2			2	Laatta	
31	531.229.80								2	2			2	Holkki	
32	531.230.80								2	2			2	Holkki	
33	651.231.80								2	2			2	Laatta	
34	60.08.030.33								2	2			2	Ruuvi	
35	521.202.80								1	1			1	Hattumutteri	
36	651.233.80								1	1			1	Laatta	
37	661.207.80								2	2			2	Sokka	
38	431.264.80												2	Suojuskumi	



ETUHAARUKKA
- Tiger

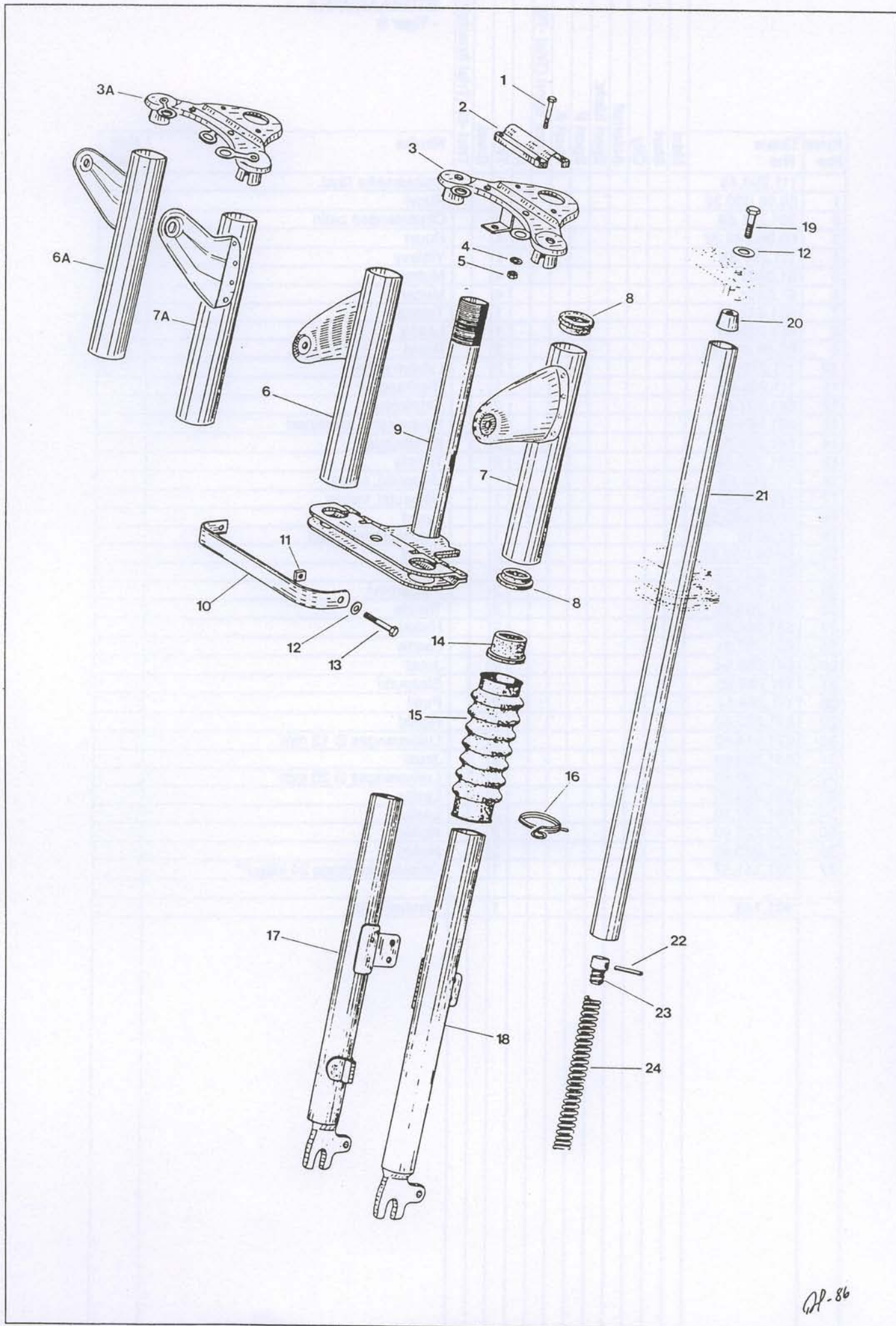
Kuva N:o	Tilaus N:o	Maxi	Start	City	Automat	Sport käsiv.	Sport P	Sport K	Super Sport (Trial -79)	DX	Tiger	Break	Trial -80 (Trial Special*)	Nimike	Kpl/pakk.
1	531.248.84										1			Tulppa	
2	521.208.84										1			Päätemutteri	
3	60.06.045.32										4			Ruuvi	
4	501.218.80										2			Ohjaintangon pidin	
5	111.290.84										1			Ylälevy	
6	61.0601										4			Mutteri	
7	60.06.015.03										2			Ruuvi	
8	111.270.80										2			Lyhdyn pidin	
9	111.291.84										1			Ristikappale	
10	61.0801										2			Mutteri	
11	60.08.045.32										2			Ruuvi	
12	641.227.80										2			Kiristinjousi	
13	431.267.81										2			Suojuskumi	
14	641.228.80										2			Kiristinjousi	
15	681.256.80										2			Tiiviste	
16	111.292.84										1			Ulkoputki, oikea	
17	651.231.80										2			Laatta	
18	60.08.030.33										2			Ruuvi	
19	111.293.84										1			Ulkoputki, vasen	
20	681.259.81										2			Tiiviste	
21	60.06.008.11										2			Ruuvi	
22	531.249.94										2			Tulppa	
23	60.08.035.00										2			Ruuvi	
24	62.0817.20										2			Laatta	
25	531.250.84										1			Tulppa	
26	681.255.80										2			Tiiviste	
27	111.295.84										2			Sisäputki	
28	641.238.84										2			Jousi	
29	111.294.84										2			Putki	
30	531.227.80										2			Holkki	
31	671.914.60										2			Lukkorengas Ø 12 mm	
32	641.226.80										2			Jousi	
33	671.200.80										4			Lukkorengas Ø 23 mm	
34	531.228.80										2			Laatta	
35	651.232.80										2			Laatta	
36	531.229.80										2			Holkki	
37	531.230.80										2			Holkki	



AP-86

ETUHAARUKKA
- Tiger S

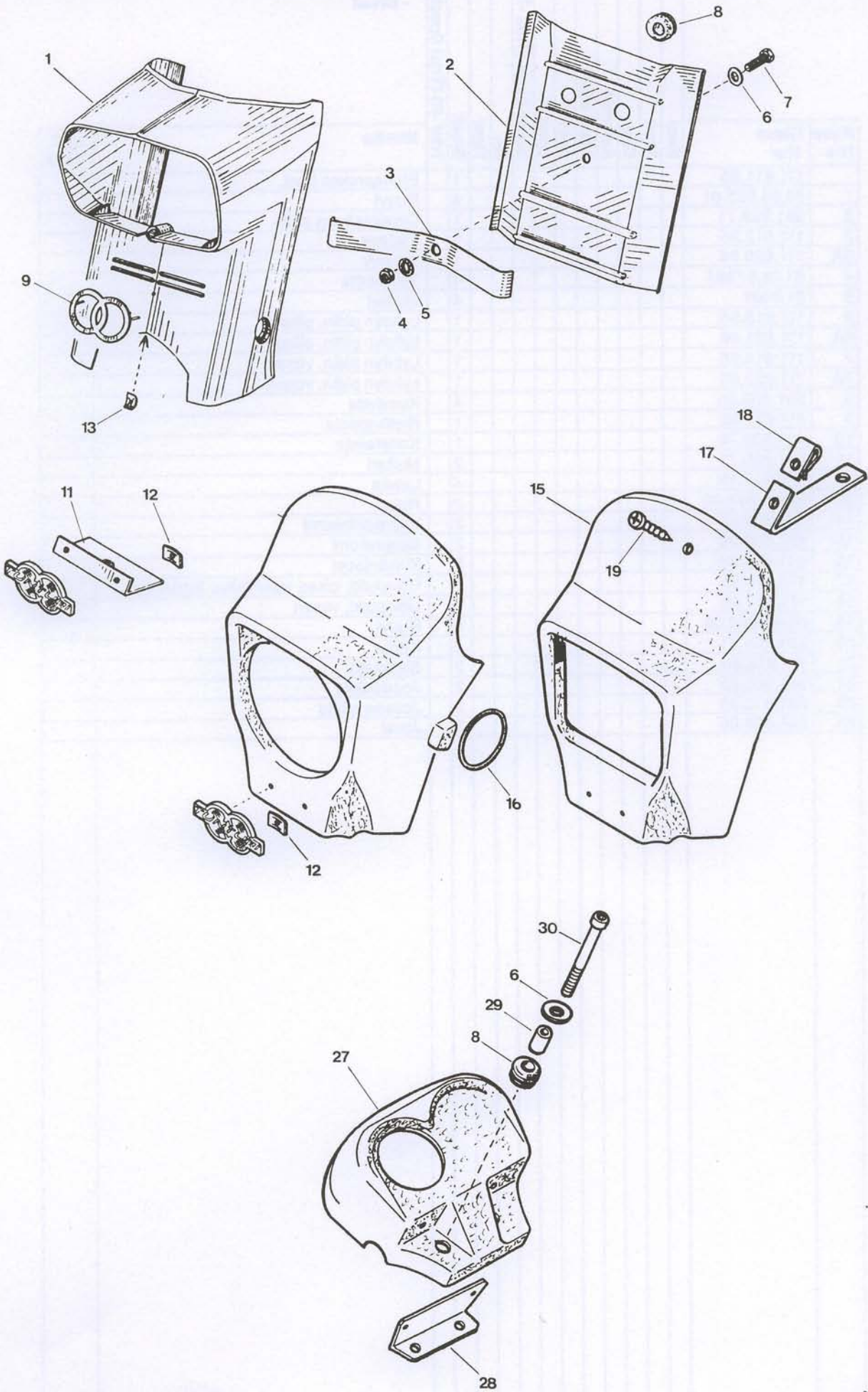
Kuva N:o	Tilaus N:o	Maxi	Start	City	Automat	Sport käsiv.	Sport P	Sport K	Super Sport (Trial -79)	DX	Tiger	Break	Trial -80 (Trial Special*)	Nimike	Kpl/ pakk.
	111.296.86										1			Etuhaarukka täyd.	
1	60.06.050.32										4			Ruuvi	
2	501.231.86										2			Ohjaintangon pidin	
3	60.08.040.32										4			Ruuvi	
4	111.297.86										1			Ylälevy	
5	61.0801										4			Mutteri	
6	61.0601										4			Mutteri	
7	531.248.84										1			Tulppa	
8	651.233.80										1			Laatta	
9	60.06.015.03										2			Ruuvi	
10	111.270.80										2			Lyhdyn pidin	
11	111.298.86										1			Ristikappale	
12	641.227.80										2			Kiristinjousi	
13	431.269.86										2			Suojuskumi, punainen	
14	641.228.80										2			Kiristinjousi	
15	681.256.80										2			Tiiviste	
16	111.205.86										1			Ulkoputki, oikea	
17	111.206.86										1			Ulkoputki, vasen	
18	60.08.055.00										1			Ruuvi	
19	61.0810										1			Nylonlukitusmutteri	
20	60.08.030.33										2			Ruuvi	
21	651.231.80										2			Laatta	
22	651.270.80										2			Pääteruuvi	
23	681.255.80										2			Tiiviste	
24	531.256.86										2			Holkki	
25	651.237.81										2			Laatta	
26	641.238.84										2			Jousi	
27	111.299.86										2			Sisäputki	
28	111.294.84										2			Putki	
29	531.227.80										2			Holkki	
30	671.914.60										2			Lukkorengas Ø 12 mm	
31	641.226.80										2			Jousi	
32	671.200.80										4			Lukkorengas Ø 23 mm	
33	531.228.80										2			Laatta	
34	651.232.80										2			Laatta	
35	531.229.80										2			Holkki	
36	531.230.80										2			Holkki	
37	521.141.87										1			Ohjainlaakerisarja 24 kierr./ "	
	401.148										1			Sivuheijastin	



AP-86

ETUHAARUKKA
- Break

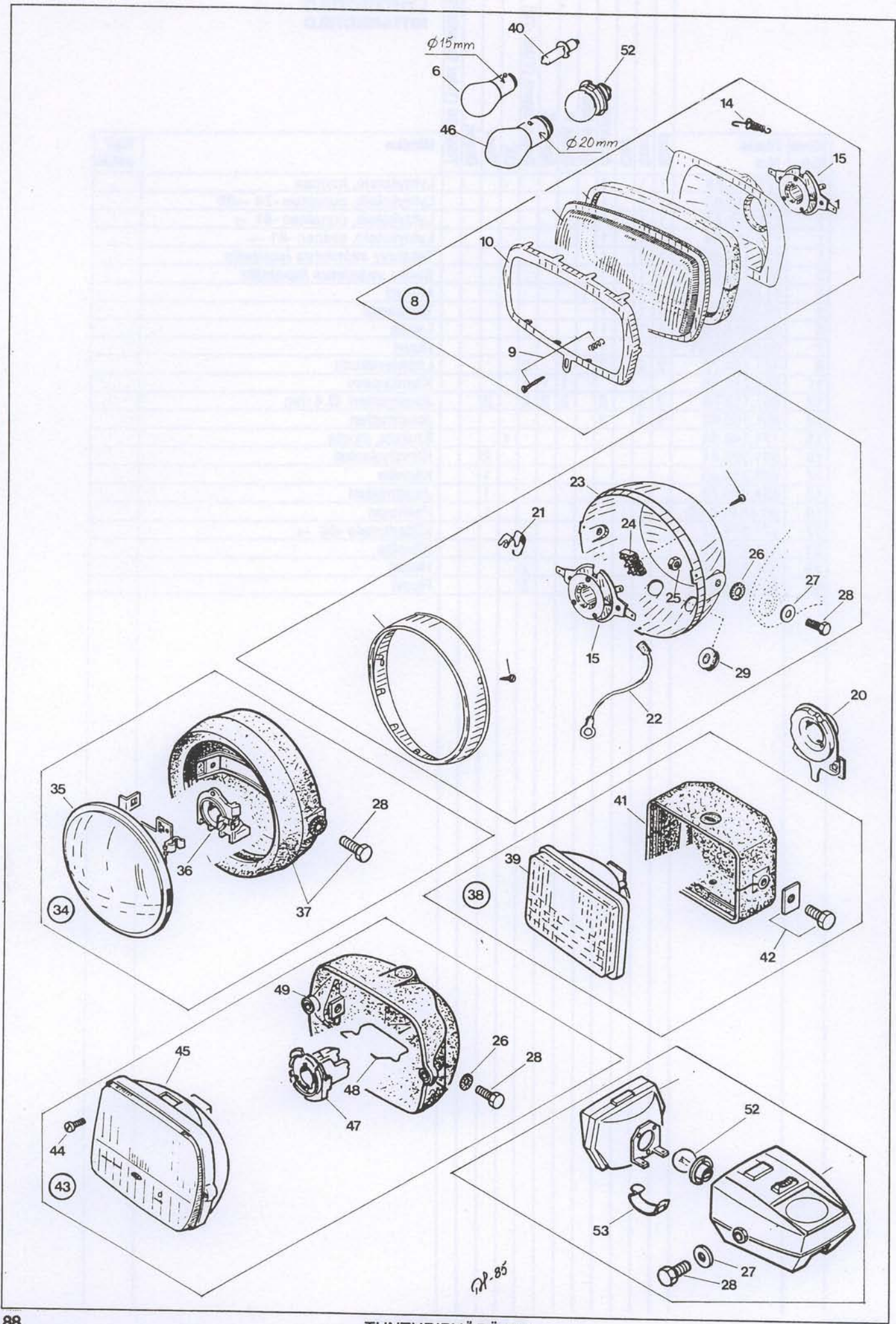
Kuva N:o	Tilaus N:o	Maxi	Start	City	Automat	Sport käsiv.	Sport P	Sport K	Super Sport (Trial -79)	DX	Tiger	Break	Trial -80 (Trial Special*)	Nimike	Kpl/pakk.
	111.611.85												1	Etuhaarukka täyd.	
1	60.06.025.01												4	Ruuvi	
2	501.203.71												1	Ohjaintangon pidin	
3	111.612.85												1	Ylälevy	
3A	111.620.86												1	Ylälevy	
4	63.06.6798J												4	Tähtilaatta	
5	61.0601												4	Mutteri	
6	111.613.85												1	Lyhdyn pidin, oikea	
6A	111.621.86												1	Lyhdyn pidin, oikea	
7	111.614.85												1	Lyhdyn pidin, vasen	
7A	111.622.86												1	Lyhdyn pidin, vasen	
8	531.608.85												4	Kumiheila	
9	111.615.85												1	Ristikappale	
10	431.230.76												1	Koristelista	
11	651.200.71												2	Mutteri	
12	62.0817.10												4	Laatta	
13	60.08.055.00												2	Ruuvi	
14	531.609.85												2	Vaimenninkumi	
15	431.606.85												2	Suojuskumi	
16	641.605.85												2	Kristinjousi	
17	111.616.85												1	Ulkoputki, oikea <i>valmistus lopetettu</i>	
18	111.617.85												1	Ulkoputki, vasen	
19	60.08.040.00												2	Ruuvi	
20	651.201.71												2	Kartio	
21	111.618.85												2	Sisäputki	
22	661.600.85												2	Jousisokka	
23	531.610.85												2	Jousen päätte	
24	641.606.85												2	Jousi	



AP-86

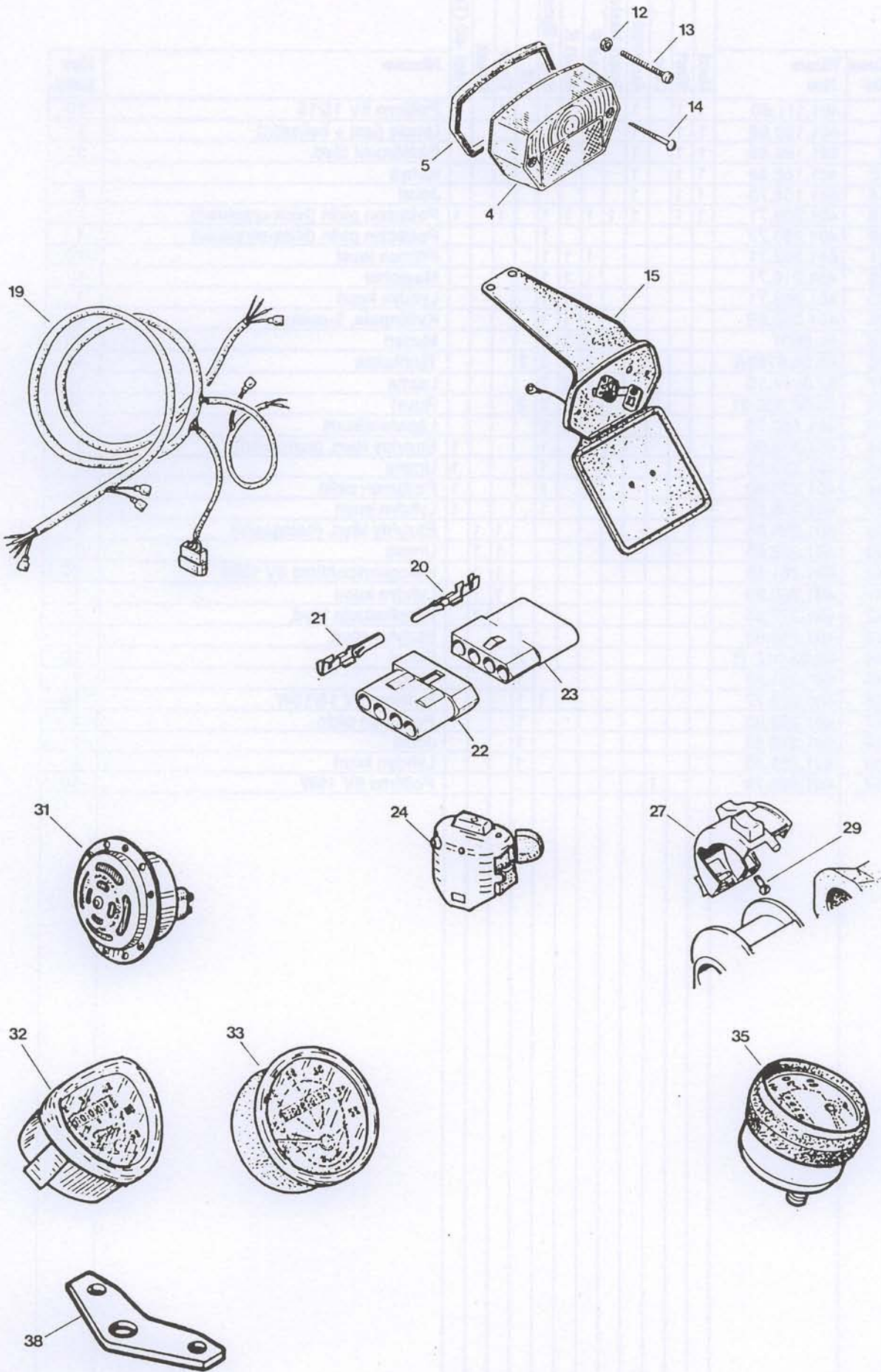
LYHTYKOTELO
MITTARIKOTELO

Kuva N:o	Tilaus N:o	Maxi	Start	City	Automat	Sport käsiv.	Sport P	Sport K	Super Sport (Trial -79)	DX	Tiger	Break	Trial -80 (Trial Special*)	Nimike	Kpl/pakk.
1	171.111.68	1	1		1									Lyhtykotelo, harmaa	
1	171.115.68	1	1		1									Lyhtykotelo, punainen -74 →80	
1	171.116.68	1	1		1									Lyhtykotelo, punainen -81 →	
1	171.117.68	1	1		1									Lyhtykotelo, sininen -81 →	
2	171.102.68	1	1		1									Takalevy valmistus lopetettu	
3	501.156.68	1	1		1									Sanka valmistus lopetettu	
4	61.0601		1	1		1								Mutteri	
5	63.06.6798J	1	1		1									Tähtilaatta	
6	62.0614.10	1	1		1				2					Laatta	
7	60.06.020.01	1	1		1									Ruuvi	
8	401.150.73	2	2		2				2					Läpivientikumi	
11	501.212.76						1	1	1					Kiinnityslevy	
12	651.118.76	2	2		2		2	2	2		2			Jousimutteri Ø 4 mm	
13	651.100.62	6	3		3									Jousimutteri	
15	171.248.86									1				Etukate, musta	
16	501.226.84										2			Kiinnityslenkki	
17	501.230.85										1			Kiinnike	
18	651.900.70										1			Jousimutteri	
19	60.48.016.50										1			Peltiruuvi	
27	171.219.81								1					Mittarikotelo -80 →	
28	501.217.80								1					Kiinnike	
29	531.113.65								2					Holkki	
30	60.06.065.32								2					Ruuvi	



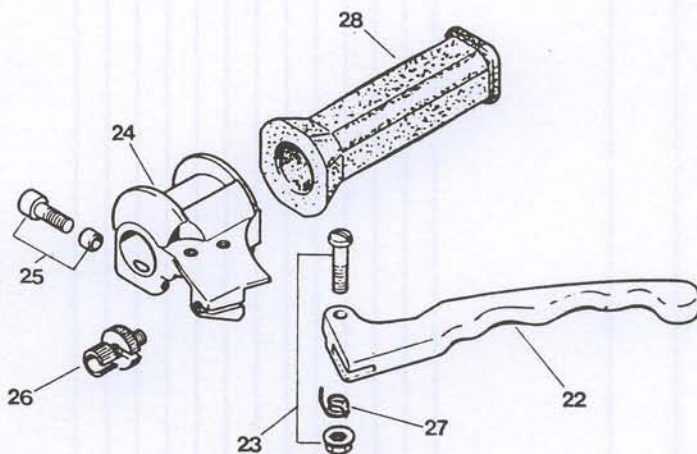
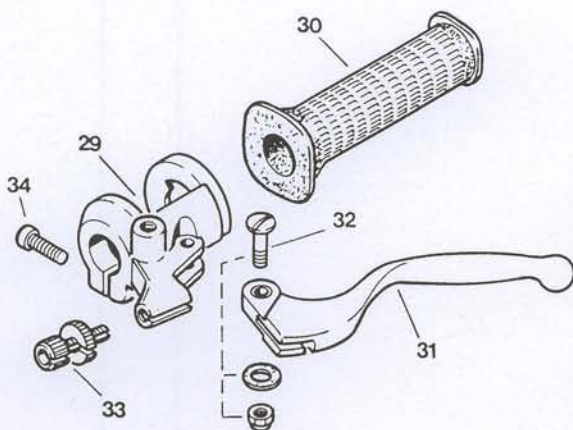
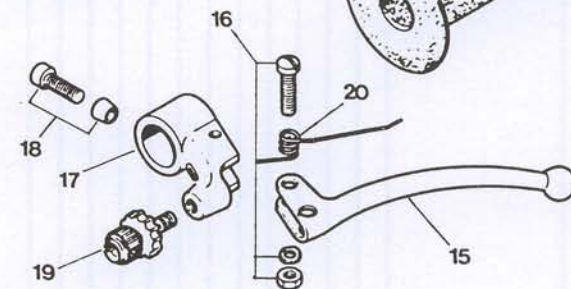
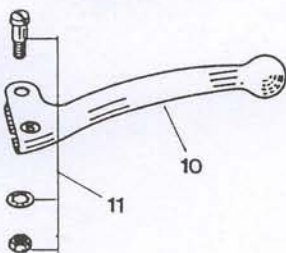
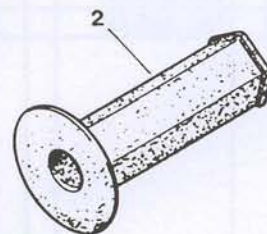
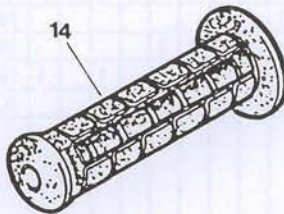
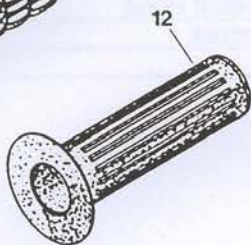
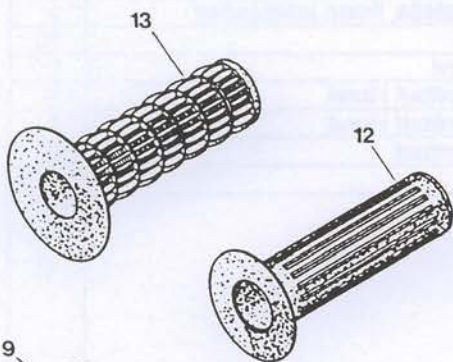
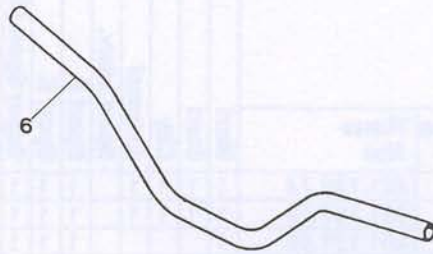
ETULYHDYT

Kuva N:o	Tilaus N:o	Maxi	Start	City	Automat	Sport käsiv.	Sport P	Sport K	Super Sport (Trial -79)	DX	Tiger	Break	Trial -80 (Trial Special*)	Nimike	Kpl/pakk.
6	401.111.60	1	1		1	1	1	1	1		1			Polttimo 6V 15/15	10
8	401.100.68	1	1		1									Umpio (lasi + heijastin)	1
9	651.169.68	1	1		1									Säätöruuvi täyd.	5
10	401.105.68	1	1		1									Kehys	
14	641.108.73	1	1		1									Jousi	5
15	401.208.71	1	1		1	1	1	1	1		1		1	Polttimon pidin (Niox-umpioon)	1
20	401.230.77								1					Polttimon pidin (Niox-umpioon)	1
21	641.202.71						1	1	1					Pitimen jousi	10
22	401.216.71						1	1	1					Majohto	1
23	401.202.71						1	1	1					Lyhdyn kuori	1
24	401.050.60						1	1	1					Kytkepala, 3-osainen	5
25	61.0601						2	2	2					Mutteri	10
26	63.06.6798A						2	2	2	2				Tähtilaatta	10
27	62.0614.10			2			2	2	2					Laatta	10
28	60.06.020.01			2			2	2	2	2				Ruuvi	10
29	401.150.73						2	2	2					Läpivientikumi	1
34	401.232.80								1					Etulyhty täyd. (kumikuori)	1
35	401.233.80								1					Umpio	1
36	401.235.80								1					Polttimon pidin	1
37	401.236.80								1					Lyhdyn kuori	1
38	401.256.85										1	1		Etulyhty täyd. (halogeeni)	1
39	401.259.85										1	1		Umpio	1
40	401.261.85										1	1		Halogeenipolttimo 6V 15W	10
41	401.260.85										1	1		Lyhdyn kuori	1
42	651.277.85										1	1		Kiinnikesarja täyd.	1
43	401.250.83									1				Etulyhty täyd.	1
44	60.03.012.11									2				Ruuvi	10
45	401.251.83									1				Umpio	1
46	401.229.77								1	1				Polttimo 6V 15/15W	10
47	401.252.83								1					Polttimon pidin	1
48	641.236.83								1					Jousi	1
49	401.253.83								1					Lyhdyn kuori	1
52	401.506.79			1										Polttimo 6V 15W	10



TAKALYHDYT
JOHTOSARJAT JA OSAT
KATKAISIJAT
SÄHKÖTORVI
MITTARIT

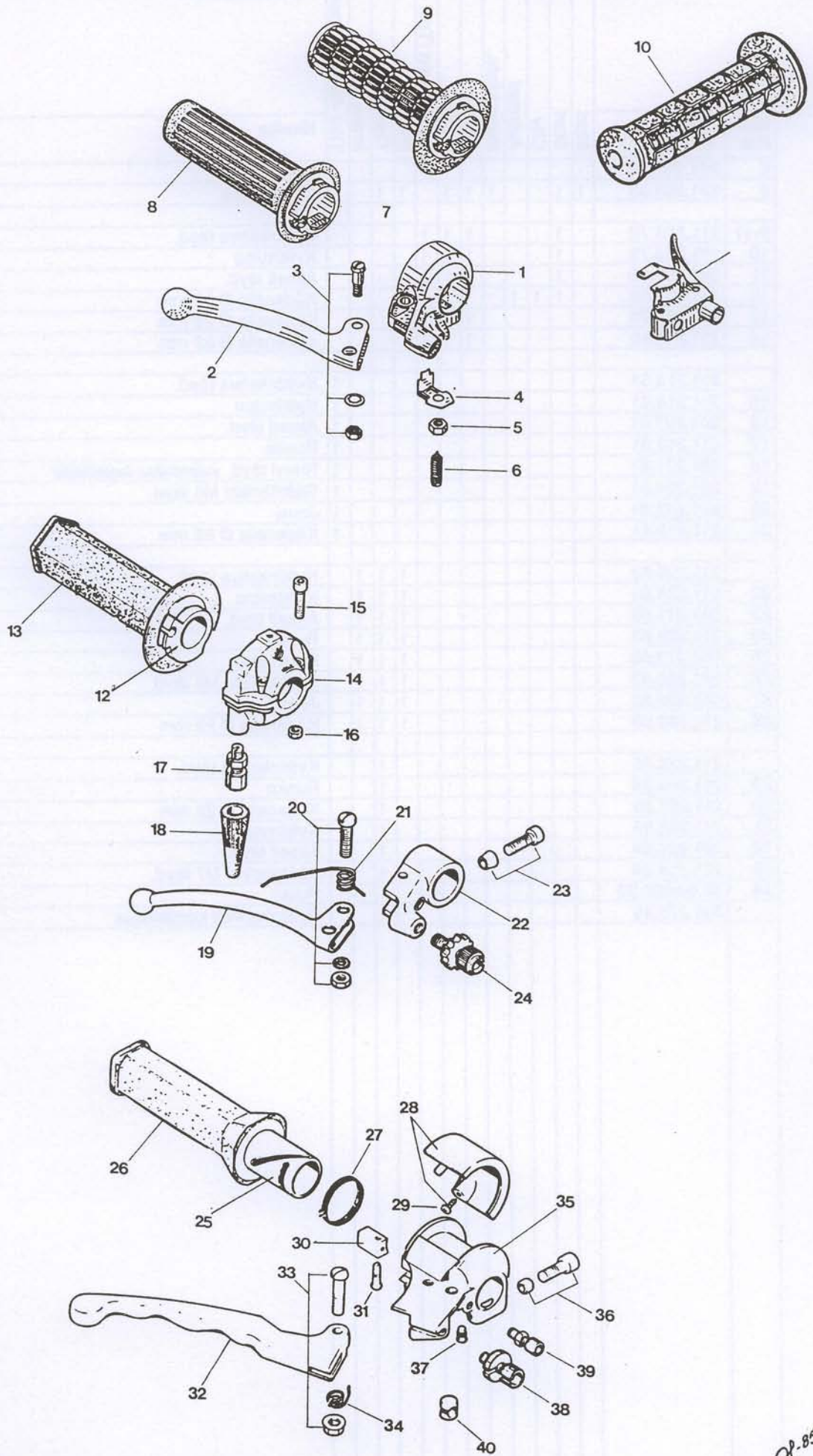
Kuva N:o	Tilaus N:o	Maxi	Start	City	Automat	Sport käsiv.	Sport P	Sport K	Super Sport (Trial -79)	DX	Tiger	Break	Trial -80 (Trial Special*)	Nimike	Kpl/pakk.
4	401.132.74	1	1	1	1	1	1	1	1	1	1	1	1	Takalyhty	1
5	681.107.74	1	1	1	1	1	1	1	1	1	1	1	1	Tiiviste	5
8	401.121.65	1				1	1	1						Polttimo 6V 5W	10
8	401.123.68	1	1	1	1	1	1	1	1	1	1	1	1	Polttimo 6V 4W	10
8	401.124.60													Polttimo 6V 3W	10
8	401.125.60													Polttimo 12V	10
9	60.39.010.50	2	2		2									Peltiruuvi	10
10	401.152.65	1	1		1									Läpivientikumi	1
12	61.0510					2	2	2						Nylonlukitusmutteri	10
13	60.05.040.11					2	2	2						Ruuvi	10
14	60.04.045.73	2	2	2	2			2		2	2	2		Ruuvi	10
15	431.204.77			1				1		1	1	1		Takalyhdyn taustalevy täyd.	1
19	401.237.80							1					1	Johtosarja	1
19	401.257.85									1	1			Johtosarja	1
20	401.241.81	3	3		3			4						Molex-liittimen uroskontakti	10
21	401.242.81	3	3		3			4						Molex-liittimen naaraskontakti	10
22	401.243.81	1	1		1			1						Molex-liittimen naarasrunko	1
23	401.244.81	1	1		1			1						Molex-liittimen urosrunko	1
24	401.136.60	1	1		1	1	1	1					1	Valokatkaisija	1
27	401.249.83								1	1				Valokatkaisija, ilman johtosarjaa	1
27	401.601.85									1	1			Valokatkaisija, ilman johtosarjaa	1
29	60.03.008.11								1	1	1			Ruuvi	10
31	411.200.73					1	1	1	1	1	1	1	1	Sähkötorvi	1
32	231.100.64	1	1		1	1								Nopeusmittari Huret	1
33	231.205.82	1				1	1	1	1					Nopeusmittari Huret	1
35	231.203.80										1		1	Nopeusmittari	1
38	501.225.84										1			Kiinnike	1



AP-86

OHJAINANKO
KYTKINKAHVA

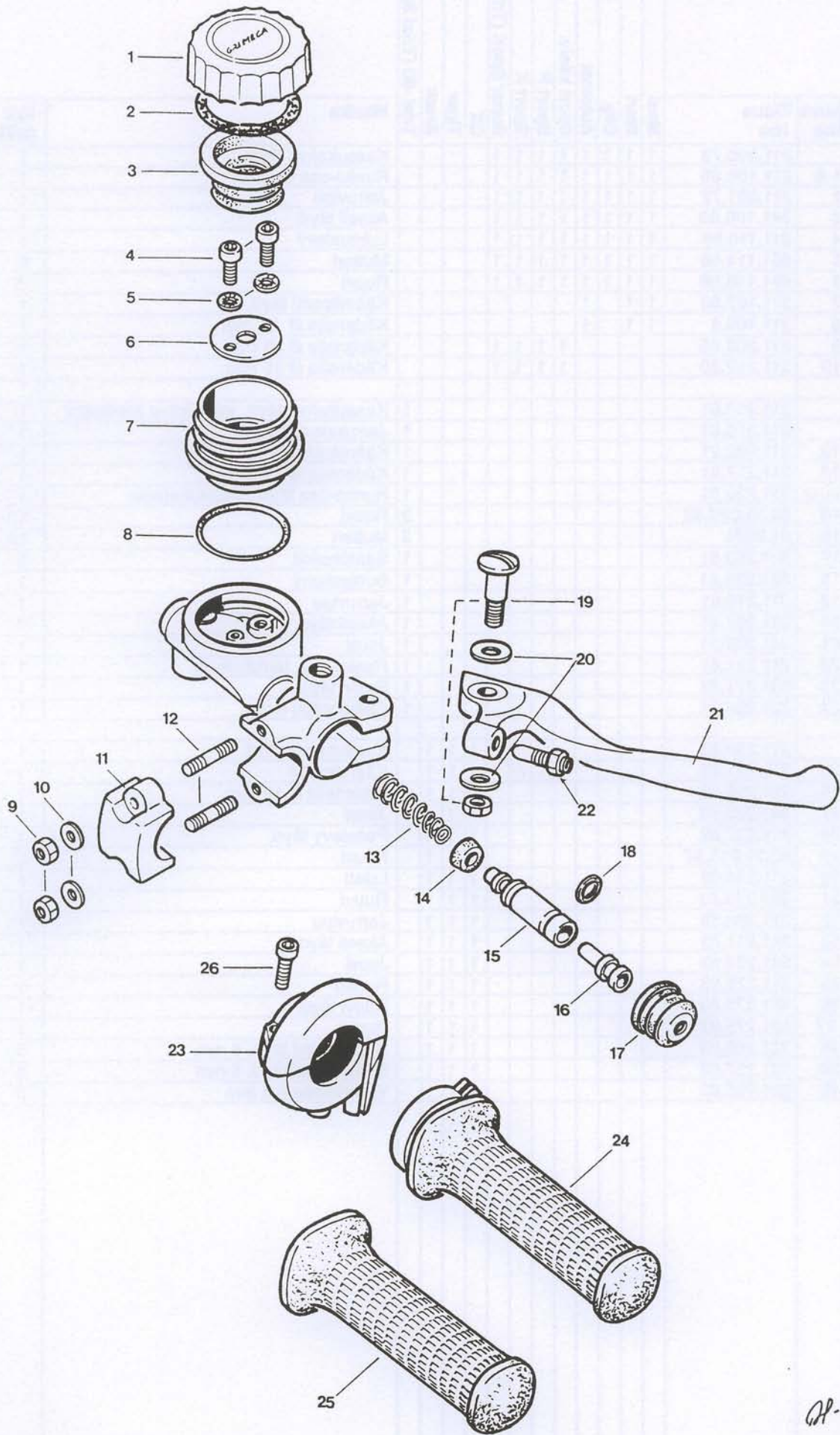
Kuva N:o	Tilaus N:o	Maxi	Start	City	Automat	Sport käsiv.	Sport P	Sport K	Super Sport (Trial -79)	DX	Tiger	Break	Trial -80 (Trial Special*)	Nimike	Kpl/pakk.
6	201.201.80													Ohjaintanko	1
6	201.203.83	1	1			1	1	1		1	1			Ohjaintanko	1
9-11	211.203.72		1				1	1	1					Kytinkahva täyd.	1
10	211.204.72		1				1	1	1					Kytinvipu	1
11	341.106.60		1				1	1	1					Akseli täyd.	1
12	211.108.66		1	1	1									Kädensija Ø 22 mm	1
13	211.206.70						1	1	1					Kädensija Ø 22 mm	1
14	211.211.80						1	1	1					Kädensija Ø 22 mm	1
	211.214.81												1	Kytinkahva täyd.	1
15	211.218.81												1	Kytinvipu	1
16	341.207.81												1	Akseli täyd.	5
17	211.219.81												1	Runko	1
18	651.271.81												1	Ruuvi täyd. valmistus lopetettu	1
19	221.254.81												1	Säätöholkki M6 täyd.	1
20	641.232.81												1	Jousi	1
21	211.216.81												1	Kädensija Ø 22 mm	1
	211.225.83									1	1	1		Kytinkahva täyd.	1
22	211.232.83									1	1	1		Kytinvipu	1
23	341.211.83									1	1	1		Akseli täyd.	1
24	211.228.83									1	1	1		Runko	1
25	651.273.83									1	1	1		Ruuvi täyd.	1
26	221.256.83									1	1	1		Säätöholkki M6 täyd.	1
27	641.234.83									1	1	1		Jousi	1
28	211.230.83									1	1	1		Kädensija Ø 22 mm	1
	211.238.86												1*	Kytinkahva täyd.	1
29	211.245.86												1*	Runko	1
30	211.237.86												1*	Kädensija Ø 22 mm	1
31	211.246.86												1*	Kytinvipu	1
32	341.220.86												1*	Akseli täyd.	1
33	221.258.86												1*	Säätöholkki M7 täyd.	1
34	60.06.020.32												1*	Ruuvi	10
	531.275.88												1	Kytinkahvan kumisuojus	1



72-85

KAASUKAHVA

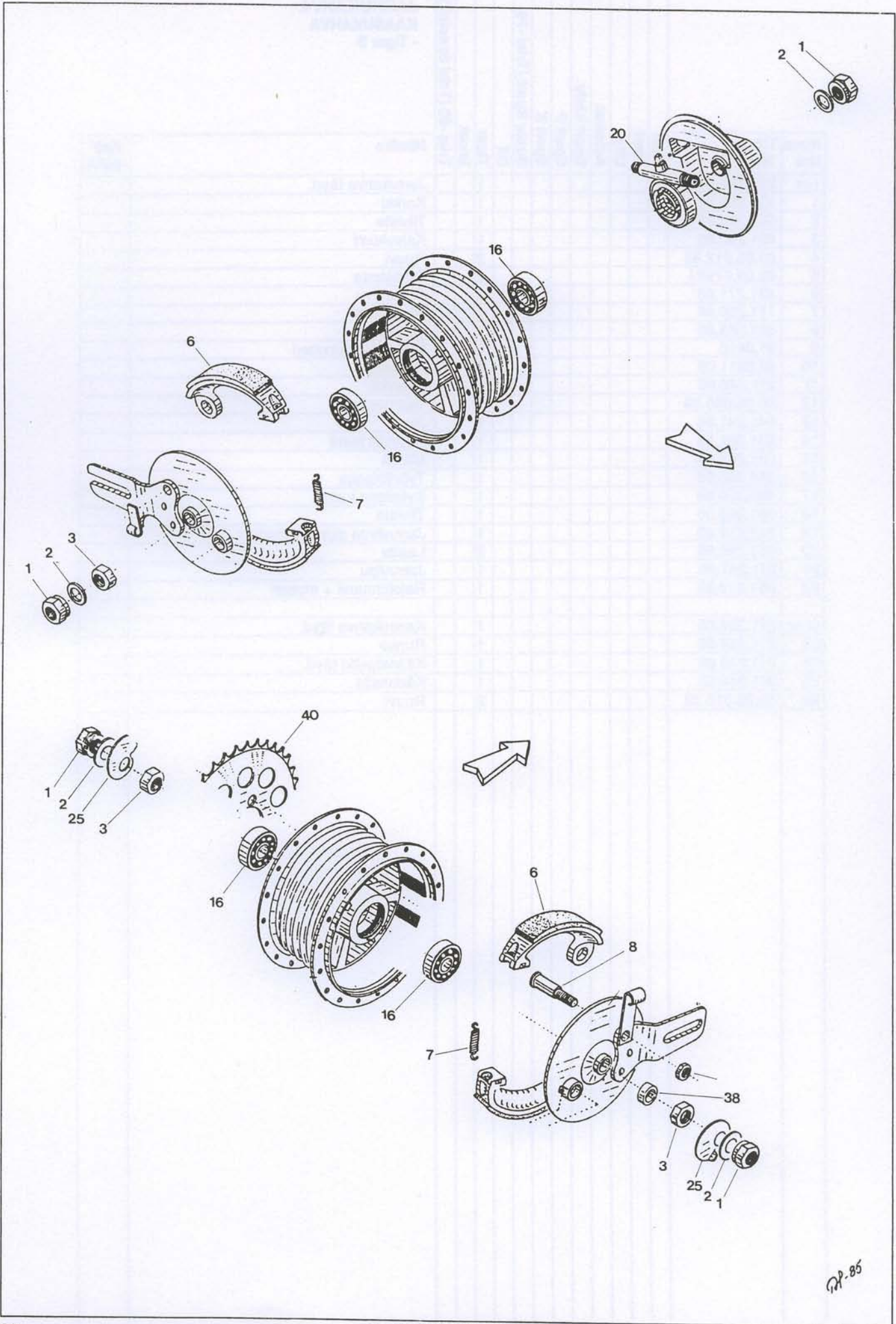
Kuva N:o	Tilaus N:o	Maxi	Start	City	Automat	Sport käsiv.	Sport P	Sport K	Super Sport (Trial -79)	DX	Tiger	Break	Trial -80 (Trial Special*)	Nimike	Kpl/pakk.
	211.200.72	1	1	1	1	1	1	1	1					Kaasukahva täyd.	1
1-6	211.106.66	1	1	1	1	1	1	1	1					Runko-osa täyd.	1
2	211.201.72	1	1	1	1	1	1	1	1					Jarruvipu	1
3	341.106.60	1	1	1	1	1	1	1	1					Akseli täyd.	1
4	211.110.66	1	1	1	1	1	1	1	1					Lukituslevy	1
5	651.114.66	1	1	1	1	1	1	1	1					Mutteri	5
6	651.165.66	1	1	1	1	1	1	1	1					Ruuvi	5
7	211.107.66	1	1		1									Kääntöputki täyd.	1
8	211.108.6	1	1		1									Kädensija Ø 25 mm	1
9	211.206.65					1	1	1	1					Kädensija Ø 25 mm	1
10	211.212.80					1	1	1	1					Kädensija Ø 25 mm	1
	211.213.81												1	Kaasukahva täyd. valmistus lopetettu.	1
	211.215.81												1	Jarrukahva täyd.	1
12	211.222.81													Kääntöputki	1
13	211.217.81													Kädensija Ø 24 mm	1
14-17	211.220.81													Runko-osa täyd., kaasukahvan	1
15	60.05.020.33													2 Ruuvi	10
16	61.0501													2 Mutteri	10
17	221.253.81													1 Säätohokki	5
18	531.236.81													1 Suojuskumi	1
19	211.218.81													1 Jarruvipu	1
20	341.207.81													1 Akseli täyd.	5
21	641.232.81													1 Jousi	1
22	211.221.81													1 Runko-osa, jarrukahvan	1
23	651.271.81													1 Ruuvi täyd.	1
24	221.254.81													1 Säätohokki 6 mm	1
	211.226.83									1	1	1		Kaasukahva täyd.	1
25	211.231.83									1	1	1		Kääntöputki	1
26	211.235.83									1	1	1		Kädensija Ø 17 mm	1
27	641.235.83									1	1	1		Jousi	1
28	211.227.83									1	1	1		Peitelevey täyd.	1
29	60.29.010.57									1	1	1		Ruuvi	5
30	211.234.83									1	1	1		Luisti	1
31	651.274.83									1	1	1		Ruuvi	1
32	211.233.83									1	1	1		Jarruvipu	1
33	341.211.83									1	1	1		Akseli täyd.	1
34	641.234.83									1	1	1		Jousi	1
35	211.229.83									1	1	1		Runko	1
36	651.273.83									1	1	1		Ruuvi täyd.	1
37	651.275.83									1	1	1		Ruuvi	1
38	221.256.83									1	1	1		Säätohokki täyd. 6 mm	5
39	221.257.83									1	1	1		Säätohokki täyd. 5 mm	5
40	221.255.83									1	1	1		Vaijerinippa 9,5 mm	5



AP-86

**JARRUKAHVA
KAASUKAHVA
- Tiger S**

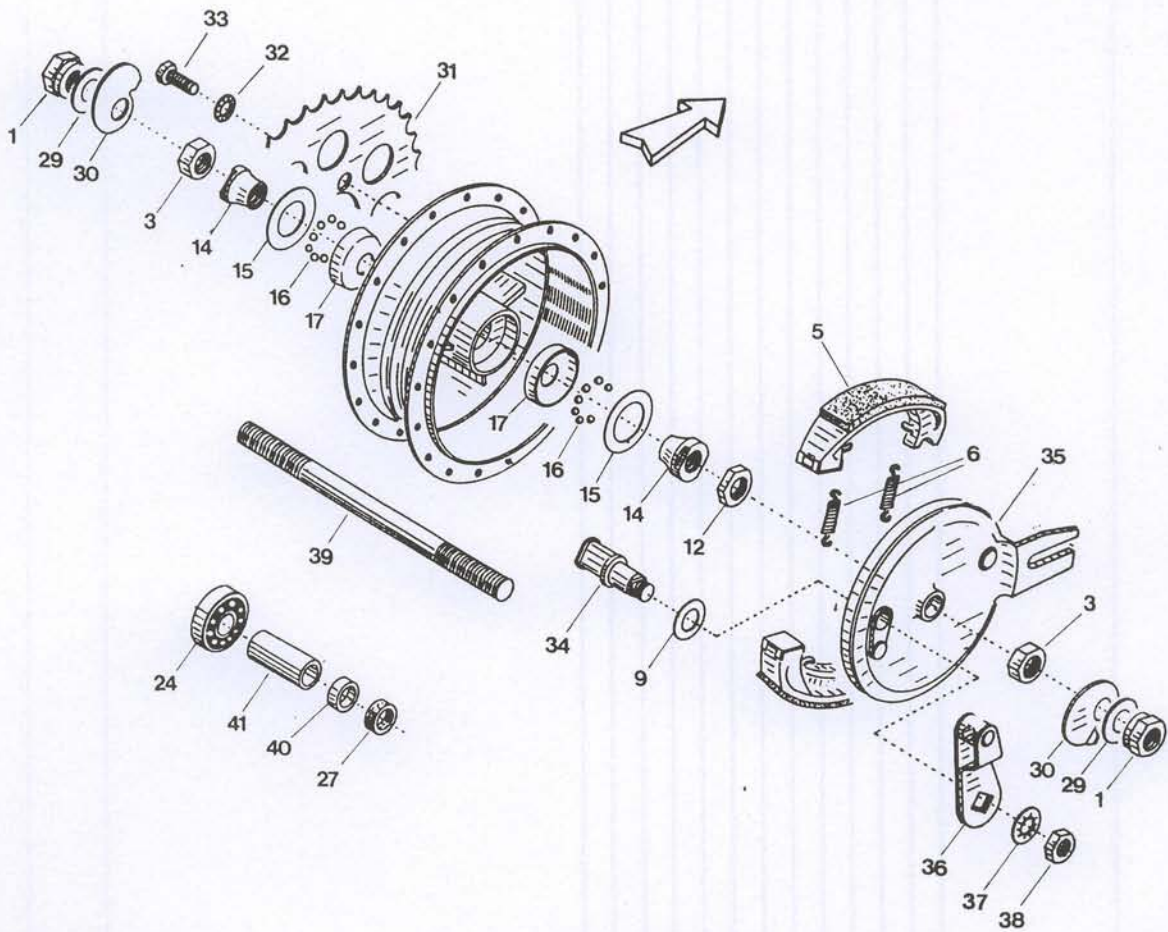
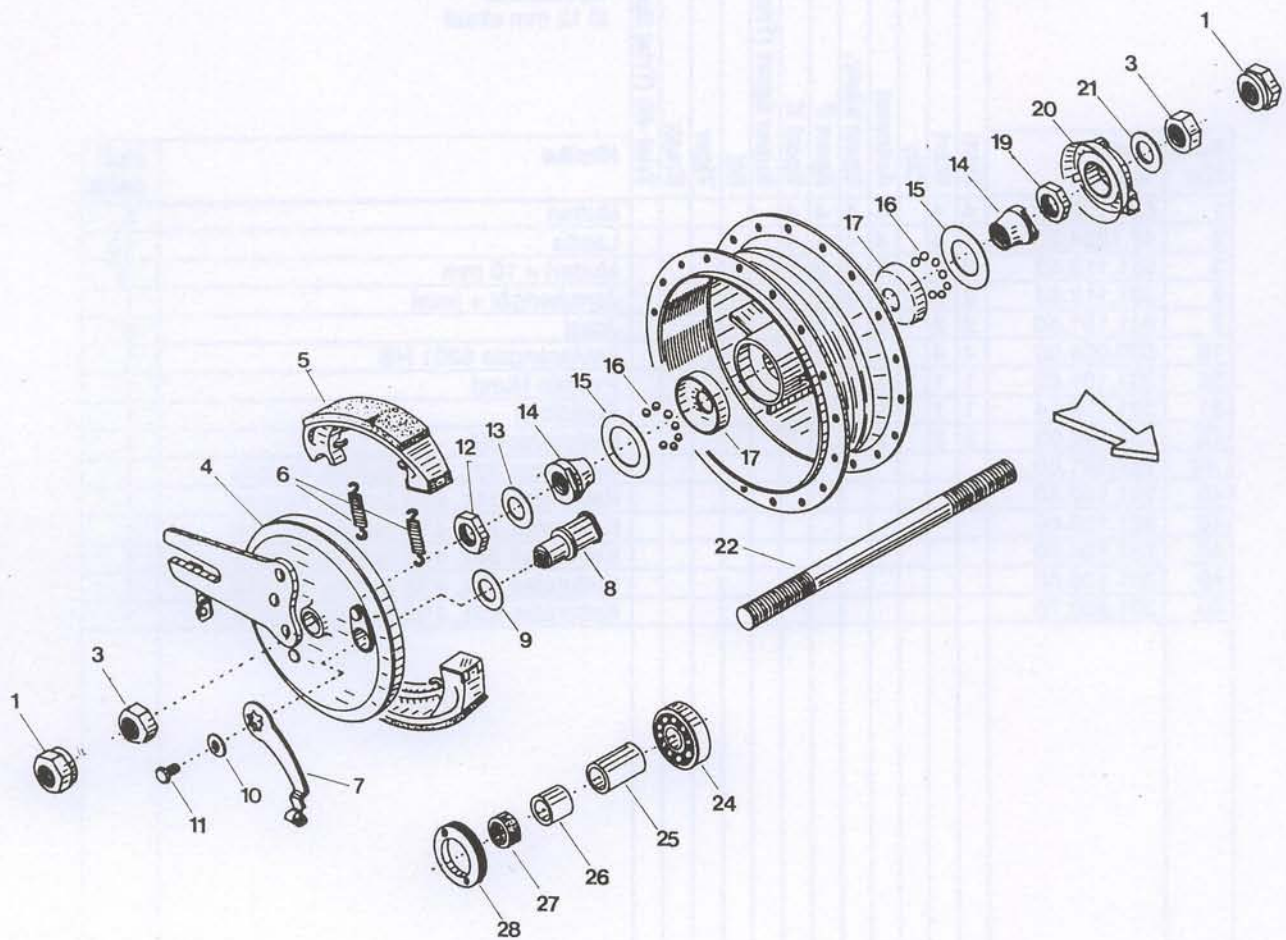
Kuva N:o	Tilaus N:o	Maxi	Start	City	Automat	Sport käsiv.	Sport P	Sport K	Super Sport (Trial -79)	DX	Tiger	Break	Trial -80 (Trial Special*)	Nimike	Kpl/ pakk.
1-21	211.239.86										1			Jarrukahva täyd.	
1	531.258.86										1			Korkki	
2	681.264.86										1			Tiiviste	
3	531.260.86										1			Kalvokumi	
4	60.05.012.33										2			Ruuvi	
5	63.05.6798J										2			Tähtilaatta	
6	431.271.86										1			Pohjalevy	
7	171.250.86										1			Nestesäällö	
8	681.265.86										1			Tiiviste	
9	61.0610										2			Nylonlukitusmutteri	
10	62.0611.08										2			Aluslaatta	
11	211.240.86										1			Kilnnike	
12	60.06.035.80										2			Vaarnaruuvi	
13	641.241.86										1			Jousi	
14	531.261.86										1			Männän kumi	
15	531.262.86										1			Mäntä	
16	531.263.86										1			Työntötanko	
17	431.270.86										1			Sylinterin kumi	
18	681.266.86										1			Tiiviste	
19	341.219.86										1			Jarruvivun akseli + mutteri	
20	651.242.86										2			Laatta	
21	211.241.86										1			Jarruvipu	
22	651.278.86										1			Rajoitinruuvi + mutteri	
23-26	211.236.86										1			Kaasukahva täyd.	
23	211.242.86										1			Runko	
24	211.243.86										1			Kääntöputki täyd.	
25	211.244.86										1			Kädensija	
26	60.05.016.33										2			Ruuvi	



GP-85

ETUNAPA M-64
TAKANAPA M-63
MAILLARD
Ø 12 mm akseli

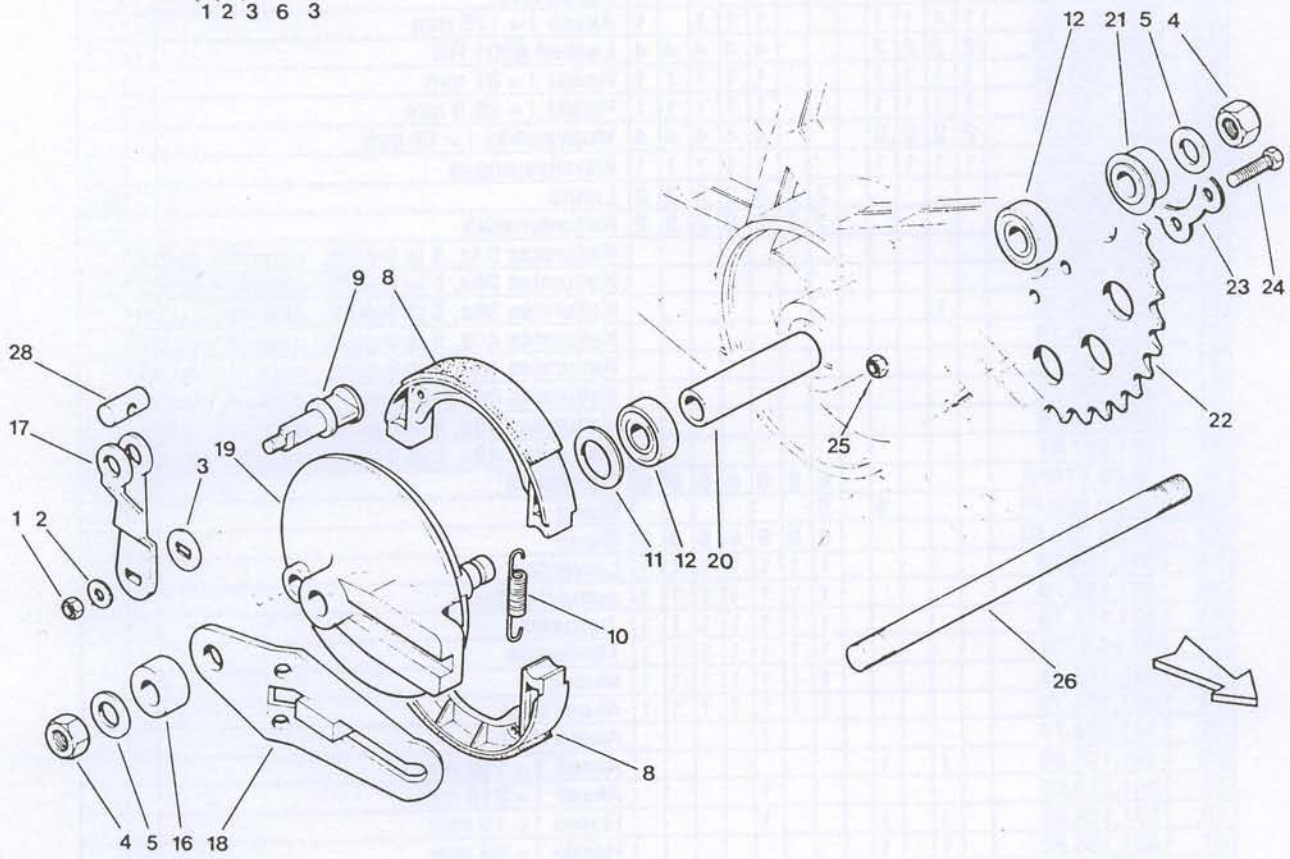
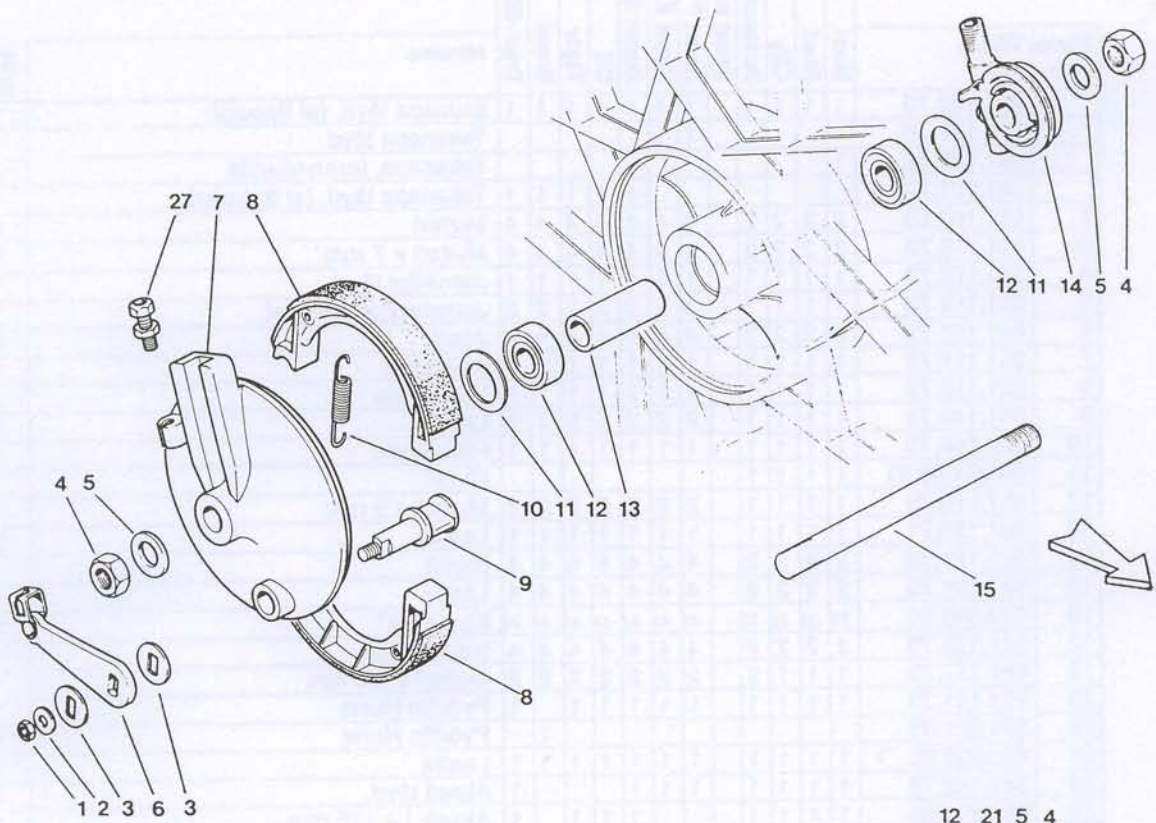
Kuva N:o	Tilaus N:o	Maxi	Start	City	Automat	Sport käsiv.	Sport P	Sport K	Super Sport (Trial -79)	DX	Tiger	Break	Trial -80 (Trial Special*)	Nimike	Kpl/pakk.
1	651.102.63	4	4		4	4	4	4						Mutteri	5
2	62.1224.25	4	4		4	4	4	4						Laatta	10
3	651.113.63	3	3		3	3	3	3						Mutteri ≠ 10 mm	5
6	331.113.63	2	2		2	2	2	2						Jarrukengät + jousi	1
7	641.101.60	2	2		2	2	2	2						Jousi	5
16	520.004.00	4	4		4	4	4	4						Kuularengas 6201 RS	1
20	231.101.62	1	1		1	1	1	1						Pyöritin Huret	1
21	331.119.64	1	1		1	1	1	1						Suojakilpi	1
25	511.100.63	2	2		2	2	2	2						Ketjunkturistaja	1
40	261.101.60													Ketjuras 32z, 4:llä pultilla, kupera	1
40	261.102.60													Ketjuras 34z, 4:llä pultilla, kupera	1
40	261.103.60													Ketjuras 36z, 4:llä pultilla, kupera	1
40	261.104.60													Ketjuras 38z, 4:llä pultilla, kupera	1
40	261.105.60													Ketjuras 40z, 4:llä pultilla, kupera	1
40	261.200.76													Ketjuras 46z, 4:llä pultilla, kupera	1



72-85

ETUNAPA LELEU
TAKANAPA LELEU

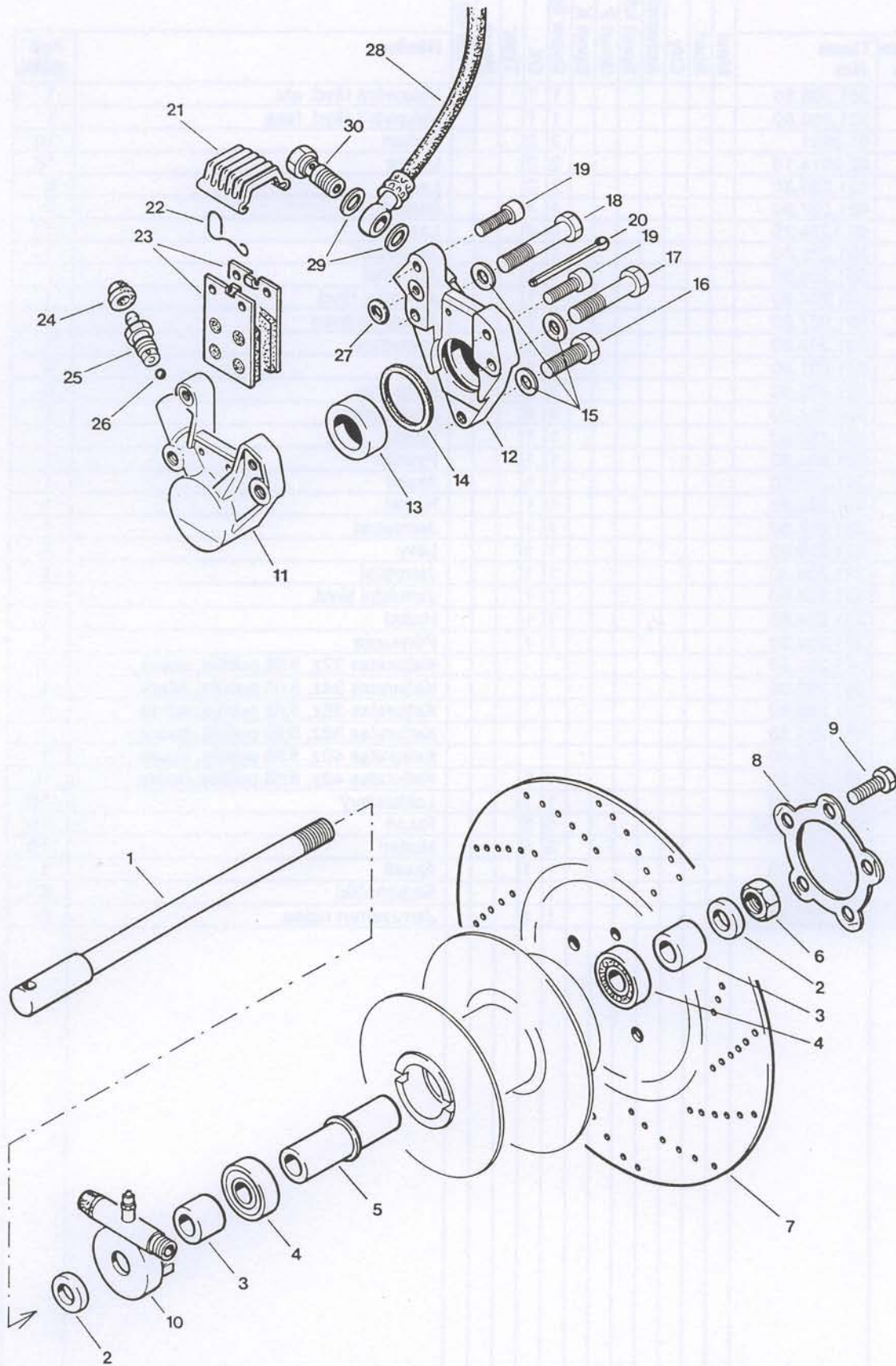
Kuva N:o	Tilaus N:o	Maxi	Start	City	Automat	Sport käsiv.	Sport P	Sport K	Super Sport (Trial -79)	DX	Tiger	Break	Trial -80 (Trial Special*)	Nimike	Kpl/pakk.
	331.100.73	1	1	1	1		1	1	1	1	1	1	1	Etunapa täyd. (ei Special)	1
	331.107.76						1	1						Takanapa täyd.	1
	331.108.82	1												Takanapa, jarruvaijerille	1
	331.201.77								1	1	1	1	1	Takanapa täyd. (ei Special)	1
1	651.102.63	2	2	2	2		4	4	4	4	4	4	4	Mutteri	5
3	651.119.73	2	2	2	2		4	4	4	4	4	4	4	Mutteri ≠ 7 mm	5
4	331.112.73	1	1	1	1		1	1	1	1	1	1	1	Jarrukilpi täyd.	1
5	331.113.73	1	1	1	1		2	2	2	2	2	2	2	Jarrukengät + jouset	1
6	641.101.73	2	2	2	2		4	4	4	4	4	4	4	Jousi	5
7	331.117.73	1	1	1	1		1	1	1	1	1	1	1	Jarruvarsi	1
8	331.116.73	1	1	1	1		1	1	1	1	1	1	1	Laajentaja	1
9	651.145.73	1	1	1	1		2	2	2	2	2	2	2	Laatta	10
10	651.146.73	1	1	1	1		1	1	1	1	1	1	1	Rihlalaatta	10
11	60.06.008.01	1	1	1	1									Ruuvi	5
12	651.116.73	1	1	1	1		2	2	2	2	2	2	2	Mutteri ≠ 5 mm	5
13	651.135.71	1	1	1	1		1	1	1	1	1	1	1	Laatta	5
14	521.121.73	2	2	2	2		4	4	4	4	4	4	4	Kartio	5
15	521.124.73	2	2	2	2		4	4	4	4	4	4	4	Laatta	10
16	520.000.00	22	22	22	22		44	44	44	44	44	44	44	Kuula 1/4"	144
17	521.123.73	2	2	2	2		4	4	4	4	4	4	4	Kuulakuppi	5
19	651.117.73	1	1	1	2		2	2	2	2	2	2	2	Mutteri ≠ 3,5 mm	5
20	231.101.73	1	1	1	1		1	1	1	1	1		1	Pyöritin Huret	1
20	231.601.85											1		Pyöritin Huret	1
21	62.1220.30	1	1	1	1		1	1	1	1	1	1	1	Laatta	10
22	341.102.73	1	1	1	1		1	1	1				1	Akseli täyd.	1
22	341.214.84	1	1	1	1				1	1	1		1	Akseli l = 175 mm	1
24	520.004.00	2	2	2	2				4	4	4	4	4	Laakeri 6201 RS	1
25	521.136.82	1	1	1	1				1	1	1	1	1	Holkki l = 37 mm	1
26	521.137.82	1	1	1	1				1	1	1	1	1	Holkki l = 25,3 mm	1
27	521.138.82	2	2	2	2				4	4	4	4	4	Muoviholkki l = 12 mm	1
28	521.139.82	1	1	1	1				1	1	1	1	1	Kiinnitysrengas	1
29	62.1224.25						2	2	2	2	2	2	2	Laatta	10
30	511.100.63						2	2	2	2	2	2	2	Ketjunkturistaja	1
31	261.102.73													Ketjuras 34z, 5 ja 6-pultt. napoihin, suora	1
31	261.103.73													Ketjuras 36z, 5 ja 6-pultt. napoihin, suora	1
31	261.104.73	1												Ketjuras 38z, 5 ja 6-pultt. napoihin, suora	1
31	261.105.73													Ketjuras 40z, 5 ja 6-pultt. napoihin, suora	1
31	261.107.76													Ketjuras 42z, 5 ja 6-pultt. napoihin, suora	1
31	261.109.76													Ketjuras 44, 5 ja 6-pultt. napoihin, suora	1
31	261.108.76													Ketjuras 46z, 5 ja 6-pultt. napoihin, suora	1
31	261.207.81												1	Ketjuras 48z, 5 ja 6-pultt. napoihin, suora	1
32	63.08.6798A						6	6	6	6	6	6	6	Tähtilaatta	10
33	60.08.020.01				5		5							Ruuvi	10
33	60.08.025.01						6	6	6	6	6	6	6	Ruuvi	10
34	331.125.73						1	1	1	1	1	1	1	Laajentaja	1
35	331.135.73						1	1	1	1	1	1	1	Jarrukilpi täyd.	1
36	331.131.73						1	1	1	1	1	1	1	Jarruvarsi	1
37	63.10.6798J						1	1	1	1	1	1	1	Tähtilaatta	5
38	651.112.73						1	1	1	1	1	1	1	Mutteri	5
39	341.104.73						1	1	1	1	1	1	1	Akseli täyd.	1
39	341.205.77								1					Akseli täyd.	1
39	341.108.82	1		1										Akseli l = 190 mm	1
39	341.213.82								1					Akseli l = 210 mm	1
40	521.134.82	1		1					1					Holkki l = 10 mm	1
41	521.135.82	1		1										Holkki l = 66 mm	1
41	521.207.82								1					Holkki l = 73,5 mm	1



GP-85

VALUPYÖRÄ ETU JA TAKA
GRIMECA

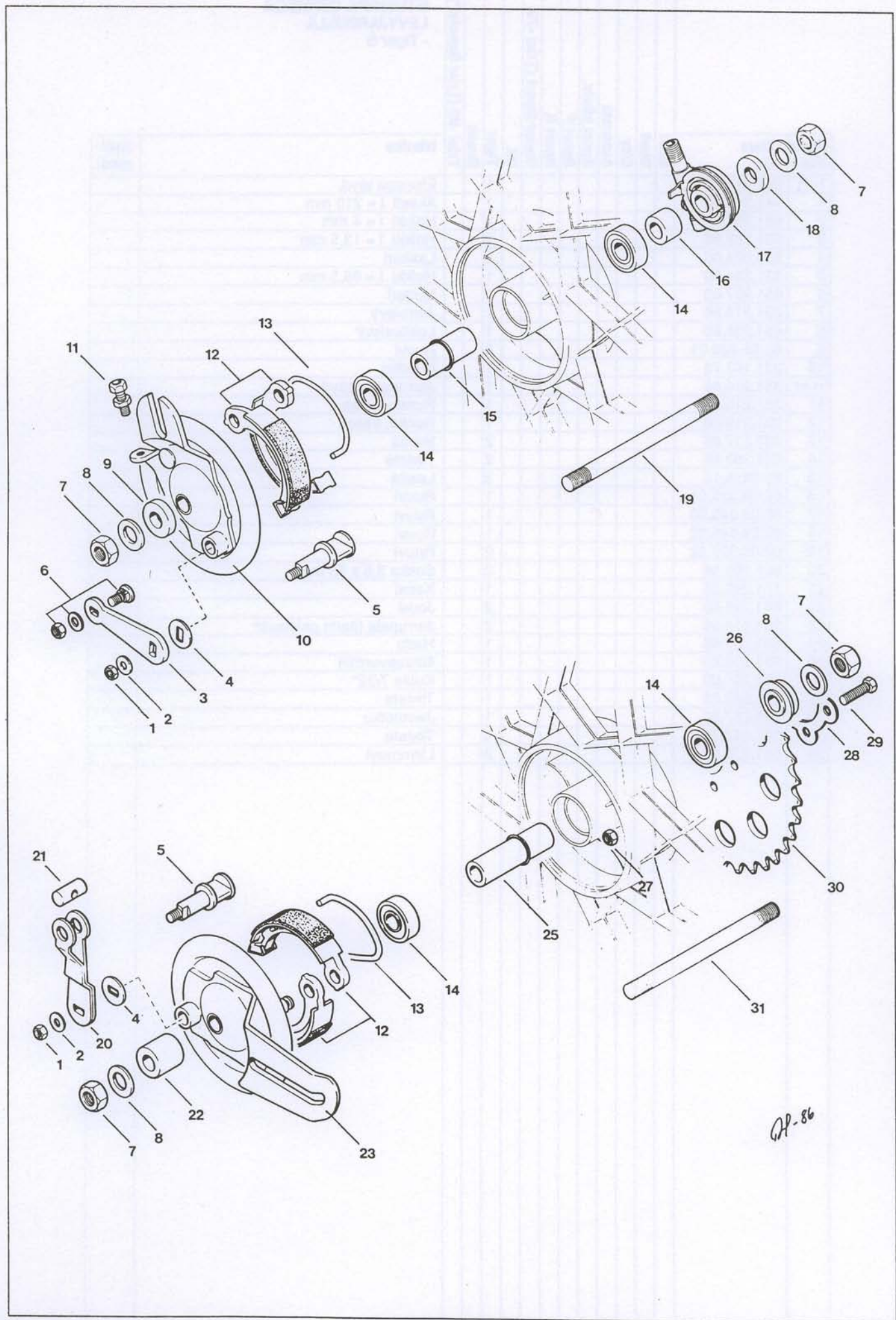
Kuva N:o	Tilaus N:o	Maxi	Start	City	Automat	Sport käsiv.	Sport P	Sport K	Super Sport (Trial -79)	DX	Tiger	Break	Trial -80 (Trial Special*)	Nimike	Kpl/pakk.
	301.208.80								1	1				Valupyörä täyd. etu	1
	301.209.80								1	1				Valupyörä täyd. taka	1
1	61.0601								2	2				Mutteri	10
2	62.0614.10								2	2				Laatta	10
3	651.235.80								3	3				Laatta	5
4	651.207.80								4	4				Mutteri	5
5	62.1224.25								4	4				Laatta	10
6	331.202.80								1	1				Jarruvarsi	1
7	331.203.80								1	1				Jarrukilpi	1
7	331.204.80								1	1				Jarrukilpi täyd.	1
8	331.207.80								2	2				Jarrukenkäpari	1
9	331.209.80								2	2				Laajentaja	1
10	641.231.80								4	4				Jousi	5
11	521.203.80								3	3				Pölysuoja	5
12	520.004.00								4	4				Kuulalaakeri	1
13	531.233.80								1	1				Holkki	1
14	231.204.80								1	1				Pyörin	1
15	341.208.80								1	1				Akseli	1
16	531.235.80								1	1				Holkki	1
17	331.208.80								1	1				Jarruvarsi	1
18	331.210.80								1	1				Levy	1
19	331.205.80								1	1				Jarrukilpi	1
19	331.206.80								1	1				Jarrukilpi täyd.	1
20	531.234.80								1	1				Holkki	1
21	521.204.80								1	1				Pölysuoja	1
22	261.201.80													Ketjuras 32z, 5:llä pultilla, suora	1
22	261.202.80													Ketjuras 34z, 5:llä pultilla, suora	1
22	261.203.80													Ketjuras 36z, 5:llä pultilla, suora	1
22	261.204.80													Ketjuras 38z, 5:llä pultilla, suora	1
22	261.205.80													Ketjuras 40z, 5:llä pultilla, suora	1
22	261.206.80								1	1				Ketjuras 42z, 5:llä pultilla, suora	1
23	651.236.80								1	1				Lukituslevy	10
24	60.07.025.02								5	5				Ruuvi	10
25	61.0701								5	5				Mutteri	10
26	341.209.80								1	1				Akseli	1
27	221.252.80								1	1				Säätöholkki	5
28	221.251.80								1	1				Jarruvarren nippa	5



HP-86

**ETUNAPA GRIMECA
LEVYJARRULLA
- Tiger S**

Kuva N:o	Tilaus N:o	Maxi	Start	City	Automat	Sport käsiv.	Sport P	Sport K	Super Sport (Trial -79)	DX	Tiger	Break	Trial -80 (Trial Special*)	Nimike	Kpl/ pakk.
1-11	331.213.86										1			Etunapa täyd.	
1	341.218.86										1			Akseli l = 210 mm	
2	531.267.86										2			Holkki l = 4 mm	
3	531.266.86										2			Holkki l = 13,5 mm	
4	520.004.00										2			Laakeri	
5	531.264.86										1			Holkki l = 66,5 mm	
6	651.207.80										1			Mutteri	
7	331.219.86										1			Jarrulevy	
8	651.236.80										1			Lukituslevy	
9	60.06.020.01										5			Ruuvi	
10	231.101.73										1			Pyöritin	
11-27	331.214.86										1			Jarrusatula täyd.	
11	331.215.86										1			Runko, oikea	
12	331.216.86										1			Runko, vasen	
13	331.217.86										2			Mäntä	
14	681.262.86										2			Tiiviste	
15	62.0815.15										3			Laatta	
16	60.08.025.01										1			Ruuvi	
17	60.08.040.00										1			Ruuvi	
18	60.08.045.02										1			Ruuvi	
19	60.06.020.32										2			Ruuvi	
20	661.209.86										2			Sokka 3,5 x 35 mm	
21	171.249.86										1			Kansi	
22	641.240.86										2			Jousi	
23	331.218.86										2			Jarrupala (parin pakkaus)	
24	531.257.86										1			Hattu	
25	321.210.86										1			Ilmausventtiili	
26	520.001.00										1			Kuula 7/32"	
27	681.263.86										1			Tiiviste	
28	441.207.86										1			Jarruletku	
29	681.267.86										4			Tiiviste	
30	651.279.86										2			Liitinruuvi	



AP-86

VALUPYÖRÄ ETU JA TAKA
GRIMECA
- Break

Kuva N:o	Tilaus N:o	Maxi	Start	City	Automat	Sport käsiv.	Sport P	Sport K	Super Sport (Trial -79)	DX	Tiger	Break	Trial -80 (Trial Special*)	Nimi	Kpl/pakk.
	301.604.86											1		Valupyörä täyd. etu	1
	301.605.86											1		Valupyörä täyd. taka	1
1	61.0601											2		Mutteri	10
2	62.0614.10											2		Laatta	10
3	331.607.86											1		Jarruvarsi	1
4	651.635.86											2		Laatta	5
5	331.608.86											2		Laajentaja	1
6	221.651.86											1		Valjerin lukitusruuvi täyd.	1
7	651.207.80											4		Mutteri	5
8	62.1224.25											4		Laatta	10
9	531.616.86											1		Holkki l = 6,5 mm	1
10	331.601.86											1		Jarrukilpi täyd.	1
11	221.252.80											1		Säätöholkki täyd.	5
12	331.603.86											2		Jarrukenkäpari	1
13	641.607.86											2		Jousi	5
14	520.004.00											4		Laakeri	1
15	531.613.86											1		Holkki l = 45 mm	1
16	531.614.86											1		Holkki l = 13 mm	1
17	231.204.80											1		Pyöritin	1
18	531.615.86											1		Holkki l = 4 mm	1
19	341.208.80											1		Akseli	1
20	331.606.86											1		Jarruvarsi	1
21	221.251.80											1		Jarruvarren nippa	5
22	531.611.86											1		Holkki l = 22 mm	1
23	331.602.86											1		Jarrukilpi täyd.	1
25	531.264.86											1		Holkki	1
26	521.605.86											1		Pölysuoja	1
27	61.0701											4		Mutteri	10
28	651.634.86											1		Lukituslevy	1
29	60.07.025.02											4		Ruuvi	5
30	261.601.86											1		Ketjuratas 36z, 4:llä pultilla, suora	1
30	261.602.86											1		Ketjuratas 36z (reikä 42,5 mm), 4:llä pultilla, suora	1
31	341.603.86											1		Akseli	1

ETU- JA TAKAKIEKOT
(Ilman renkaista)

Kuva N:o	Tilaus N:o	Maxi	Start	City	Automat	Sport käsiv.	Sport P	Sport K	Super Sport (Trial -79)	DX	Tiger	Break	Trial -80 (Trial Special*)	Nimike	Kpl/pakk.
														ETUKIEKOT	
	301.602.85											1		12", Leleu, kromattu teräsvanne	1
	301.604.86											1		12", Grimeca, valupyörä, punainen	1
	301.201.73	1	1	1	1	1	1	1	1	1				21", Leleu, alumiinivanne 1)	1
	301.204.73	1	1	1	1		1	1						21", Leleu, kromattu teräsvanne 1)	1
	301.210.81											1*		25", Leleu, alumiinivanne	1
	301.208.80								1	1				21", Grimeca, valupyörä	1
	301.212.86										1			23", Grimeca, levyjarrulla	1
	301.200.75						1	1	1		1	1		23", Leleu, alumiinivanne 1)	1
	301.203.73						1	1						23", Leleu, kromattu teräsvanne	1
														TAKAKIEKOT	
	301.603.85											1		12", Leleu, kromattu teräsvanne	1
	301.605.86											1		12", Grimeca, valupyörä, punainen	1
	301.211.81												1*	25", Leleu, alumiinivanne 25"	1
	301.150.71	1		1	1	1								21", Leleu, alumiinivanne 2)	1
	301.104.72	1		1	1	1								21", Leleu, kromattu teräsvanne 2)	1
	301.202.73		1	1		1	1							21", Leleu, alumiinivanne 1, 3)	1
	301.205.73		1	1		1	1							21", Leleu, kromattu teräsvanne 1, 3)	1
	301.206.77							1	1	1				21", Leleu, alumiinivanne 3)	1
	301.207.77							1	1	1				21", Leleu, kromattu teräsvanne 3)	1
	301.209.80							1	1					21", Grimeca, valupyörä	1
														1) myös lähettimopedissa	
														2) käytetään jarruvaijerilla varustetussa mopedissa	
														3) käytetään jarrutangolla varustetussa mopedissa	

**RENKAAT
VANNENAUHAT**

Kuva N:o	Tilaus N:o	Maxi	Start	City	Automat	Sport käsiv.	Sport P	Sport K	Super Sport (Trial -79)	DX	Tiger	Break	Trial -80 (Trial Special*)	Nimi	Kpl/ pakk.
														ULKORENKAAT SEMPERIT	
	321.106.69													26x2 ----- M32	10
	321.100.60													23x2,25 2 1/4-19 M51	10
	321.105.60													23x2,25 2 1/4-19 M49	10
	321.144.79													21x2,25 2 1/4-17 -----	10
	321.100.68													21x2,75 2 3/4-17R M9	10
	321.104.68													21x2,75 2 3/4-17R M51	10
	321.119.82													21x2,75 2 3/4-2,75 M120	10
	321.108.69													21x2,75 2 3/4-17R M61 Maasto	10
	321.109.69													21x2 2-17 M42	10
	321.606.84													12x3,00 3-12 M34 M&S	10
														ULKORENKAAT NOKIA	
	321.102.68													21x2,75 2 3/4-17R Trial-Hkpl	5
	321.206.82													21x2,75 2 3/4-17R SM Trial	5
	321.152													21x2,75 2 3/4-17R MT-2000	5
	321.121.69													21x2,75 2 3/4-17R Finspeed	5
	321.102.60													23x2,25 2 1/4-19 Trial-Hkpl	5
	321.151													23x2,25 2 1/4-19 MT-2000	5
	321.147.00													----- 3,50-8	5
														NASTARENKAAT NOKIA	
	321.103.68													21x2,75 2 3/4-17R Nasta-Hkpl	5
	321.103.60													23x2,25 2 1/4-19 Nasta-Hkpl	5
	321.150													----- 3,50-8 nastoitettu	10
														ULKORENKAAT HUTCHINSON	
	321.200.80													21x2,75 2 3/4-17 Trial	10
	321.202.80													23x2,25 2 1/4-19 Trial	5
														SISARENKAAT SEMPERIT butyl	
	321.112.60													23x2,25 2 1/4-19	100
	321.112.68													21x2,75 2 3/4-17	100
	321.115.69													21x2,25 2 1/4-17	
	321.607.84													12x3,00 3-12	100
														SISARENKAAT NOKIA butyl, neulaventtiilillä	
	321.145.83													21x2,75 2 3/4-17	30
	321.146.83													23x2,25 2 1/4 / 2 1/2-19	30
	321.148.00													----- 3,50-8	30
														VANNENAUHAT	
	321.120.60													Vannenuha 23"	
	321.120.68													Vannenuha 21"	
	321.605.82													Vannenuha 12"	

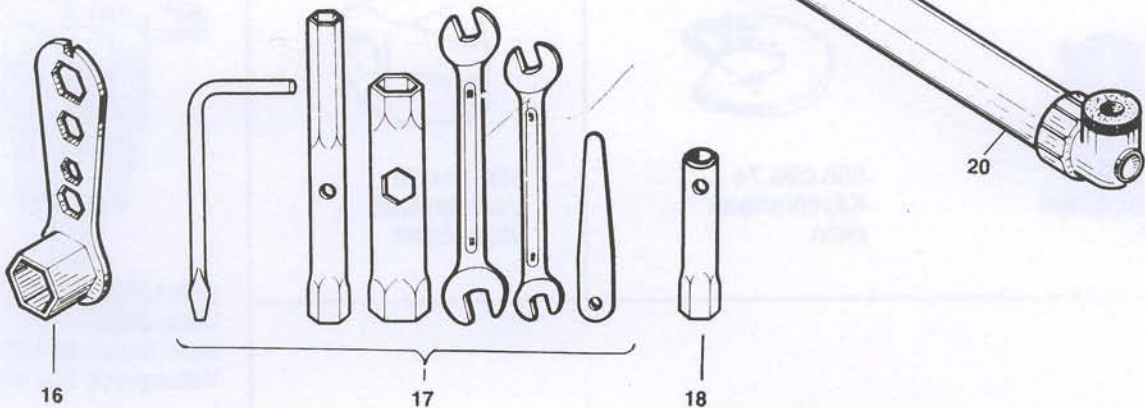
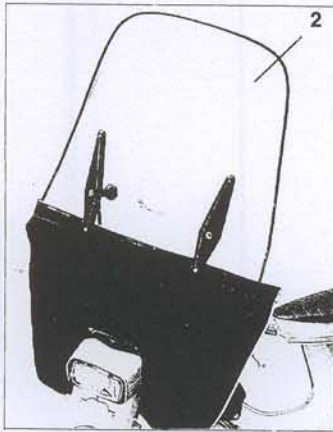
**VENTTIILIN OSAT
VANTEEET
PUOLAT
KETJUT**

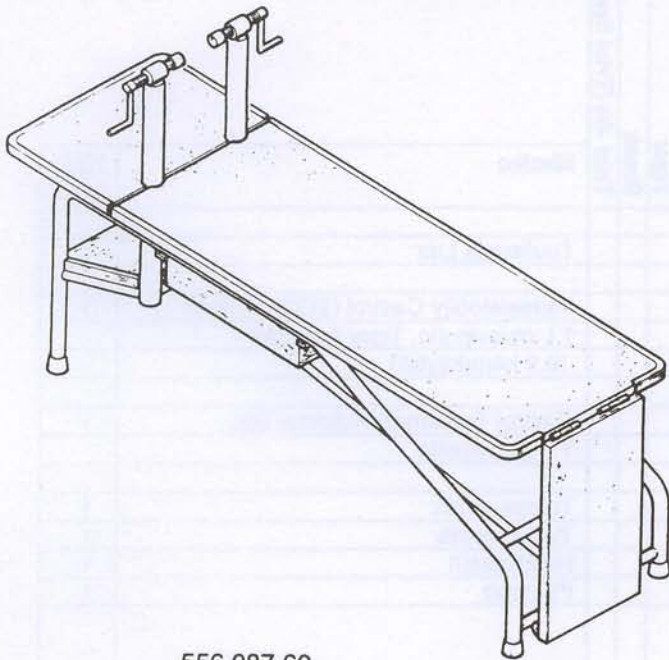
Kuva N:o	Tilaus N:o	Maxi	Start	City	Automat	Sport käsiv.	Sport P	Sport K	Super Sport (Trial -79)	DX	Tiger	Break	Trial -80 (Trial Special*)	Nimike	Kpl/ pakk.
	321.130.60													Venttiilin neula	
	321.131.60													Venttiilin hattu	
	311.100.60													Vanne 23", alumiini	
	311.101.72													Vanne 23", teräs	
	311.100.68													Vanne 21", alumiini	
	311.102.72													Vanne 21", teräs	
	311.200.81												1*	Vanne 21", alumiini	
	311.201.81												1*	Vanne 17", alumiini	
	311.600.85											2		Vanne 12", kromattu teräs	
	330.041.84													Puola 2,62 x 184 mm	
	330.041.87													Puola 2,62 x 187 mm	
	330.041.89													Puola 2,62 x 189 mm	
	330.042.10													Puola 2,62 x 210 mm	
	330.042.12													Puola 2,62 x 212 mm	
	330.042.13													Puola 2,62 x 213 mm	
	330.042.17													Puola 2,62 x 217 mm	
	330.060.98													Puola 3,00 x 98 mm	
	330.061.84													Puola 3,00 x 184 mm	
	330.061.87													Puola 3,00 x 187 mm	
	330.061.89													Puola 3,00 x 189 mm	
	330.062.00													Puola 3,00 x 200 mm	
	330.062.10													Puola 3,00 x 210 mm	
	330.062.12													Puola 3,00 x 212 mm	
	330.071.60													Puola 3,50 x 160 mm	
	330.072.30													Puola 3,50 x 230 mm	
	251.053.28								1	1	1			Ketju 106-l. Wipperman	
	251.058.28													Ketju 116-l. Wipperman	
	251.053.20								1	1	1			Ketju 106-l. Favorit	
	251.058.20													Ketju 116-l. Favorit	
	251.053.26													Ketju 106-l. Izumi	
	251.000.21													Ketjulukko Favorit	
	251.000.28													Ketjulukko Wipperman	
	251.000.26													Ketjulukko Izumi	
	251.000.22													Ketjulukko Sedis	

PUOLAUSTAULUKKO	Maillard		Loleu		Grimeca
	Etu	Taka	Etu	Taka	Etu
12 x 1,85 kromattu vanne			98	98	
21 x 2,75 alumiinivanne	184		184		
21 x 2,75 kromattu vanne	187		184	184	
23 x 2,25 alumiinivanne	210	210			213/217
23 x 2,25 kromattu vanne	212	210	210	210	213/217

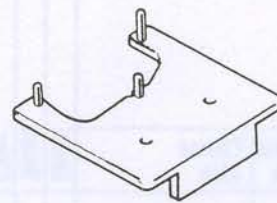
**VARUSTEET
TARVIKKEET**

Kuva N:o	Tilaus N:o	Maxi	Start	City	Automat	Sport käsiv.	Sport P	Sport K	Super Sport (Trial -79)	DX	Tiger	Break	Trial -80 (Trial Special*)	Nimike	Kpl/pakk.
2	005.101.78													Tuulisuoja Lux	1
	56.23.028													Vaihteistoöljy Castrol GTX3 15W/40 1 l. muovipullo, Tiger Aqua/Air (0,9 kertakäyttö)	1
	56.23.009													Castrol Transmax, Automat öljy, 1 l. muovipullo.	1
16	556.102.60													Tulppa-avain	1
17	556.101.60													Työkalusarja	1
18	556.105.60													Holkkiavain	1
20	591.100.60													Pumppu	1





556.087.60
Korjauspöytä



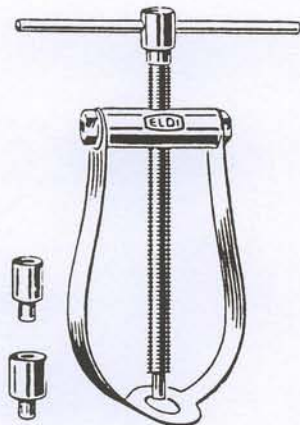
556.090.60
Moottorinkorjausteline



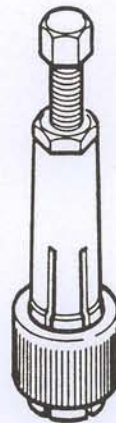
556.130.00
Kampiakselin
purkaustyökalu



556.091.60
Vauhtipyörän
ulosvetäjä



556.092.60
Männäntapin
ulosvetäjä



556.093.60
Kampiakselin laa-
kerin ulosvetäjä



556.098.60
Navan laakerin
ulosvetäjä



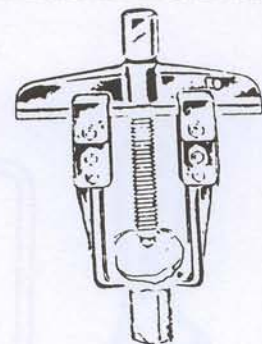
556.099.60
Käyttörattaan
pidin



556.099.74
Käyttörattaan
pidin



556.144.70
Vauhtipyörän
pidin, Sport



556.125.00
Ulosvetäjä
Max. leukaväli 120 mm
Vetosyvyys 100 mm



Männäntapin helan kalvain
556.100.70 ø 12 mm



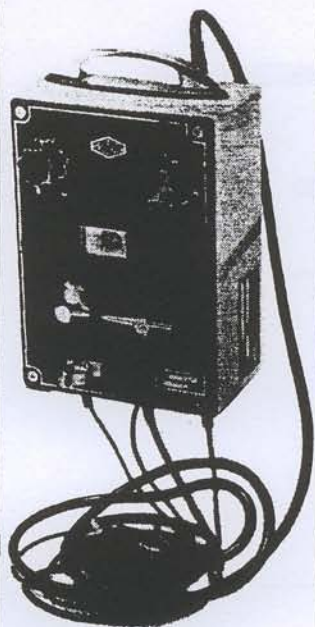
556.096.60
Kärkiviila



556.239.00
Mopedin rengasrautasarja

MORINI TYÖKALUT

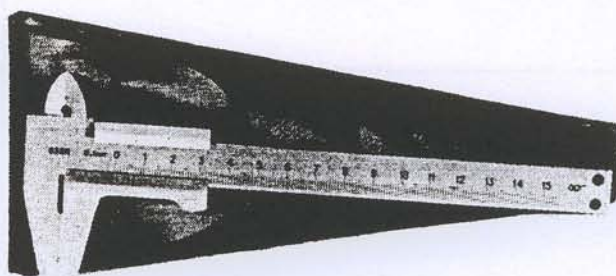
		Aqua	Variator
M140516	Kampiakselin vetorataan ulosvetäjä	x	
M140501	Magneetin ulosvetäjä	x	x
M140515	Ketjurataan kiinnipitötyökalu	x	x
M140510	Kytöimien irroitustyökalu	x	
M140506	Magneeton kiinnipitötyökalu	x	x
M140508	Ulosvetötyökalu (yleistyökalu)	x	x
M140517	Variatorin kiinnipitötyökalu		x
M140520	Vaihteiden kokeilutyökalu	x	
M140521	Soviteholkki stefojen asennukseen	x	
M140513	Kytöinasennustyökalu		x



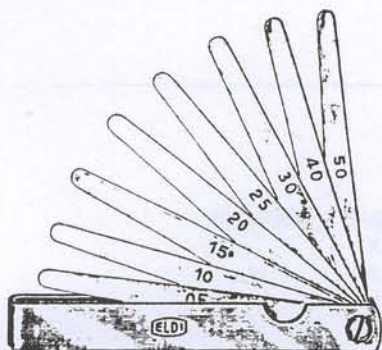
540.006.73
Testauslaite Prüfrefx



540.003.60
Sytytysennakkomittari



540.004.60
Työntömitta

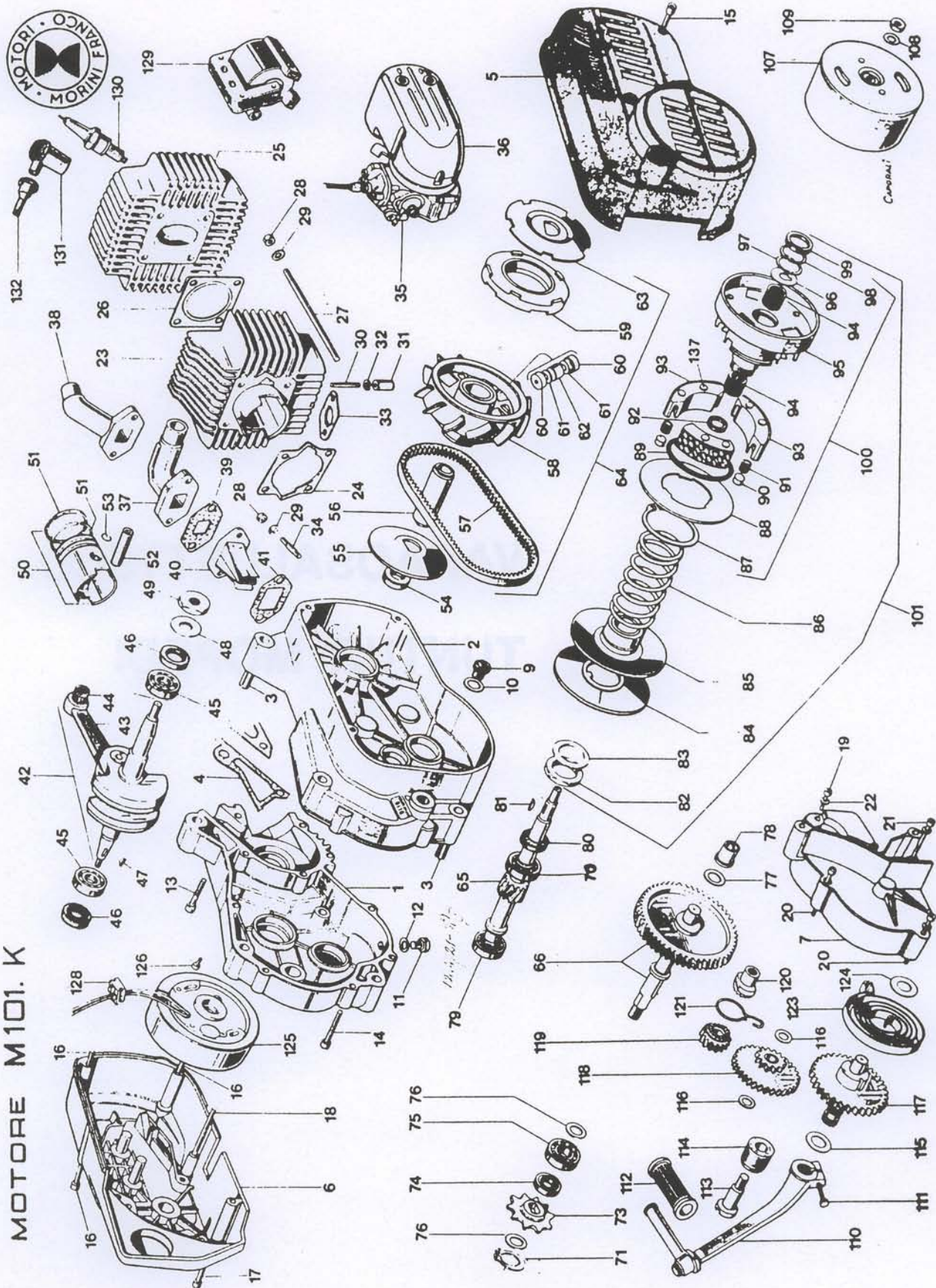


556.200.00
Rakomittasarja
13-os. 0,05 - 0,60 mm



VARAOSALUETTELO TUNTURI MOPEDI

MOTORE M101. K



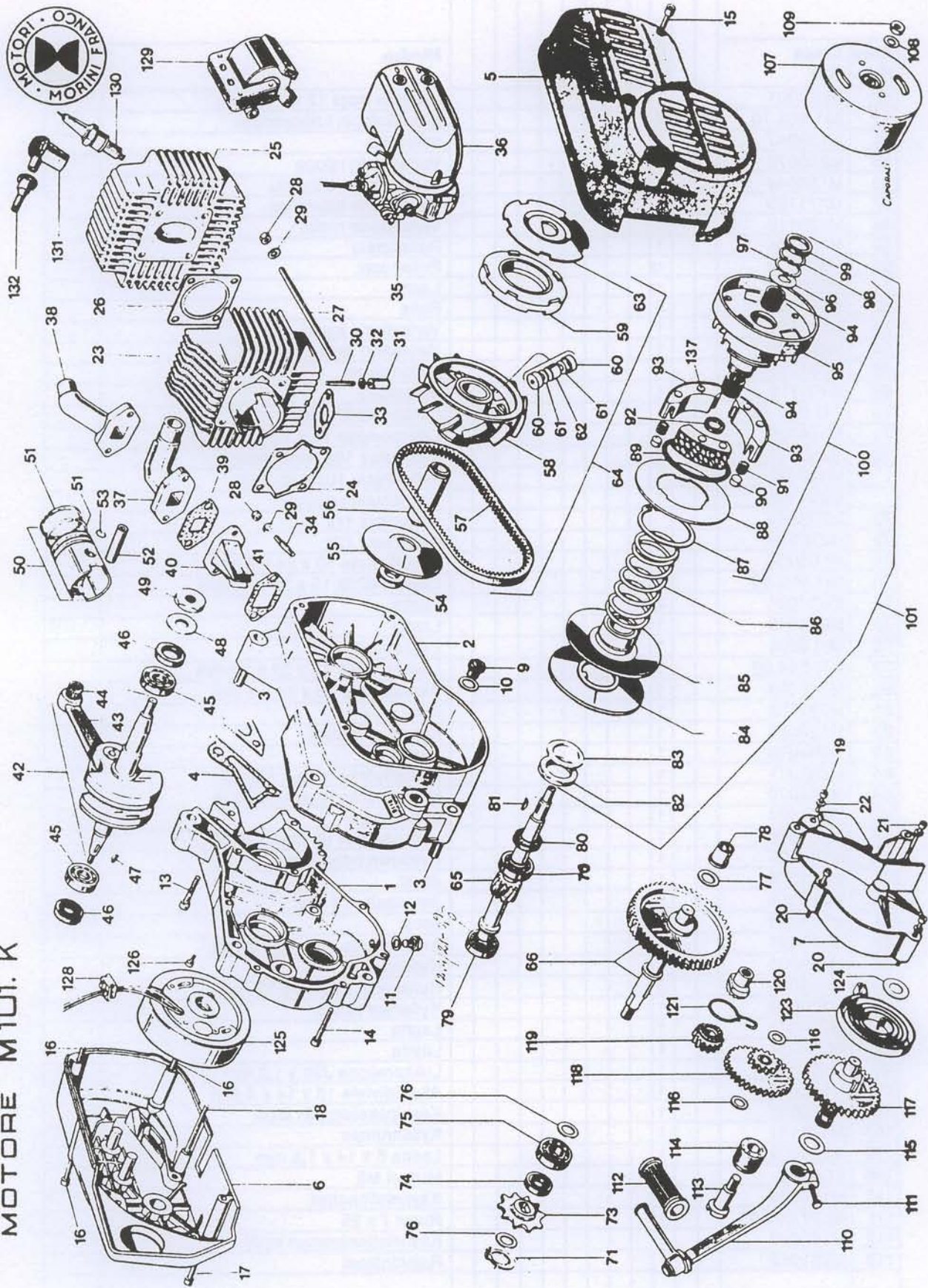
MOOTTORIN OSAT
MORINI M101 K

Kuva N:o	Tilaus N:o	Tunturi	Nimike	Kpl/ pakk.
*	M260622	1	Kotelon tiivistesarja	
1	M265130	1	Moottorikotelo, vasen	
2	M265131	1	Moottorikotelo, oikea	
3	M167006	3	Ohjausholkki	
4	M164108	1	Kampikammion väli tiiviste	
5	M124116	1	Kytinkotelo	
6	M124107	1	Magneeton kotelo	
7	M124108	1	Käynnistinkotelo	
9	M273007	1	Öljyntäyttötulppa	
10	M164026	1	Öljyntäyttötulpan tiiviste	
11	M294132	1	Tyhjennystulppa (ruuvi 8 x 10)	
12	681.905.60	1	Tyhjennystulpan tiiviste	
13	60.06.030.32	5	Ruuvi 6 x 30	
14	60.06.035.32	5	Ruuvi 6 x 35	
15	60.06.045.32	3	Ruuvi 6 x 45	
16	60.06.050.32	3	Ruuvi 6 x 50	
17	60.06.065.32	1	Ruuvi 6 x 65	
18	60.06.070.32	1	Ruuvi 6 x 70	
19	60.05.014.32	1	Ruuvi 5 x 14	
20	60.05.030.32	2	Ruuvi 5 x 30	
21	60.05.035.32	1	Ruuvi 5 x 35	
22	63.05.6798J	3	Tähtilaatta 5 mm	
23	M122061	1	Sylinteri, ilman mäntää	
24	M164030	1	Sylinterin alatiiviste	
25	M275019	1	Kansi	
26	M164032	1	Kansitiiviste	
27	M235001	4	Sylinteripultti	
28	61.0601	6	Mutteri M6	
29	62.0612.16	6	Alusiaatta 6 mm	
30	M235014	2	Pakoputken vaamaruuvi	
31	M133023	2	Pakoputken kiinnitysmutteri	
32	63.05.127	2	Jousilaatta 5 mm	
33	164093	1	Pakoputken tiiviste	
34	M235021	2	Kaasuttimen kurkun vaamaruuvi	
36	M150030	1	Suodatinkotelo	
	M251092		Kaasuttimen kurkku, Bing	
37	M251050	1	Kaasuttimen kurkku, Dellorto	
39	M164103	1	Kaasuttimen kurkun tiiviste	
40	M290501	1	Imuläppä	
41	M164106	1	Imuläpän tiiviste	
42	M100049	1	Kampiakseli täyd.	
43	M110015	1	Kiertokanki täyd.	
44	831.975.81	1	Männäntapin rullakehä 12 x 15 x 15 mm	
45	520.007.00	2	Kampiakselin laakeri 6203	
46	681.912.60	2	Kampiakselin tiiviste 17 x 35 x 7,5 mm	
47	M127025	1	Vauhtipyörän killa	
48	M254075	1	Laatta	
49	M133027	1	Variaattorin mutteri M8	
50	M230134	1	Mäntä täyd. 40,4 mm, normaali	
50	M230135	1	Mäntä täyd. 40,6 mm, I ylikoko	
50	M230136	1	Mäntä täyd. 40,8 mm, II ylikoko	
51	M261045	2	Männänrenkas 40,4 mm, normaali (2 kpl/pakk)	
51	M261046	2	Männänrenkas 40,6 mm, I ylikoko (2 kpl/pakk.)	
51	M261047	2	Männänrenkas 40,8 mm, II ylikoko (2 kpl/pakk)	
			jatkuu ...	

MOOTTORIN OSAT
MORINI M101 K ... jatkuu

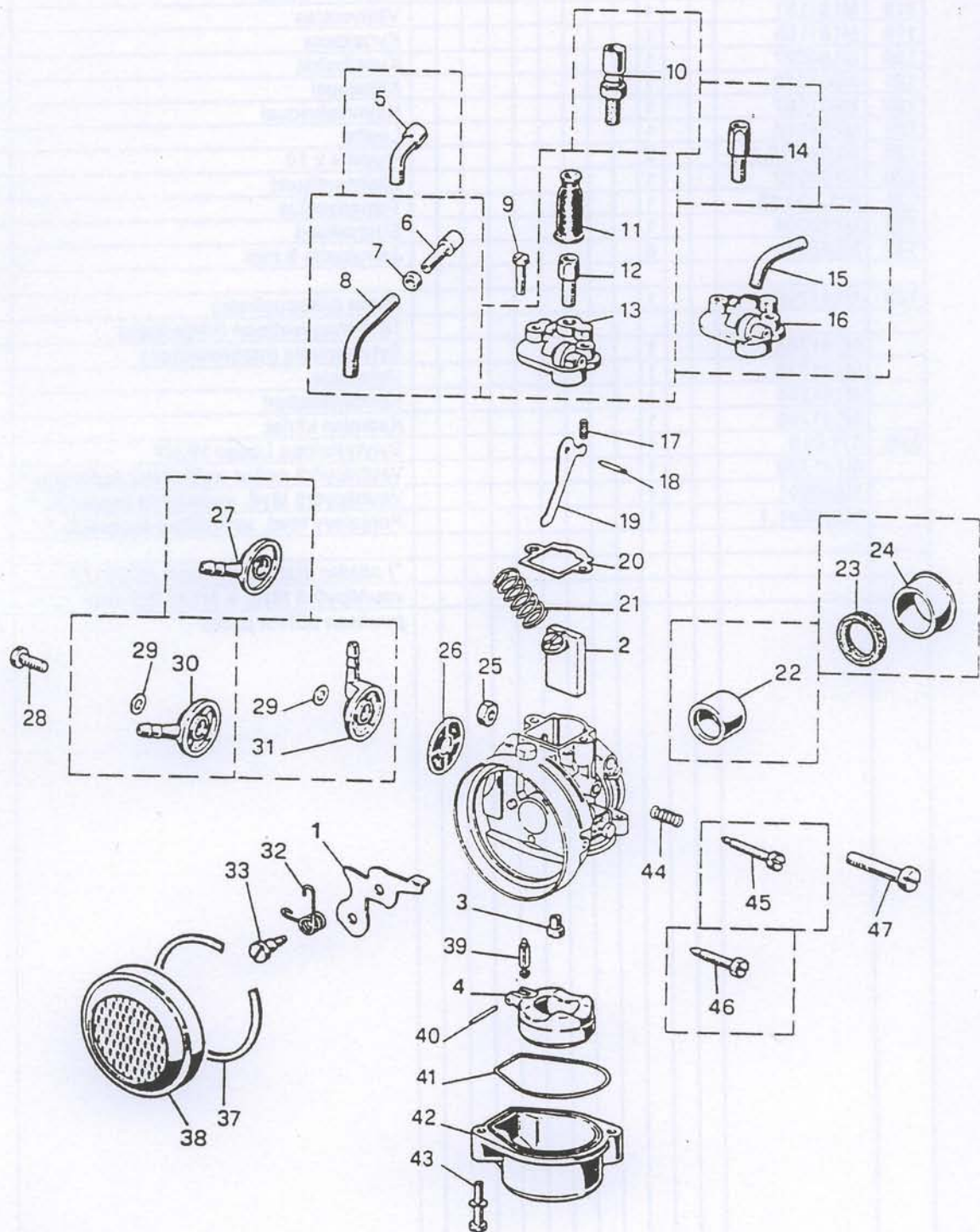
Kuva N:o	Tilaus N:o	Tunturi	Nimike	Kpl/pakk.
52	M268001	1	Männän tappi 12 x 31,5 mm	
53	831.964.70	2	Männäntapin lukkorengas	
54	M136047	1	Väli-laatta	
55	M268073	1	Variaattorin laippa	
56	M136044	1	Variaattorin välisolki	
57	M771753	1	Variaattorin kiilahihna	
58	M120118	1	Variaattorin runko	
59	M127151	1	Rullakotelo	
60	M268072	12	Rullakuppi	
61	M254077	12	Laatta	
62	M257036	6	Rulla	
63	M135035	1	Variaattorin kansi	
64	M290505	1	Variaattori täyd.	
65	M101113	1	Kytin akseli	
66	M101116	1	Veto akseli	
70	521.902.60	1	Laakeri 6202 C303	
71	M105029	1	Lukkorengas 14 x 1,2 DIN 471	
73	M232569	1	Ketjuratas 10z (vakioratas)	
	M167011	1	Ketjuohjain 10z:n rattaalle	
	M291982	1	Ketjuohjaimen ruuvi	
73	M232564		Ketjuratas 11z	
73	M232559		Ketjuratas 12z	
74	M106008	1	Akselitiiviste 15 x 24 x 5 mm	
75	521.902.60	1	Laakeri 6202 15 x 35 x 11 mm	
76	M254091	2	Laatta	
77	M254040	1	Laatta	
78	M115003	1	Laakeriholkki	
79	520.004.00	1	Laakeri 6201 12 x 32 x 10 mm	
80	M106003	1	Akselitiiviste 15 x 24 x 7 mm	
81	M127002	1	Kiila	
82	M133026	1	Kytin mutteri	
83	M254076	1	Laatta	
84	M268071	1	Hihnapyörän laippa, kiinteä	
85	M268070	1	Hihnapyörän laippa, liikkuva	
86	M201084	1	Laipan jousi	
87	M105028	1	Lukkorengas 50 mm DIN 471	
88	M135037	1	Kytin pohjalevy	
89	M201076	1	Jousi	
90	M237053	6	Jarrulaatta 14 mm	
91	M201083	6	Jousi	
92	M106021	1	Akselitiiviste 13 x 19 x 3 mm	
93	M206030	3	Kytin kenkä	
94	M161019	2	Rullakehä 13 x 19 x 12 mm	
95	M130008	1	Kytin runko	
96	M254073	1	Laatta	
97	M254074	1	Laatta	
98	M105023	1	Lukkorengas J24 x 1,2 mm	
99	M106020	1	Akselitiiviste 18 x 14 x 4 mm	
101	M150032	1	Keskisäädin täyd.	
107	M127141	1	Kytin rumpu	
108	M254023	1	Laatta 8 x 14 x 1,5 mm	
109	61.0801	1	Mutteri M8	
110	M190029	1	Käynnistinkampi	
111	60.07.025.02	1	Ruuvi 7 x 25	
112	M163028	1	Käynnistinkammien kumi	
113	M231062	1	Rajoitintappi	
			jatkuu ...	

MOTORE M101. K



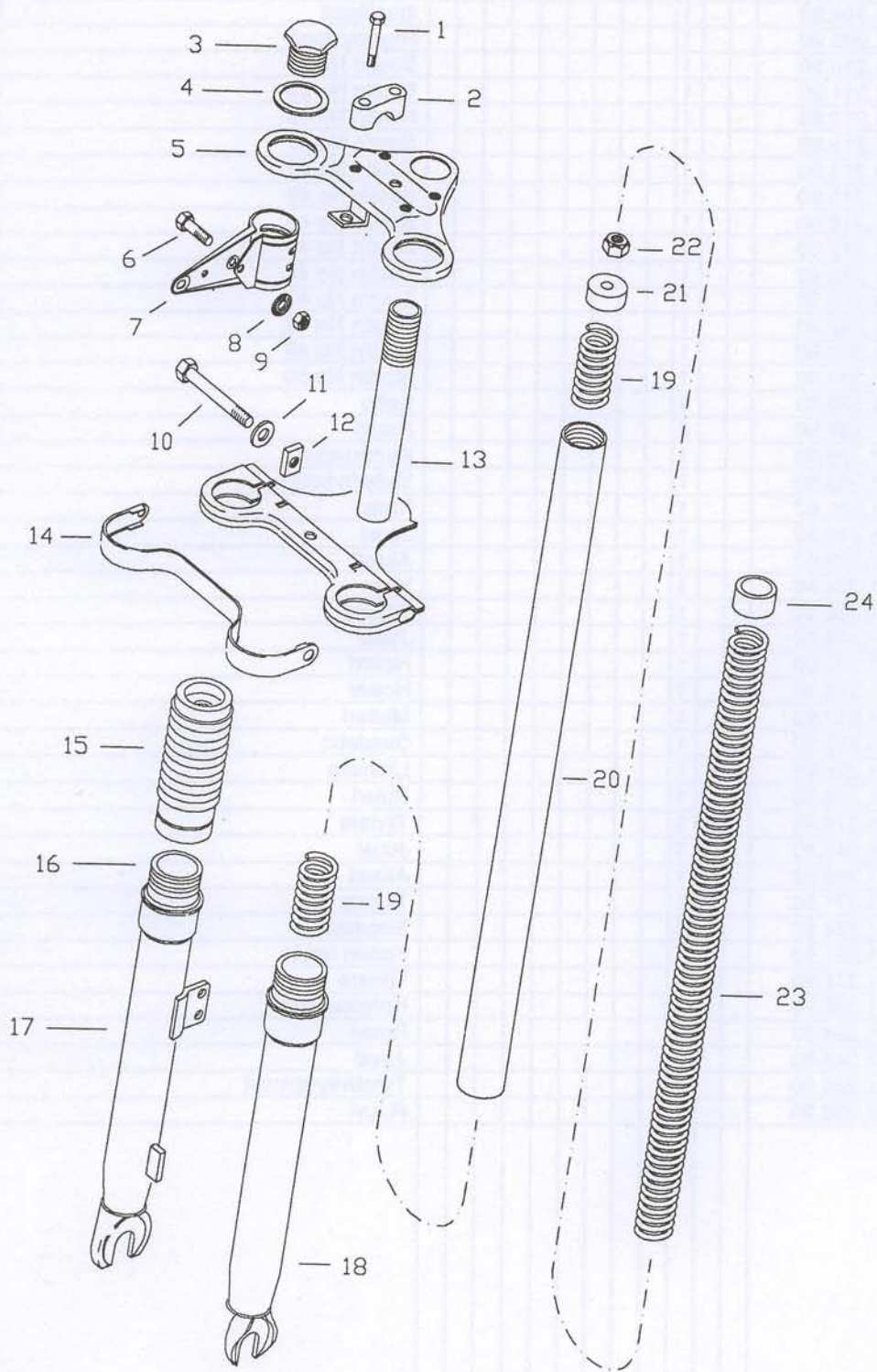
MOOTTORIN OSAT
MORINI M101 K ... jatkuu

Kuva N:o	Tilaus N:o	Tunturi	Nimike	Kpl/pakk.
114	M163032	1	Kumimuhvi	
115	M254007	1	Laatta	
116	M254009	2	Laatta	
117	M101110	1	Käynnistinratas	
118	M181151	1	Välitysratas	
119	M181153	1	Kynsiratas	
120	M184027	1	Kynsiholkki	
121	M201088	1	Kitkajousi	
123	M201087	1	Käynnistinjousi	
124	M254026	1	Laatta	
126	60.04.010.11	2	Ruuvi 4 x 10	
128	M163022	1	Läpivientikumi	
131	811.100.66	1	Tulpansuojus	
132	M163004	1	Suojuskumi	
137	M237052	6	Jarrulaatta 9 mm	
129	M141706	1	Puola (ulkopuolinen)	
	M141704	1	18W magneettoon (kärjellisen)	
	M141736	1	Sytytyspuola (magneettoon)	
	M141701	1	Valopuola	
	M141705	1	Kondensaattori	
	M141705	1	Katkojan kärjet	
130	811.013	1	Sytytystulppa Lodge HLNY	
	M141739	1	Vauhtipyörä paljas valmistus lopetettu *	
	M290091	1	Vauhtipyörä täyd. valmistus lopetettu *	
	M290091.1	1	Pohjalevy täyd. valmistus lopetettu *	
			*) näiden tilalle hankittava M290117 vauhtipyörä täyd. + M141755 ulkopuolinen 85W:n puola	



KAASUTIN DELORTO


Kuva N:o	Tilaus N:o	Tunturi	Nimike	Kpl/pakk.
*	801.205.90	1	Kaasutin täyd.	
1	801.208.90	1	Ilmaläppä	
2	801.209.90	1	Ryppyyläppä	
3	801.210.90	1	Suutin No 38	
3	801.211.90	1	Suutin No 39	
3	801.212.90	1	Suutin No 40	
3	801.213.90	1	Suutin No 41	
3	801.214.90	1	Suutin No 42	
3	801.215.90	1	Suutin No 43	
3	801.216.90	1	Suutin No 44	
3	801.217.90	1	Suutin No 45	
3	801.218.90	1	Suutin No 46	
3	801.219.90	1	Suutin No 47	
3	801.232.90	1	Suutin No 48	
3	801.233.90	1	Suutin No 49	
3	801.234.90	1	Suutin No 50	
4	801.220.90	1	Koho	
9	651.282.90	2	Ruuvi	
11	531.276.90	1	Kumisuojus	
12	221.259.90	1	Vaijerin holkki	
13	801.221.90	1	Kansi	
17	641.243.90	1	Jousi	
18	801.223.90	1	Aksell	
19	801.224.90	1	Vipu	
20	681.269.90	1	Tiiviste	
21	641.244.90	1	Jousi	
22	531.277.90	1	Holkki	
24	531.278.90	1	Holkki	
25	651.213.90	1	Mutteri	
26	681.273.90	1	Suodatin	
27	801.225.90	1	Liitinosa	
28	651.283.90	1	Ruuvi	
29	681.270.90	1	Tiiviste	
32	641.245.90	1	Jousi	
33	801.226.90	1	Aksell	
37	681.271.90	1	Tiiviste	
38	681.274.90	1	Suodatin	
39	801.227.90	1	Kohon neula	
41	681.272.90	1	Tiiviste	
42	801.228.90	1	Kohokammio	
43	651.284.90	1	Ruuvi	
44	641.246.90	1	Jousi	
45	651.285.90	1	Tyhjäkäyntiruuvi	
47	651.286.90	1	Ruuvi	



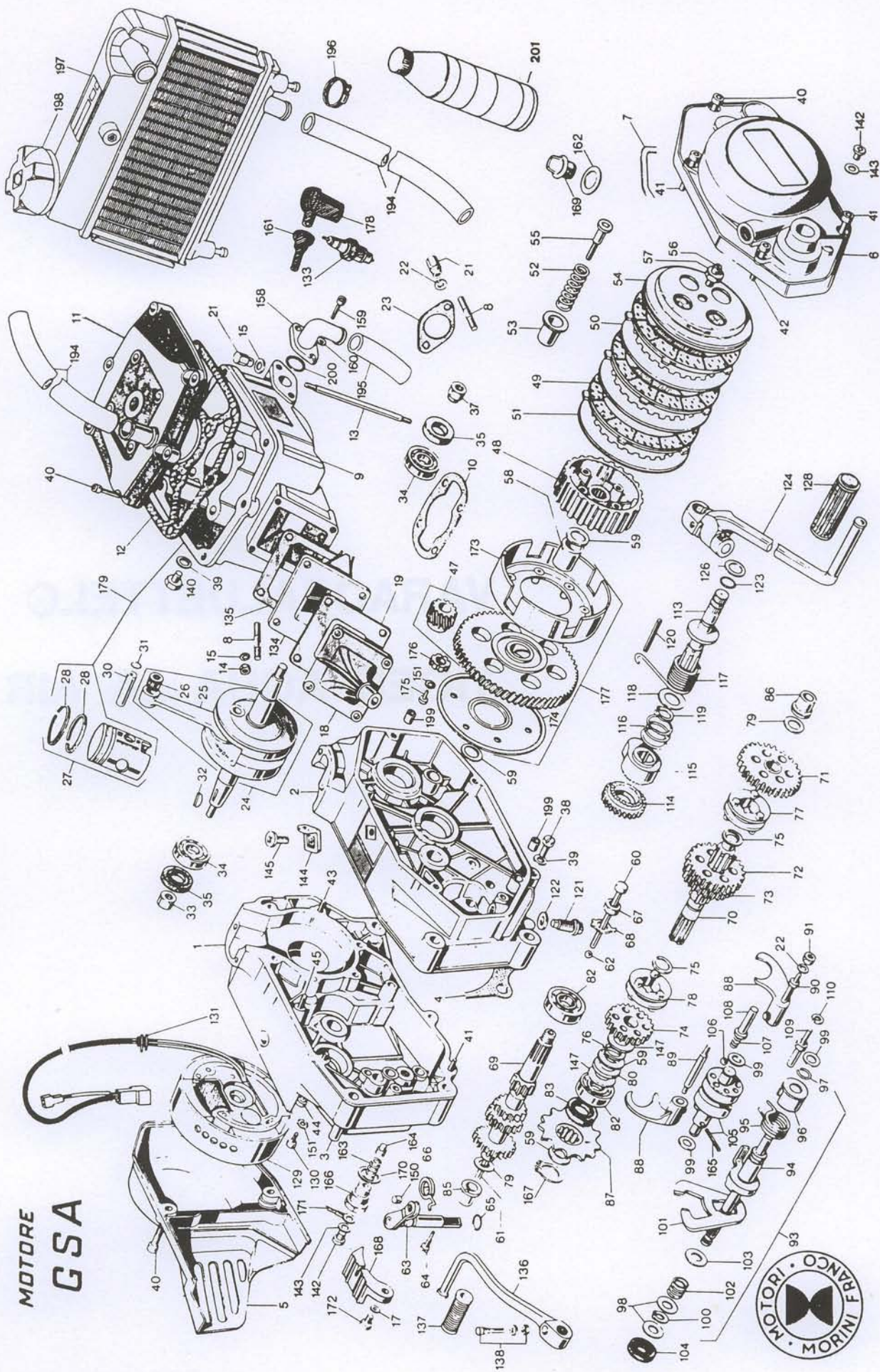
ETUHAARUKKA

MUUT OSAT

Kuva N:o	Tilaus N:o	Tunturi	Nimike	Kpl/pakk.
	111.153.88	1	Etuhaarukka täyd.	
1	60.07.045.00	4	Ruuvi	
2	501.213.79	2	Ohjaintangon pidin	
3	651.269.79	2	Pääteruuvi	
4	651.230.79	2	Laatta	
5	111.158.88	1	Ylälevy	
6	60.06.015.31	2	Ruuvi	
7	111.270.79	2	Lyhdyn pidin	
8	63.06.6798A	2	Tähtilaatta	
9	61.0601	2	Mutteri	
10	60.08.060.00	2	Ruuvi	
11	62.0817.10	2	Laatta	
12	651.204.79	2	Mutteri	
13	111.155.88	1	Ristikappale	
14	431.232.79	1	Koristelistä	
15	431.160.88	1	Suojuskumi	
16	681.254.79	2	Öljytiiviste	
17	111.156.88	1	Ulkoputki, oikea	
18	111.157.88	1	Ulkoputki, vasen	
19	641.218.79	4	Jousi	
20	111.269.79	2	Sisäputki	
21	531.222.79	2	Jousen pääte	
22	61.0610	2	Nylonlukitusmutteri	
23	641.217.79	2	Jousi	
24	531.125.88	2	Holkki	
MUUT OSAT				
	991.102.88	1	Moottori, Dellorto kaasuttimella, ilman pakoputkea ja äänenvaimenninta	
	101.131.88	1	Runko valmistus lopetettu *	
	101.1001	1*	*) korvaavat osat, vaatii koko paketin: Runko Tunturi City alk -92 -	
	121.1001	1*	Takalokasuoja Tunturi City alk -92 -	
	111.1001	1*	Takahaarukka Tunturi City alk.-92 -	
	171.1001	1*	Takakate Tunturi City alk.-92 -	
	211.226.83	1	Kaasukahva	
	221.215.83	1	- kaasuvaijeri (Bing)	
	221.1001		- kaasuvaijeri (Delorto)	
	221.105.73	1	- käsijarruvaijeri	
	201.203.83	1	Ohjaintanko	
	521.141.87	1	Ohjainlaakeristo	
	411.201.88	1	Äänitorvi	
	231.203.80	1	Nopeusmittari	
	222.112	1	- nopeusmittarin vaijeri	
	231.204.80	1	- pyöritin	
	401.100.88	1	Etulyhty 12V 15W tavallisella polttimolla	
	401.1001	1	Etulyhty -91 →	
	401.101.88	1	- etupolttimo 12V 15W	
	401.1004	1	- etupolttimo 12V 25/25W	
	401.132.74	1	Takalyhdyn lasi	
	431.204.77	1	- takalyhdyn taustalevy	
	401.125.60	1	- takapolttimo 12V 4W	
	401.1002	1	Takalyhty -91 →	
	401.601.85	1	Valokatkaisija ilman johtosarjaa	
	401.147.88	1	Valokatkaisijan pohjalevy	
	401.178.88	1	Johtosarja täyd.	
	161.106.88	2	Takajousijalka	
	141.104.88	1	Ketjusuoja	
			jatkuu ...	



VARAOSALUETTELO
TIGER AQUA JA AIR



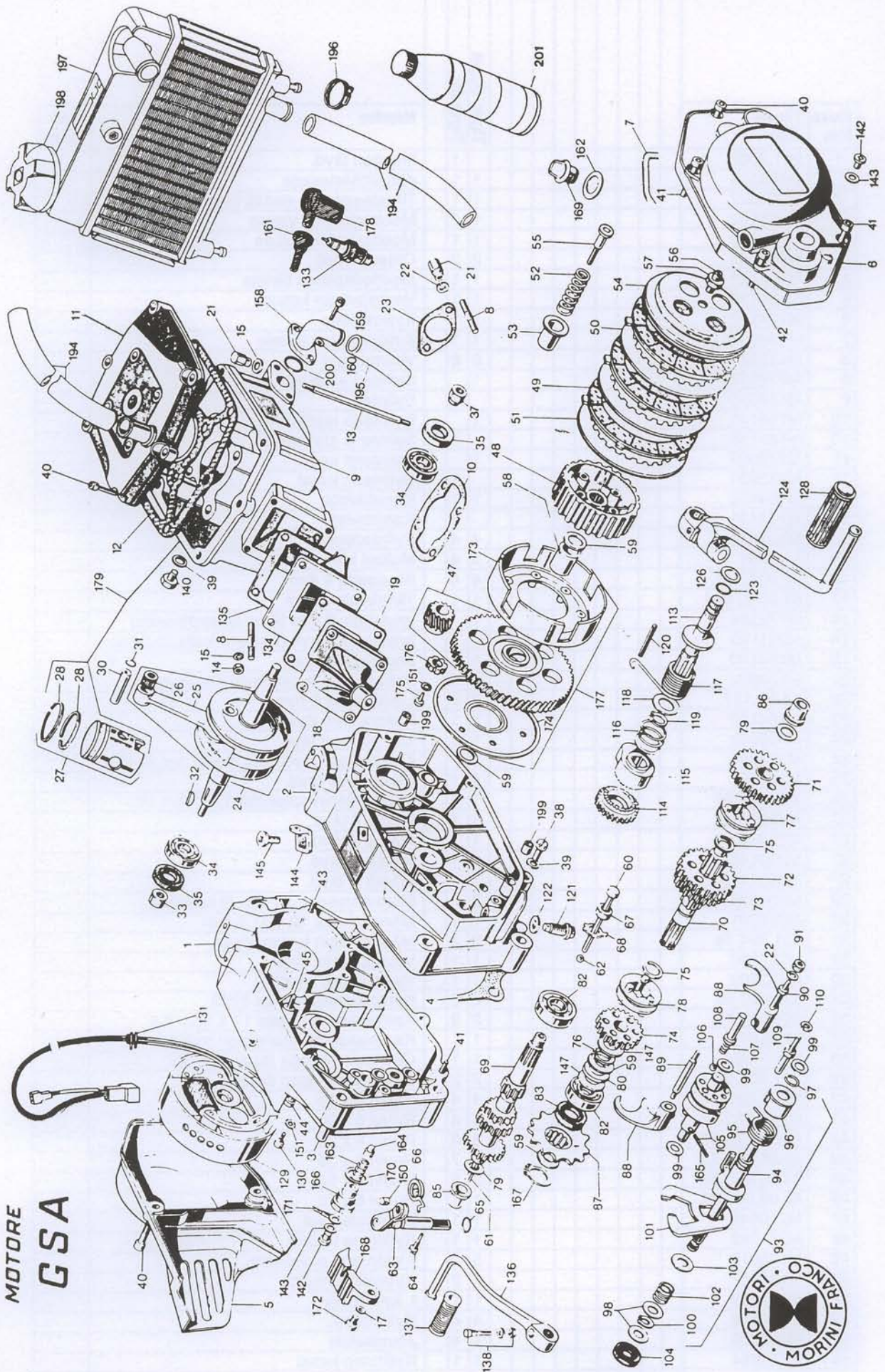
MOTORE
GSA



**MOOTTORIN OSAT
MORINI GSA ja GS**

Kuva N:o	Tilaus N:o										Tiger Aqua	Tiger Air	Nimike	Kpl/pakk.
*	991.2002											1	Moottori täyd.	
*	M260519										1	1	Akselliivistesarja	
*	M260627										1	1	Tiivistesarja (ei sisällä kumitiivisteitä)	
1	M265160										1	1	Moottorikotelo, vasen	
2	M265159										1	1	Moottorikotelo, oikea	
3	M167006										2	2	Ohjausholkki	
4	M164125										1	1	Moottorikotelon tiiviste	
5	M124120										1	1	Vauhitypyörän kotelo	
6	M124122										1	1	Kytkin Kotelo	
7	M164095										1	1	Kytkin Kotelon tiiviste	
8	M235021										6	6	Vaarnaruuvi	
9	M772039										1		Sylinteri + mäntä	
9	M122090											1	Sylinteri	
10	M164141										1		Sylinterin alatiiviste	
10	M164153											1	Sylinterin alatiiviste	
11	M275037										1		Sylinterin kansi	
11	M275031											1	Sylinterin kansi	
12	M164138										1	1	Kansitiiviste	
12	M164121											1	Kansitiiviste	
13	M235020										4	4	Sylinteripultti	
14	61.0601										4	4	Mutteri M6	
15	62.0612.16										4	4	Aluslaatta 6 mm	
17	63.05.6798J										1	1	Tähtilaatta 5 mm	
18	M772234										1		Imulaippa 8 mm (Bing kaasuttimeen)	
18	M251109										1	1	Imulaippa 9 mm (Dellorto kaasuttimeen)	
19	M164140										1	1	Imulaipan tiiviste	
21	M133022										6	6	Pakoputken ja sylinteripultin mutteri	
22	63.06.127										7	7	Lukkolaatta 6 mm	
23	M164142										1	1	Pakoputken tiiviste	
24	M100062										1	1	Kampiakseli täyd.	
24	M120508										1		Kampiakseli täyd. (alk.moott. n:o 7446)	
25	M110021										1	1	Kiertokanki täyd.	
26	831.975.81										1	1	Männäntapin rullakohä 12 x 15 x 15	
27	M230145.1										1	1	Mäntä A täyd.	
27	M230145.2										1	1	Mäntä B täyd.	
27	M230145.3										1	1	Mäntä C täyd.	
27	M230145.4										1	1	Mäntä D täyd.	
28	M261056										2	2	Männänrenkas 39 mm (2 kpl/pakk.)	
30	M268001										1	1	Männäntappi 12 x 31,5 mm	
31	831.964.70										2	2	Männäntapin lukkorengas	
32	M127005										1	1	Vauhitypyörän kiila	
33	M133002										1	1	Vauhitypyörän mutteri	
34	520.007.00										2	2	Kampiakselin laakeri 6203	
35	681.912.60										2	2	Kampiakselin tiiviste 17 x 35 x 7,5	
37	M133014										1	1	Kampiakselin vetorataan mutteri	
38	M291186										1	1	Öljynpoistotulppa (ruuvi 8 x 16)	
39	681.905.60										2	2	Öljynpoistotulpan tiiviste	
40	60.06.020.32										4	4	Ruuvi 6 x 20	
41	60.06.030.32										4	4	Ruuvi 6 x 30	
42	60.06.025.32										8	8	Ruuvi 6 x 25	
43	60.06.035.32										7	7	Ruuvi 6 x 35	
44	60.06.050.32										2	2	Ruuvi 6 x 50	
45	60.06.070.32										1	1	Ruuvi 6 x 70	
47	M270046										1	1	Ensiörataspari	
48	M271008										1	1	Kytkimen keskiö	
49	M135018										3	3	Kytkinlevy, pinnoitettu	
50	M135017										2	2	Kytkinlevy, teräs	
51	M135019										1	1	I. kytkinlevy	
52	M201038										4	4	Kytkinjousi	
53	M268036										4	4	Jousikotelo	
54	M127064										1	1	Kytkimen kansi	
													jatkuu ...	

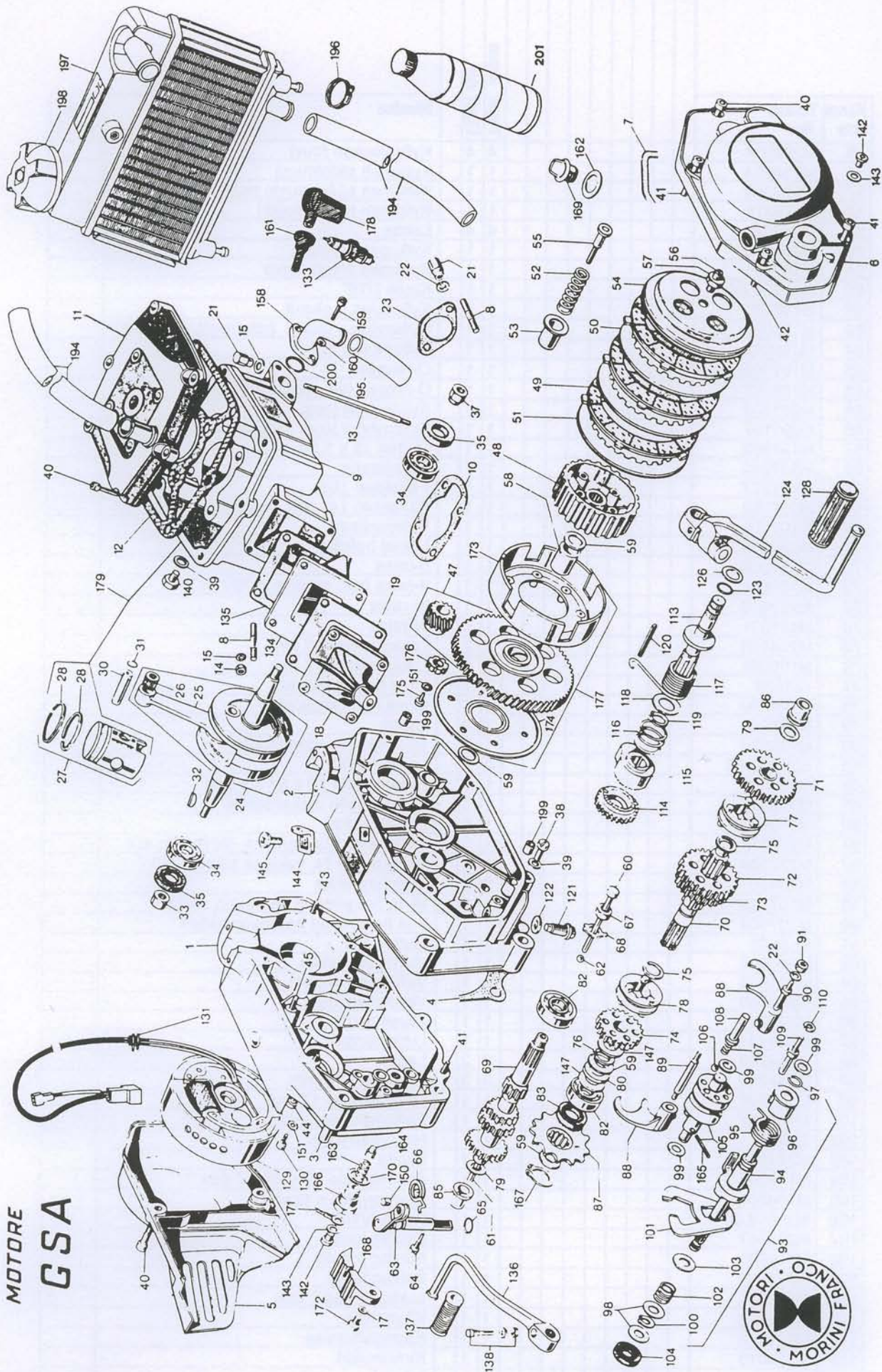
MOTORE
GSA

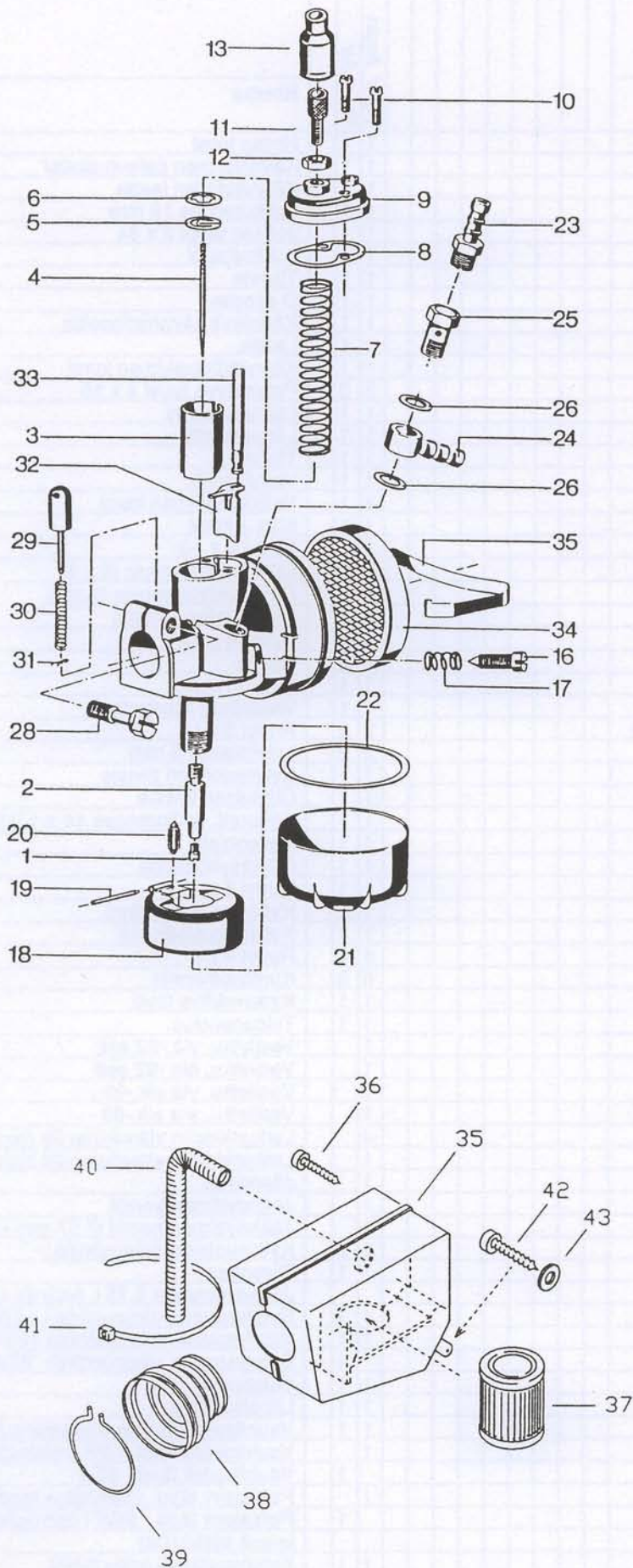


**MOOTTORIN OSAT
MORINI GSA**

Kuva N:o	Tilaus N:o	Tiger Aqua	Tiger Air	Nimike	Kpl/pakk.
55	M296024	4	4	Kytkinjousen ruuvi	
56	M296004	1	1	Kytkimen säätöruuvi	
57	M133003	1	1	Kytkimen säätöruuvien mutteri	
58	M115018	1	1	Kytkimen laakerinolkki	
59	M254091	4	4	Laatta	
60	M268003	1	1	Kytkimen irroittaja	
61	M107521	1	1	Kytkimen tvöntörätkö	
62	520.003.00	1	1	Kuula 5/16"	
63	M190022	1	1	Kytkinvipu + akseli	
63	M190035	1	1	Kytkinvipu + akseli (alk.moott. n:o 7446)	
64	M296003	1	1	Kytkinvivun ruuvi	
65	M107002	1	1	O-rengas	
65	M106027	1	1	O-rengas (alk.moott. n:o 7446)	
66	M201002	1	1	Kytkinvivun jousi	
66	M201107	1	1	Kytkinvivun jousi (alk.moott. n:o 7446)	
67	M131002	1	1	Mutteri 12 x 1,25	
68	M237042	1	1	Lukkolaatta	
69	M101077	1	1	Pääakseli 10z	
69	M101150	1	1	Pääakseli 14z (alk. moott. n:o 7071)	
70	M101115	1	1	Vaihdakseli	
71	M180009	1	1	I-ratas holkilla	
72	M181009	1	1	II-ratas	
72	M181164	1	1	II-ratas (alk. moot. n:o 7071)	
73	M181010	1	1	III-ratas	
74	M181011	1	1	IV-ratas	
75	M104003	2	2	Lukkorengas 16 mm	
76	M105001	1	1	Lukkorengas 15 mm	
77	184029	1	1	I:n ja II:n tappikytkin	
78	M184030	1	1	III:n ja IV:n tappikytkin	
79	M254040	2	2	Laatta	
80	M136029	1	1	Toisioakselin välislaatta	
82	521.902.60	2	2	Laakeri 6202	
83	M106008	1	1	Akselitiiviste 15 x 24 x 5 mm	
85	M115023	1	1	Ensiöakselin laakeriholkki	
86	M115003	1	1	Laakeriholkki	
87	M232558	1	1	Ketjuratas 13z, vakiona -90 malliin asti	
87	M232559	1	1	Ketjuratas 12z, vakiona alkaen -90 -	
88	M154001	2	2	Siirtohaarukka	
89	M107520	1	1	III- ja IV-vaihteen haarukan akseli	
90	M107504	1	1	I- ja II-vaihteen haarukan akseli	
91	61.0601	1	1	Mutteri M6	
92	M260002	1	1	Vaihteen valitsin	
94	M101008	1	1	Valitsimen akseli	
95	M201008	1	1	Valitsimen jousi	
96	M127010	1	1	Jousen kotelo	
97	671.914.60	1	1	Lukkorengas	
98	M254026	2	2	Laatta	
99	M254009	3	3	Aluslaatta 10 mm	
100	M105006	1	1	Lukkorengas 12 mm	
101	M154002	1	1	Epäkeskohaarukka	
102	201009	1	1	Haarukan jousi	
103	M254010	1	1	Laatta	
104	M106005	1	1	Akselitiiviste 12 x 22 x 7 mm	
105	M100064	1	1	Rumpuvalitsin täyd.	
106	520.016.00	1	1	Kuula 5/16"	
107	M201067	1	1	Kuulan jousi	
108	M118006	1	1	Kuulan pidätin	
109	M231004	1	1	Salvan tappi	
110	M254025	1	1	Lukkorengas 7 mm	
113	M101120	1	1	Käynnistin	
114	M181012	1	1	Käynnistintiras	
115	M184010	1	1	Kynsiholkki	
				jatkuu ...	

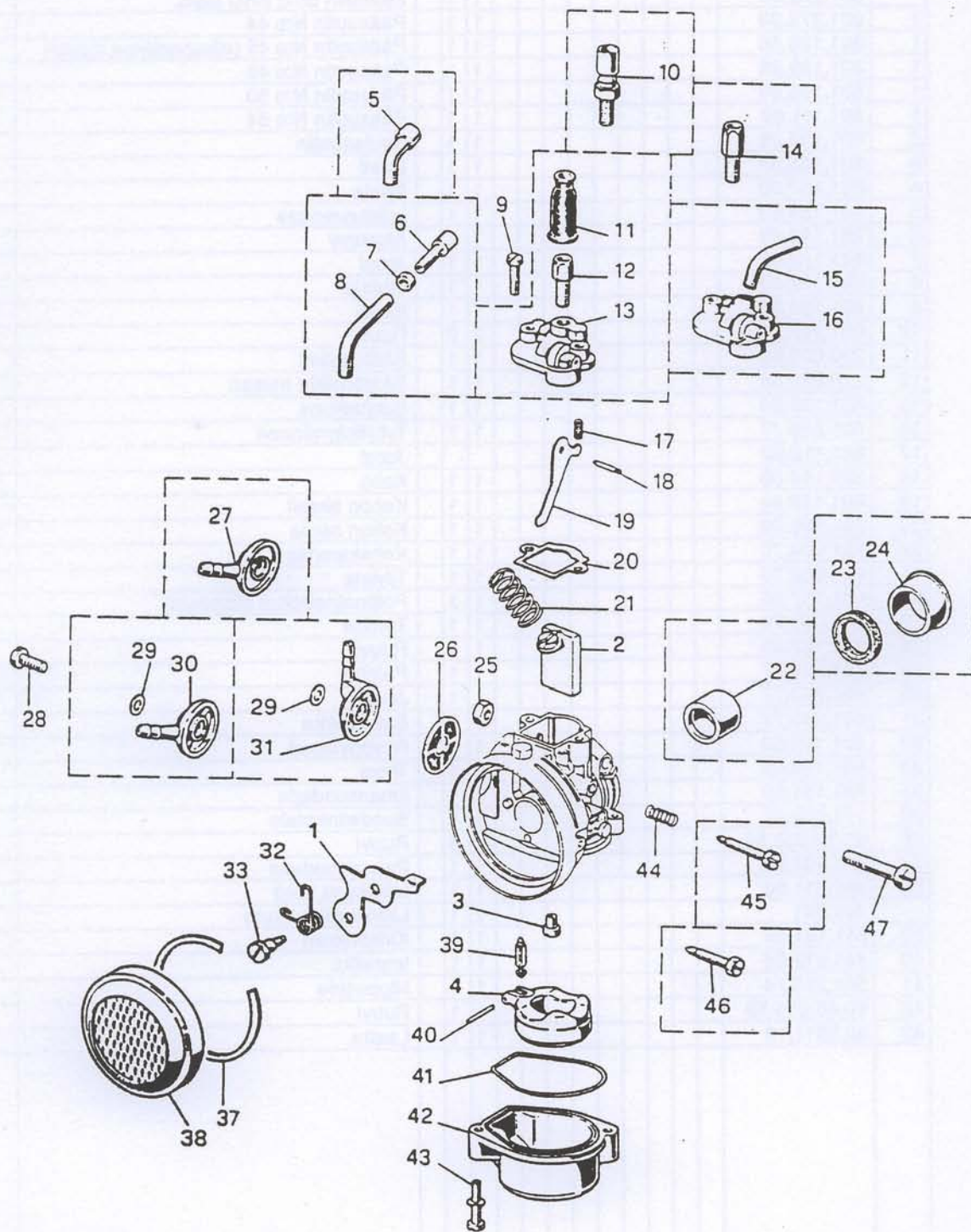
MOTORE
GSA





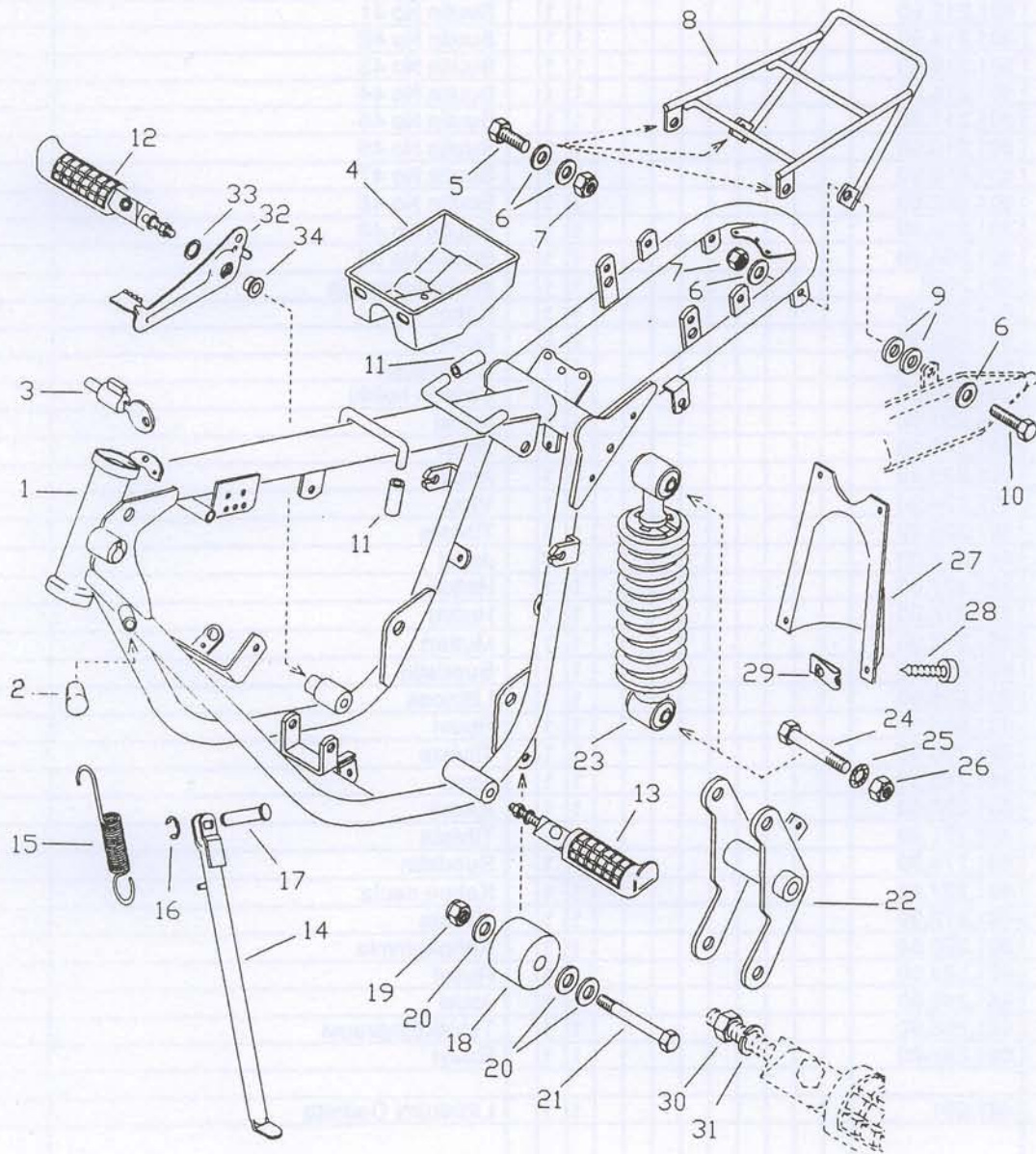
KAASUTIN
Bing SRC 1/8/55

Kuva N:o	Tilaus N:o									Tiger Aqua	Tiger Air	Nimike	Kpl/ pakk.
*	801.202.88									1	1	Kaasutin Bing SRC täyd.	
1	801.272.88									1	1	Pääsuutin N:o 44	
1	801.188.86									1	1	Pääsuutin N:o 46 (alkuperäinen suutin)	
1	801.189.86									1	1	Pääsuutin N:o 48	
1	801.190.86									1	1	Pääsuutin N:o 50	
1	801.111.88									1	1	Pääsuutin N:o 54	
2	801.192.86									1	1	Neulasuutin	
3	801.158.63									1	1	Luisti	
4	801.157.60									1	1	Neula	
5	801.156.60									1	1	Lukitusrengas	
6	651.138.63									1	1	Aluslevy	
7	641.110.60									1	1	Jousi	
8	681.102.63									1	1	Tiiviste	
9	801.154.63									1	1	Kansi	
10	651.267.77									2	2	Ruuvi	
11	220.029.66									1	1	Säätöholkki	
12	220.030.66									1	1	Säätöholkin mutteri	
13	531.120.84									1	1	Suojuskumi	
16	651.265.77									1	1	Tyhjäkäyntiruuvi	
17	641.112.63											Jousi	
18	801.194.86									1	1	Koho	
19	801.195.86									1	1	Kohon akseli	
20	801.196.86									1	1	Kohon neula	
21	801.004.70									1	1	Kohokammio	
22	681.002.70									1	1	Tiiviste	
23	801.197.86									1	1	Polttoaineletkun liitosputki	
26	681.003.70									1	1	Tiiviste	
28	651.182.86									1	1	Ruuvi	
29	531.219.77									1	1	Painike	
30	641.213.77									1	1	Jousi	
31	661.203.77									1	1	Saksisokka	
32	801.160.63									1	1	Ryppyyläppä	
33	801.159.63									1	1	Tappi	
34	681.151.60									1	1	Ilmansuodatin	
35	171.252.87									1	1	Suodatinkotelo	
36	60.35.032.57									5	5	Ruuvi	
37	681.261.86									1	1	Paperisuodatin	
38	441.211.88									1	1	Liitinkumi Bing	
	441.001									1	1	Liitinkumi Dellorto	
39	511.101.66									1	1	Kirstinjousi	
40	441.212.88									1	1	Imuletku	
41	501.210.74									1	1	Nippuside	
42	60.48.016.50									1	1	Ruuvi	
43	62.0511.10									1	1	Laatta	



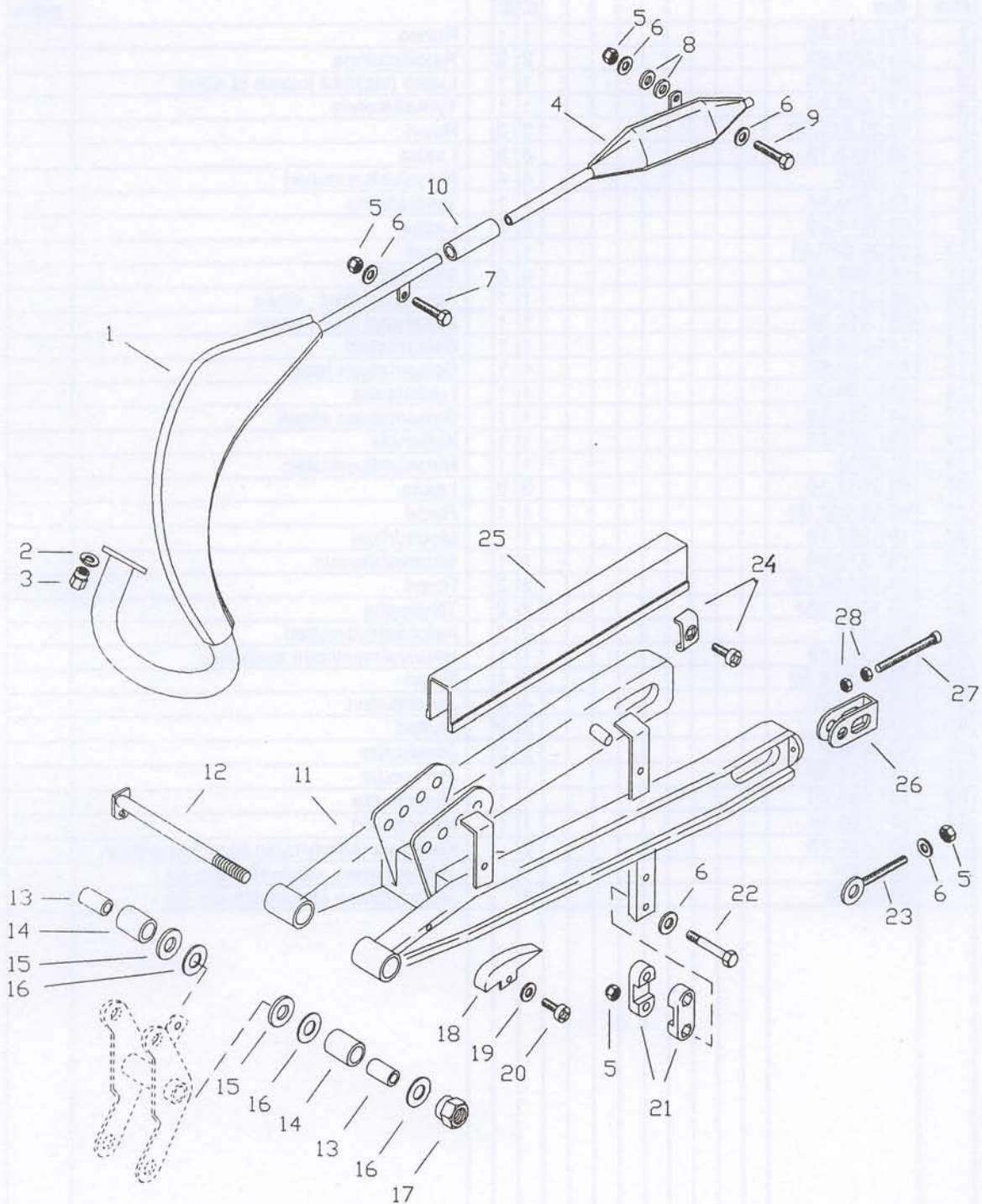
KAASUTIN DELORTO

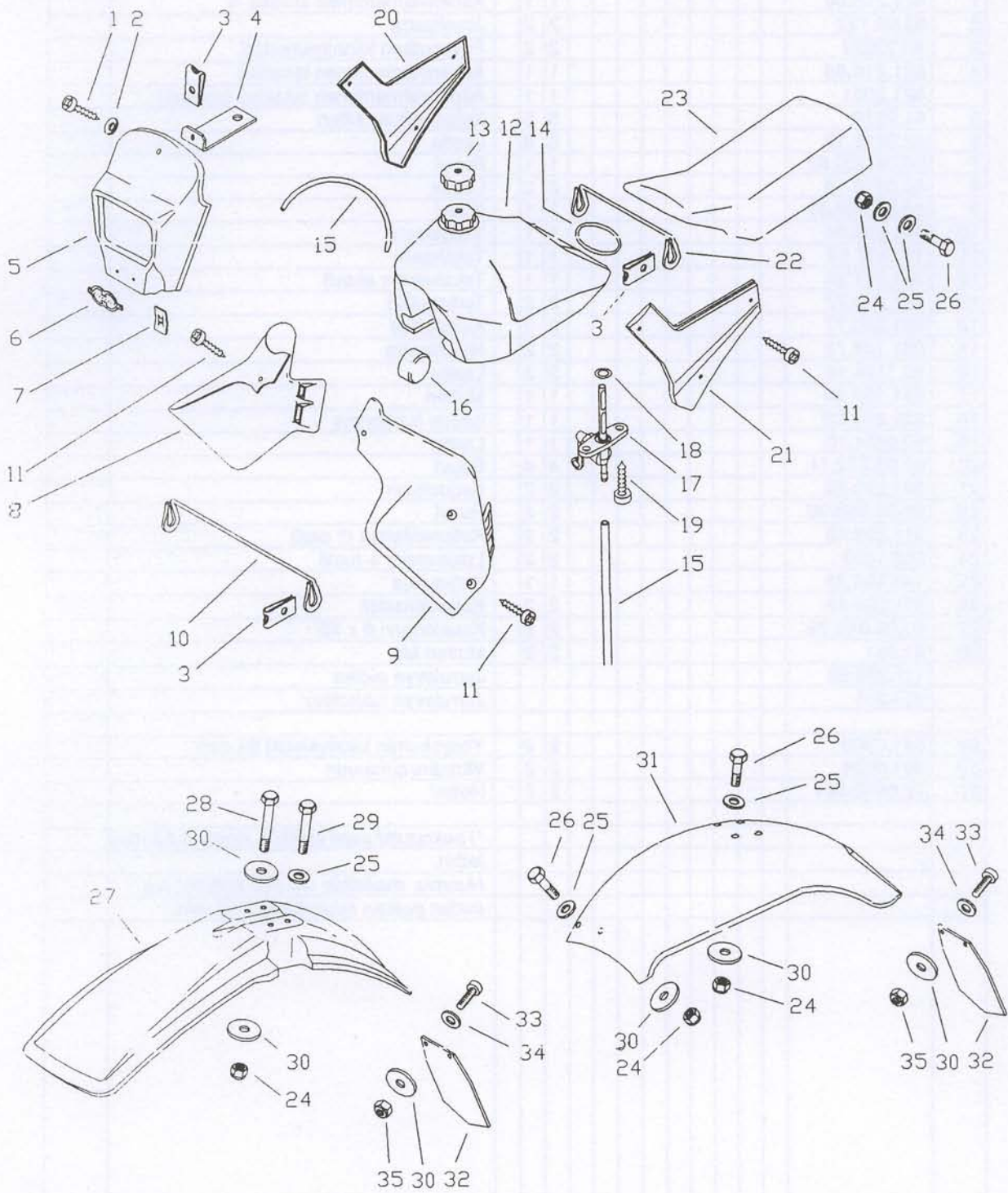
Kuva N:o	Tilaus N:o									Tiger Aqua Tiger Air	Nimike	Kp/ pakk.
*	801.205.90									1 1	Kaasutin täyd.	
1	801.208.90									1 1	Ilmaläppä	
2	801.209.90									1 1	Ryypyläppä	
3	801.210.90									1 1	Suutin No 38	
3	801.211.90									1 1	Suutin No 39	
3	801.212.90									1 1	Suutin No 40	
3	801.213.90									1 1	Suutin No 41	
3	801.214.90									1 1	Suutin No 42	
3	801.215.90									1 1	Suutin No 43	
3	801.216.90									1 1	Suutin No 44	
3	801.217.90									1 1	Suutin No 45	
3	801.218.90									1 1	Suutin No 46	
3	801.219.90									1 1	Suutin No 47	
3	801.232.90									1 1	Suutin No 48	
3	801.233.90									1 1	Suutin No 49	
3	801.234.90									1 1	Suutin No 50	
	681.2001									1 1	Imuilman suutin	
4	801.220.90									1 1	Koho	
9	651.282.90									2 2	Ruuvi	
11	531.276.90									1 1	Kumisuojus	
12	221.259.90									1 1	Vaijerin holkki	
13	801.221.90									1 1	Kansi	
17	641.243.90									1 1	Jousi	
18	801.223.90									1 1	Akseli	
19	801.224.90									1 1	Vipu	
20	681.269.90									1 1	Tiiviste	
21	641.244.90									1 1	Jousi	
22	531.277.90									1 1	Holkki	
24	531.278.90									1 1	Holkki	
25	651.213.90									1 1	Mutteri	
26	681.273.90									1 1	Suodatin	
27	801.225.90									1 1	Liitinosa	
28	651.283.90									1 1	Ruuvi	
29	681.270.90									1 1	Tiiviste	
32	641.245.90									1 1	Jousi	
33	801.226.90									1 1	Akseli	
37	681.271.90									1 1	Tiiviste	
38	681.274.90									1 1	Suodatin	
39	801.227.90									1 1	Kohon neula	
41	681.272.90									1 1	Tiiviste	
42	801.228.90									1 1	Kohokammio	
43	651.284.90									1 1	Ruuvi	
44	641.246.90									1 1	Jousi	
45	651.285.90									1 1	Tyhjäkäyntiruuvi	
47	651.286.90									1 1	Ruuvi	
	441.001									1 1	Liitinkumi Dellorto	



RUNKO

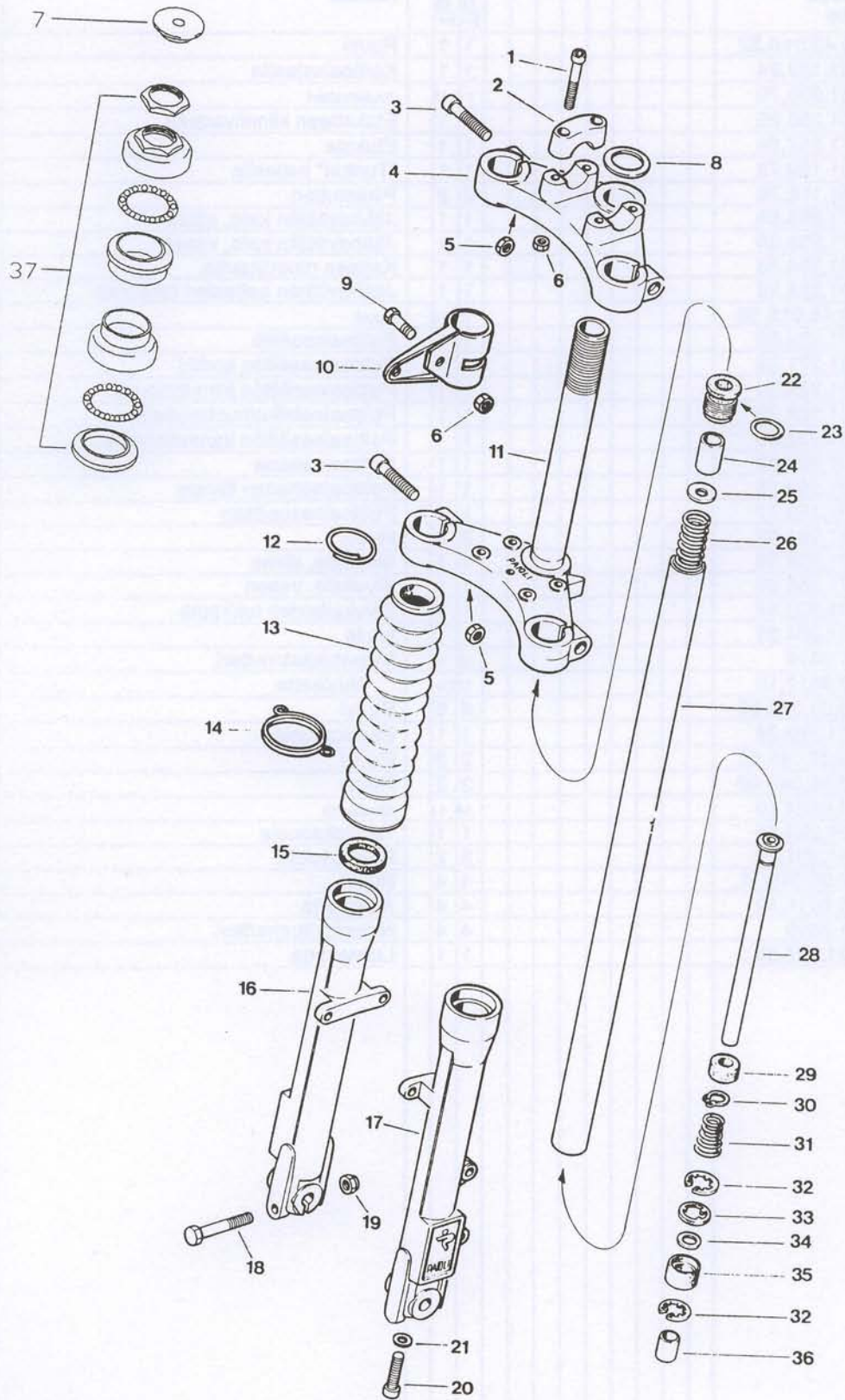
Kuva N:o	Tilaus N:o									Tiger Aqua Tiger Air		Nimike	Kpl/ pakk.
1	101.210.88									1 1		Runko	
2	531.268.88									2 2		Rajoitintulppa	
3	241.100.68									1 1		Lukko (sisältää jousen ja niitin)	
4	171.236.84									1 1		Työkalukotelo	
5	60.06.015.03									3 3		Ruuvi	
6	62.0612.16									8 8		Laatta	
7	61.0610									4 4		Nylonlukitusmutteri	
8	131.205.84									1 1		Tavarateline	
9	62.0614.20									2 2		Laatta	
10	60.06.020.01									1 1		Ruuvi	
11	443.202.80									4 4		Muoviletku	
12	361.212.86									1 1		Jalkatappi täyd., oikea	
13	361.213.86									1 1		Jalkatappi täyd., vasen	
14	161.253.88									1 1		Seisontatuki	
15	641.104.60									1 1		Seisontatuen jousi	
16	651.136.00									1 1		Lukkolaatta	
17	341.216.86									1 1		Seisontatuen akseli	
18	531.269.88									1 1		Ketjurulla	
19	61.0810									1 1		Nylonlukitusmutteri	
20	62.0817.20									3 3		Laatta	
21	60.08.050.00									1 1		Ruuvi	
22	101.229.88									1 1		Moottorituki	
23	161.212.88									1 1		Iskunvaimennin	
24	60.10.060.02									2 2		Ruuvi	
25	63.10.6798J									2 2		Tähtilaatta	
26	61.1010									2 2		Nylonlukitusmutteri	
27	431.272.88									1 1		Iskunvaimentimen suojalevy	
28	60.48.016.50									4 4		Ruuvi	
29	651.900.70									4 4		Jousimutteri	
30	61.1001									2 2		Mutteri	
31	63.10.127									2 2		Jousilaatta	
32	361.211.86									1 1		Jarrupoljin	
33	651.240.86									1 1		Muovilaatta	
34	521.209.86									1 1		Nylonholkki	
	401.150.73									2		Kumihela jäähdyttäjän kiinnityskorvaan	
	5012001									1		Jäähdyttimen yläkiinnike alk.-93 -	
	501.2002									1		Jäähdyttimen alakiinnike alk.-93 -	





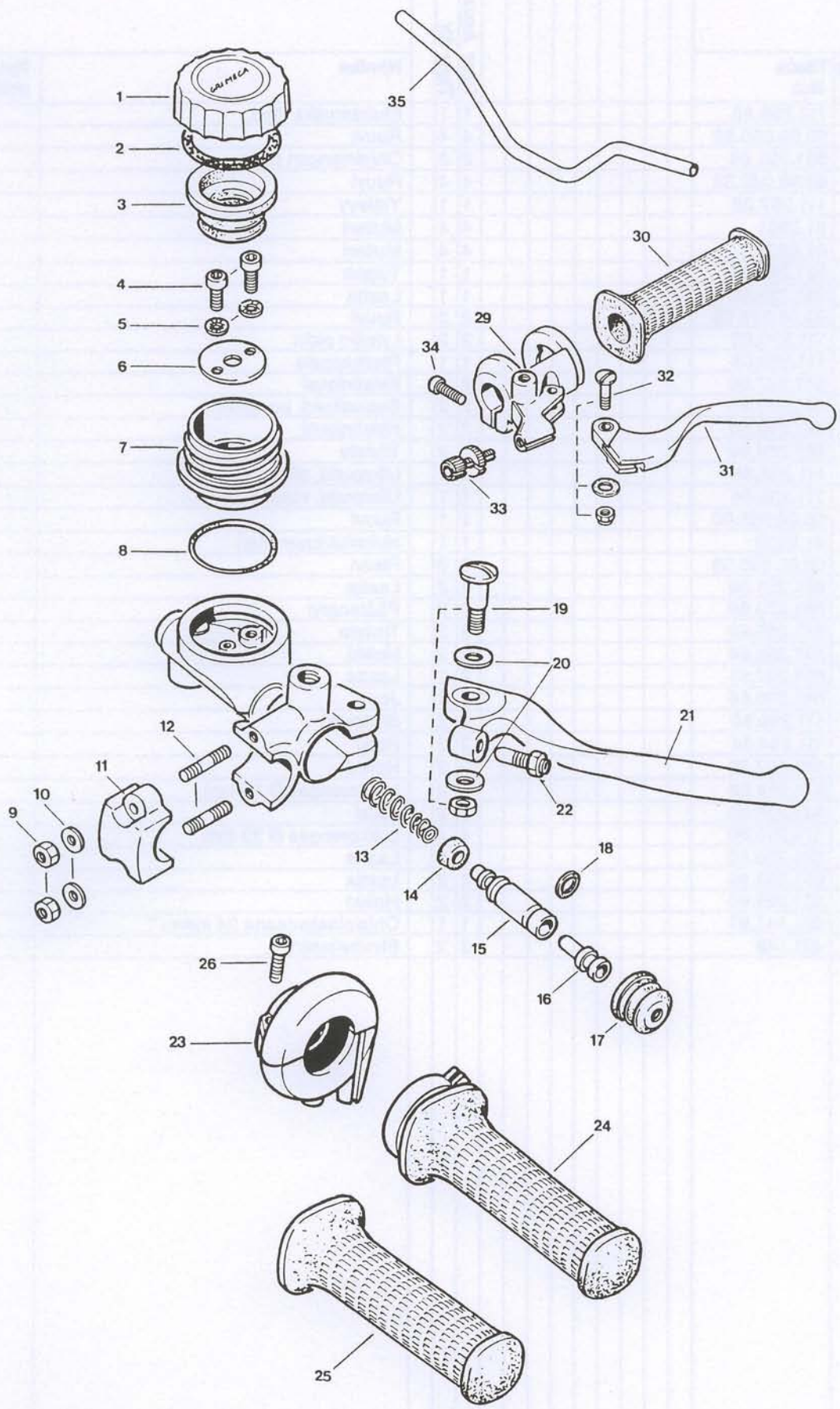
**KATTEET
POLTTOAINESÄILIÖ
ISTUIN
LOKASUOJAT**

Kuva N:o	Tilaus N:o								Tiger Aqua	Tiger Air	Nimike	Kpl/ pakk.
1	60.42.016.52								1	1	Ruuvi	
2	653.133.84								1	1	Kartioaluslaatta	
3	651.900.70								11	11	Jousimutteri	
4	501.230.85								1	1	Etukatteen kiinnitysrauta	
5	171.257.88								1	1	Etukate	
6	401.159.76								1	1	"Tunturi" heijastin	
7	651.118.76								2	2	Pikamutteri	
8	171.258.88								1	1	Jäähdyttäjän kate, oikea	
9	171.259.88								1	1	Jäähdyttäjän kate, vasen	
	441.214.88								1	1	Katteen muovinauha	
10	501.234.88								1	1	Jäähdyttäjän katteiden tukirauta	
11	60.48.016.50								12	12	Ruuvi	
12	171.254.88								1	1	Polttoainesäiliö	
13	531.271.88								1	1	Polttoainesäiliön korkki	
14	501.226.84								1	1	Polttoainesäiliön kiinnityskumi	
15	441.160.72								1	1	Polttoaineletku/huohotinletku	
16	531.272.88								1	1	Polttoainesäiliön kannatintyyny	
17	801.203.88								1	1	Polttoainehana	
18	681.268.88								1	1	Polttoainehanan tiiviste	
	681.153.77								1	1	Polttoainesuodatin	
19	651.281.88								2	2	Ruuvi	
20	171.255.88								1	1	Sivukate, oikea	
21	171.256.88								1	1	Sivukate, vasen	
22	501.233.88								1	1	Sivukatteen tukirauta	
23	151.204.88								1	1	Istuin	
24	61.0610								10	10	Nylonlukitusmutteri	
25	62.0612.16								10	10	Aluslaatta	
26	60.06.015.03								6	6	Ruuvi	
27	121.229.88								1	1	Etulokasuoja	
28	60.06.045.02								2	2	Ruuvi	
29	60.06.040.02								2	2	Ruuvi	
30	62.0624.10								14	14	Aluslaatta	
31	121.228.88								1	1	Takalokasuoja	
32	431.201.71								2	2	Roiskesuoja	
33	60.05.012.11								4	4	Ruuvi	
34	62.0511.10								4	4	Aluslaatta	
35	61.0510								4	4	Nylonlukitusmutteri	
*	421.247.88.1								1	1	Leimasarja	



ETUHAARUKKA

Kuva N:o	Tilaus N:o									Tiger Aqua Tiger Air			Nimike	Kpl/ pakk.
	111.296.86									1	1		Etuhaarukka täyd.	
1	60.06.050.32									4	4		Ruuvi	
2	501.231.86									2	2		Ohjaintangon pidin	
3	60.08.040.32									4	4		Ruuvi	
4	111.297.86									1	1		Ylälevy	
5	61.0801									4	4		Mutteri	
6	61.0601									4	4		Mutteri	
7	531.248.84									1	1		Tulppa	
8	651.233.80									1	1		Laatta	
9	60.06.015.03									2	2		Ruuvi	
10	111.270.80									2	2		Lyhdyn pidin	
11	111.298.86									1	1		Ristikappale	
12	641.227.80									2	2		Kirstinjousi	
13	431.269.86									2	2		Suojuskumi, punainen	
14	641.228.80									2	2		Kirstinjousi	
15	681.256.80									2	2		Tiiviste	
16	111.205.86									1	1		Ulkoputki, oikea	
17	111.206.86									1	1		Ulkoputki, vasen	
18	60.08.055.00									1	1		Ruuvi	
19	61.0810									1	1		Nylonlukitusmutteri	
20	60.08.030.33									2	3		Ruuvi	
21	651.231.80									2	2		Laatta	
22	651.270.80									2	2		Pääteruuvi	
23	681.255.80									2	2		Tiiviste	
24	531.256.86									2	2		Holkki	
25	651.237.81									2	2		Laatta	
26	641.238.84									2	2		Jousi	
27	111.299.86									2	2		Sisäputki	
28	111.294.84									2	2		Putki	
29	531.227.80									2	2		Holkki	
30	671.914.60									2	2		Lukkorengas Ø 12 mm	
31	641.226.80									2	2		Jousi	
32	671.200.80									4	4		Lukkorengas Ø 23 mm	
33	531.228.80									2	2		Laatta	
34	651.232.80									2	2		Laatta	
35	531.229.80									2	2		Holkki	
37	521.141.87									1	1		Ohjainlaakerisarja 24 kierr./ "	
	401.148									2	2		Sivuheijastin	

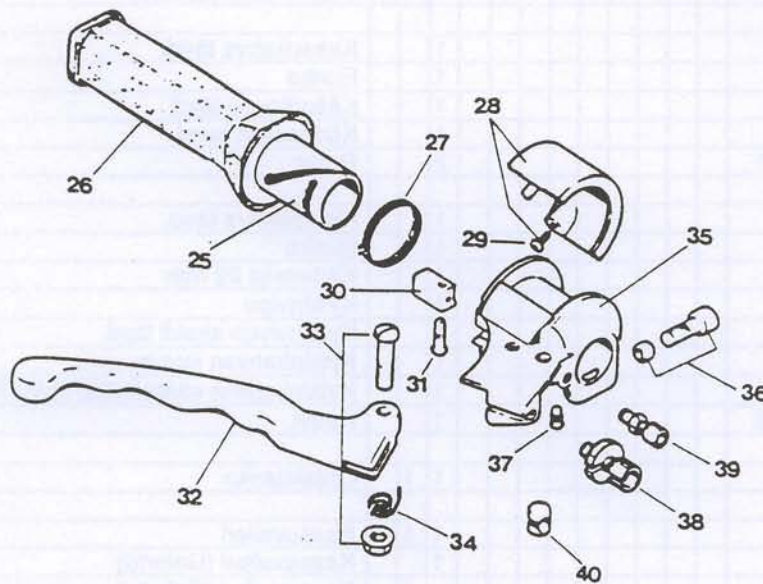


**KAHVAT
OHJAINANKO
VAIJERIT**

Kuva N:o	Tilaus N:o	Tiger Aqua	Tiger Air	Nimike	Kpl/ pakk.
1-2	211.239.86		1	Jarrukahva täyd.	
1	531.258.86		1	Korkki	
2	681.264.86		1	Tiiviste	
3	531.260.86		1	Kalvokumi	
4	60.05.012.23		2	Ruuvi	
5	63.05.6798J		2	Tähtilaatta	
6	431.271.86		1	Pohjalevy	
7	171.250.86		1	Nestesäiliö	
8	681.265.86		1	Tiiviste	
9	61.0610		2	Nylonlukitusmutteri	
10	62.0611.08		2	Aluslaatta	
11	211.240.86		1	Kiinnike	
12	60.06.040.80		2	Vaarnaruuvi	
13	641.241.86		1	Männän jousi	
14	531.261.86		1	Männän kumi	
15	531.262.86		1	Mäntä	
16	531.263.86		1	Työntötanko	
17	431.270.86		1	Sylinterin kumi	
18	681.266.86		1	Tiiviste	
19	341.219.86		1	Jarruvivun akseli + mutteri	
20	651.242.86		2	Laatta	
21	211.241.86		1	Jarruvipu	
22	651.278.86		1	Rajoitinruuvi + mutteri	
23-26	211.236.86		1	Kaasukahva täyd.	
23	211.242.86		1	Runko	
24	211.243.86		1	Kääntöputki täyd.	
25	211.244.86		1	Kädensijan kumi	
26	60.05.015.31		2	Ruuvi	
	211.238.86		1	Kytinkahva täyd.	
29	211.245.86		1	Runko	
30	211.237.86		1	Kädensija 22 mm	
31	211.246.86		1	Kytkinvipu	
32	341.220.86		1	Kytkinvivun akseli täyd.	
	531.275.88		1	Kytinkahvan kumisuojaus	
33	221.258.86		1	Kytkinvaijerin säätöholkki täyd. 7 mm	
34	60.06.020.32		1	Ruuvi	
35	201.203.83		1 1	Ohjaintanko	
	221.228.88		1 1	Kaasuviijeri	
	221.2001		1	Kaasuviijeri (Delorto)	
	221.2004		1	Kaasuviijeri (Delorto)	
	221.229.88		1	Kytkinviijeri	
	221.2002		1	Kytkinviijeri	
	221.227.88		1 1	Jalkajarruviijeri	
	222.102.69		1 1	Nopeusmittarin viijeri	

KAASUKAHVA

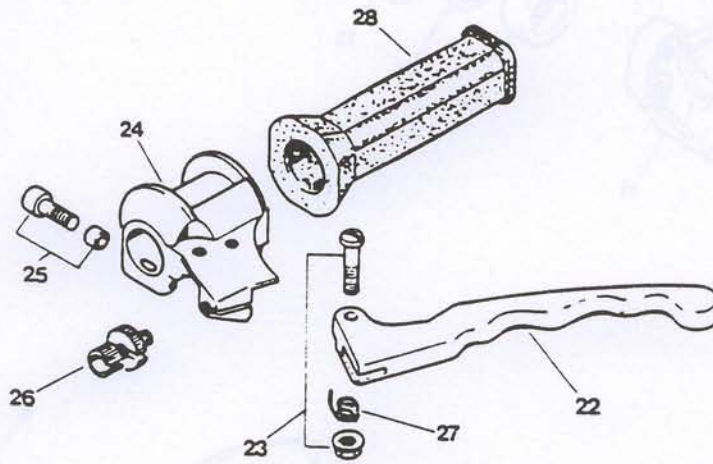
Kuva N:o	Tilaus N:o											Tiger Aqua Tiger Air	Nimi	Kpl/ pakk.
	211.226.83											1	Kaasukahva täyd.	
25	211.231.83											1	Kääntöputki	1
26	211.235.83											1	Kädensija Ø 17 mm	1
27	641.235.83											1	Jousi	1
28	211.227.83											1	Peitelevy täyd.	1
29	60.29.010.57											1	Ruuvi	5
30	211.234.83											1	Luisti	1
31	651.274.83											1	Ruuvi	1
32	211.233.83											1	Jarruvipu	1
33	341.211.83											1	Akseli täyd.	1
34	641.234.83											1	Jousi	1
35	211.229.83											1	Runko	1
36	651.273.83											1	Ruuvi täyd.	1
37	651.275.83											1	Ruuvi	1
38	221.256.83											1	Säätöholkki täyd.	5
39	221.257.83											1	Säätöholkki täyd.	5
40	221.255.83											1	Vaijerinippa	5



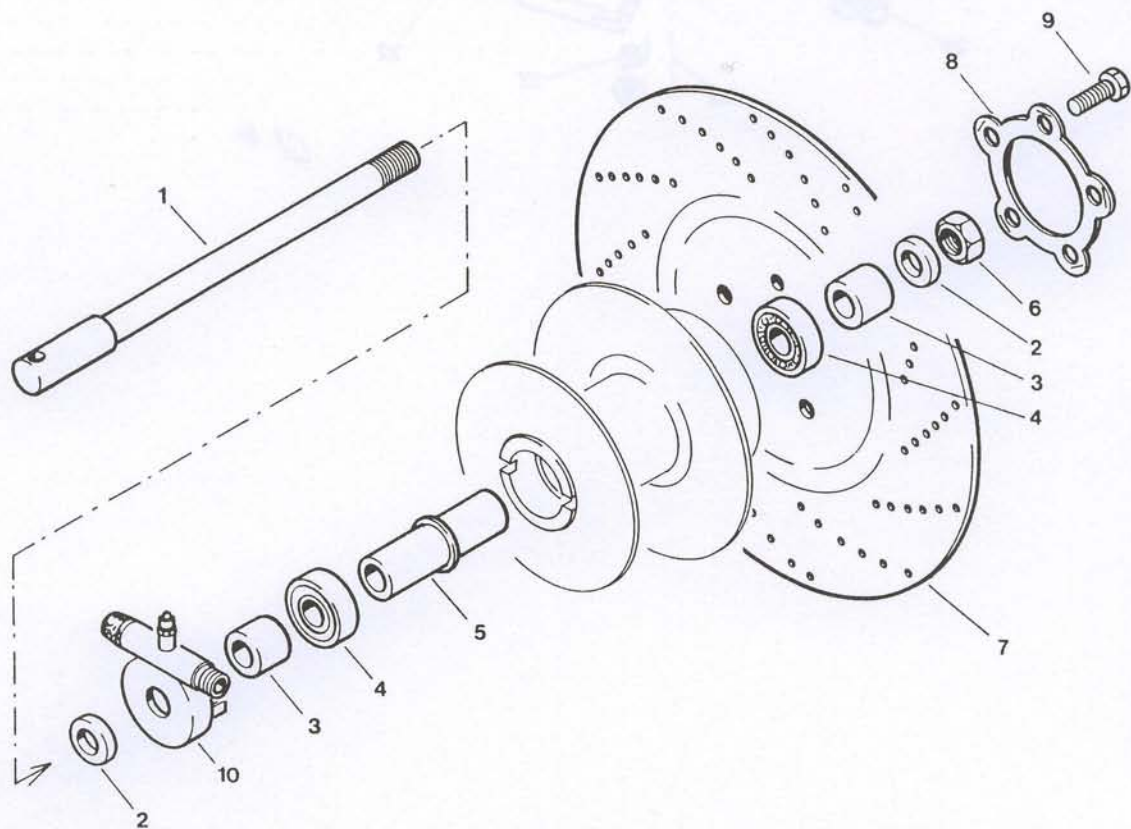
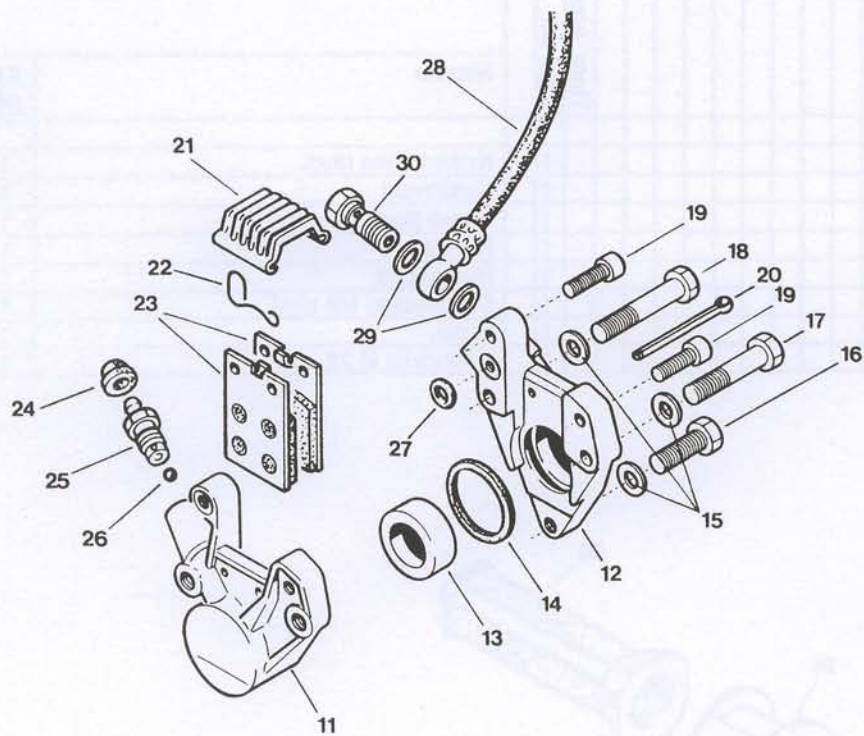
85

KYTKINKAHVA

Kuva N:o	Tilaus N:o											Tiger Aqua Tiger Air	Nimike	Kpl/ pakk.
	211.225.83											1	Kytinkahva täyd.	1
22	211.232.83											1	Kytinvipu	1
23	341.211.83											1	Akseli täyd.	1
24	211.228.83											1	Runko	1
25	651.273.83											1	Ruuvi täyd.	1
26	221.256.83											1	Säätöholkki M6 täyd.	1
27	641.234.83											1	Jousi	1
28	211.230.83											1	Kädensija Ø 22 mm	1

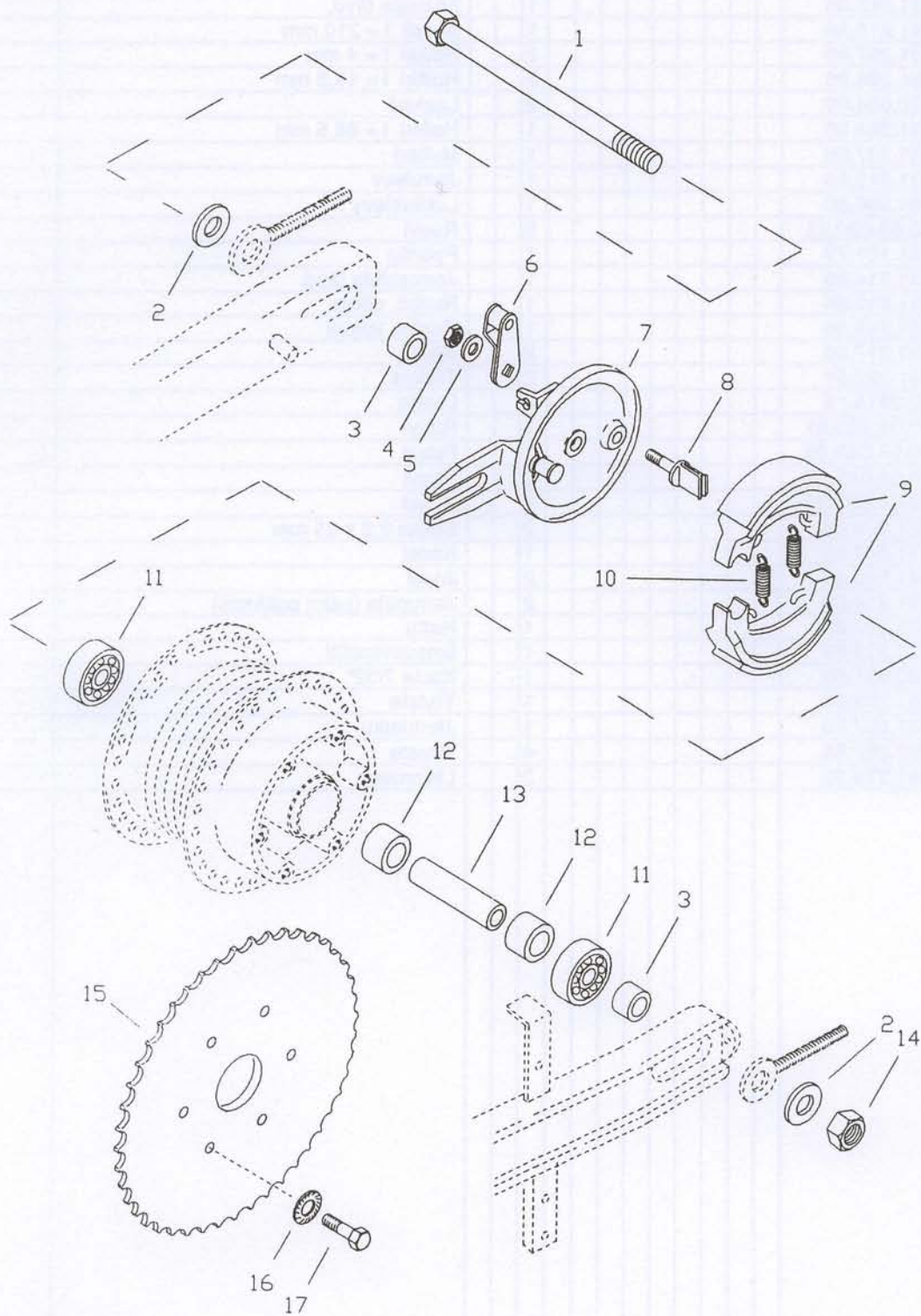


AL-86



ETUNAPA LEVYJARRULLA

Kuva N:o	Tilaus N:o									Tiger Aqua	Tiger Air	Nimike	Kpl/pakk.
1-11	331.213.86									1		Etunapa täyd.	
1	341.218.86									1		Akseli l = 210 mm	
2	531.267.86									2		Holkki l = 4 mm	
3	531.266.86									2		Holkki l = 13,5 mm	
4	520.004.00									2		Laakeri	
5	531.264.86									1		Holkki l = 66,5 mm	
6	651.207.80									1		Mutteri	
7	331.219.86									1		Jarrulevy	
8	651.236.80									1		Lukituslevy	
9	60.06.020.01									5		Ruuvi	
10	231.101.73									1		Pyöritin	
11-27	331.214.86									1		Jarrusatula täyd.	
11	331.215.86									1		Runko, oikea	
12	331.216.86									1		Runko, vasen	
13	331.217.86									2		Mäntä	
14	681.262.86									2		Tiiviste	
15	62.0815.15									3		Laatta	
16	60.08.025.01									1		Ruuvi	
17	60.08.040.00									1		Ruuvi	
18	60.08.045.02									1		Ruuvi	
19	60.06.020.32									2		Ruuvi	
20	661.209.86									2		Sokka 3,5 x 35 mm	
21	171.249.86									1		Kansi	
22	641.240.86									2		Jousi	
23	331.218.86									2		Jarrupala (parin pakkaus)	
24	531.257.86									1		Hattu	
25	321.210.86									1		Ilmausventtiili	
26	520.001.00									1		Kuula 7/32"	
27	681.263.86									1		Tiiviste	
28	441.207.86									1		Jarruletku	
29	681.267.86									4		Tiiviste	
30	651.279.86									2		Liitinruuvi	



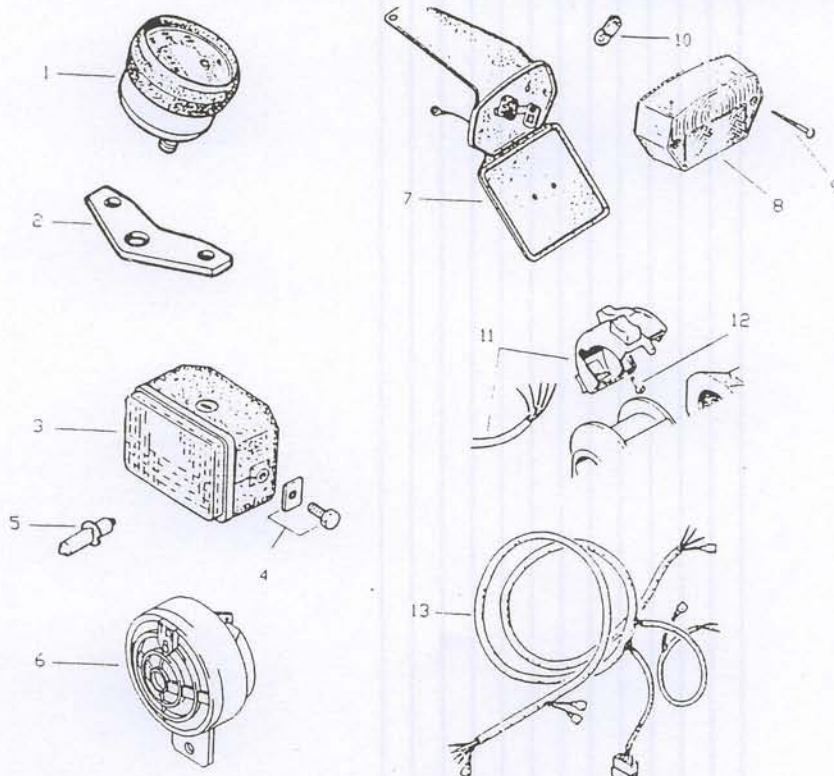
TAKANAPA

Kuva N:o	Tilaus N:o								Tiger Aqua Tiger Air	Nimike	Kpl/ pakk.
*	331.221.88								1 1	Takanapa täyd.	
1	341.221.88								1 1	Akseli	
	662.700.71								1 1	Akselin sokka	
2	62.1224.25								2 2	Laatta 12 mm	
3	521.134.82								2 2	olkki l=10 mm	
4	651.112.83								1 1	Mutteri	
5	63.10.6798J								1 1	Tähtilaatta	
6	331.131.73								1 1	Jarruvarsi	
7	331.220.88								1 1	Jarrukilpi	
8	331.125.73								1 1	Laajentaja	
9	331.113.73								1 1	Jarrukengät + jouset	
10	641.101.73								2 2	Jousi	
11	520.004.00								2 2	Laakeri 6201 RS	
12	521.138.82								2 2	Väliholkin keskitysholkki, muovia	
13	521.207.82								1 1	Laakerien väliholkki l=73,5 mm	
14	651.102.63								1 1	Mutteri 12 mm	
15	261.107.76								1 1	Takaratas 42z	
15	261.109.76								1 1	Takaratas 44z	
16	63.08.6798A								6 6	Tähtilaatta	
17	60.08.020.01								6 6	Ruuvi 8 x 20	

MITTARI, ÄÄNITORVI, VALOLAITTEET

KIEKOT, PUOLAT, KETJUT

Kuva N:o	Tilaus N:o											Tiger Tiger	Nimike	Kpl/ pakk.
												Aqua Air		
1	231.203.80.1											1 1	Nopeusmittari valolla	
	231.103.81											1 1	Mittarin pyöritin	
	401.268											1 1	Nopeusmittarin polttimo 12V 2W	
2	501.225.84											1 1	Mittarin kiinnike	
3	401.256.85											1 1	Etulyhty täyd. halogeeni, ilman polttimoa	
	401.100.88											1 1	Etulyhty täyd., ilman polttimoa	
	401.1001											1 1	Etulyhty - 91 → ilman polttimoa	
4	651.277.85											1 1	Kiinnikesarja täyd.	
5	401.267.88											1 1	Etupolttimo, halogen 12V 15W	
	401.101.88											1 1	Etupolttimo 12V 15W	
	401.1004											1 1	Etupolttimo 12V 25/25W	
6	411.201.88											1 1	Äänitorvi	
7	431.204.77											1 1	Takalyhdyn taustalevy täyd.	
8	401.132.74											1 1	Takalyhty ilman polttimoa	
	401.1002											1 1	Takalyhty -91 → ilman polttimoa	
9	60.04.045.73											1 1	Ruuvi	
10	401.125.60											1 1	Takavalopolttimo 12V 4W	
11	401.601.85											1 1	Katkaisija ilman johtosarjaa	
	401.269.88											1 1	Katkaisijan johtosarja	
12	60.03.008.11											1 1	Ruuvi	
13	401.266.88											1 1	Johtosarja	
	401.2001											1 1	Jännitteen säädin	
	301.212.86											1 1	Etukieppo 23", kevytmetallivanne	
	301.213.88											1 1	Takakieppo21", kevytmetallivanne	
	330.042.17											18 18	Puola, etu, 2,62-217 mm	
	330.042.13											18 18	Puola, etu, 2,62-213 mm	
	330.061.84											36 36	Puola, taka, 3,00-184 mm	
	251.058.28											1 1	Ketju Wipperman 116 L. (as.-pit. 114 L.)	
	251.058.20											1 1	Ketju Favorit 116 L.	
	56.23.028												Vaihteistoöljy Castrol GTX3 15W/40, 1 l. muovipullo (moottorin kerta-annos 0,9 l.	





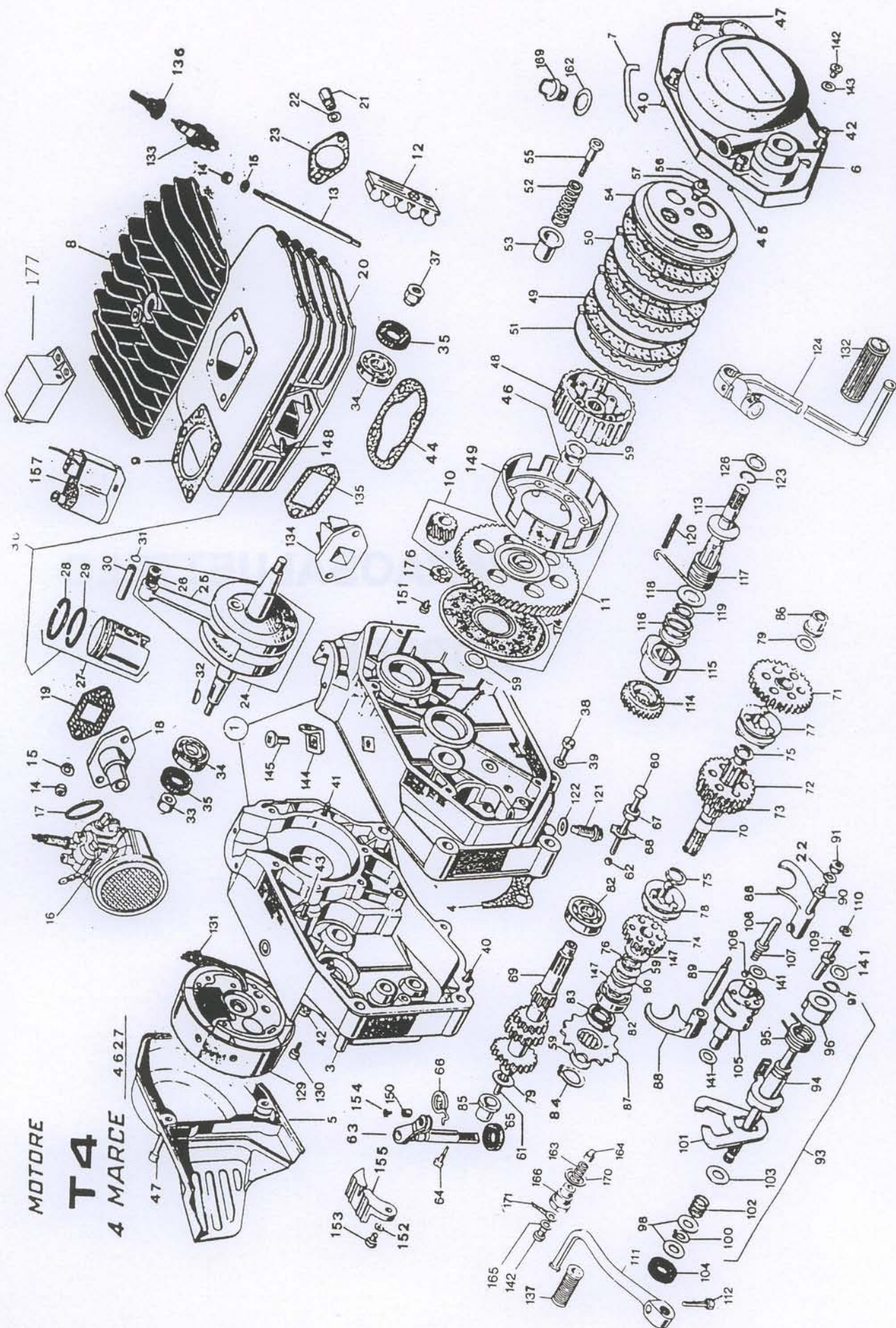
VARAOSALUETTELO

HOPPER

MOTORE

T4

4 MARCE 4627



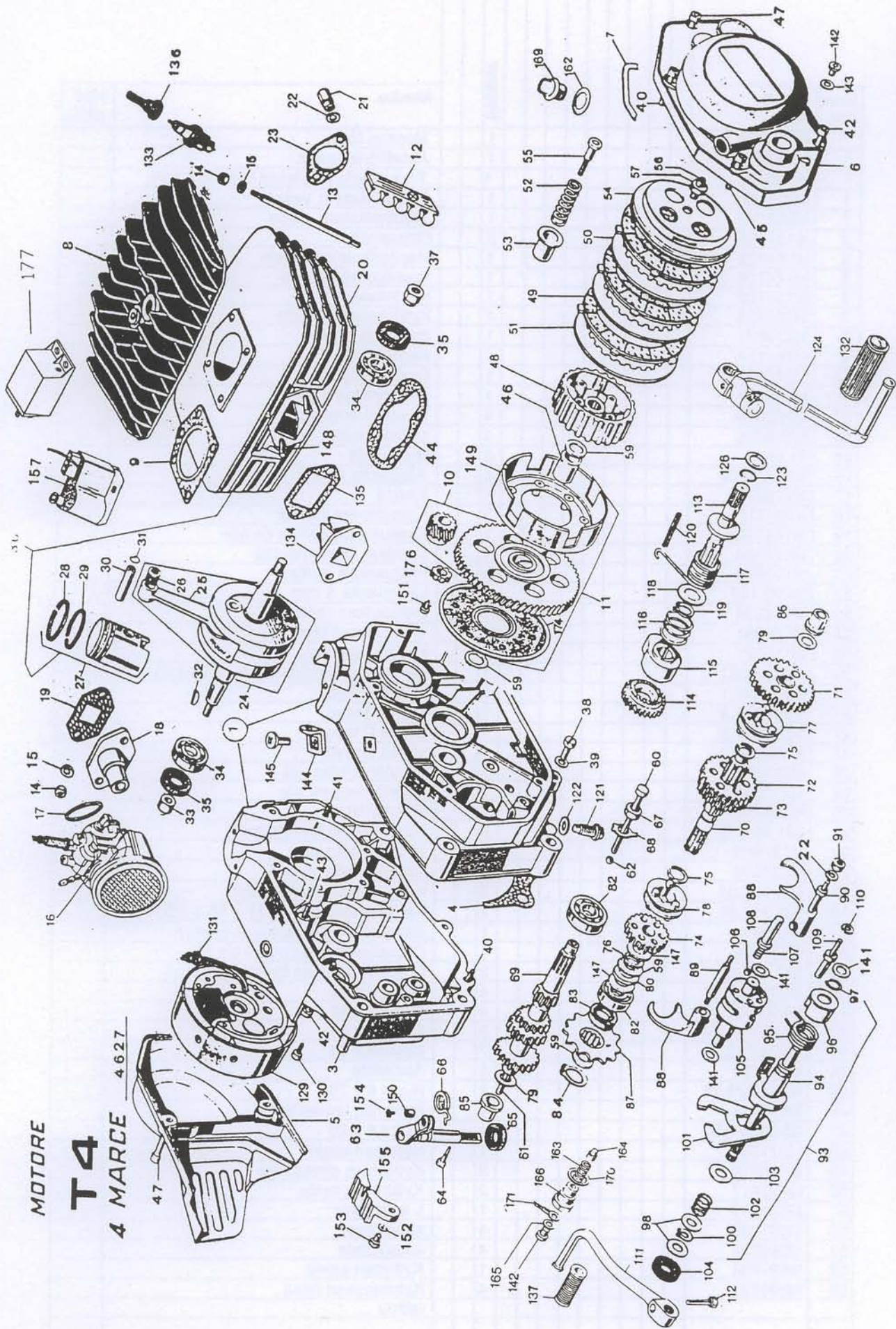
MOOTTORIN OSAT
T 4

Kuva N:o	Tilaus N:o	Hopper	Nimike	Kpl/pakk.
*	991.6001	1	Moottori täyd.	
*	M260519	1	Akselitiivistesarja	
*	M260627	1	Tiivistesarja (ei sisällä kumitiivisteitä)	
1	M265160	1	Moottorikotelo, vasen	
1	M265159	1	Moottorikotelo, oikea	
3	M167006	2	Ohjausholkki	
4	M164125	1	Moottorikotelon tiiviste	
5	M124120	1	Vauhtipyörän kotelo	
6	M124122	1	Kytinkotelo	
7	M164095	1	Kytinkotelon tiiviste	
8	M275031	1	Sylinterin kansi	
9	M164121	1	Kansitiiviste	
10	M270046	1	Ensiörataspari	
11	M270051	1	Kytkinvälitys täyd.	
12	M163030	4	Värinänvaimennin	
13	M235020	4	Sylinteripultti	
14	61.0601	6	Mutteri M6	
15	62.0612.16	4	Aluslaatta 6 mm	
17	M772238	1	Tiiviste	
18	M251112	1	Kaasuttimen kurkku	
19	M164103	1	Kaasuttimen kurkun tiiviste	
20	M122084	1	Sylinteri, ilman mäntää	
21	M133022	2	Pakoputken mutteri	
22	63.06.127	3	Lukkolaatta 6 mm	
23	M164024	1	Pakoputken tiiviste	
24	M100081	1	Kampiakseli täyd.	
25	M110021	1	Kiertokanki täyd.	
26	831.975.81	1	Männäntapin rullakehä 12 x 15 x 15	
27	M230141.1	1	Mäntä A täyd.	
27	M230141.2	1	Mäntä B täyd.	
27	M230141.3	1	Mäntä C täyd.	
27	M230141.4	1	Mäntä D täyd.	
28	M261003	1	Männänrenkas, ylä	
29	M261044	1	Männänrenkas, ala	
30	M268107	1	Männäntappi	
31	831.964.70	2	Männäntapin lukkorengas	
32	M127005	1	Vauhtipyörän kiila	
33	M133002	1	Vauhtipyörän mutteri	
34	520.007.00	2	Kampiakselin laakeri 6203	
35	681.912.60	2	Kampiakselin tiiviste 17 x 35 x 7,5	
37	M133014	1	Kampiakselin vetorataan mutteri	
38	M291186	1	Öljynpoistotulppa (ruuvi 8 x 16)	
39	681.905.60	2	Öljynpoistotulpan tiiviste	
40	60.06.020.32	4	Ruuvi 6 x 20	
41	60.06.030.32	4	Ruuvi 6 x 30	
42	60.06.025.32	8	Ruuvi 6 x 25	
43	60.06.035.32	7	Ruuvi 6 x 35	
44	M164122	1	Alatiiviste	
45	60.06.070.32	1	Ruuvi 6 x 70	
46	M115018	1	Kytkimen laakeriholkki	
47	60.06.020.32	4	Ruuvi 6 x 20	
48	M271008	1	Kytkimen keskiö	
49	M135018	3	Kytkinlevy, pinnoitettu	
50	M135017	2	Kytkinlevy, teräs	
51	M135019	1	I. kytkinlevy	
52	M201038	4	Kytkinjousi	
53	M268036	4	Jousikotelo	
54	M127064	1	Kytkimen kansi	
55	M296024	4	Kytkinjousen ruuvi	
			jatkuu ...	

MOTORE

T4

4 MARCE 4 627



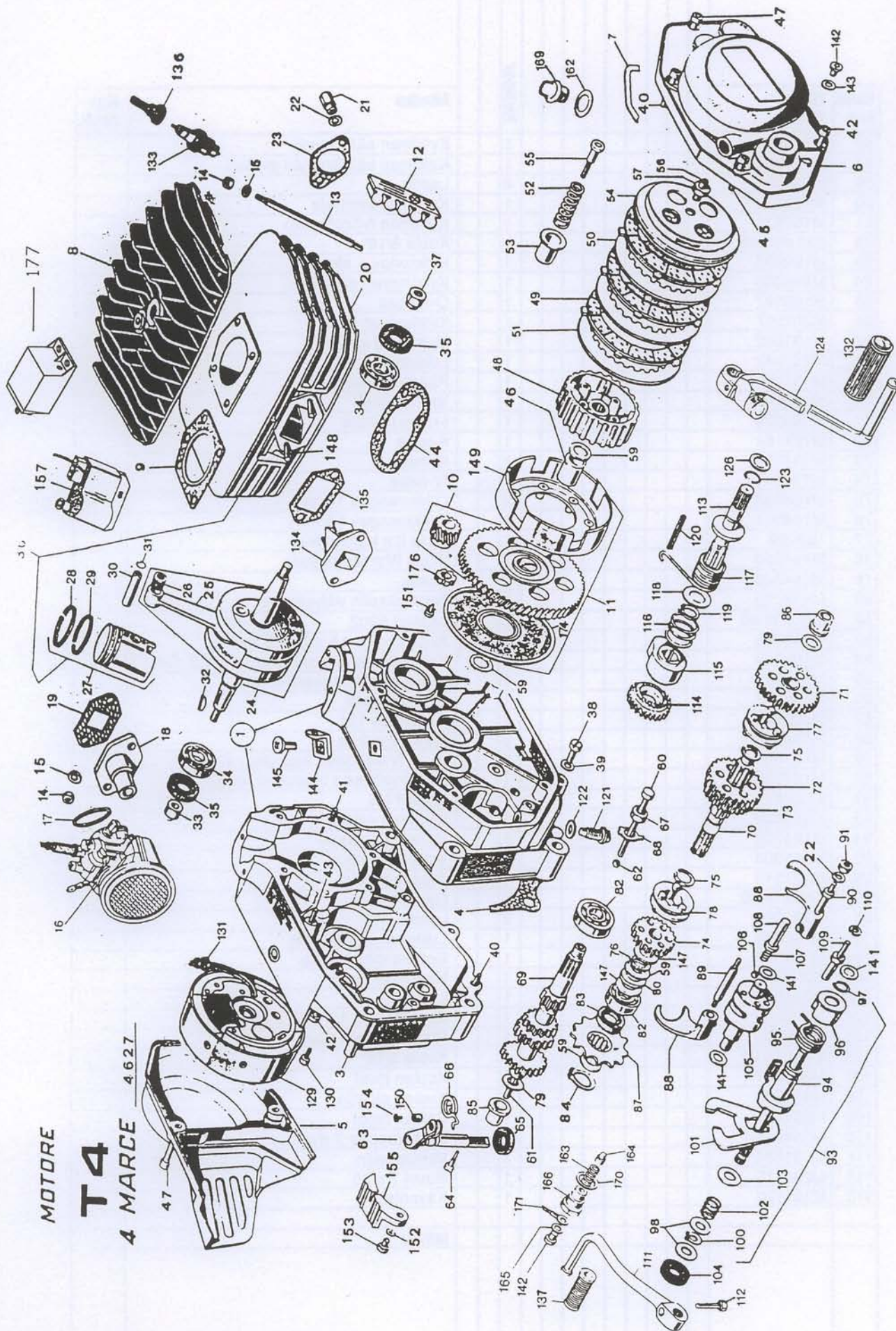
**MOOTTORIN OSAT
T 4**

Kuva N:o	Tilaus N:o	Hopper	Nimike	Kpl/ pakk.
56	M296004	1	Kytkimen säätöruuvi	
57	M133003	1	Kytkimen säätöruuvin mutteri	
59	M254005	4	Laatta	
60	M268003	1	Kytkimen irroittaja	
61	M107521	1	Kytkimen työntötanko	
62	520.003.00	1	Kuula 3/16"	
63	M190035	1	Kytkinvipu + akseli	
64	M296003	1	Kytkinvivun ruuvi	
65	M106027	1	O-rengas	
66	M201107	1	Kytkinvivun jousi	
67	M131002	1	Mutteri 12 x 1,25	
68	M237042	1	Lukkolaatta	
69	M101150	1	Pääakseli 14z	
70	M101115	1	Vaihdeakseli	
71	M180009	1	I-ratas holkilla	
72	M181164	1	II-ratas	
73	M181010	1	III-ratas	
74	M181011	1	IV-ratas	
75	M104003	2	Lukkorengas 16 mm	
76	M105001	1	Lukkorengas 15 mm	
77	184029	1	I:n ja II:n tappikytkin	
78	M184030	1	III:n ja IV:n tappikytkin	
79	M254040	2	Laatta	
80	M136029	1	Toisioakselin vällyslaatta	
82	521.902.60	2	Laakeri 6202	
83	M106008	1	Akselitiiviste 15 x 24 x 5 mm	
84	M105029	1	Ketjurataan lukkorengas 14 x 1,2 DIN47	
85	M115023	1	Ensiöakselin laakeriholkki	
86	M115003	1	Laakeriholkki	
87	M232558	1	Ketjuratas 12z	
88	M154001	2	Siirtohaarukka	
89	M107520	1	III- ja IV-vaihteen haarukan akseli	
90	M107504	1	I- ja II-vaihteen haarukan akseli	
91	61.0601	1	Mutteri M6	
93	M260002	1	Vaihteen valitsin	
94	M101008	1	Valitsimen akseli	
95	M201008	1	Valitsimen jousi	
96	M127010	1	Jousen kotelo	
97	671.914.60	1	Lukkorengas	
98	M254026	2	Laatta	
100	M105006	1	Lukkorengas 12 mm	
101	M154002	1	Epäkeskohaarukka	
102	201009	1	Haarukan jousi	
103	M254010	1	Laatta	
104	M106005	1	Akselitiiviste 12 x 22 x 7 mm	
105	M100064	1	Rumpuvalitsin täyd.	
106	520.016.00	1	Kuula 5/16"	
107	M201067	1	Kuulan jousi	
108	M118006	1	Kuulan pidätin	
109	M231004	1	Salvan tappi	
110	M254025	1	Lukkorengas 7 mm	
111	M191054	1	Vaihdepoljin	
112	M294115	1	Ruuvi 7 x 25	
113	M101120	1	Käynnistin	
			jatkuu ...	

MOTORE

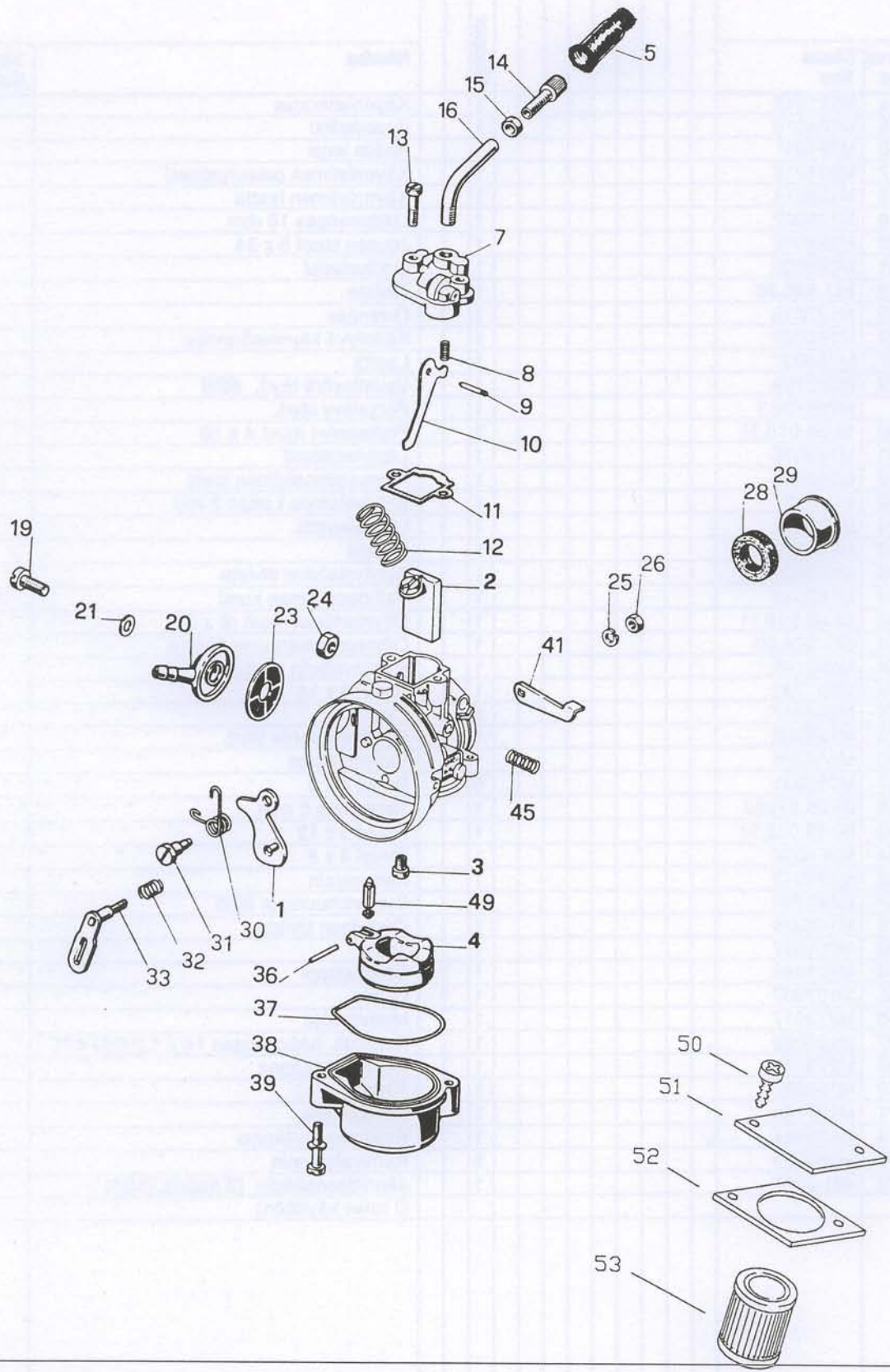
T4

4 MARCE 4.6.27



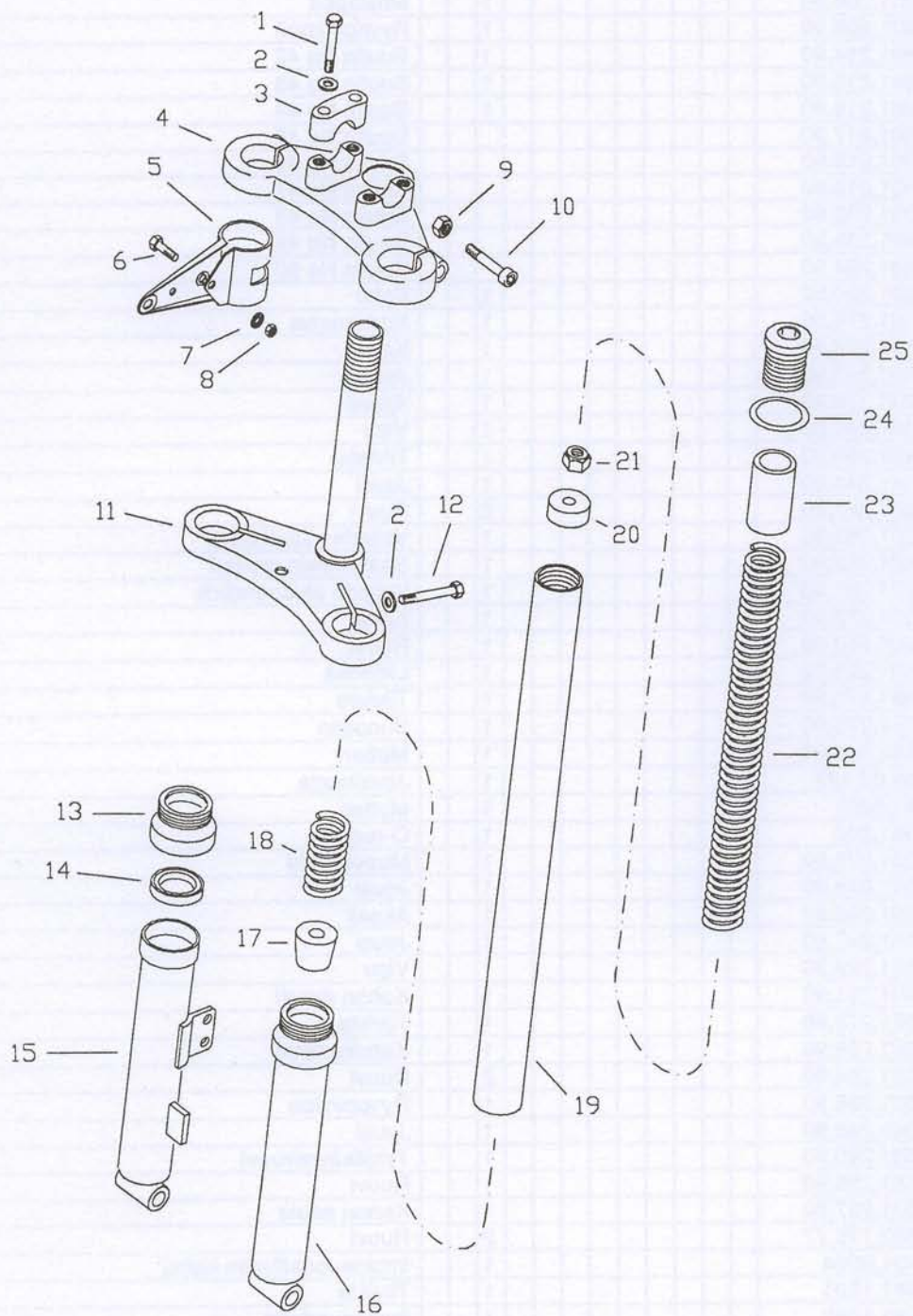
MOOTTORIN OSAT
T 4

Kuva N:o	Tilaus N:o	Hopper	Nimike	Kpl/ pakk.
114	M181012	1	Käynnistinratas	
115	M184010	1	Kynsiholkki	
116	M201011	1	Holkin jousi	
117	M201012	1	Käynnistimen palautusjousi	
118	M135014	1	Käynnistimen laatta	
119	M105002	1	Lukkorengas 18 mm	
120	M268045	1	Jousen tappi 5 x 34	
121	M296005	1	Lukitustappi	
122	681.926.60	1	Tiiviste	
123	M107012	1	O-rengas	
124	M191053	1	Kääntyvä käynnistinpoljin	
126	M254007	1	Laatta	
129	M290104	1	Vauhtipyörä täyd. 85W	
	M290104.1	1	Pohjalevy täyd.	
130	60.04.010.11	3	Pohjalevyn ruuvi 4 x 10	
131	M163039	1	Läpivientikumi	
132	M163025	1	Käynnistinpolkimen kumi	
133	811.010	1	Sytytystulppa Lodge 3 HN	
134	M290501	1	Läppäventtili	
135	M164103	1	Tiiviste	
136	M163004	1	Sytytysjohdon tiiviste	
137	M163012	1	Vaihepolkimen kumi	
142	60.06.008.11	1	Öljyntarkistusruuvi (6 x 8)	
143	681.904.60	1	Öljyntarkistusruuvin tiiviste	
144	M268105	1	Kytkeinvajerin vastin	
145	M291783	1	Ruuvi 6 x 14	
147	M254047	2	Laatta	
149	M120502	1	Kytkimen pohja täyd.	
150	M214006	1	Vajerin nippa	
151	M296031	6	Ruuvi 4 x 8	
152	63.05.6798J	1	Tähtilaatta 5 mm	
153	60.05.012.11	1	Ruuvi 5 x 12	
154	M294030	1	Ruuvi 4 x 8	
155	M167013	1	Ketjuohjain	
157	M141735	1	Sytytysmuuntaja 85W	
162	M164026	1	Öljytulpan tiiviste	
163	M201037	1	Jousi	
164	M291069	1	Ohjaustappi	
165	M107007	1	Laatta	
166	M273017	1	Muoviholkki	
167	M105029	1	Ketjuratt. lukkorengas 14 x 1,2 DIN 471	
169	M273016	1	Öljyntäyttötulppa	
170	M164067	1	Tiiviste	
171	M127198	1	Johdon liitin	
174	M135041	1	Kytkimen sisäkansi	
176	M163038	6	Kumivaimennin	
177	401.2001	1	Jännitteensäädin (3 napaa, joista C tulee käyttöön)	



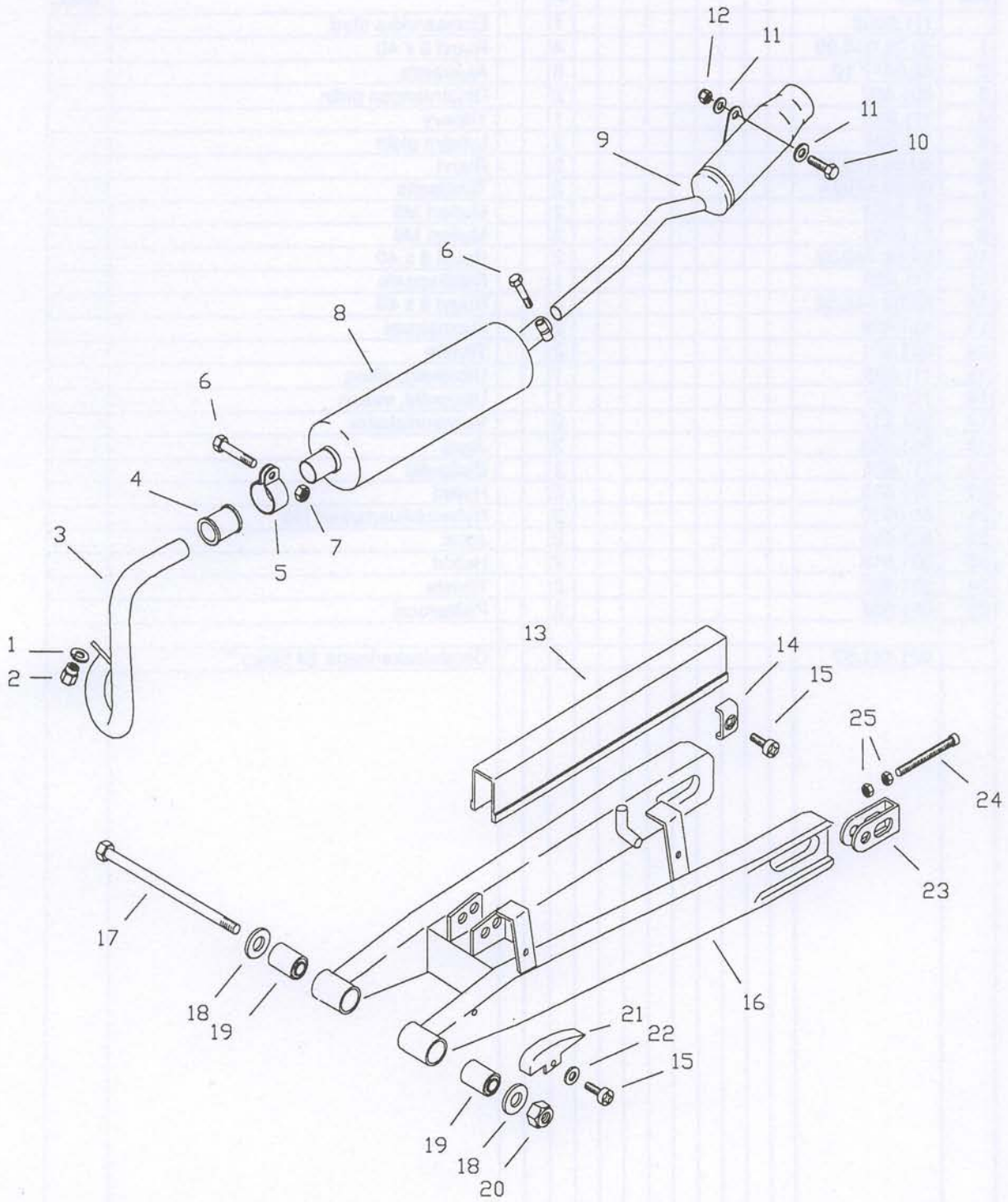
KAASUTIN DELORTO
ILMANSUODATIN

Kuva N:o	Tilaus N:o	Hopper	Nimike	Kpl/ pakk.
*	801.206.90	1	Kaasutin täyd.	
1	801.208.90	1	Ilmaläppä	
2	801.209.90	1	Ryypyläppä	
3	801.214.90	1	Suutin No 42	
3	801.215.90	1	Suutin No 43	
3	801.216.90	1	Suutin No 44	
3	801.217.90		Suutin No 45	
3	801.218.90		Suutin No 46	
3	801.219.90		Suutin No 47	
3	801.232.90		Suutin No 48	
3	801.233.90		Suutin No 49	
3	801.234.90		Suutin No 50	
4	801.220.90	1	Koho	
5	531.276.90	1	Kumisuojus	
7	801.222.90	1	Kansi	
8	641.243.90	1	Jousi	
9	801.223.90	1	Akseli	
10	801.224.90	1	Vipu	
11	681.269.90	1	Tiiviste	
12	641.244.90	1	Jousi	
13	651.282.90	2	Ruuvi	
14	221.262.90	1	Vaijerin säätöholkki	
15	221.263.90	1	Säätöholkin mutteri	
16	221.261.90	1	Vaijerin ohjausholkki	
16	801.222.90	1	Kansi	
19	651.283.90	1	Ruuvi	
20	301.225.90	1	Liitinosa	
21	681.270.90	1	Tiiviste	
23	681.273.90	1	Suodatin	
24	651.213.90	1	Mutteri	
25	63.04.127	1	Jousilaatta	
26	61.0401	1	Mutteri	
28	681.600	1	O-rengas	
29	531.278.90	1	Muoviholkki	
30	641.245.90	1	Jousi	
31	801.226.90	1	Akseli	
32	641.247.90	1	Jousi	
33	801.229.90	1	Vipu	
36	801.231.90	1	Kohon akseli	
37	681.272.90	1	Tiiviste	
38	801.228.90	1	Kohokammio	
39	651.284.90	2	Ruuvi	
41	801.230.90	1	Ryypylvipu	
45	641.246.90	1	Jousi	
46	651.285.90	1	Tyhjäkäyntiruuvi	
48	651.286.90	1	Ruuvi	
49	801.227.90	1	Kohon neula	
50	652.176.77	2	Ruuvi	
51	431.6004	1	Ilmansuodattimen kansi	
52	681.1001	1	Tiiviste	
53	681.1002	1	Ilmansuodatin	
	681.2002	1	Imuilman suutin	



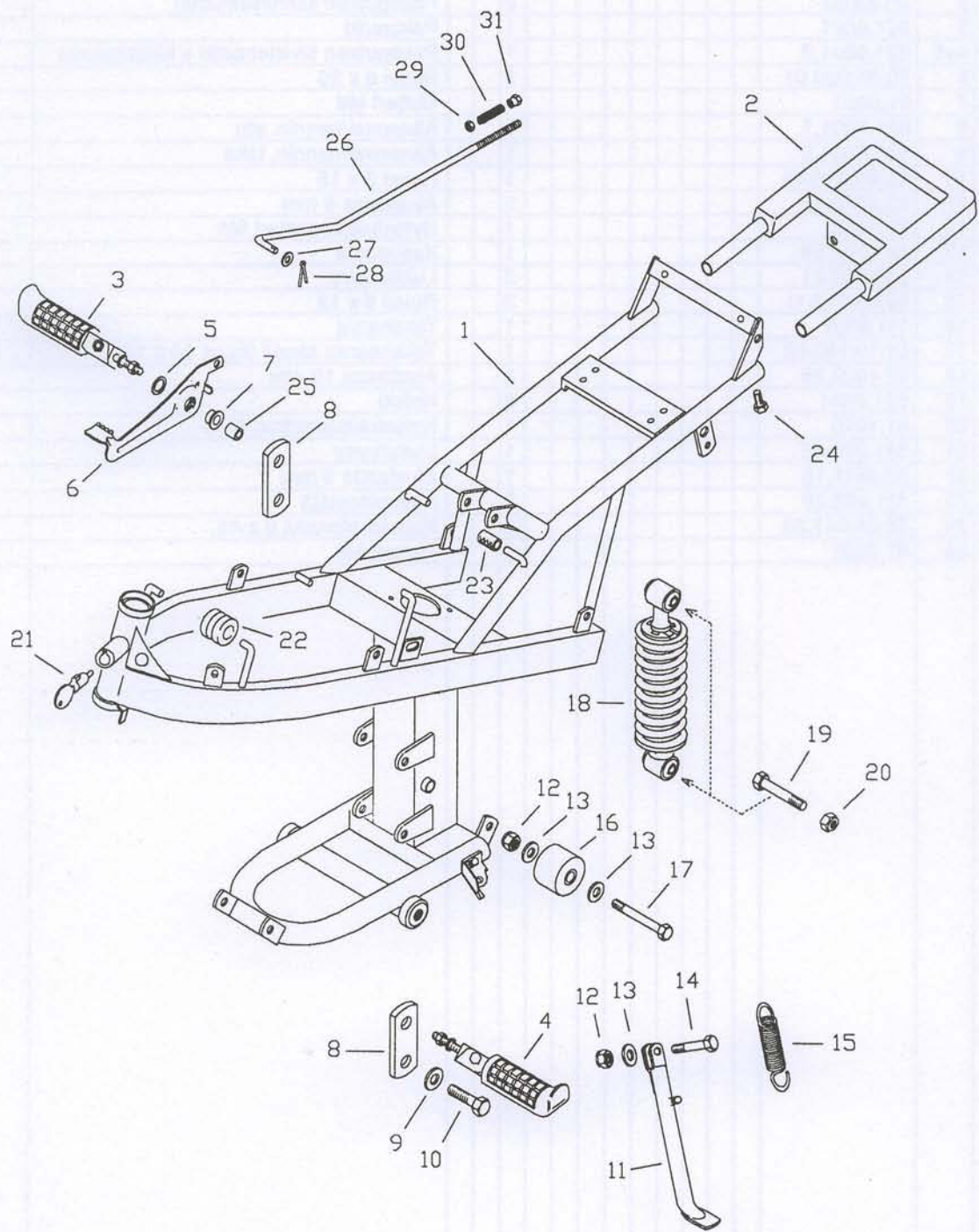
ETUHAARUKKA

Kuva N:o	Tilaus N:o								Hopper	Nimi	Kpl/pakk.
	111.6002								1	Etuhaarukka täyd.	
1	60.08.040.00								4	Ruuvi 8 x 40	
2	62.0817.10								6	Aluslaatta	
3	501.603								2	Ohjaintangon pidin	
4	111.623								1	Ylälevy	
5	111.624								2	Lyhdyn pidin	
6	60.06.015.03								2	Ruuvi	
7	63.06.6798A								2	Tähtilaatta	
8	61.0601								2	Mutteri M6	
9	61.0801								2	Mutteri M8	
10	60.08.040.32								2	Ruuvi 8 x 40	
11	111.625								1	Ristikappale	
12	60.08.045.02								2	Ruuvi 8 x 45	
13	431.608								2	Suojuskumi	
14	681.601								2	Tiiviste	
15	111.626								1	Ulkoputki, oikea	
16	111.627								1	Ulkoputki, vasen	
17	531.617								2	Vaimenninkumi	
18	641.608								2	Jousi	
19	111.628								2	Sisäputki	
20	531.618								2	Holkki	
21	61.0610								2	Nylonlukitusmutteri M6	
22	641.609								2	Jousi	
23	531.619								2	Holkki	
24	681.602								2	Tiiviste	
25	651.602								2	Pääteruuvi	
	521.141.87								1	Ohjainlaakerisarja 24 kierr./ "	



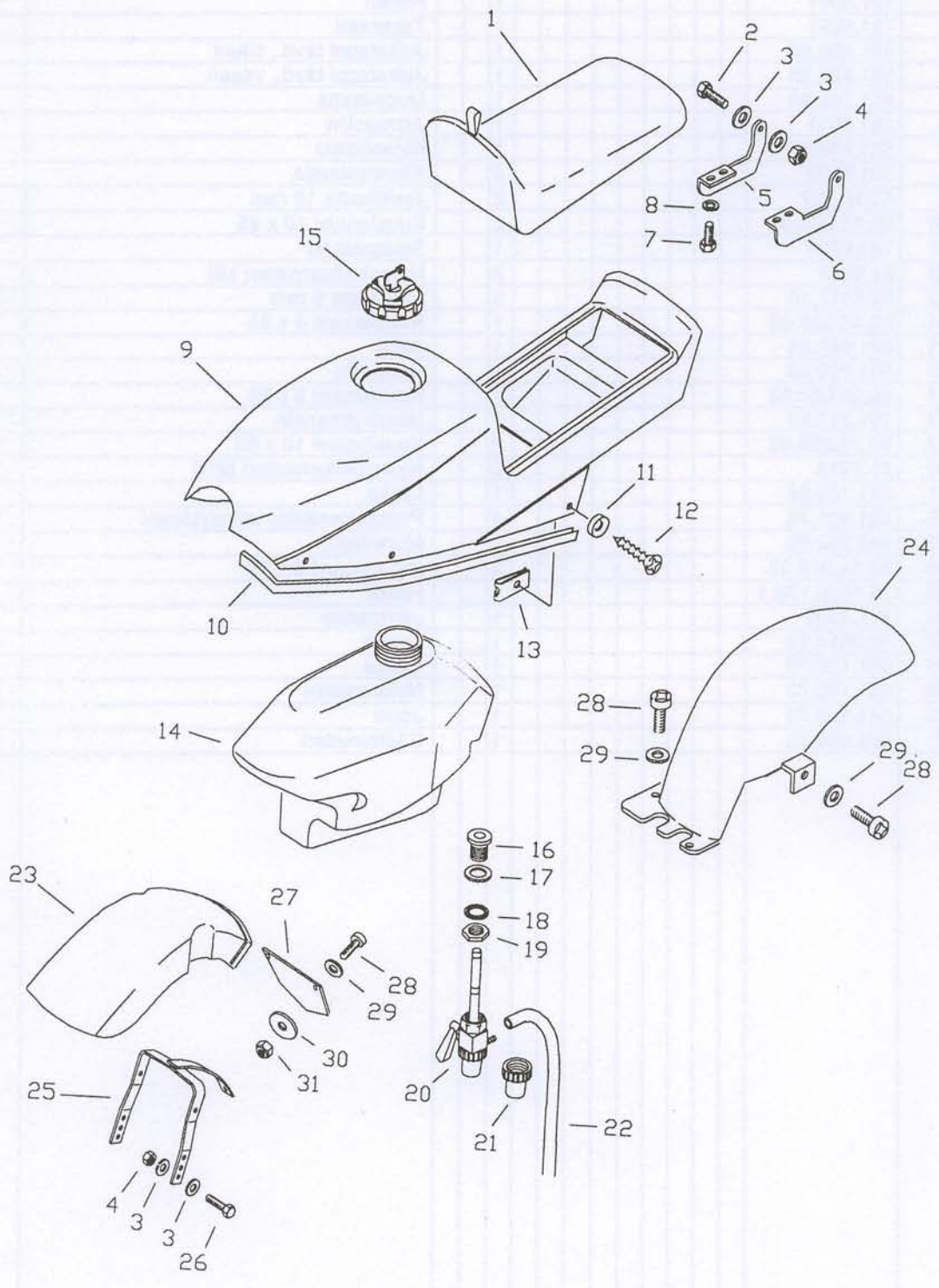
**ÄÄNENVAIMENNIN
TAKAHAARA**

Kuva N:o	Tilaus N:o	Hopper	Nimike	Kpl/ pakk.
1	63.06.127	2	Jousilaatta 6 mm	
2	M133022	2	Pakoputken kiinnitysmutteri	
3	821.6001	1	Pakoputki	
4+5	821.6001.3	1	Pakoputken tiivisteholkki + kiristinpanta	
6	60.08.020.01	2	Ruuvi 8 x 20	
7	61.0801	1	Mutteri M8	
8	821.6001.1	1	Äänenvaimennin, etu	
9	821.6001.2	1	Äänenvaimennin, taka	
10	60.06.015.03	1	Ruuvi 6 x 15	
11	62.0612.16	2	Aluslaatta 6 mm	
12	61.0610	1	Nylonlukitusmutteri M6	
13	141.104.88	1	Ketjusuoja	
14	652.852.81	2	Lukituslevy	
15	60.05.012.11	3	Ruuvi 5 x 12	
16	111.6001	1	Takahaara	
17	60.10.180.02	1	Takahaaran akseli (ruuvi 10 x 180)	
18	62.1022.25	2	Aluslaatta 10 mm	
19	521.2001	2	Holkki	
20	61.1010	1	Nylonlukitusmutteri M10	
21	531.270.88	1	Liukutyyny	
22	62.0511.10	1	Aluslaatta 5 mm	
23	511.205.89	2	Ketjunkiristäjä	
24	60.06.045.33	2	Kuusiokoloruuvi 6 x 45	
25	61.0601	2	Mutteri M6	



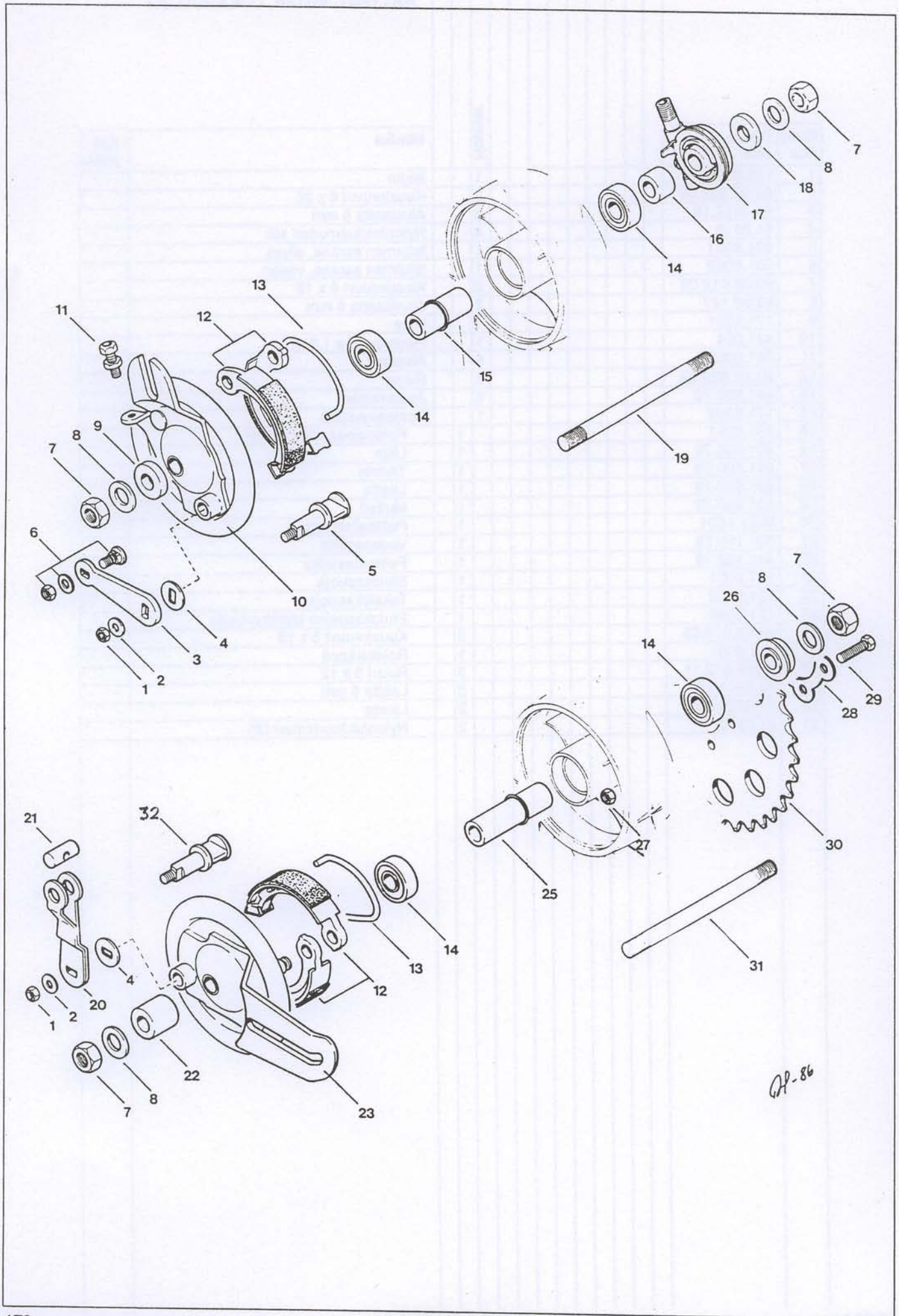
RUNKO

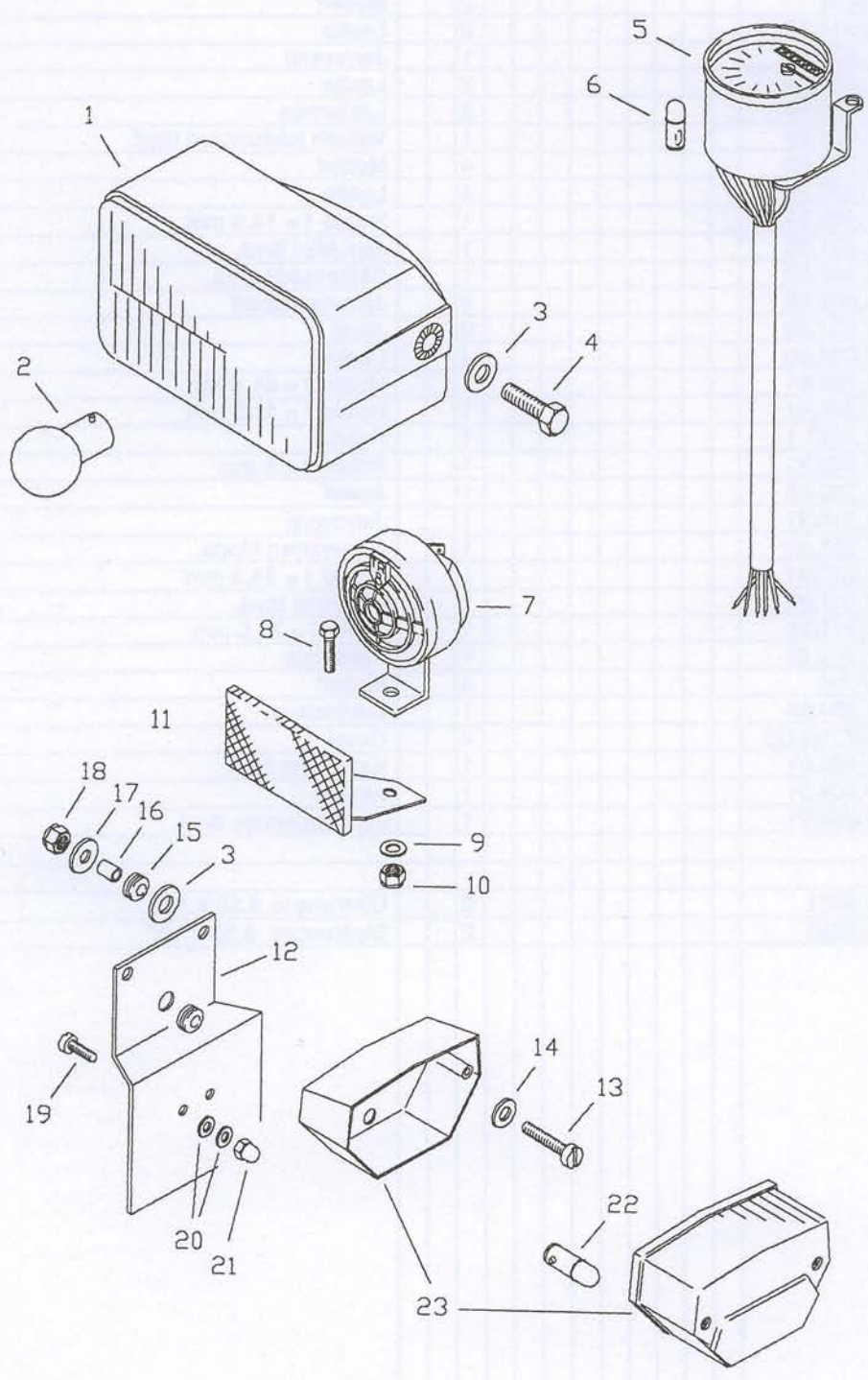
Kuva N:o	Tilaus N:o	Hopper	Nimike	Kpl/pakk.
1	101.6001	1	Runko	
2	131.6001	1	Takakaari	
3	361.208.85	1	Jalkatappi täyd., oikea	
4	361.209.85	1	Jalkatappi täyd., vasen	
5	651.240.86	1	Muovilaatta	
6	361.6001	1	Jarrupoljin	
7	521.209.86	1	Nylonholkki	
8	501.6003	2	Kiinnityslaatta	
9	63.10.127	2	Jousilaatta 10 mm	
10	60.10.025.03	2	Kuusioruuvi 10 x 25	
11	161.6001	1	Seisontatuki	
12	61.0810	2	Nylonlukitusmutteri M8	
13	62.0817.10	3	Aluslaatta 8 mm	
14	60.08.035.02	1	Kuusioruuvi 8 x 35	
15	641.242.88	1	Jousi	
16	531.269.88	1	Ketjurulla	
17	60.08.050.02	1	Kuusioruuvi 8 x 50	
18	161.212.88	1	Iskunvaimennin	
19	60.10.060.02	2	Kuusioruuvi 10 x 60	
20	61.1010	2	Nylonlukitusmutteri M10	
21	241.100.68	1	Lukko	
22	531.501.79	4	Polttoainesäiliön kiinniyskumi	
23	443.202.80	2	Muoviletku	
24	60.06.016.03	2	Kuusioruuvi 6 x 16	
25	72.1022.170.1	1	Holkki	
26	371.6001	1	Jarrutanko	
27	62.0614.10	1	Laatta	
28	661.100.70	1	Sokka	
29	651.103.70	1	Nylonmutteri	
30	641.100.70	1	Jousi	
31	651.104.70	1	Säätömutteri	



KATTEET, ISTUIN, LOKASUOJAT

Kuva N:o	Tilaus N:o	Hopper	Nimike	Kpl/ pakk.
1	151.6001	1	Istuin	
2	60.06.020.03	2	Kuusioruuvi 6 x 20	
3	60.0612.16	8	Aluslaatta 6 mm	
4	61.0610	4	Nylonlukitusmutteri M6	
5	501.6001	1	Istuimen sarana, oikea	
6	501.6002	1	Istuimen sarana, vasen	
7	60.06.012.03	2	Kuusioruuvi 6 x 12	
8	63.06.127	2	Jousilaatta 6 mm	
9	171.6001	1	Kate	
10	441.004	1	Reunanauha 1,3 m	
11	651.0002	6	Aluslevy	
12	60.42.022.59	6	Ruuvi	
13	651.900.70	6	Jousimutteri	
14	171.6002	1	Polttoainesäiliö	
15	531.6001	1	Polttoainesäiliön korkki	
16	801.500.79	1	Liitin	
17	681.500.79	1	Tiiviste	
18	651.530.79	1	Laatta	
19	651.500.79	1	Mutteri	
20	8001.1001	1	Polttoainehana	
21	801.110.78	1	Vedeneroitin	
22	441.162.72	1	Polttoaineletku	
23	121.6001	1	Etulokasuoja	
24	121.6002	1	Takalokasuoja	
25	121.6003	1	Etulokasuojan kiinnitysrauta	
26	60.06.016.03	2	Kuusioruuvi 6 x 16	
27	431.6001	1	Roiskeläppä	
28	60.05.012.11	5	Ruuvi 5 x 12	
29	62.0511.10	2	Laatta 5 mm	
30	62.0624.10	2	Laatta	
31	61.0510	2	Nylonlukitusmutteri M5	





**MITTARI, ÄÄNITORVI
VALOLAITTEET**

Kuva N:o	Tilaus N:o	Hopper	Nimike	Kpl/ pakk.
1	401.1001	1	Etulyhty	
2	401.1004	1	Etupolttimo 12V 25/25W	
3	62.0817.16	4	Aluslaatta	
4	60.08.020.03	2	Kuusioruuvi 8 x 20	
5	231.6001	1	Nopeusmittari	
	231.6001.2	1	- nopeusmittarin vaijeri	
	231.6001.1	1	- nopeusmittarin pyöritin	
6	401.268	1	Polttimo 12V 2W	
	401.270	1	Mittarivalopolttimo 12V 2W Ba7S	
7	411.201.88	1	Äänitorvi	
8	60.06.030.02	1	Kuusioruuvi 6 x 30	
9	62.0612.16	1	Aluslaatta 6 mm	
10	61.0610	1	Nylonlukitusmutteri	
11	401.159.76.1	1	Etuheijastin	
12	431.6003	1	Takavalon/vakuutuskilven levy	
13	60.05.025.11	2	Ruuvi 6 x 25	
14	62.0511.10	2	Aluslaatta	
15	401.0002	2	Läpivientikumi	
16	72.0508.80.1	2	Holkki	
17	62.0515.15	2	Aluslaatta	
18	61.0510	2	Nylonlukitusmutteri	
19	60.04.010.11	2	Ruuvi 4 x 12	
20	62.0511.10	4	Aluslaatta	
21	61.0421	2	Hattumutteri	
22	401.264.88	1	Takavalopolttimo	
23	401.1002	1	Takalyhty	
	401.6001	1	Johtosarja	
	401.6002	1	Katkaisijan johtosarja	
			OHJAINANKO KAHVAT VAIJERIT KETJUT	
	201.6001	1	Ohjaintanko	
	211.225.83	1	Kytinkahva	
	211.237.86	1	- kädensija 22 mm	
	211.226.83	1	Kaasukahva	
	211.600	1	- kääntöputki	
	211.601	1	- runko-osa	
	211.602	1	- luisti	
	221.6001	1	Kaasuvaijeri	
	221.6002	1	Kytkinvaijeri	
	221.105.73	1	Jarruvaijeri	
	231.6001.2	1	Nopeusmittarin vaijeri	
	251.053.28	1	Ketjut	

MOPEDIEN SÄÄTÖARVOTAULUKKO

	TUNTURI	TIGER AQUA	TIGER AIR	HOPPER
Moottorityyppi Kaasutin Bing (Dell'Orto) - pääsuutin	FM. M101K 1/8/55 (SHA14.9B) 56 (# 43 - 47)	FM.GSA 1/8/55 (SHA 14.9B) # 46 (#43 - 45)	FM. GS (SHA 14.9B) # 43kesä, # 45 talvi	FM. T4 (SHA 14.9B) 43 # kesä, 45 # talvi tyyppikats. 38#
Magneeton pyörimissuunta - katkojan kärkiväli mm - sytytysennakko mm e.y.kk ^P (Dell'Orto) Sytytystulppa Bosch - tulpan kärkiväli Magneetto 12V	myötäpäivään 0,35 - 0,40 1,46/20° (1,46/20°) W7DC 0,5-0,6 18W	vastapäivään kärjetön 2,3/25° (1,56/20°) W240 (W4AC) 0,5-0,6 18W (85W)	vastapäivään kärjetön 1,56/20° W4AC 0,5-0,6 85W	vastapäivään kärjetön (1,00/16°) W4AC 0,5-0,6 85W
Etuvvalo 12V Takavalo 12V Mittarivalo	15W 4W	15/15W (25/25W) 4W (4W) 1,2W	25W/25W 4W 1,2W	25W/25W 4W 2W (4W)
Eturengas - paine bar Takarengas - paine bar	2 ³ / ₄ - 17" 2,0 2 ³ / ₄ - 17" 2.2	2 ¹ / ₄ - 19" 2,5 2 ³ / ₄ - 17" 2,5	2 ¹ / ₄ - 19" 2,5 2 ³ / ₄ - 17" 2,5	3.50 x 10" 2,2 3.50 x 10" 2,2 - 2,3
Polttoainesäiliön tilavuus, litraa Seos Super 2T-öljyä Vaihteistoöljy - määrä Etuhaarukan öljy	3,5 3 %, sisäänajo 4 % SAE 30 0,25 kg; 0,3 l ---	5,5 2 %, sisäänajo 4 % SAE 30 0,70 kg; 0,8 l 1,4 dm ³	5,5 2 %, sisäänajo 4 % SAE 30 0,70 kg; 0,8 l 1,4 dm ³	5,5 2 %, sisäänajo 4 % SAE 30 0,70 kg; 0,8 l ---
Kiristysmomentit kgm - sylinterin kansi - vauhtipyörä - imulaippa - kytkimen mutteri (Variaattori) - keskipakoiskytkimen mutteri - pääakselin mutteri - kampiakselin vetorattaan mutteri - moottorikotelon ruuvit - moottorin kiinnityspultit - takaketjurattaan pultit Leleu - takaketjurattaan pultit Grimeca - etu- ja taka-akseli - jousijalat - takahaaran pultti+mutteri	1,5 3,5 - 4 1,5 (3,5 - 4) 3,5 - 4 --- --- 0,5 1,8 --- 1,8 --- 6,0 2,7 4,0	1,6; kehä 1,3 3,5 - 4 1,5 3,5 - 4 --- 3,5 4 1,1 1,8 2,7 --- 6,0 2,7 4,0	1,6 3,5 - 4 1,5 3,5 - 4 --- 3,5 4 1,1 1,8 2,7 --- 6,0 2,7 4,0	1,6 3,5 - 4 1,5 3,5 - 4 --- 3,5 4 1,1 1,8 --- 1,8 4,5 2,7 6,0

MOPEDIEN TYYPPITUNTOMERKIT

Vuosi	Tyyppikats. N:o	Teho hv	Männän pituus mm	Kaasutin Bing (Del'Orto)	Eturatas/ takaratas	Kokonais- välitys	Huomio
Tunturi 87 - 90	087004	1,5	47,5	1/8/56/8 mm	10/50	17,3	Variaattori
Tunturi 90 - 92	9449200201	1,5	47,5	(SHA14,9/9mm)	10/50	17,3	Variaattori
Tunturi City 92 -	9449200201	1,5	47,5	(SHA14,9/9mm)	10/50	17,3	Variaattori
Tiger Aqua	087003	1,3	52	1/8/55/8mm	13/42	17,9	
Tiger Aqua	9449200102	1,75	52	(SHA14,9/9mm)	12/44	20,3	
Tiger Air	9449200101	1,79	52	SHA14,9/9mm	12/44	20,3	
Hopper	9449200301	1,84	52,5	SHA14,9/9mm	12/33	15,2	