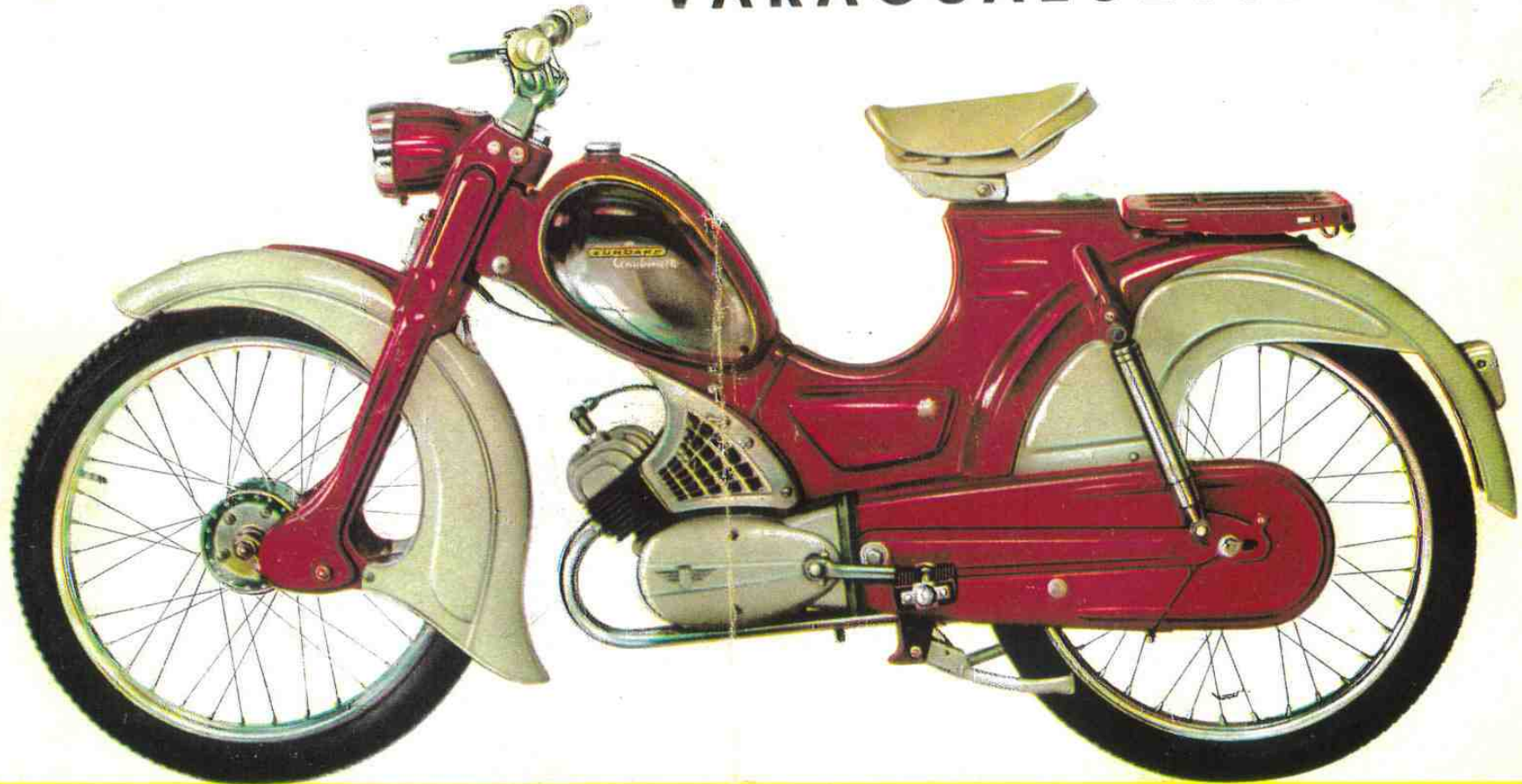


ZÜNDAPP
Combinette

2-Gang / Typ 428

VARAOSALUETTELO



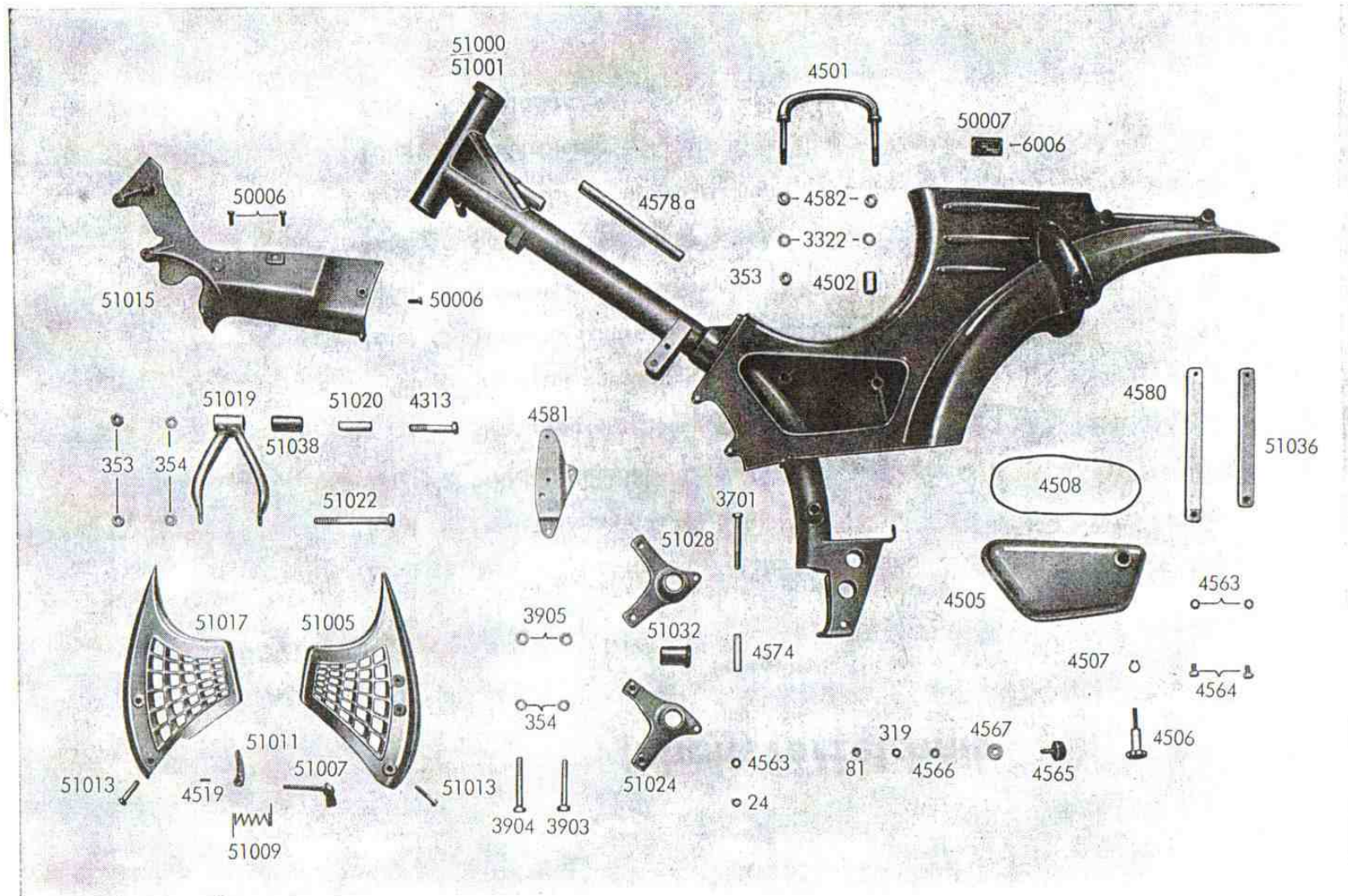
ZÜNDAPP-Combinette, das Moped für Anspruchsvolle

Inhaltsverzeichnis

Fahrgestell

	Seite
Tafel 1 Rahmen – Mittelteil – Motorbefestigung	2
Tafel 2 Hinterradgabel – Federbein	8
Tafel 3 Vorderradgabel – Lenker – Lenkungslager – Scheinwerfergehäuse	12
Tafel 4 Vorderes Laufrad – Vorderradnabe	18
Tafel 5 Hinteres Laufrad – Hinterradnabe	22
Tafel 6 Lichtanlage – Tachometer – Rücklicht	26
Tafel 7 Schalt – Betätigungs – Hebel – Züge – Tretkurbel – Bremsgestänge	30
Tafel 8 Schutzbleche – Kraftstoffbehälter – Werkzeuge	36
Tafel 9 Gepäckträger – Sattel – Radständer	42

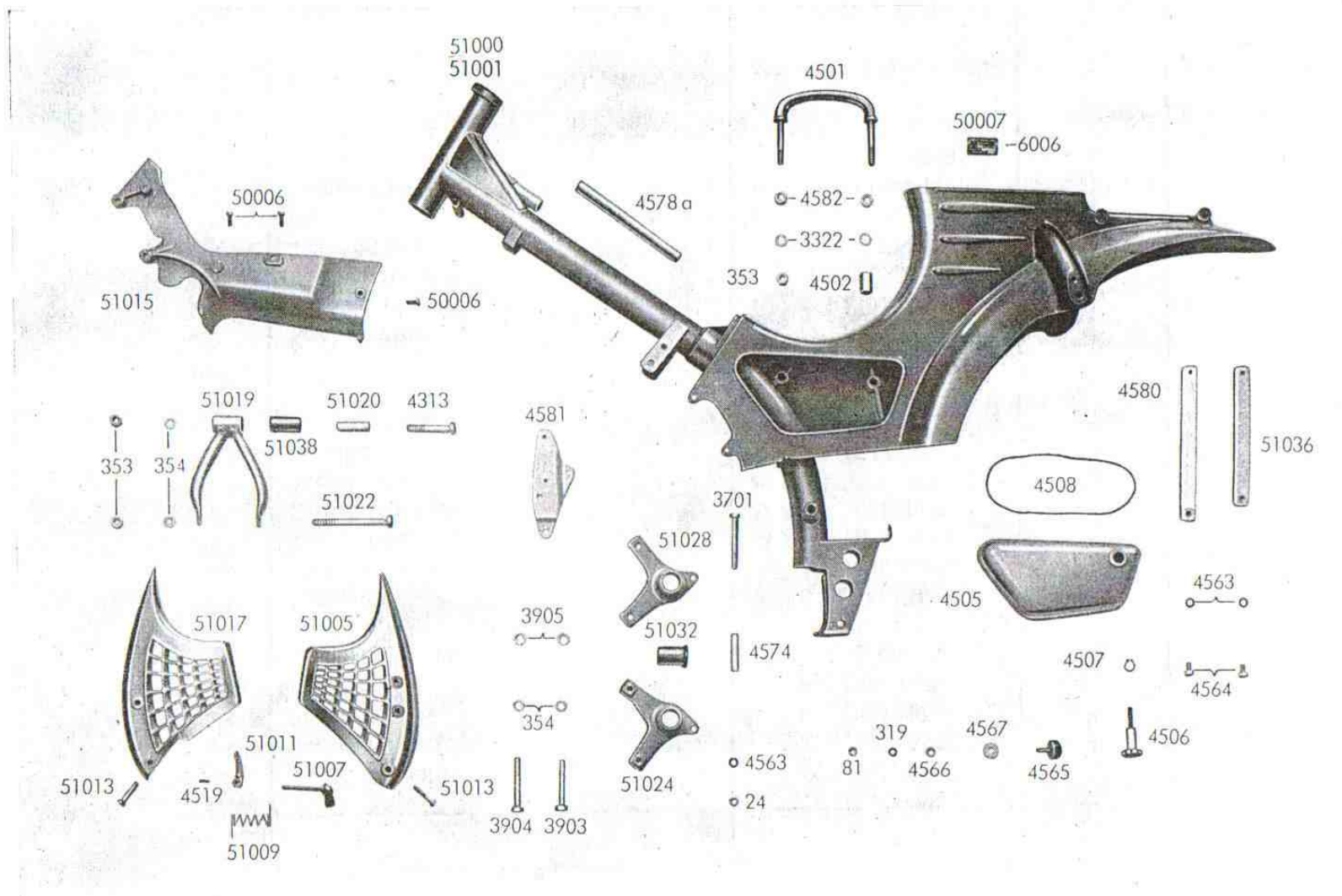
Tafel 1 Rahmen - Mittelteil - Motorbefestigung



zu Tafel 1 Rahmen - Mittelteil - Motorbefestigung

Best.-Nr.	Benennung	Teile-Nr.	Stückz. je Einheit	Bemerkungen
24	Sechskantmutter	M 7 m DIN 934	1	z. Bef. d. Motorträger
81	Sechskantmutter	M 6 m DIN 934	1	z. Bef. d. Anschlagpuffers
93	Federring	B 7 DIN 127	2	
319	Federring	B 6 DIN 127	1	z. Bef. d. Anschlagpuffers
353	Sechskantmutter	M 8 m DIN 934	3	2 x z. Motorbefestigung 1 x z. Bef. d. Traggriffes
354	Federring	B 8 DIN 127	4	z. Motorbefestigung
3322	Fächerscheibe	A 8,4 DIN 6798	2	z. Bef. d. Traggriffes
3701	Sechskantschraube	M 7 m x 65 DIN 931	1	z. Bef. d. Motorträger
3903	Sechskantschraube	M 8 m x 60 DIN 931	1	z. Motorbefestigung
3904	Sechskantschraube	M 8 m x 65 DIN 931	1	z. Motorbefestigung
3905	Scheibe	405-18.109.15	2	z. Motorbefestigung
4313	Sechskantschraube	M 8 m x 55 DIN 931	1	z. Bef. d. Motoraufhängung vorn
4501	Traggriff vollständig	423-10.625.14	1	
4502	Kontermutter	423-14.125.15	1	z. Bef. d. Traggriffes
4505	Werkzeugbehälterdeckel	423-10.140.12	1	Farbindex angeben!
4506	Rändelschraube	423-10.635.14	1	
4507	Sicherungsring	12 x 1 DIN 471	1	
4508	Dichtring	423-10.142.15	1	
4519	Spannstift	2 x 12 DIN 1481	1	
4563	Fächerscheibe	A 7,4 DIN 6798	3	1 x z. Motorbefestigung 2 x z. Bef. d. Strebe am Rahmenmittelteil
4564	Sechskantschraube	M 7 m x 12 DIN 933	2	z. Bef. d. Strebe am Rahmen- mittelteil
4565	Anschlagpuffer	423-21.205.15	1	
4566	Distanzscheibe	423-21.205.15	1	z. Bef. d. Anschlagpuffers

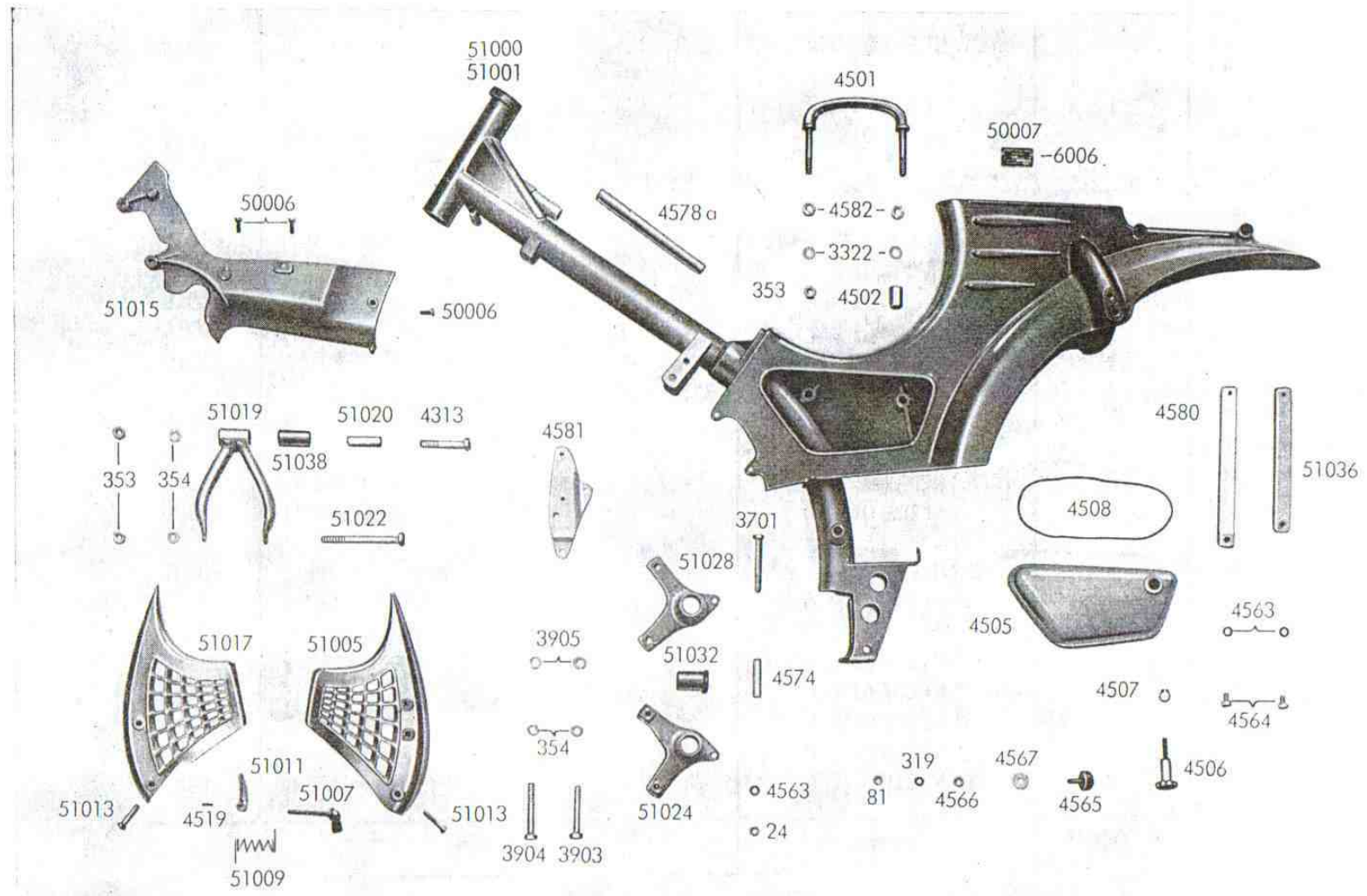
Tafel 1 Rahmen - Mittelteil - Motorbefestigung



zu Tafel 1 Rahmen - Mittelteil - Motorbefestigung

Best.-Nr.	Benennung	Teile-Nr.	Stückz. je Einheit	Bemerkungen
4567	Unterlegscheibe	423-10.313.15	1	z. Bef. d. Anschlagpuffers
4574	Distanzrohr	423-18.235.15	1	z. Bef. d. Motorträger
4578a	Dämpferrohr	423-10.340.15	1	
4580	Strebe	423-19.202.14	1	
4581	Auspuffhalter kompl.	423-22.610.14	1	
4582	Distanzscheibe	423-10.251.15	2	z. Bef. d. Traggriffes
6006	Halbrundkerbnagel	2 x 3 DIN 1476	2	z. Bef. d. Typenschildes
50006	Zylinderschraube	AM 5 m x 14 DIN 84	3	z. Bef. d. Rahmen- verkleidung rechts
50007	Typenschild	425-10.370.15	1	
50039	Sechskantschraube	M 7 m x 25 sz DIN 933	2	nicht abgebildet!
51000	Rahmen-Mittelteil vollständig	428-10.600.10	1	Farbindex angeben!
51001	Rahmen-Mittelteil vollständig	428-10.602.13	1	Schweden, Farbindex angeben!
51005	Vergaserverkleidung links	428-10.140.11	1	
51007	Hebel vollständig	428-10.630.15	1	
51009	Drehfeder	428-10.205.15	1	
51011	Druckhebel	428-10.230.15	1	
51013	Linsenschraube	AM 6 m x 30 DIN 85	4	2 x z. Bef. d. Vergaser- verkleidung rechts 2 x z. Bef. d. Vergaser- verkleidung links
51015	Rahmenverkleidung rechts	428-10.200.12	1	Farbindex angeben!
51017	Vergaserverkleidung rechts	428-10.130.11	1	
51019	Motoraufhängung vorn vollständig	428-18.700.15	1	
51020	Distanzrohr	428-18.108.15	1	z. Bef. d. Motoraufhängung

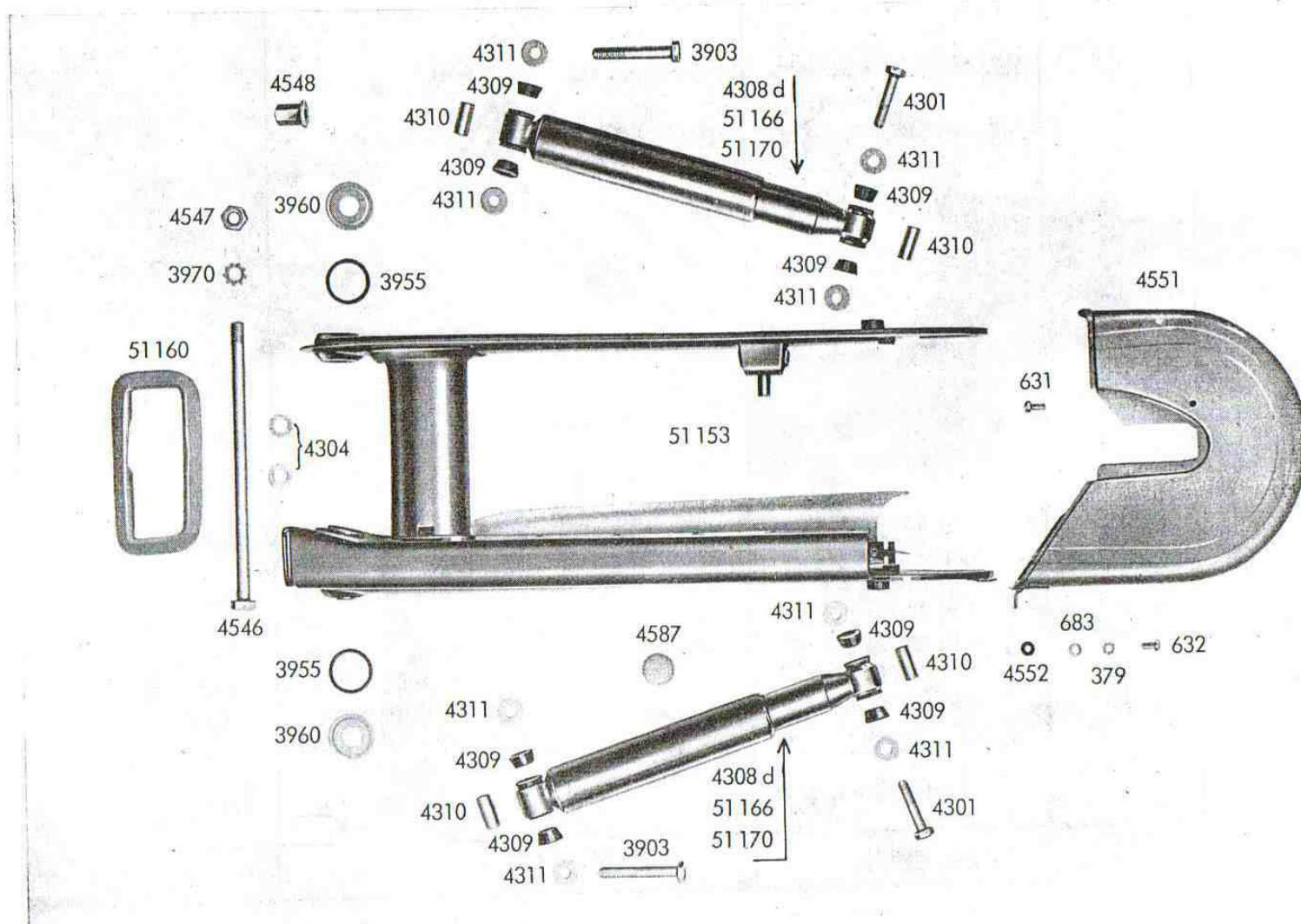
Tafel 1 Rahmen - Mittelteil - Motorbefestigung



zu Tafel 1 Rahmen - Mittelteil - Motorbefestigung

Best.-Nr.	Benennung	Teile-Nr.	Stückz. je Einheit	Bemerkungen
51022	Sechskantschraube	M 8 m x 95 DIN 931	1	z. Bef. d. Motoraufhängung vorn
51024	Motorträger links kpl. mit Vierkant- anschweißmutter	428-18.635.14	1	
51028	Motorträger rechts kpl.	428-18.630.14	1	
51032	Gummimuffe	428-18.200.15	2	
51036	Strebe	428-19.202.14	1	
51038	Gummimuffe	428-18.112.15	1	z. Bef. d. Motoraufhängung vorn
51040	Gleitring	428-18.225.15	1	nicht abgebildet! (Montage auf Motorträger links, für Kette)

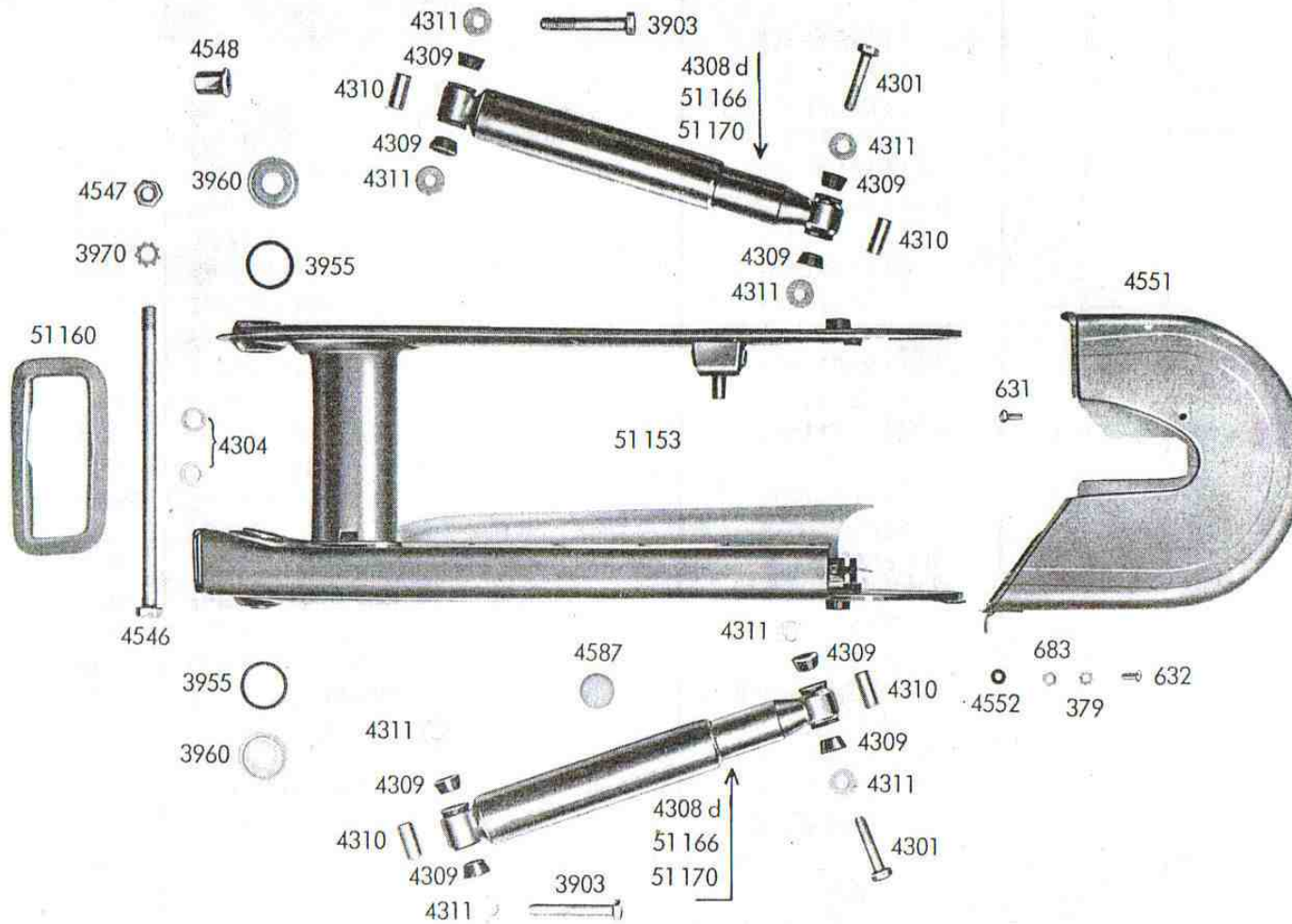
Tafel 2 Hinterradgabel - Federbein



zu Tafel 2 Hinterradgabel - Federbein

Best.-Nr.	Benennung	Teile-Nr.	Stückz. je Einheit	Bemerkungen
379	Zahnscheibe	A 5,3 DIN 6797	1	z. Bef. d. Kastenhaube
631	Linsenschraube	AM 5 x 12 DIN 85	1	z. Bef. d. Kastenhaube
632	Linsenschraube	AM 5 x 10 DIN 85	1	z. Bef. d. Kastenhaube
683	Scheibe o. F.	5,3 DIN 125	1	z. Bef. d. Kastenhaube
3903	Sechskantschraube	M 8 m x 60 DIN 931	2	
3955	O-Ring Di. 28 x 2.5 ϕ	405-12.363.15	4	z. Hinterradgabel
3960	Teller	405-12.262.15	4	z. Hinterradgabel
3970	Zahnscheibe	A 10,5 DIN 6797	1	z. Bef. d. Hinterradgabel
4301	Sechskantschraube	M 8 m x 40 DIN 931	2	z. Bef. d. Federbeine
4304	Scheibe	10,5 DIN 433	2	z. Bef. d. Hinterradgabel
4308d	Federbein kpl.	423-14.634.13	1 Paar	„00“ nur für Holland
4309	Gummitülle	422-14.177.15	8	
4310	Distanzrohr	422-14.180.15	4	
4311	Scheibe	422-14.183.15	8	
4546	Sechskantschraube	423-14.118.15	1	z. Bef. d. Hinterradgabel
4547	Sechskantmutter	M 10 x 1 m DIN 934	1	z. Bef. d. Hinterradgabel
4548	Zwischenmutter vollständig	423-14.670.15	1	
4551	Kastenhaube	423-14.661.13	1	Farbindex angeben!
4552	Scheibe	423-14.305.15	1	
4586	Hohlriet	B 3 x 7 x 6 DIN 7331	6	z. Bef. d. Spritzschutzes
4587	Verschlußgummi	423-14.138.15	1	
51153	Hinterradgabel m. Spritzschutz kpl.	428-14.700.13	1	Farbindex angeben!
51156	Nietleiste	428-14.130.14	1) nicht abgebildet!
51158	Spritzschutz	428-14.125.13	1	
51160	Manschette	428-14.300.13	1	

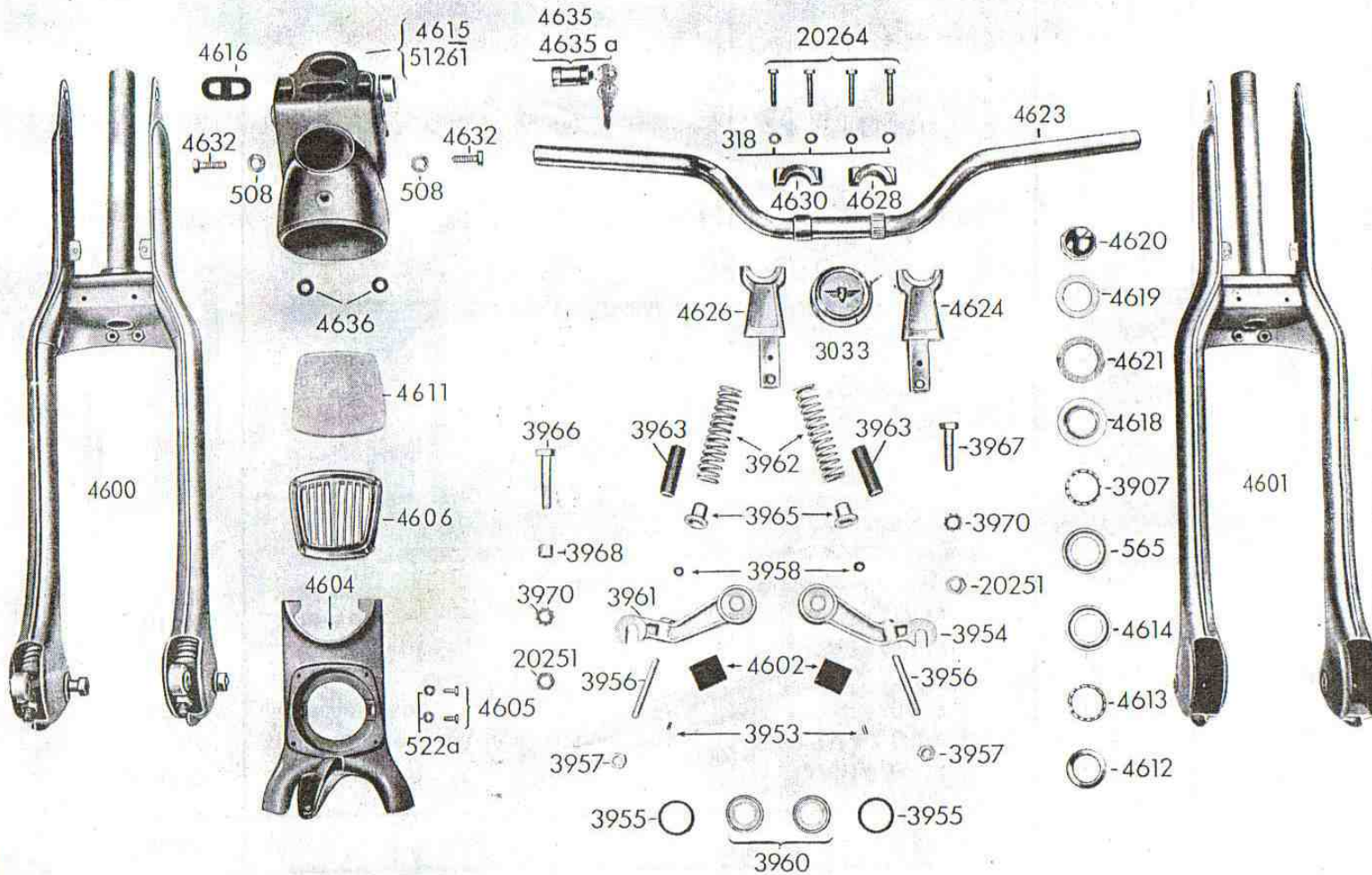
Tafel 2 Hinterradgabel - Federbein



zu Tafel 2 Hinterradgabel - Federbein

Best.-Nr.	Benennung	Best.-Nr.	Stückz. je Einheit	Bemerkungen
51162	Leiste	428-14.132.14	1	z. Bef. d. Spritzschutzes
51164	Halbrundblechschraube	BZ 3,5 x 4,7 DIN 7974	5	nicht abgebildet!
51166	Federbein kpl.	428-14.604.13	1 Paar	gekennzeichnet mit „1“ Normalausführung
51170	Federbein kpl.	428-14.602.13	1 Paar	nur für Finnland
51172	Distanzpilz	428-14.117.15	1	z. Hinterradgabel

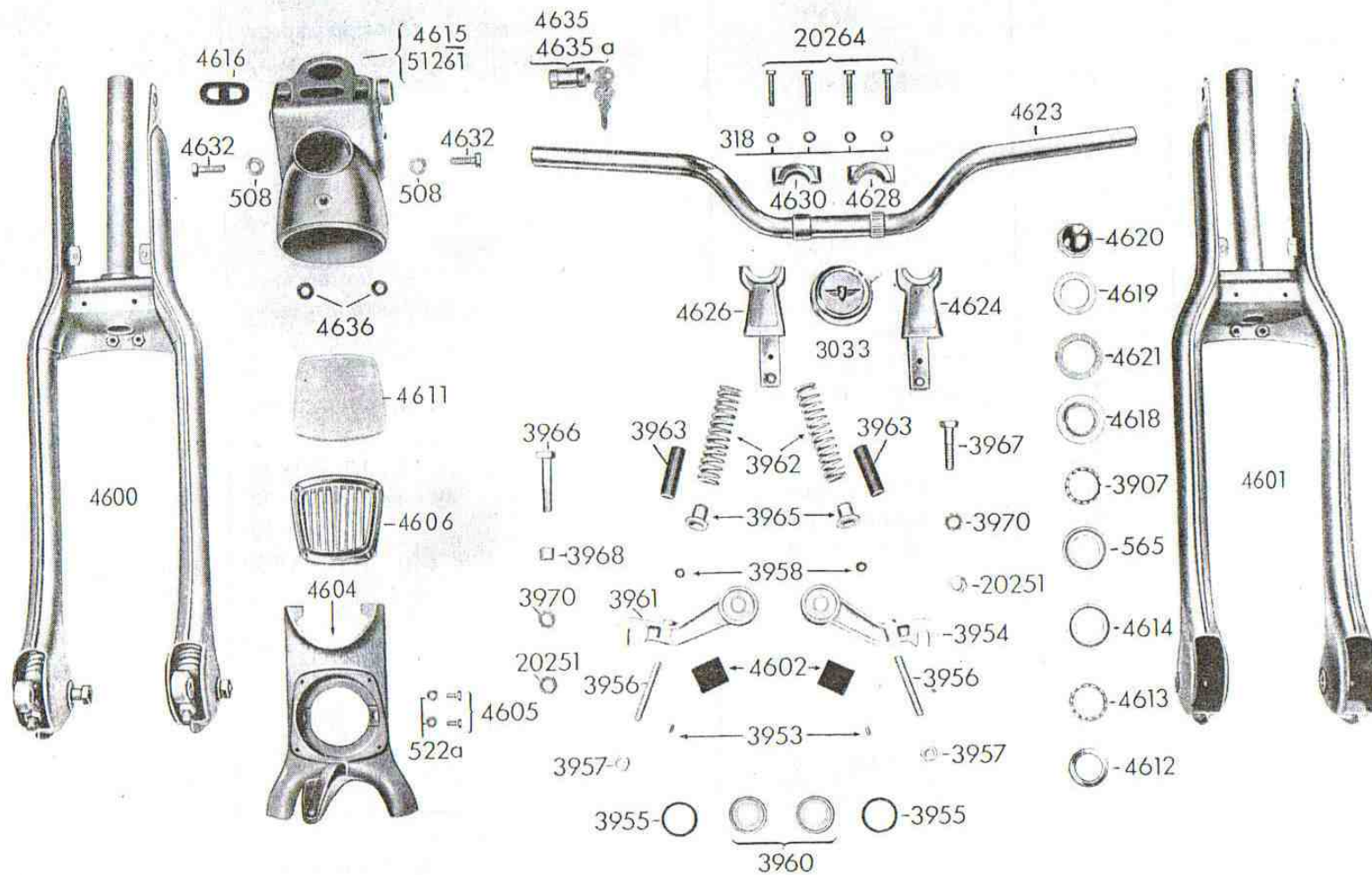
Tafel 3 Vorderradgabel - Lenker - Lenkungslager - Scheinwerfergehäuse



zu Tafel 3 Vorderradgabel - Lenker - Lenkungslager - Scheinwerfergehäuse

Best.-Nr.	Benennung	Teile-Nr.	Stückz. je Einheit	Bemerkungen
318	Scheibe	6,4 DIN 125	4	z. Bef. d. Lenkerschellen u. d. Lenkers
508	Scheibe	8,4 DIN 125	2	z. Bef. d. Scheinwerfer- gehäuses u. d. Lenkerhalten
522a	Scheibe	5,3 DIN 433	2	z. Bef. d. Gabelverkleidung
565	Lagerschale oben	400-13.100.15	1	
3033	Glocke	400-17.610.14	1	
3907	Käfigring vollständig	M 1421 z 57	1	
3953	Rohrniet	A 4 x 0,4 x 8 DIN 7340	2	
3954	Schwinghebel links	405-12.710.14	1	
3955	O-Ring Di 28 x 2,5 ϕ	405-12.363.15	4	
3956	Kugelbolzen	405-12.312.15	2	
3957	Sechskantmutter	M 8 x 1 m DIN 936	2	
3958	O-Ring Di 5,3 x 2,4 ϕ	405-12.364.15	2	
3960	Teller	405-12.362.15	4	
3961	Schwinghebel rechts	405-12.711.14	1	
3962	Druckfeder	405-12.339.14	2	
3963	Gummipuffer	405-12.331.15	2	
3965	Federlager	405-12.318.15	2	
3966	Sechskantschraube	M 10x1 m x 50 DIN 960	1	
3967	Sechskantschraube	M 10x1 m x 40 DIN 960	1	
3968	Distanzrohr	405-12.336.15	1	
3970	Zahnscheibe	A 10,5 DIN 6797	2	
4600	Vorderradgabel kpl. (Schwinggabel)	423-12.700.11	1	Farbindex angeben!
4601	Vorderradgabel ohne Druckfeder und Schwinghebel	423-12.600.11	1	Farbindex angeben!
4602	Anschlaggummi vollständig	423-12.620.15	2	
4604	Verkleidung der Vorderradgabel	423-12.115.11	1	Farbindex angeben!

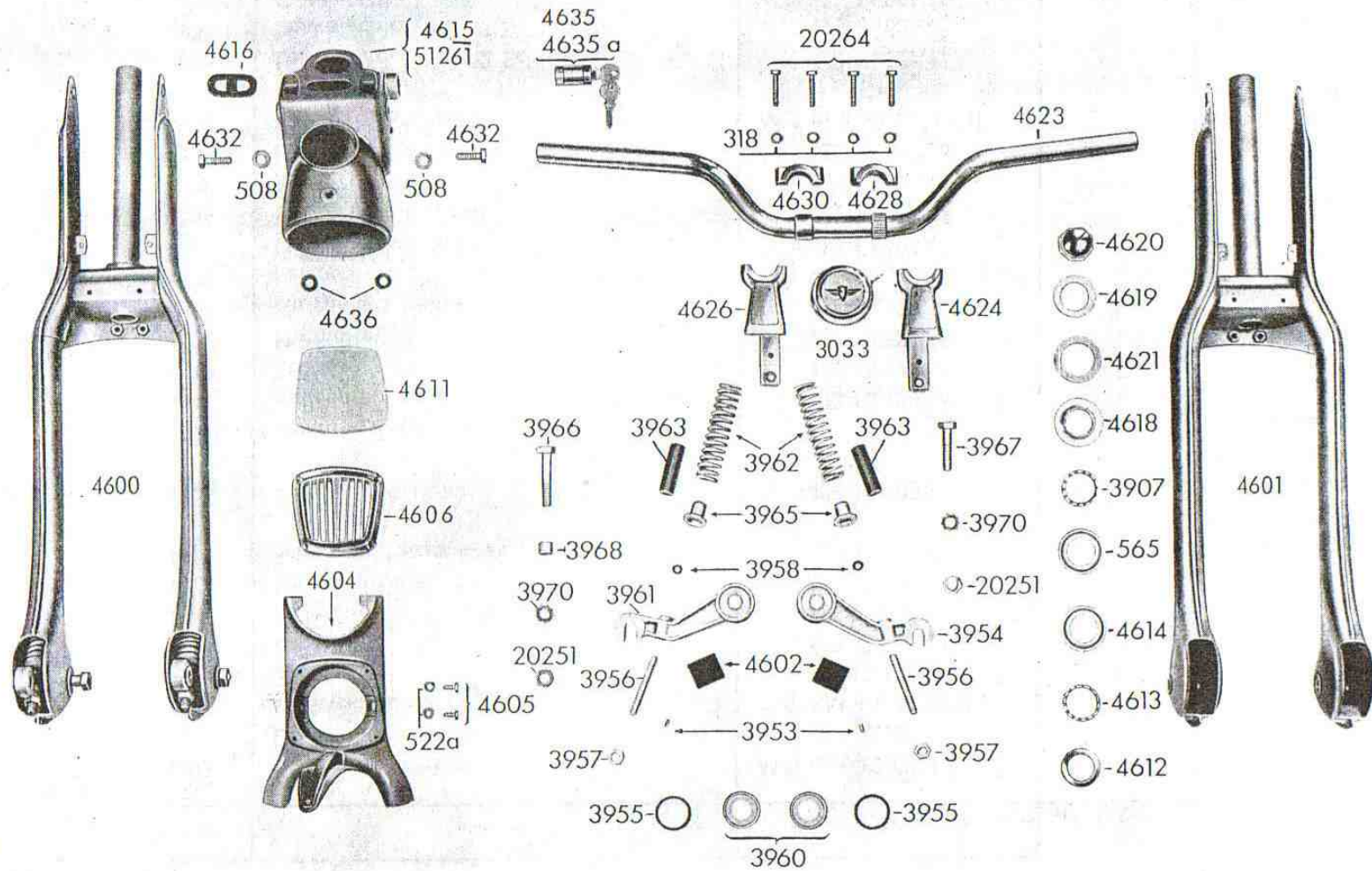
Tafel 3 Vorderradgabel - Lenker - Lenkungslager - Scheinwerfergehäuse



zu Tafel 3 Vorderradgabel - Lenker - Lenkungslager - Scheinwerfergehäuse

Best.-Nr.	Benennung	Teile-Nr.	Stückz. je Einheit	Bemerkungen
4605	Sechskantschraube	M 5 m x 12 DIN 933	2	z. Bef. d. Gabelverkleidung
4606	Deckel	423-12.120.13	1	
4607	Linsenschraube	AM 4 x 12 DIN 91	4	z. Bef. d. Deckels
4611	Blende	423-12.117.14	1	
4612	Lauftring	423-13.105.14	1	
4613	Käfigring 14 Kugeln $\frac{3}{16}$ "	423-13.157.15	1	
4614	Lagerschale unten	423-13.160.14	1	
4615	Scheinwerfergehäuse	423-12.401.11	1	für Finnland Farbindex angeben!
4616	Kabeltülle	423-12.405.15	1	z. Durchführung der Bowden- züge i. Scheinwerfergehäuse
4617a	Lenkungslager kpl.	423-13.701.14	1	nicht abgebildet!
4618	Stellring	423-13.120.15	1	
4619	Scheibe	423-15.122.15	1	
4620	Hutmutter	423-13.125.15	1	
4621	Ausgleichscheibe	423-13.121.15	n. Bed.	z. Lenkungslager
4623	Lenker	423-13.600.12	1	
4624	Lenkerhalter links	423-13.605.13	1	
4626	Lenkerhalter rechts	423-13.610.13	1	
4628	Lenkerschelle links	423-13.150.13	1	
4630	Lenkerschelle rechts	423-13.152.13	1	
4632	Sechskantschraube	M 8 m x 25 DIN 931	2	z. B. d. Scheinwerfergehäu- ses u. d. Lenkerhalter
4635	Lenkerschloß mit 2 Schlüsseln	423-13.635.15	1	
4635a	Lenkerschloß mit 2 Schlüsseln	423-13.636.15	1	für Schweden
4636	Gummitülle	423-16.301.15	1	im Scheinwerfergehäuse

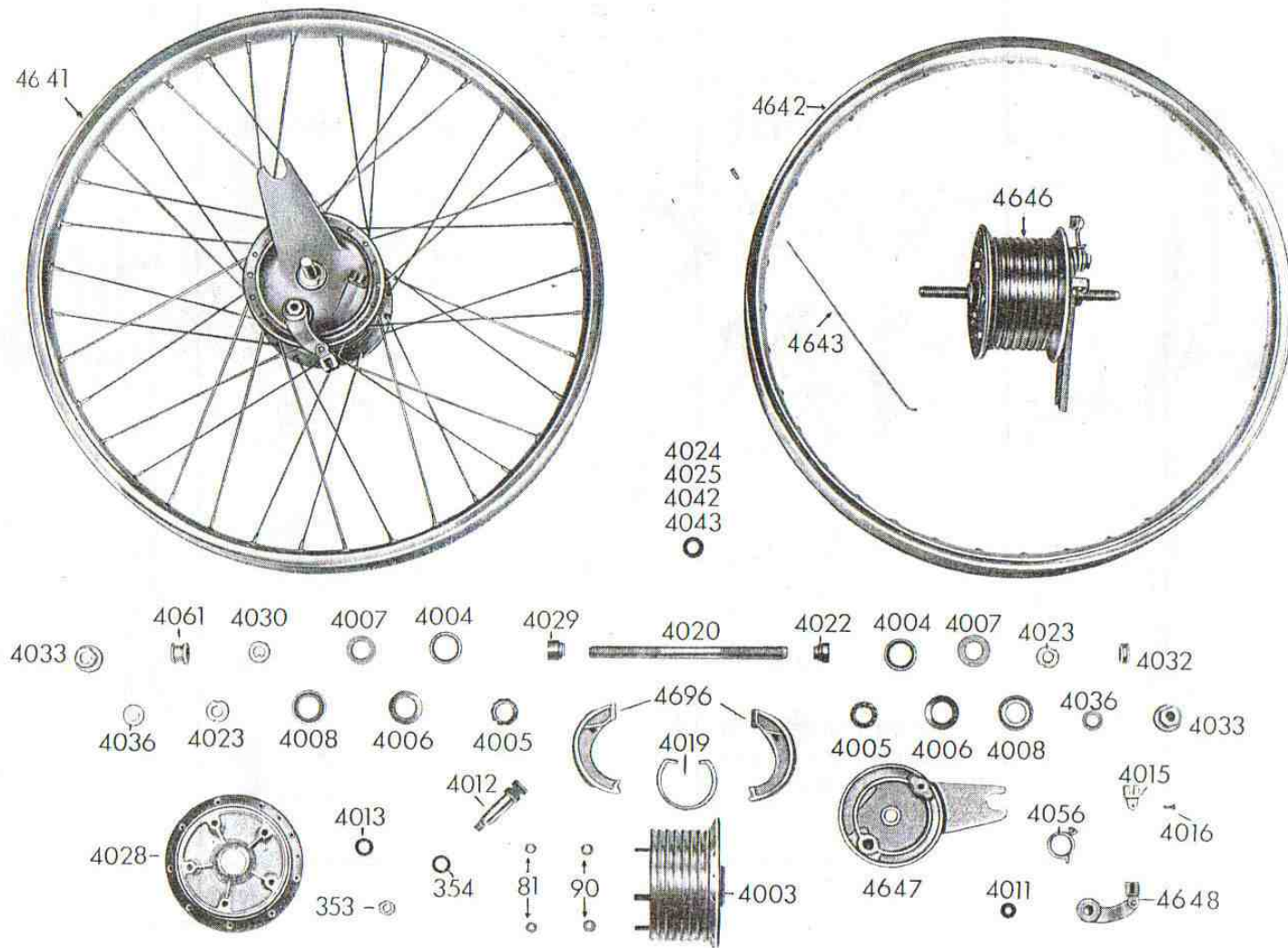
Tafel 3 Vorderradgabel - Lenker - Lenkungslager - Scheinwerfergehäuse



zu Tafel 3 Vorderradgabel - Lenker - Lenkungslager - Scheinwerfergehäuse

Best.-Nr.	Benennung	Teile-Nr.	Stückz. je Einheit	Bemerkungen
4637	Gummipilz (zwischen Gabel und Vorderradschutzblech)	423-12.322.15	2	
20251	Sechskantmutter	M 10 x 1 m DIN 936	2	
20264	Sechskantschraube	M 6 m x 35 DIN 931	4	z. Bef. d. Lenkerschellen u. d. Lenkers
51261	Scheinwerfergehäuse	428-12.100.11	1	Farbindex angeben!

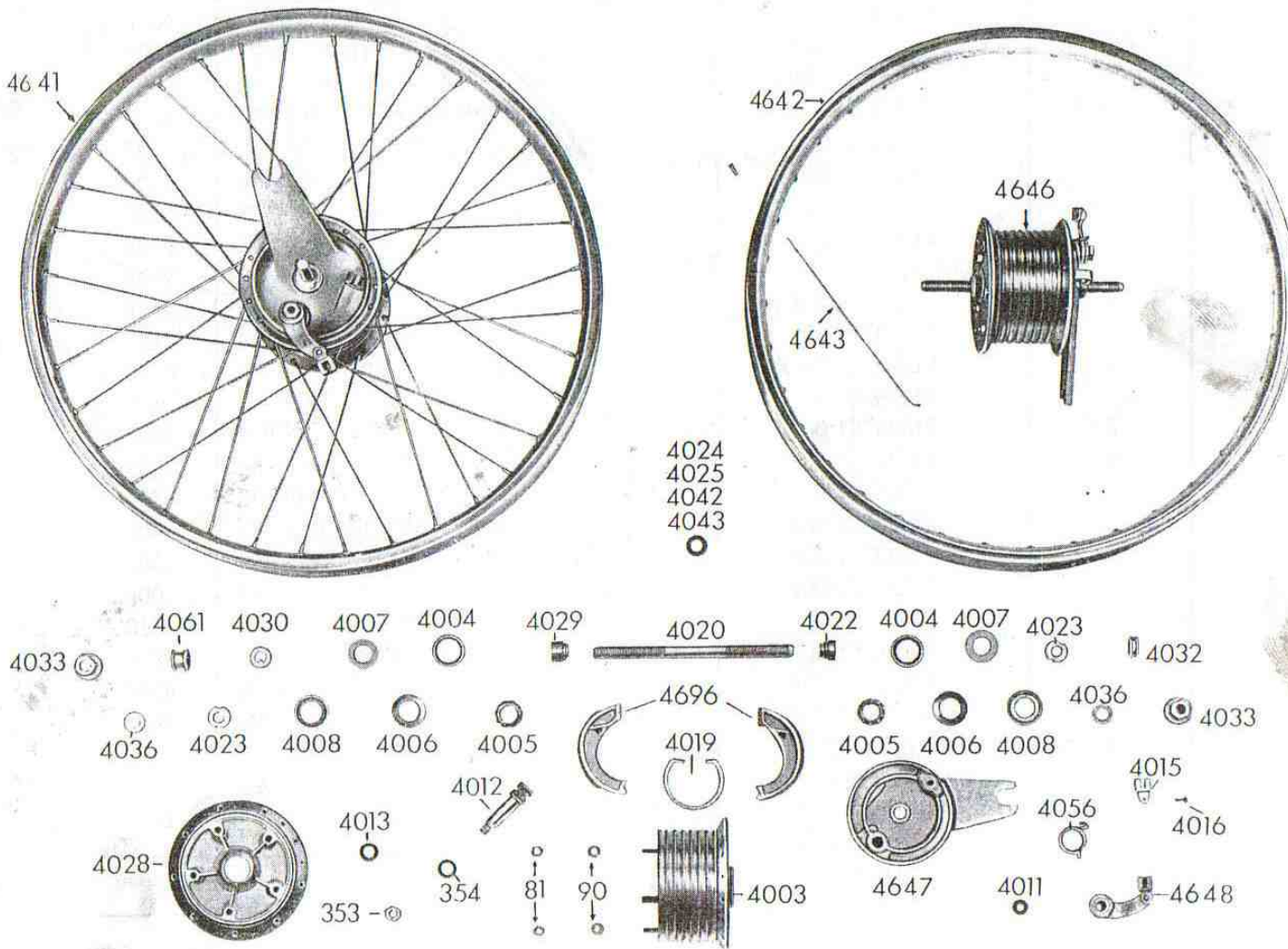
Tafel 4 Vorderes Laufrad - Vorderradnabe



zu Tafel 4 Vorderes Laufrad - Vorderradnabe

Best.-Nr.	Benennung	Teile-Nr.	Stückz. je Einheit	Bemerkungen
81	Sechskantmutter	M 6 m DIN 934	5	
90	Scheibe	6,4 DIN 433	5	
353	Sechskantmutter	M 8 m DIN 934	1	
354	Federring	B 8 DIN 127	1	
3058	Schlauchsutzband	400-15.210.14	1	
3130	Drahtreifen 23" x 2.25"	400-15.201.13	1	
3131	Schlauch 23" x 2.25"	400-15.216.13	1	
4003	Nabenkörper	400-15.643.12	1	
4004	Lagerschale	400-15.337.15	2	
4005	„Star“-Kugelhalter C 116	400-15.633.15	2	
4006	Scheibe	400-15.377.14	2	
4007	Filzring	400-15.353.15	2	
4008	Kappe	400-15.360.15	2	
4011	Scheibe	405-15.395.15	1	
4012	Bremsschlüssel	405-15.385.14	1	
4013	Rundschnurring 11 ϕ x 2.5 ϕ	405-15.388.15	1	
4015	Öse	400-15.457.15	1	
4016	Halbrundniet	3 x 10 DIN 660	1	
4019	Rückholfeder	405-15.325.15	1	
4020	Achse f. Vorderrad	405-15.360.14	1	
4022	Festkonus	400-15.473.15	1	
4023	Nutmutter	400-15.328.15	2	
4024	Distanzscheibe 0.1 mm	405-15.418.15	n. Bed.	
4025	Distanzscheibe 0.2 mm	405-15.419.15	n. Bed.	
4028	Lagerschild	405-15.480.13	1	
4029	Lagerkonus	400-15.476.14	1	
4030	Nasenscheibe	400-15.327.15	2	zwischen Nabe und Gabel
4032	Distanzbüchse	405-15.371.15	1	z. Bef. d. Vorderades

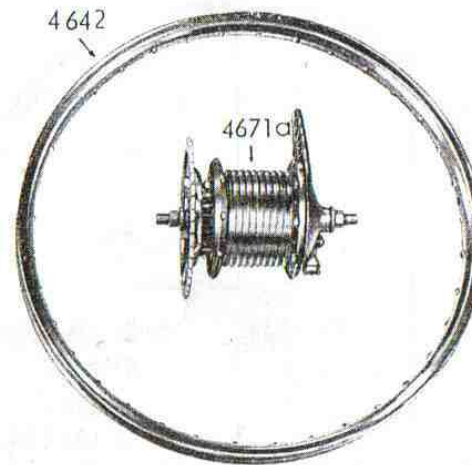
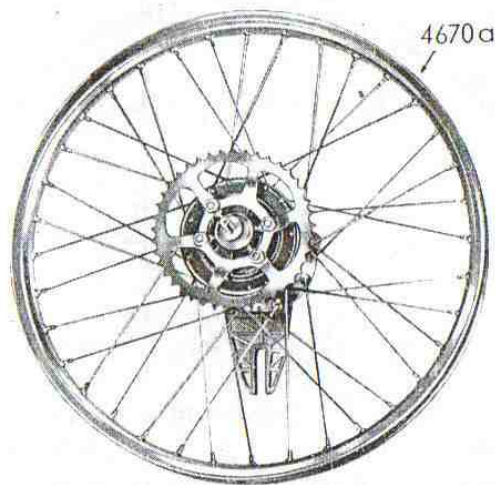
Tafel 4 Vorderes Laufrad - Vorderradnabe



zu Tafel 4 Vorderes Laufrad - Vorderradnabe

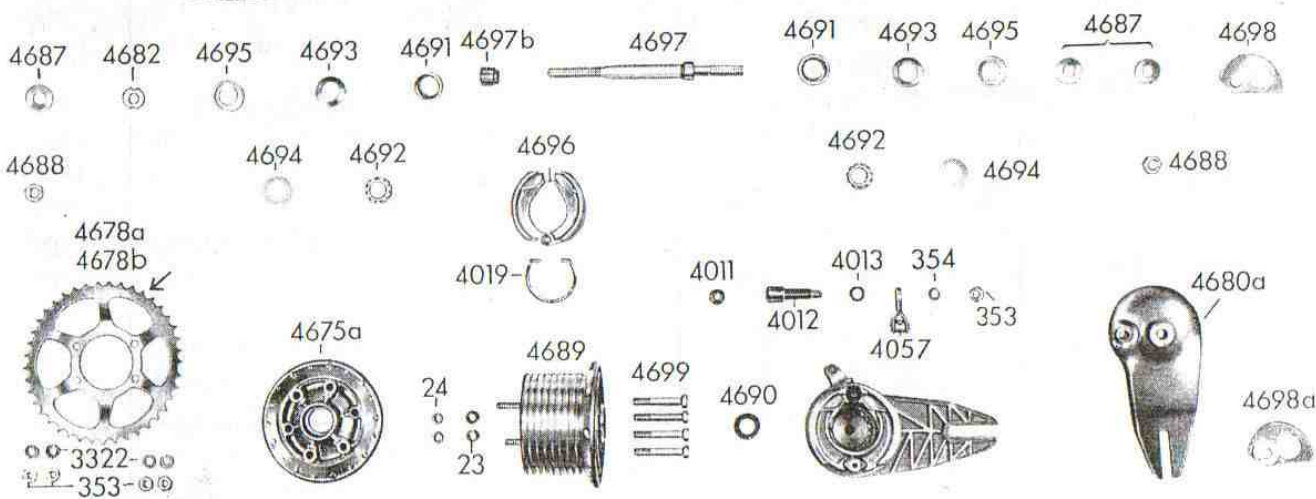
Best.-Nr.	Benennung	Teile-Nr.	Stückz. je Einheit	Bemerkungen
4033	Mutter	405-15.375.15	2	
4036	Scheibe	405-15.422.15	2	zwischen Nabenkörper und Lagerschale
4042	Distanzscheibe 0.4 mm	405-15.420.15	n. Bed.	
4043	Distanzscheibe 0.8 mm	405-15.421.15	n. Bed.	
4056	Drehfeder	405-15.404.15	1	
4061	Distanzbüchse breit	405-15.372.15	1	
4641	Vorderes Laufrad kpl. ohne Bereifung	423-15.712.11	1	
4642	Tiefbettfelge 23" x 2.25" Alu	423-15.115.13	1	
4643	Eindickenspeiche mit Nippel	423-15.227.14 423-15.235.15	36	
4645	Scheibe 0.8 mm	405-15.410.15	n. Bed.	
4646	Vorderradnabe kpl. (Vollnabe)	423-15.701.11	1	
4647	Bremsschild ohne Bremsbacken	423-15.465.12	1	
4648	Bremshebel vollständig	423-15.606.15	1	
4649	Bremsbacke kpl. mit Belag	423-15.626.15	1 Paar	

Tafel 5 Hinteres Laufrad - Hinterradnabe



4643

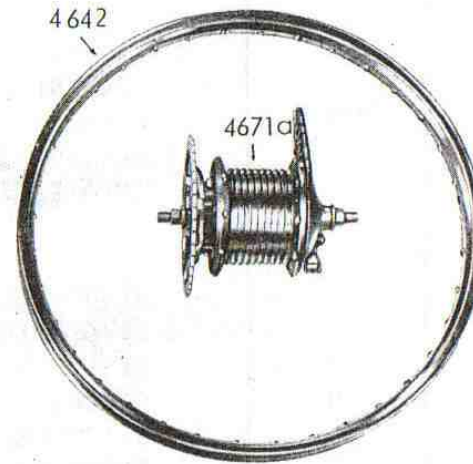
7674
4683
○



zu Tafel 5 Hinteres Laufrad - Hinterradnabe

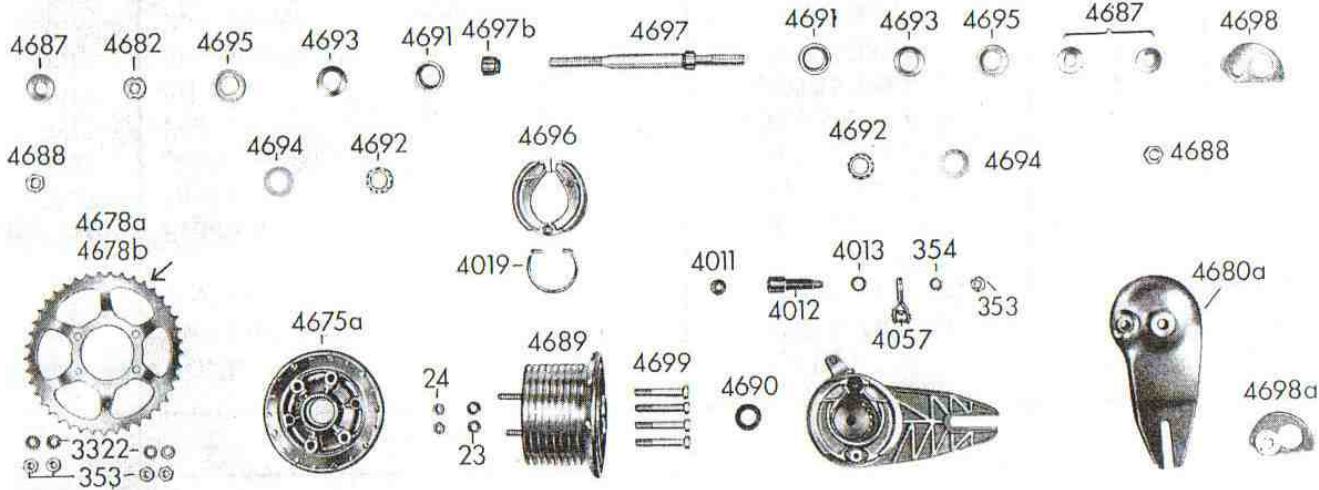
Best.-Nr.	Benennung	Teile-Nr.	Stückz. je Einheit	Bemerkungen
23	Scheibe	7,4 DIN 125	2	z. Bef. d. Lagerschildes
24	Sechskantmutter	M 7 m DIN 934	2	z. Bef. d. Lagerschildes
353	Sechskantmutter	M 8 m DIN 934	5	4 x z. Bef. d. Kettenrades 1 x z. Bef. d. Bremshebels
354	Federring	B 8 DIN 127	1	
3130	Draht-Reifen 23" x 2.25"	400-15.201.13	1	
3131	Schlauch 23" x 2.25" m. Motorradventil	400-15.216.13	1	Schrader-Rückschlagventil
3322	Fächerscheibe	A 8,4 DIN 6798	4	z. Bef. d. Kettenrades
4011	Scheibe	405-15.395.15	1	
4012	Bremsschlüssel	405-15.385.14	1	
4013	Rundschnurring 11 ϕ x 2.5 ϕ	405-15.388.15	1	
4019	Rückholfeder	405-15.425.15	1	
4056	Drehfeder	405-15.404.15	1	
4057	Bremshebel	405-15.612.15	1	
4642	Tiefbettfelge 23" x 2.25"	423-15.115.13	1	
4643	Eindickenspeiche mit Nippel	423-15.227.14 423-15.235.15	36	
4670a	Hinteres Laufrad kpl. ohne Bereifung	423-15.717.11	1	
4671a	Hinterradnabe kpl. (Vollnabe mit Kettenrad)	423-15.706.11	1	
4672a	Bremsschild mit Bremsbacken kpl.	423-15.721.13	1	
4674	Distanzscheibe 0.8 mm	423-15.421.15	n. Bed.	
4675a	Lagerschild	423-15.480.13	1	
4678a	Kettenrad 41 Zähne	423-15.405.13	1	
4678b	Kettenrad 43 Zähne	423-15.406.13	1	nur für Finnland
4680a	Bremsschild ohne Bremsbacken	423-15.470.12	1	
4682	Nutmutter	423-15.328.15	1	
4683	Distanzscheibe 0.1 mm	423-15.418.15	n. Bed.	

Tafel 5 Hinteres Laufrad - Hinterradnabe



4643

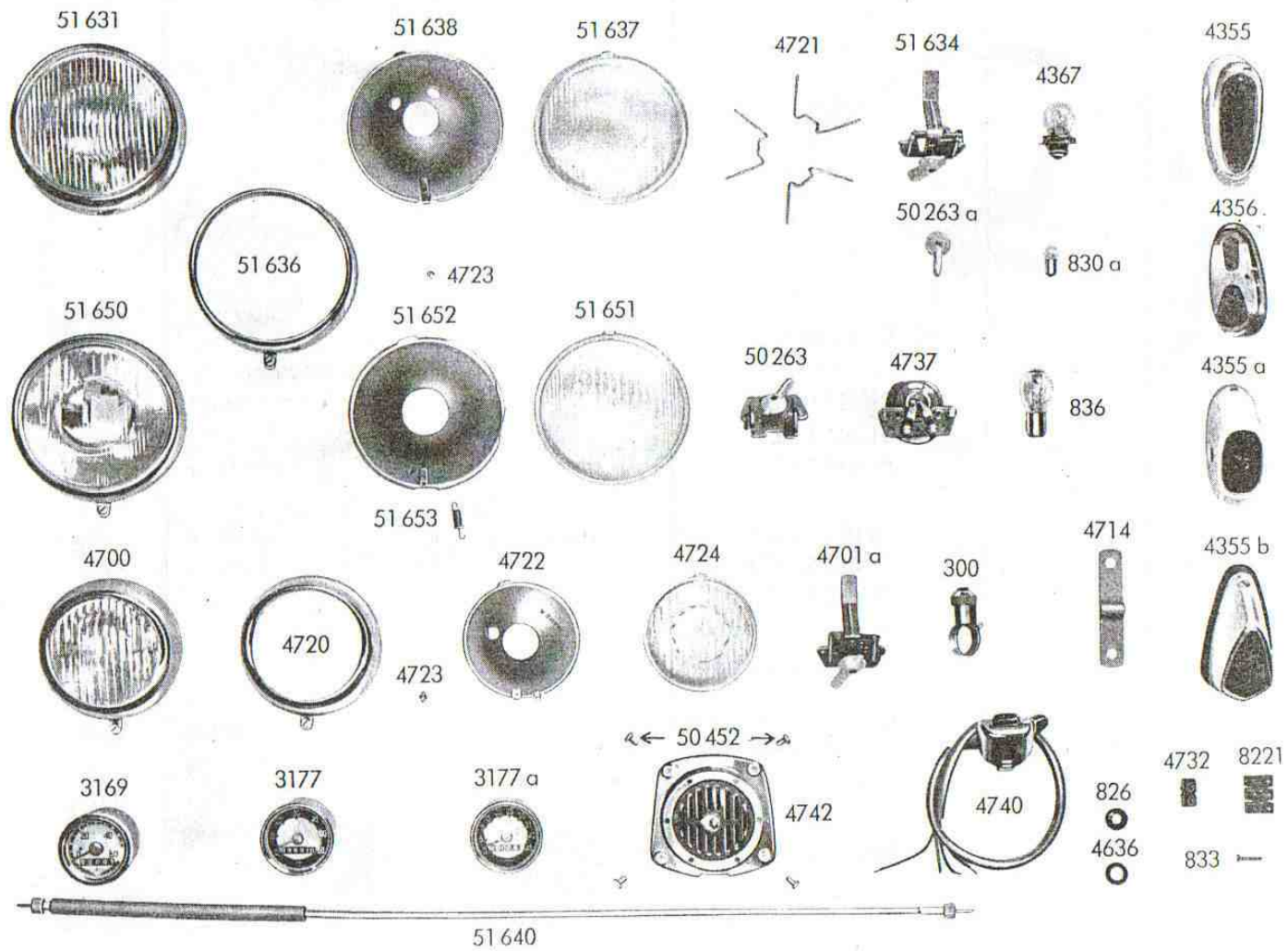
7674
4683
O



zu Tafel 5 Hinteres Laufrad - Hinterradnabe

Best.-Nr.	Benennung	Teile-Nr.	Stückz. Einheit	Bemerkungen
4687	Scheibe	423-15.411.15	3	z. Bef. d. Hinterrades
4688	Sechskantmutter	423-15.460.15	2	z. Bef. d. Hinterrades
4689	Nabenkörper	423-15.643.12	1	
4690	Scheibe	423-15.423.15	2	zwischen Nabenkörper und Lagerschale
4691	Lagerschale	423-15.337.15	2	
4692	„Star“ Kugelhalter	423-15.633.15	2	
4693	Scheibe	423-15.377.15	2	
4694	Filzring	423-15.353.15	2	
4695	Kappe	423-15.360.15	2	
4696	Bremsbacke kpl. m. Belag	423-15.626.15	2	
4697	Achse für Hinterrad mit Festkonus	423-15.610.14	1	
4697b	Lagerkonus (Stellkonus)	423-15.477.15	1	
4698	Spannexzenter rechts	423-15.631.15	1	
4698a	Spannexzenter links	423-15.630.15	1	
4699	Zweikantschraube	423-15.310.15	4	z. Bef. d. Kettenrades
51528	Einstellhebel	428-15.100.14	1	nicht abgebildet!

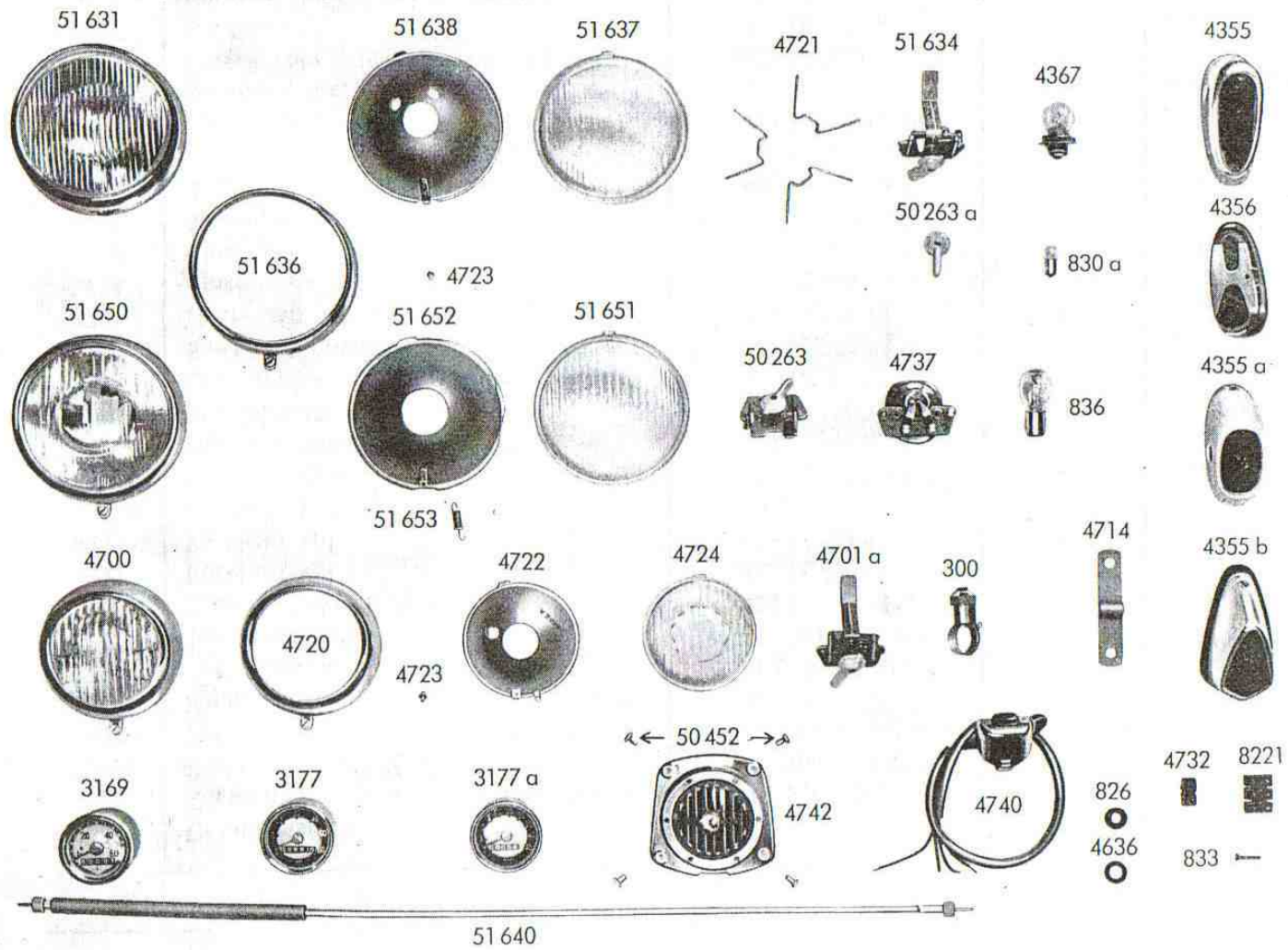
Tafel 6 Lichtanlage - Tachometer - Rücklicht



zu Tafel 6 Lichtanlage - Tachometer - Rücklicht

Best.-Nr.	Benennung	Teile-Nr.	Stückz. je Einheit	Bemerkungen
300	Unterbrecherkopf	M 6160 Kz 390	1	für Finnland und England
826	Gummitülle im hinteren Schutzblech	M 1806 z 56	1	
830a	Rücklichtbirne 6 V, 2 W Steckfassung	M 6100 kz 84/17	1	
833	Zylinderschraube für Lüsterklemme	AM 3 x 15 DIN 84	1	
836	Hauptlichtlampe 6 V, 15/15 W Bilux	422-16.122.15	1	nur für Export
3169	Tachometerkopf „Isgus“	M 6780 Kz 319	1	} mit Kilometerskala
3177	Tachometerkopf „VDO“	M 6780 Kz 319/2	1	
3177a	Tachometerkopf „VDO“	423-16.723.14	1	mit Meilenskala Export
4355	Rücklicht kpl.	422-16.600.14	1	Normalausführung
4355a	Rücklicht kpl.	422-16.601.14	1	nur für Schweden
4355b	Rücklicht kpl.	423-16.727.13	1	nur für England
4356	Rücklichtkappe	422-16.600.14/1	1	Normalausführung
4367	Hauptlichtlampe 6 V, 15 W dauer- abgeblendet	422-16.120.15	1	
4636	Gummitülle	423-16.301.15	1	für Export
4700	Einstellscheinwerfer	423-16.700.14	1	für Finnland
4701a	Licht- und Unterbrecherschalter kpl.	423-16.711.14	1	für Finnland
4714	Masseband	423-16.220.15	1	
4720	Chromring vorgezogen mit Verschuß	423-16.700.14/1	1	für Finnland
4721	Sprengdraht 1.2 mm	423-16.700.14/2	3	
4722	Reflektor mit verstellbarem Winkel	423-16.700.14/3	1	für Finnland
4723	Einstellschraube mit Federscheibe	423-16.700.14/4	1	
4724	Lampenglas	423-16.700.14/15	1	für Finnland
4725	Rücklichtkabel 1500 lg.	423-16.201.15	1	nicht abgebildet!
4726	Bougierrohr 4 ϕ x 5 ϕ 1400 lg.	423-16.306.15	1	} nicht abgebildet!
4727	Lichtkabel 3 pol. 360 lg.	423-16.310.14	1	
4728	Bougierrohr 6 ϕ x 7 ϕ 370 lg.	423-16.307.15	1	
4729	Kabel 4-pol. ca. 460 lg.	423-16.201.14	1	für Schweden und England

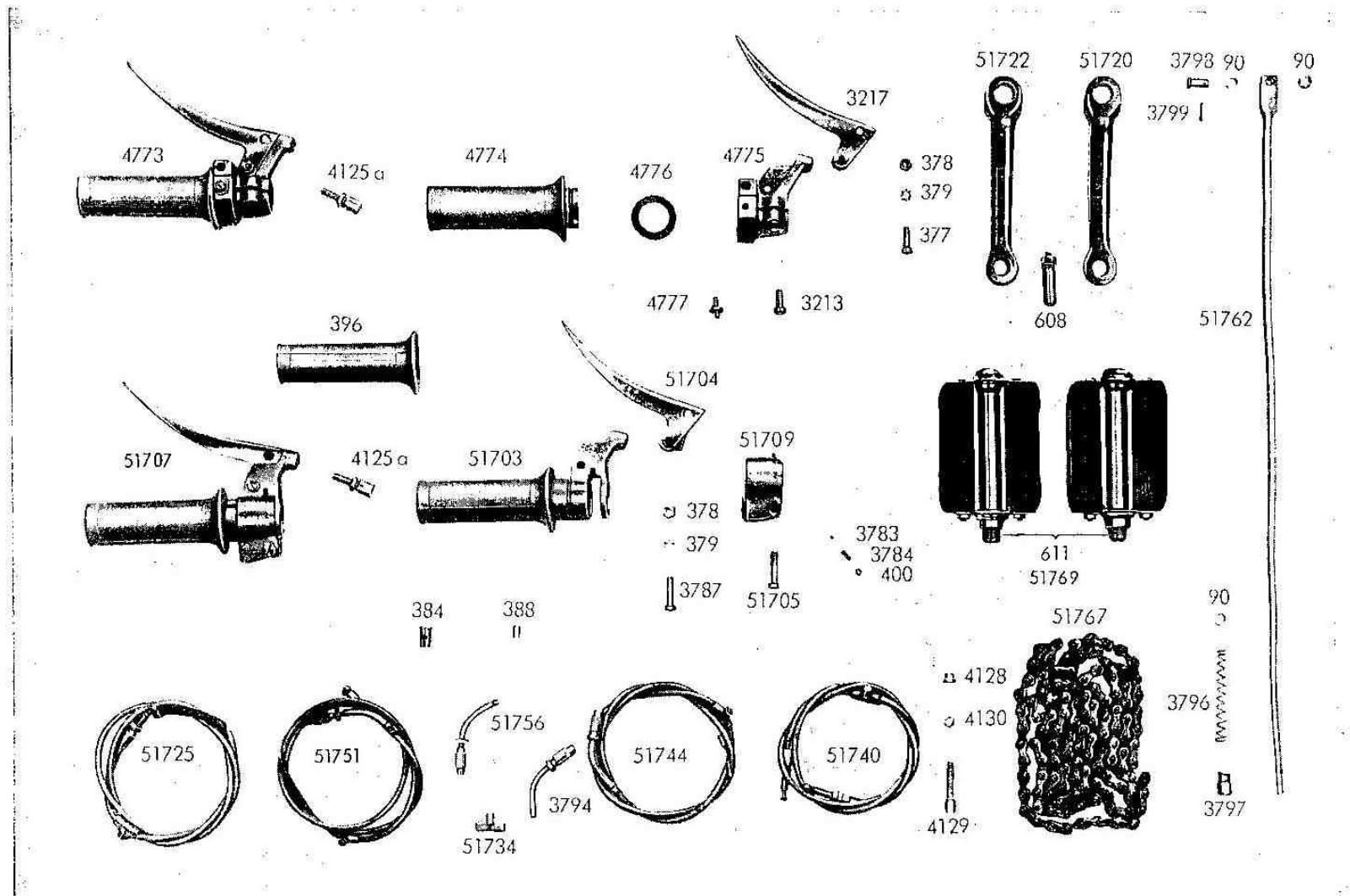
Tafel 6 Lichtanlage - Tachometer - Rücklicht



zu Tafel 6 Lichtanlage - Tachometer - Rücklicht

Best.-Nr.	Benennung	Teile-Nr.	Stückz. je Einheit	Bemerkungen
4732	Lüsterklemme 1-pol.	422-16.720.15	1	für Finnland, Schweden und England
4733	Kabel 2-pol. ca. 260 lg.	423-16.204.14	1	für Finnland, Schweden und England
4737	Birnenfassung mit 3 Klemmen	423-16.701.14/3	1	für Schweden
4740	Lenkerschalter mit Signalkontakt	M 6160 z 114	1	für Schweden
4742	Schnarre	423-16.717.13	1	für Finnland, Schweden und England
8221	Lüsterklemme	N 770 z 18	1	
50263	Licht- und Unterbrecherschalter	425-16.711.14	1	für Schweden
50263a	Schalfergriff m. Mutter	425-16.711.14/1	1	
50452	Linsenschraube	AM 4 x 8 DIN 85	4	z. Bef. d. Schnarre
51631	Einstellscheinwerfer mit Schalter	428-16.705.14	1	Normalausführung und für England
51634	Licht- und Unterbrecherschalter	428-16.715.14	1	Normalausführung und für England
51636	Chromring vorgezogen	428-16.705.14/1	1	Normalausführung und für England und Schweden
51637	Lampenglas	428-16.705.14/2	1	Normalausführung und für England
51638	Reflektor mit verstellbarem Winkel	428-16.705.14/3	1	Normalausführung und für England
51640	Tachometerspirale	428-16.600.14	1	
51650	Einstellscheinwerfer m. Gehäuseschalt.	435-16.710.14	1	für Schweden
51651	Lampenglas	435-16.710.14/1	1	für Schweden
51652	Reflektor mit verstellbarem Winkel	435-16.710.14/2	1	für Schweden
51653	Zugfeder für Lampenfassung	435-16.710.14/3	1	für Schweden

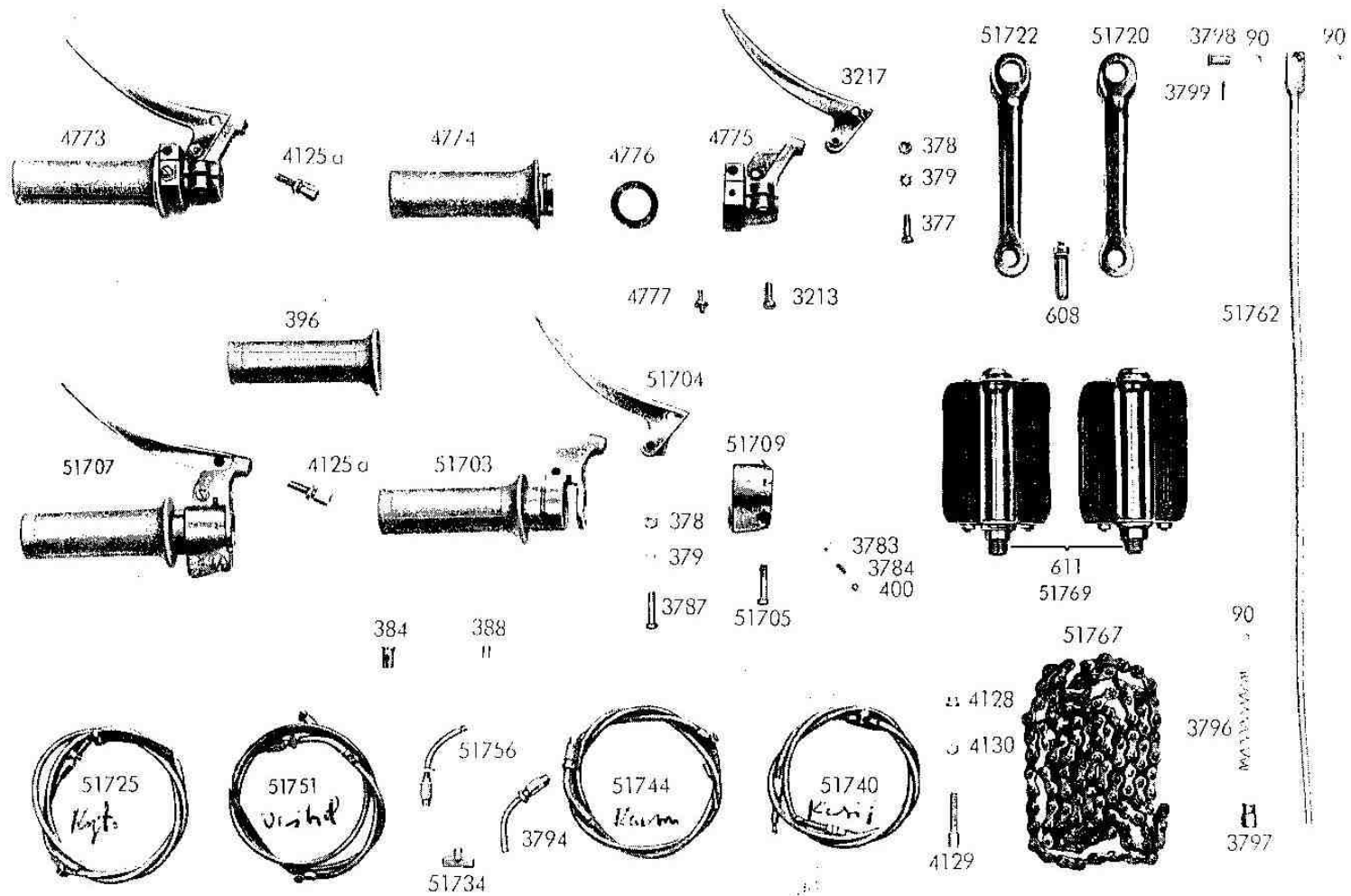
Tafel 7 Schalt- Betätigungs- Hebel - Züge - Tretkurbel - Bremsgestänge



zu Tafel 7 Schalt- Betätigungs- Hebel - Züge - Tretkurbel - Bremsgestänge

Best.-Nr.	Benennung	Teile-Nr.	Stückz. je Einheit	Bemerkungen
90	Scheibe	6,4 DIN 433	3	für Bremsgestänge
377	Hebelschraube	M 690 z 15/5	1	für Gasdrehgriff
378	Sechskantmutter	M 5 m DIN 934	2	1 x für Gasdrehgriff 1 x für Schaltdrehgriff
379	Zahnscheibe	J 5,3 DIN 6797	2	1 x für Gasdrehgriff 1 x für Schaltdrehgriff
383	Löt nipple f. Kupplungszug u. Bremszug	M 1071 kz 115	2	
384	Löt nippleaufnahme	428-17.115.15	1	H 203.1-17.1 alle Zeichen-Nr. M 690 z 15/12
388	Hülse	C 2.5 DIN 71987	n. Bed.	für alle Züge passend!
396	Drehgriffüberzug	M 590 z 53/3	2	f. Gas- und Schaltdrehgriff
400	Gewindestift	M 590 z 53/7	1	HC-11.1
407	Nippel für Gaszug	M 1071 kz 177	1	
608	Spannkeil kompl.	400-11.224/225/226.15	n. Bed.	
611	Pedal kompl.	400-11.620/621.13	1 Paar	
3213	Linsenschraube für Gasdrehgriff	M 590 kz 314/4	1	
3217	Hebel für Gasdrehgriff	M 590 kz 318/8	1	
3783	Kugel für Schaltdrehgriff	5/32" (3.96 φ)	1	
3784	Druckfeder für Schaltdrehgriff	404-17.620.13/4	1	D 620.1-13.1
3787	Hebelschraube für Schaltdrehgriff	404-17.620.13/7	1	D 620.1-05.1
3794	Umlenkrohr vollständig für Gaszug	404-17.720.15	1	
3796	Feder	404-17.215.15	1	für Bremsgestänge
3797	Spannmutter	404-17.213.15	1	für Bremsgestänge
3798	Bolzen	404-17.200.15	1	für Bremsgestänge
3799	Splint	1.5 x 12 DIN 94	1	für Bremsgestänge
4125a	Bowdenzugverstellung kompl. (mit Sechskantkopf)	428-17.715.15	2	1 x für Kupplungszug 1 x für Bremszug 543-1
4128	Einstellring	400-17.140.15	1	für Bremszug

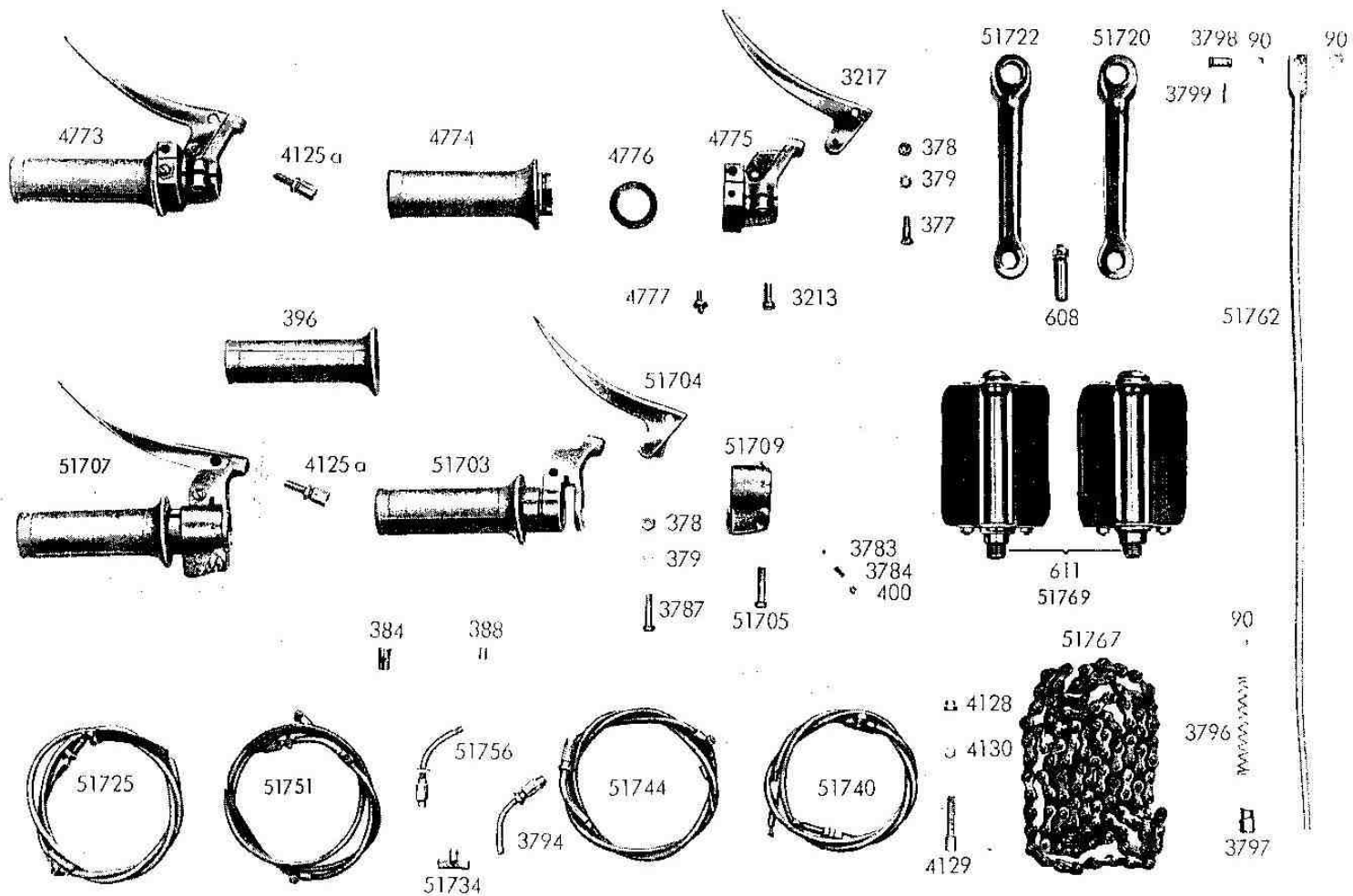
Tafel 7 Schalt- Betätigungs- Hebel - Züge - Tretkurbel - Bremsgestänge



zu Tafel 7 Schalt- Betätigungs- Hebel - Züge - Tretkurbel - Bremsgestänge

Best.-Nr.	Benennung	Teile-Nr.	Stückz. je Einheit	Bemerkungen
4129	Einstellschraube	400-17.141.15	1	für Bremszug
4130	Sechskantmutter	400-17.142.15	1	
4135	Löt nipple	400-17.125.15	1	
4136	Nippel für Bremszug	405-17.211.15	1	
4138	Löt nipple für Schalt- u. Kupplungszug	404-17.232.15	2	
4773	Gasdrehgriff kompl.	400-17.720.14	1	D 243.5
4774	Griffrohr kompl.	400-17.720.14/3	1	
4775	Gehäuse kompl.	400-17.720.14/4	1	
4776	Federscheibe (Wellenscheibe)	400-17.720.14/5	1	
4777	Halteschraube kpl. für Gasdrehgriff	400-17.720.14/6	1	
51703	Griffrohr kompl. für Schaltdrehgriff	429-17.700.13/2	1	D 625.11.—z. 2.1
51704	Hebel kompl. für Schaltdrehgriff	429-17.700.13/3	1	D 624.1—z. 3.1
51705	Linsenschraube für Schaltdrehgriff	429-17.700.13/4	1	D 620.1-11.1
51707	Schaltdrehgriff kompl. 2-Gg.	428-17.700.13	1	D 627.11—z. 1
51709	Gehäuse kompl.	428-17.700.13/1	1	D 627.11—z. 1
51720	Tretkurbel rechts	428-11.100.14	1	
51722	Tretkurbel links	428-11.101.14	1	
51725	Kupplungszug kompl.	428-17.640.14	1	
51727	Zugseil kompl. 955 lang	428-17.605.14	1	
51729	Spirale 830 lang	428-17.205.15	1	
51732	Faltenbalg	616 z 263-0	2	f. Kupplungs- u. Bremszug
51734	Plastik-Öler	428-17.635.15	4	f. jeden Bowdenzug 1 Stück
51740	Bremszug kompl.	428-17.630.14	1	
51744	Gaszug kompl.	428-17.610.14	1	
51746	Zugseil kompl. 850 lang	428-17.615.14	1	
51748	Spirale 700 lang	428-17.215.15	1	
51751	Schaltzug vollständig	428-17.621.14	1	
51753	Zugseil kompl. 900 lang	428-17.626.14	1	

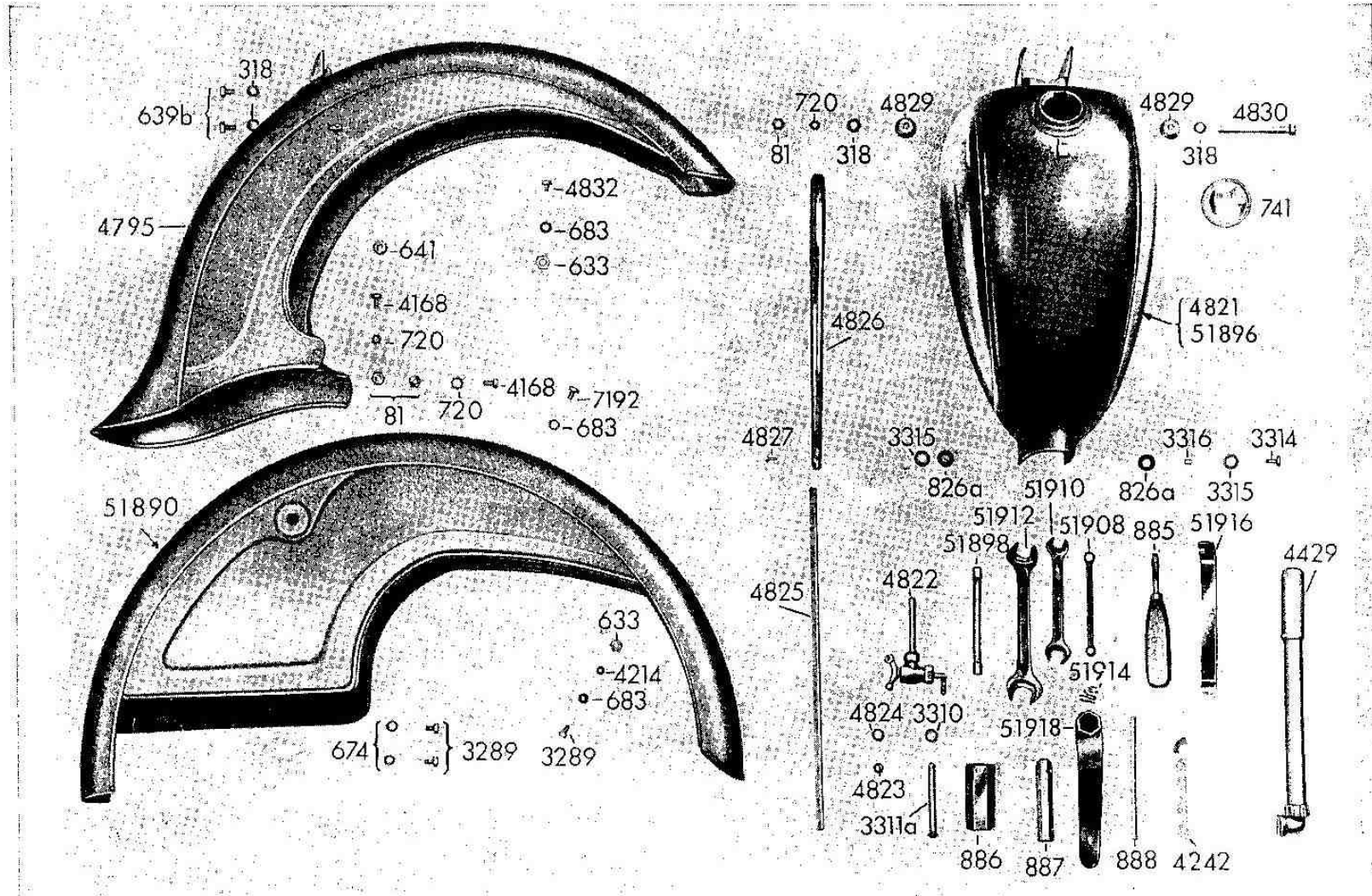
Tafel 7 Schalt- Betätigungs- Hebel - Züge - Tretkurbel - Bremsgestänge



zu Tafel 7 Schalt - Betätigungs- Hebel - Züge - Tretkurbel - Bremsgestänge

Best.-Nr.	Benennung	Teile-Nr.	Stückz. je Einheit	Bemerkungen
51754	Schraublötnippel für Schaltzug	428-17.110.15	1	D 625.1—z. 15.1
51756	Umlenkrohr kompl. für Schaltzug mit Umlenkrohrsicherung	428-17.718.14	1	
51759	Spirale 760 lang	428-17.226.15	1	
51762	Bremsstange mit Gabel	428-17.600.14	1	
51767	Kette $\frac{1}{2}$ " x $\frac{3}{16}$ " 114 Glieder	428-18.640.14	1	
51769	Pedal kompl.	428-11.620/621.13	1 Paar	nur für Finnland

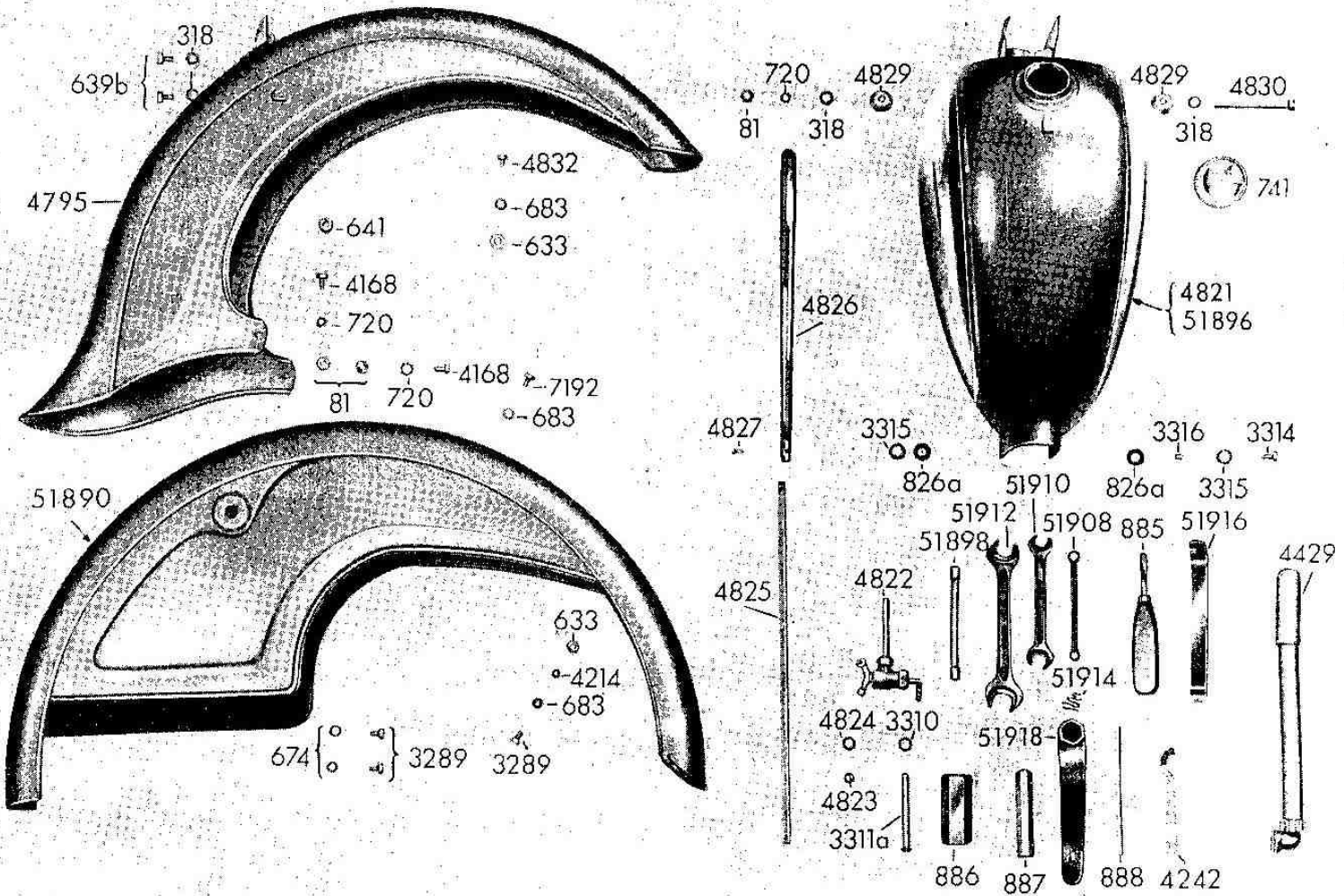
Tafel 8 Schutzbleche - Kraftstoffbehälter - Werkzeuge



zu Tafel 8 Schutzbleche - Kraftstoffbehälter - Werkzeuge

Best.-Nr.	Benennung	Teile-Nr.	Stückz. je Einheit	Bemerkungen
81	Sechskantmutter	M 6 m DIN 934	3	2 x z. B. d. Vorderradschutzbleches 1 x z. Bef. d. Tanks
318	Scheibe o. F.	6,4 DIN 125	4	2 x z. B. d. Vorderradschutzbleches 2 x z. Bef. d. Tanks
631	Linsenschraube	AM 5 x 12 DIN 85	1	z. Bef. d. Hinterradschutzbl.
633	Sechskantmutter	M 5 m DIN 934	3	1xz. B. d. Vorderradschutzbl. 2x z. B. d. Hinterradschutzbl.
639b	Sechskantschraube	M 6 m x 12 DIN 933	2	z. Bef. d. Vorderradschutzbl.
673	Linsenschraube	AM 5 m x 8 DIN 85	1	z. Bef. d. Strebe a. Hinterradschutzblech
674	Federscheibe	A 5 DIN 137	2	z. Bef. d. Strebe a. Hinterradschutzblech
683	Scheibe o. F.	5,3 DIN 125	3	1 x z. B. d. Vorderradschutzbleches a. d. Gabelverkleid. 2x z. B. d. Hinterradschutzbl. z. Bef. d. Vorderradschutzbl.
720	Zahnscheibe	A 6,4 DIN 6797	2	
741	Blau-Verschluß	M 1850 z 233	1	
826a	Tülle	M 1806 z 59	2	
885	Schraubenzieher ca. 7 mm	400-20.213.15	1	
886	Steckschlüssel SW 21 für Zündkerze	251-09.100.15	1	
887	Steckschlüssel	2021 z 23	1	
888	Dorn	M 1671 z 64	1	
889	Schraubenschlüssel	400-20.215.15	1	
3279	Abziehbild	M 1498 z 183	1	nicht abgebildet!
3289	Sechskantschraube	M 5 m x 8 DIN 933	2	1 x z. Bef. d. Strebe a. Hinterradschutzblech 1 x z. Hinterradschutzblech befestigung
3311a	Benzinsieb	M 6010 z 42/2	1	
3314	Linsenschraube	AM 6 m x 15 DIN 85	2	

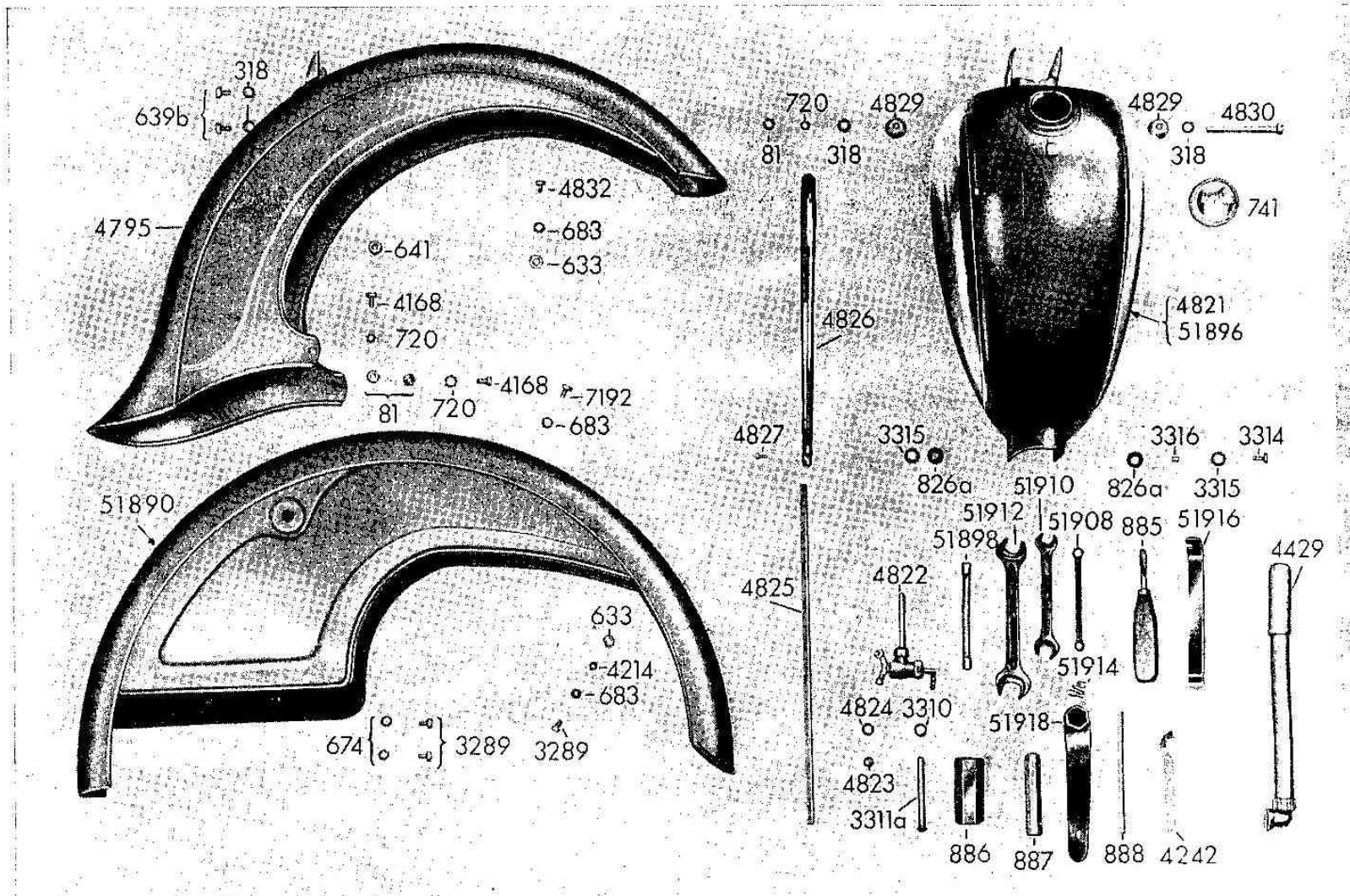
Tafel 8 Schutzbleche - Kraftstoffbehälter - Werkzeuge



zu Tafel 8 Schutzbleche - Kraftstoffbehälter - Werkzeuge

Best.-Nr.	Benennung	Teile-Nr.	Stückz. je Einheit	Bemerkungen
3315	Scheibe	400-20.106.15	2	
3316	Distanzrohr	400-20.105.15	2	
4168	Linsenschraube	AM 6 m x 12 DIN 85	2	z. Bef. d. Vorderradschutzblech
4214	Federring	B 5 DIN 127	1	z. Hinterradschutzblech
4429	Luftpumpe 270 mm lang	405-20.628.13	1	
4795	Vorderradschutzblech vollständig	423-19.600.11	1	Farbindex angeben!
4821	Tank 7,3 Liter ohne Blau-Verschluß und Benzinhahn, jedoch mit Gummistreifen, Zierleiste und Tüllen	428-20.700.11	1	Farbindex angeben!
4822	Benzinhahn kompl.	423-20.710.14	1	
4823	Benzinsieb klein	423-20.710.14/1	1	
4824	Dichtung für Benzinhahn	423-20.710.14/2	1	
4825	Gummieinlage lang	423-20.301.15	2	
4826	Zierleiste	423-20.100.12	1	
4827	Linsenniet	3 x 10 DIN 662	1	
4828	Gummieinlage kurz	423-20.300.15	1	
4829	Anschlagscheibe	423-20.155.15	2	
4830	Sechskantschraube	M 6 m x 75 DIN 931	1	z. Bef. d. Tanks
4832	Linsensenkschraube	AM 5 m x 12 DIN 88	1	z. Bef. d. Vorderradschutzbleches a. d. Gabelverklebung
4932	Gummipilz	N 1806 z 66	2	
7192	Linsenschraube	AM 5 m x 15 DIN 85	1	z. Bef. d. Hinterradschutzbleches a. Rahmenmittelschraube
51890	Hinterradschutzblech	428-19.630.11	1	Farbindex angeben!

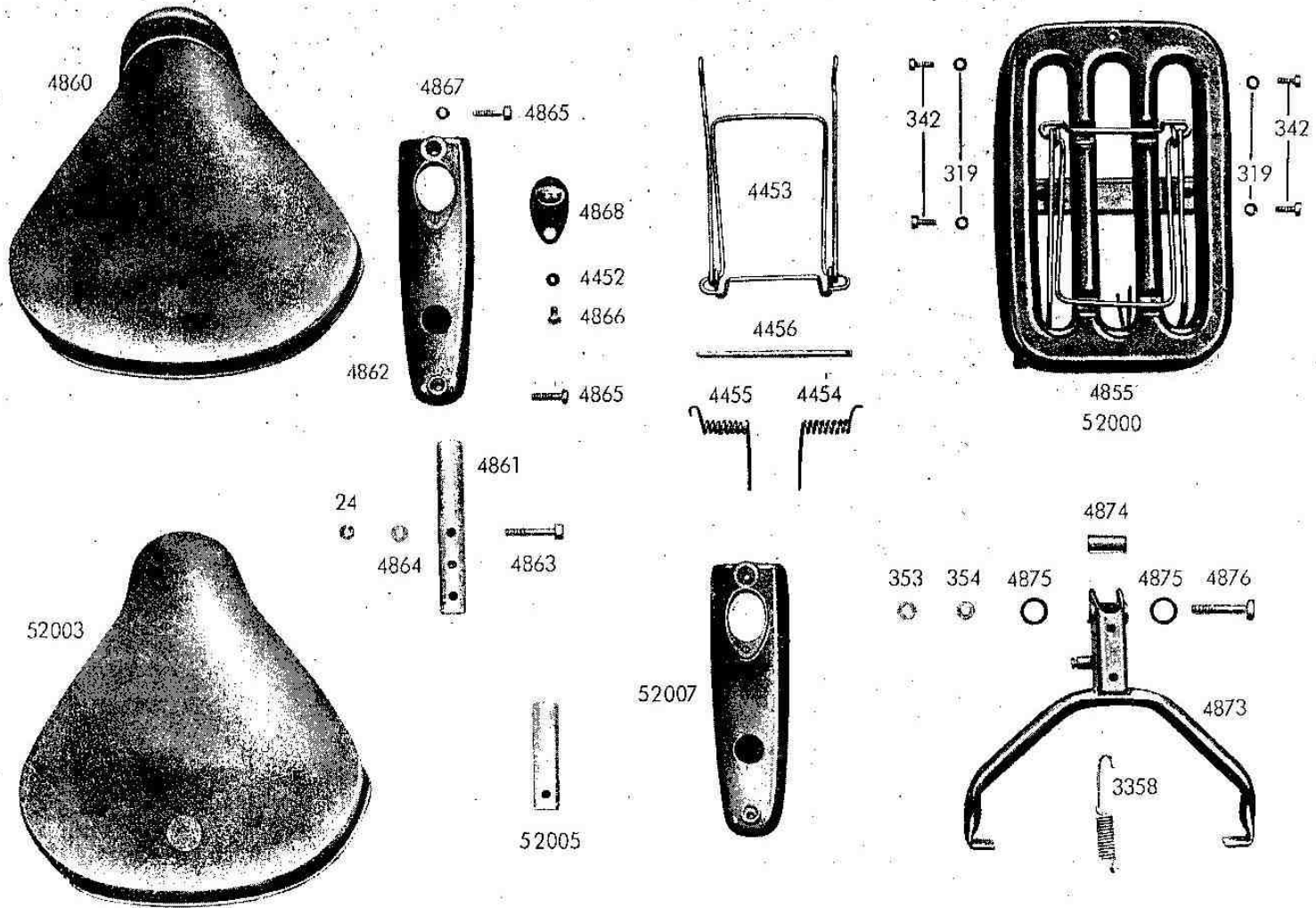
Tafel 8 Schutzbleche - Kraftstoffbehälter - Werkzeuge



zu Tafel 8 Schutzbleche - Kraftstoffbehälter - Werkzeuge

Best.-Nr.	Benennung	Teile-Nr.	Stückz. je Einheit	Bemerkungen
51896	Tank 4,2 Liter ohne Blau-Verschluß und ohne Benzinbahn, jedoch mit Gummistreifen, Zierleiste u. Gummi- tüllen	428-20.702.11	1	Farbindex angeben! nur für Finnland
51898	Kraftstoffschlauch mit Abschlußhülsen	428-20.610.15	1	
51900	Scheibe	428-19.121.15	1	z. Bef. d. H-Radschutzbleches am Rahmenmittelteil
51902	Scheibe	428-19.120.15	2	z. Bef. d. Streben
51908	Doppel-Ringschlüssel	6 x 7 DIN 837	1	
51910	Doppel-Schraubenschlüssel	10 x 11 DIN 895	1	
51912	Doppel-Schraubenschlüssel	14 x 17 DIN 895	1	
51914	Halteklammer 3-teilig	428-20.108.15	1	
51916	Reifenheber 160 lang	428-20.109.14	1	
51918	Radmutterschlüssel vollständig	428-20.620.15	1	

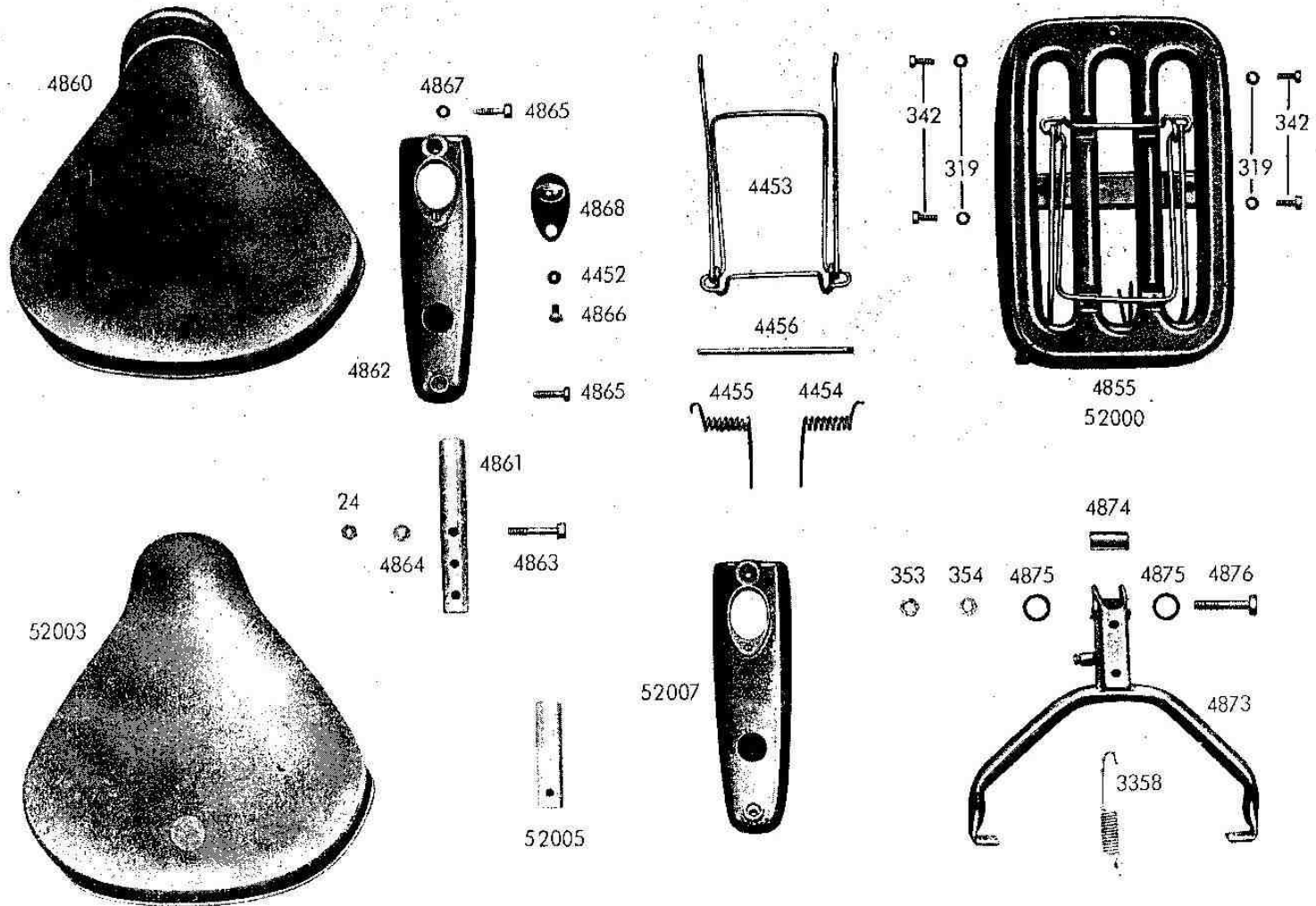
Tafel 9 Gepäckträger - Sattel - Radständer



zu Tafel 9 Gepäckträger - Sattel - Radständer

Best.-Nr.	Benennung	Teile-Nr.	Stückz. je Einheit	Bemerkungen
24	Sechskantmutter	M 7 m DIN 934	1	z. Bef. d. Sattelrohres
319	Federring	B 6 DIN 127	4	z. Bef. d. Gepäckträgers
342	Sechskantschraube	M 6 m x 15 DIN 933	4	z. Bef. d. Gepäckträgers
353	Sechskantmutter	M 8 m DIN 934	1	z. Bef. d. Ständerbügels
354	Federring	B 8 DIN 127	1	z. Bef. d. Ständerbügels
3358	Zugfeder	400-21.135.15	1	
4453	Klammer kompl.	422-21.620.13	1	Farbindex angeben!
4454	Drehfeder für Gepäckträger	422-21.274.14	1	Farbindex angeben!
4455	Drehfeder für Gepäckträger	422-21.275.14	1	Farbindex angeben!
4456	Achse für Gepäckträger	422-21.278.14	1	Farbindex angeben!
4552	Scheibe	423-14.305.15	1	
4855	Gepäckträger anbaufertig	423-21.600.12	1	Farbindex angeben!
4860	Sattel vollständig	423-21.620.12	1	
4861	Sattelrohr	423-21.220.14	1	
4862	Deckel für Sattelbefestigung	423-21.100.12	1	Farbindex angeben!
4863	Sechskantschraube	M 7 x 40 DIN 931	1	z. Bef. d. Sattelrohres
4864	Federscheibe	B 7 DIN 137	1	z. Bef. d. Sattelrohres
4865	Linsenschraube	M 6 m x 25 DIN 85	2	z. Bef. d. Deckels
4866	Linsenschraube	M 6 m x 10 DIN 85	1	z. Bef. d. Deckels
4867	Distanzrohr	423-21.216.15	1	in Bohrung von Haltebügel ü. d. Luftpumpe
4868	Haltebügel	423-21.212.15	1	
4873	Ständerbügel, vollst.	423-21.657.13	1	Farbindex angeben!
4874	Distanzrohr	423-21.383.15	1	Farbindex angeben!
4875	Gummiring	423-21.387.15	2	z. Bef. d. Ständerbügels

Tafel 9 Gepäckträger - Sattel - Radständer



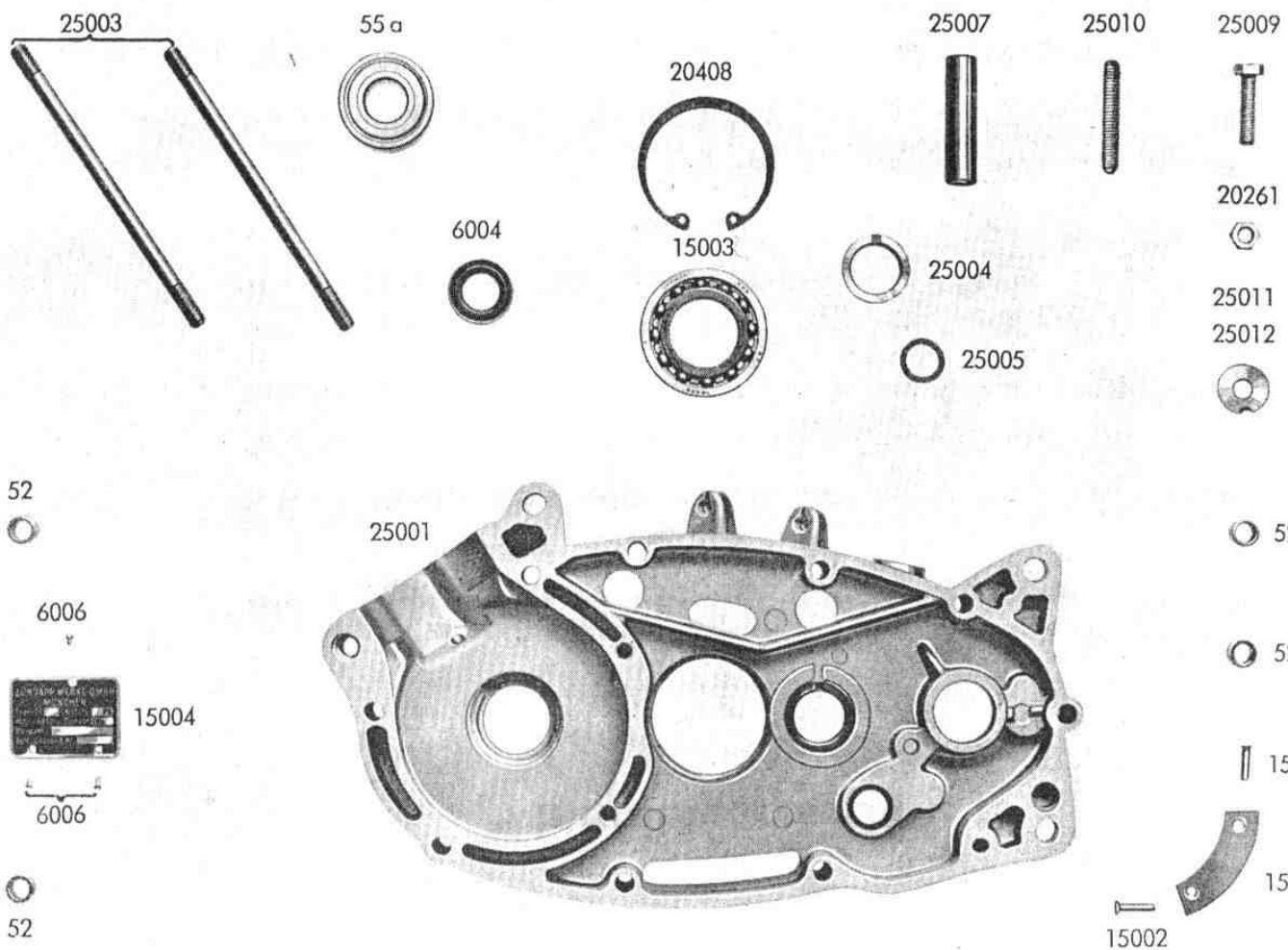
zu Tafel 9 Gepäckträger - Sattel - Radständer

Best.-Nr.	Benennung	Teile-Nr.	Stückz. je Einheit	Bemerkungen
4876	Sechskantschraube	M 8 m x 45 DIN 931	1	z. Bef. d. Ständerbügels
52000	Gepäckträger anbaufertig	423-21.608.12	1	nur für Finnland
52003	Sattel vollständig	428-21.620.12	1	nur für Finnland
52005	Sattelrohr	428-21.220.14	1	nur für Finnland
52007	Deckel für Sattelbefestigung	428-21.105.14	1	nur für Finnland

Inhaltsverzeichnis

	Motor	Seite
Tafel 1	Gehäusehälfte rechts	2
Tafel 2	Gehäusehälfte links	4
Tafel 3	Gehäusedeckel rechts	8
Tafel 4	Zylinder – Kurbeltrieb	10
Tafel 5	Vergaser	14
Tafel 6	Getriebe – Schaltwelle	18
Tafel 7	Schalthebel – Schaltgabel – Welle zum Zwischenrad	22
Tafel 8	Tretlagerachse – Bremshebel	24
Tafel 9	Kupplung	26
Tafel 10	Elektrische Ausrüstung	28
Tafel 11	Ausduff	32

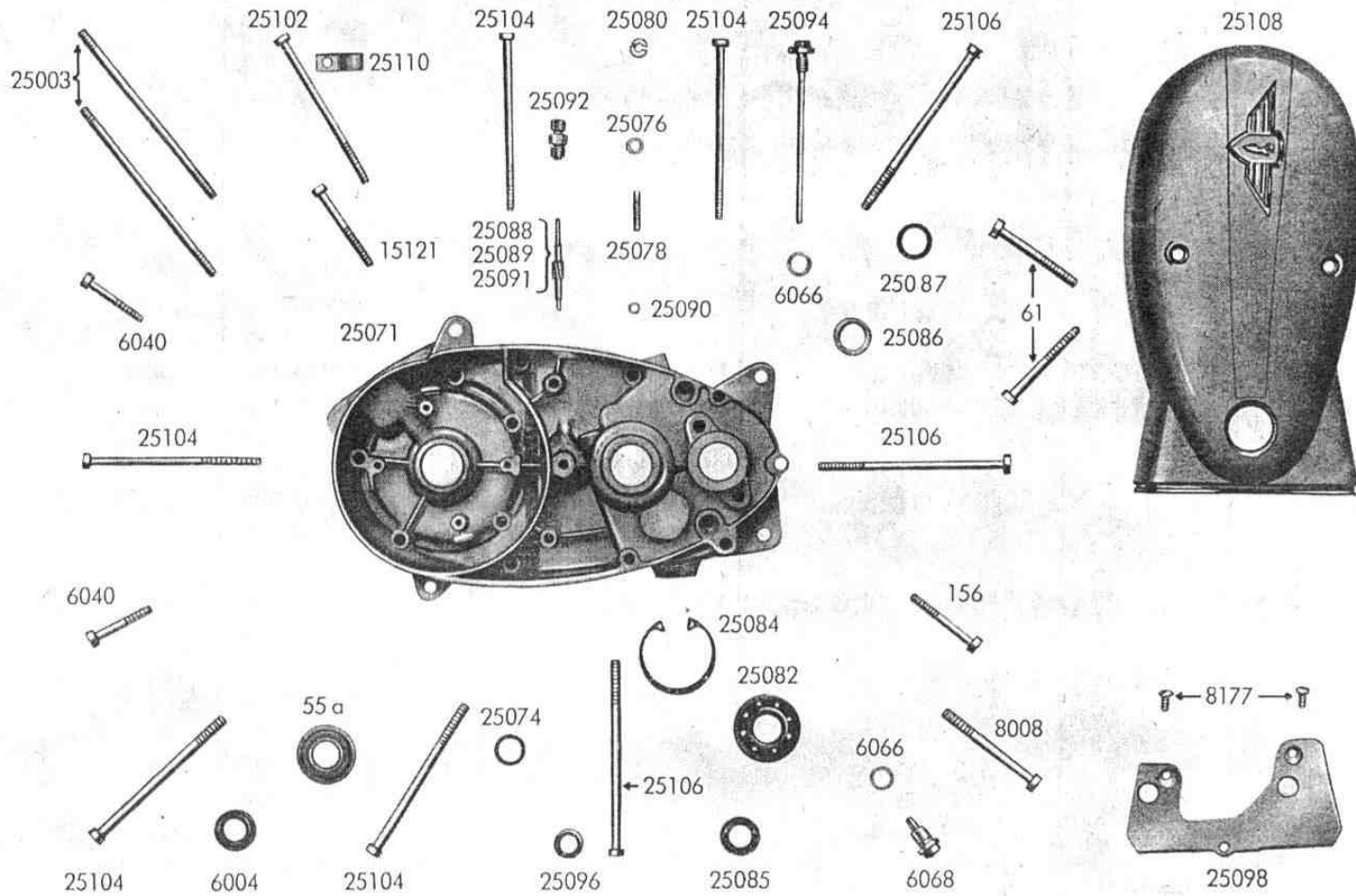
Tafel 1 Gehäusehälfte rechts



zu Tafel 1 Gehäusehälfte rechts

Best.-Nr.	Benennung	Teile-Nr.	Stückz. je Einheit	Bemerkungen
52	Paßbüchse	M 181 z 138	4	<i>S. 111</i>
55a	Ringrillenlager C 3	6202 z DIN 625	1	
6004	Dichtring grün 15 x 24 x 7	255-01.144.15	1	<i>S. 110</i>
6006	Halbrundkerbnagel	2 x 3 DIN 1476	3	
15001	Deckblech	261-01.142.15	1	
15002	Senkkerbnagel	3 x 15 DIN 1477	2	
15003	Ringrillenlager C 3	16005 DIN 625	1	
15004	Typenschild	261-01.160.15	1	Motor-Nr. angeben
20261	Sechskantmutter	BM 6 m DIN 439	1	
20408	Sicherungsring	47 x 1.75 DIN 472	1	
25001	Gehäusehälfte rechts unmontiert	265-01.111.11	1	
25003	Stiftschraube	<u>265-01.100.14</u>	2	
25004	Lagerbuchse	265-01.102.15	1	
25005	Buchse	265-01.105.15	1	
25007	Lagerrohr	265-05.104.15	1	
25010	Gewindestift	M 6 x 40 DIN 551	1	
25012	Sicherungsblech	265-01.138.15	1	

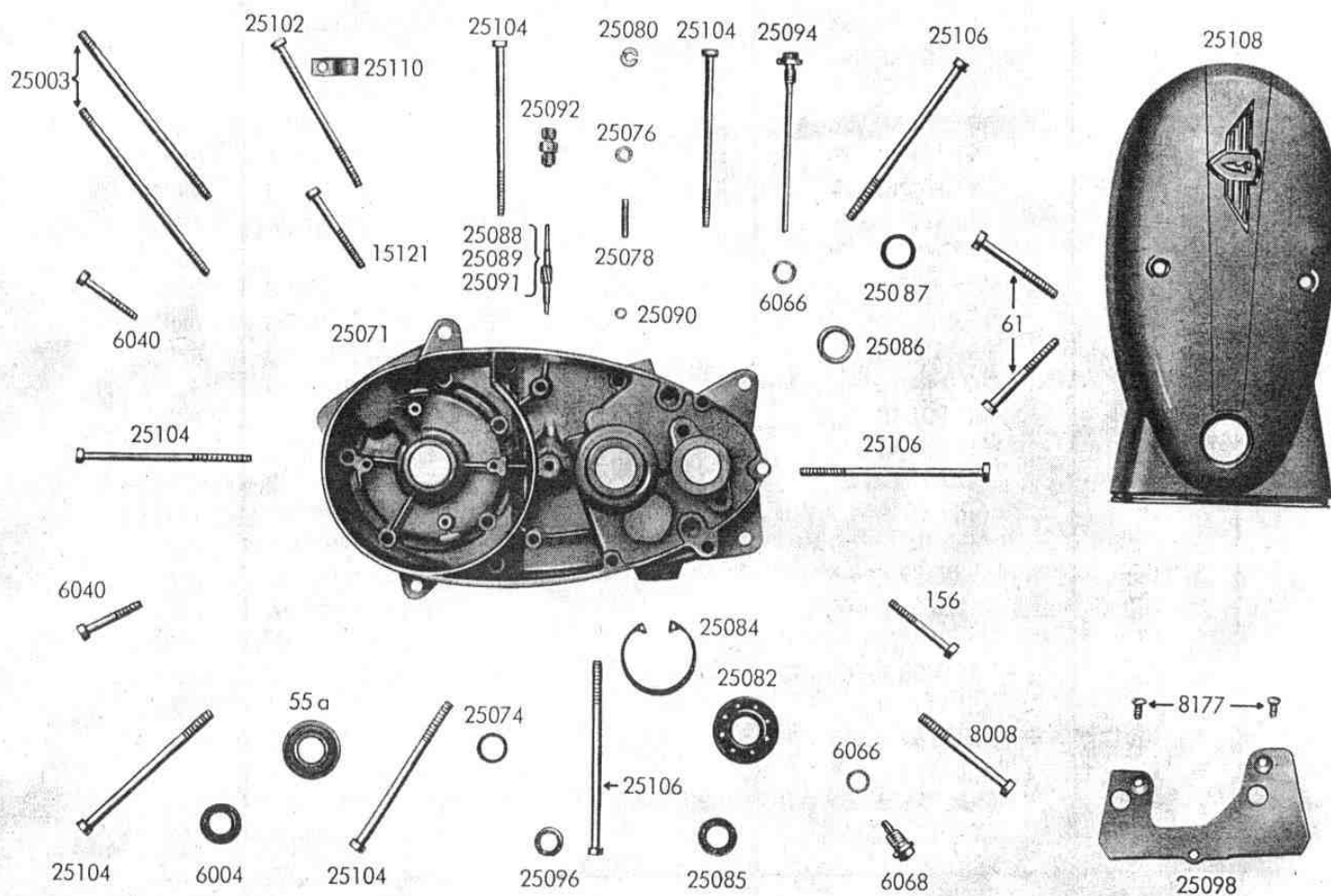
Tafel 2 Gehäusehälfte links



zu Tafel 2 Gehäusehälfte links

Best.-Nr.	Benennung	Teile-Nr.	Stückz. je Einheit	Bemerkungen
55a	Ringrillenlager C 3	6202 z DIN 625	1	
61	Zylinderschraube	BM 6 m x 55 DIN 84	2	
81	Sechskantmutter	M 6 m DIN 934	1	Ersatz für Best.-Nr. 25080
156	Zylinderschraube	BM 6 m x 45 DIN 84	1	
6004	Dichtring grün 15 x 24 x 7	255-01.144.15	1	
6040	Zylinderschraube	BM 6 m x 35 DIN 84	2	
6066	Dichtring	A 10 x 14 DIN 7603	2	
6068	Verschlußschraube m. Magnet	255-01.621.15	1	
8008	Zylinderschraube	BM 6 m x 65/20 DIN 84	1	
8177	Linsensenkschraube	AM 5 m x 10 DIN 88	2	
15121	Zylinderschraube	BM 6 m x 50 DIN 84	1	
25003	Stiftschraube	265-01.100.14	2	
25071	Gehäusehälfte links unmontiert	265-01.120.11	1	
25074	Lagerbüchse	265-01.108.15	1	
25076	Dichtring	A 6 x 10 DIN 7603	1	
25078	Gewindestift	265-01.218.15	1	
25080	Schlitzmutter	M 6 m DIN 546	1	Ersetzt durch Best.-Nr. 81
25082	Ringrillenlager C 3	6203 DIN 625	1	
25084	Sicherungsring	42 x 1.75 DIN 472	1	
25085	Wellendichtung 16 x 24 x 7	265-01.135.15	1	
25086	Buchse	265-01.106.15	1	
25087	Wellendichtung 16 x 22 x 3	265-01.136.15	1	
25088	Tachoritzel 11 Zähne	265-05.146.14	1	
25089	Tachoritzel 10 Zähne	265-05.147.14	1	nur für Export
25090	Scheibe 0.8 mm	265-05.155.15	2	
25091	Tachoritzel 13 Zähne	265-05.148.14	1	nur für Finnland
25092	Gewindestutzen	265.05.158.15	1	
25094	Verschlußschraube vollständia	265-01.615.15	1	

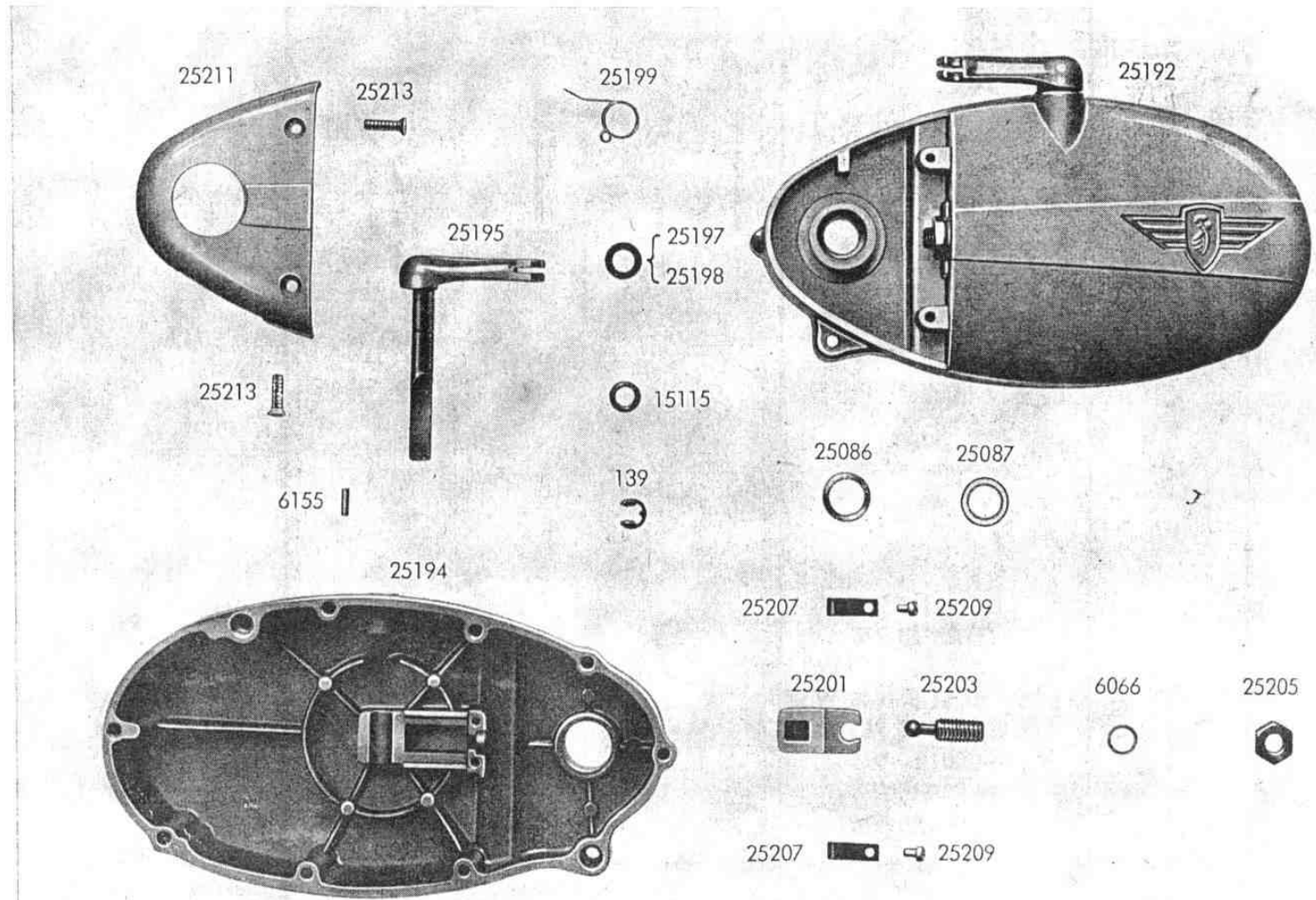
Tafel 2 Gehäusehälfte links



zu Tafel 2 Gehäusehälfte links

Best.-Nr.	Benennung	Teile-Nr.	Stückz. je Einheit	Bemerkungen
25096	Lagerbuchse	265-01.216.15	1	
25098	Zwischenblech	265-01.206.14	1	
25100	Kabeltülle	265-09.100.15	1	für Tachospirale
25102	Zylinderschraube	BM 6 m 92/25 DIN 84	1	
25104	Zylinderschraube	BM 6 m 98/25 DIN 84	5	
25106	Zylinderschraube	BM 6 m x 120/25 DIN 84	3	
25108	Gehäusedeckel links	265-01.125.12	1	
25110	Kabelschelle	265-01.145.15	1	

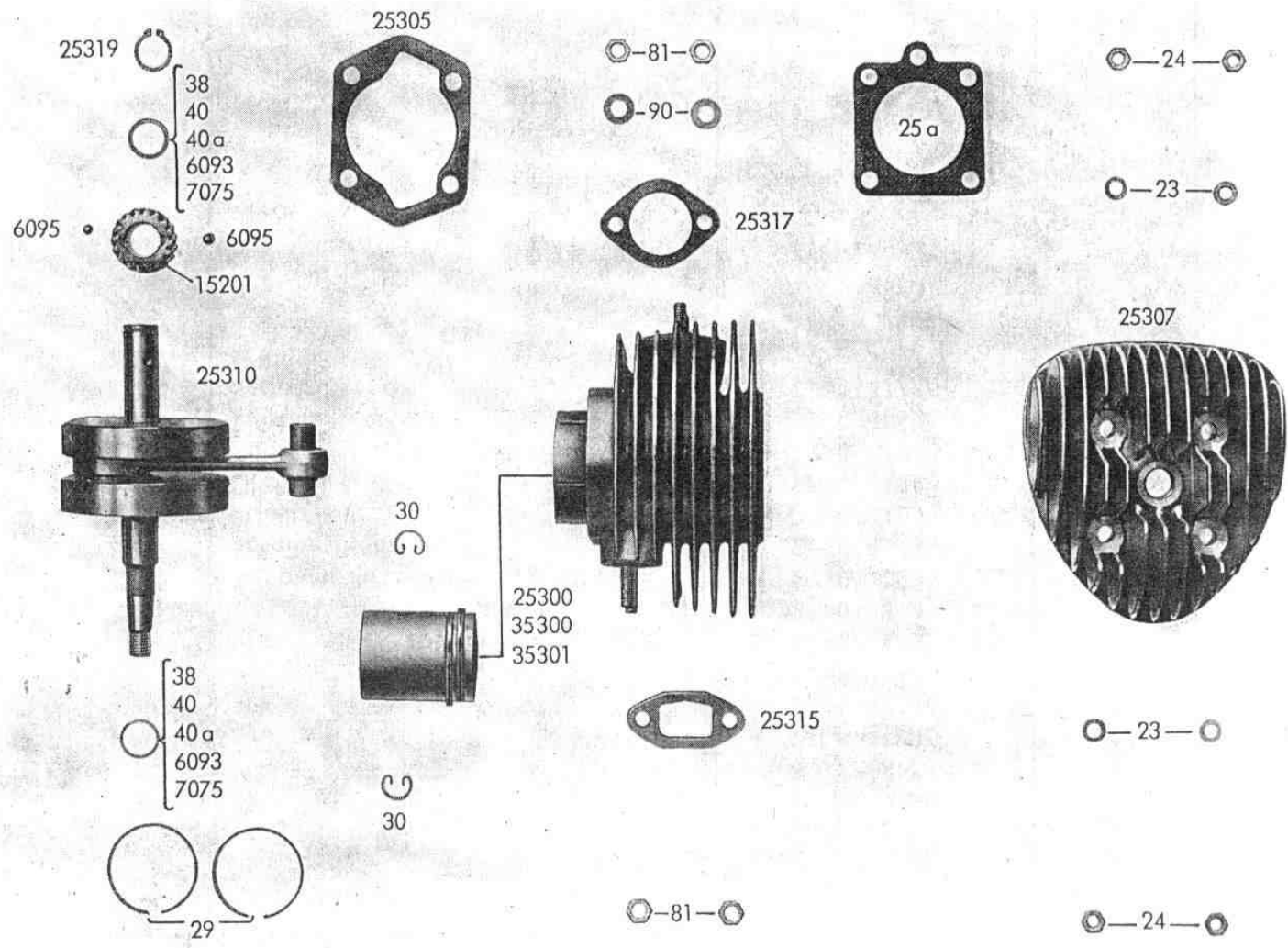
Tafel 3 Gehäusedeckel rechts



zu Tafel 3 Gehäusedeckel rechts

Best.-Nr.	Benennung	Teile-Nr.	Stückz. je Einheit	Bemerkungen
139	BZ-Sicherung	7 DIN 6799	1	
6066	Dichtring	A 10 x 14 DIN 7603	1	
6155	Spannstift	3 x 12 DIN 1481	1	
15115	Rundgummiring ölfest 9 x 14 x 2,5 ± 0.1	261-01.110.15	1	
25086	Buchse	265-01.106.15	1	
25087	Wellendichtung 16 x 22 x 3	265-01.136.15	1	
25192	Gehäusedeckel rechts vollständig	265-01.721.12	1	
25194	Gehäusedeckel rechts unmontiert	265-01.131.11	1	
25195	Kupplungshebel kompl.	265-06.600.14	1	
25197	Scheibe 0.2 mm	265-06.114.15	1	
25198	Scheibe	265-06.116.15	n. Bed.	
25199	Drehfeder	265-06.112.15	1	
25201	Kupplungszunge vollständig	265-06.610.15	1	
25203	Einstellschraube	265-06.106.15	1	
25205	Sechskantmutter	265-06.117.15	1	
25207	Haltefeder	265-06.109.15	2	
25209	Zylinderschraube	M 4 m x 6 DIN 84	2	
25211	Anschlußkappe vollständig	265-01.115.12	1	
25213	Linsensenkschraube	AM 5 m x 18 DIN 91	2	

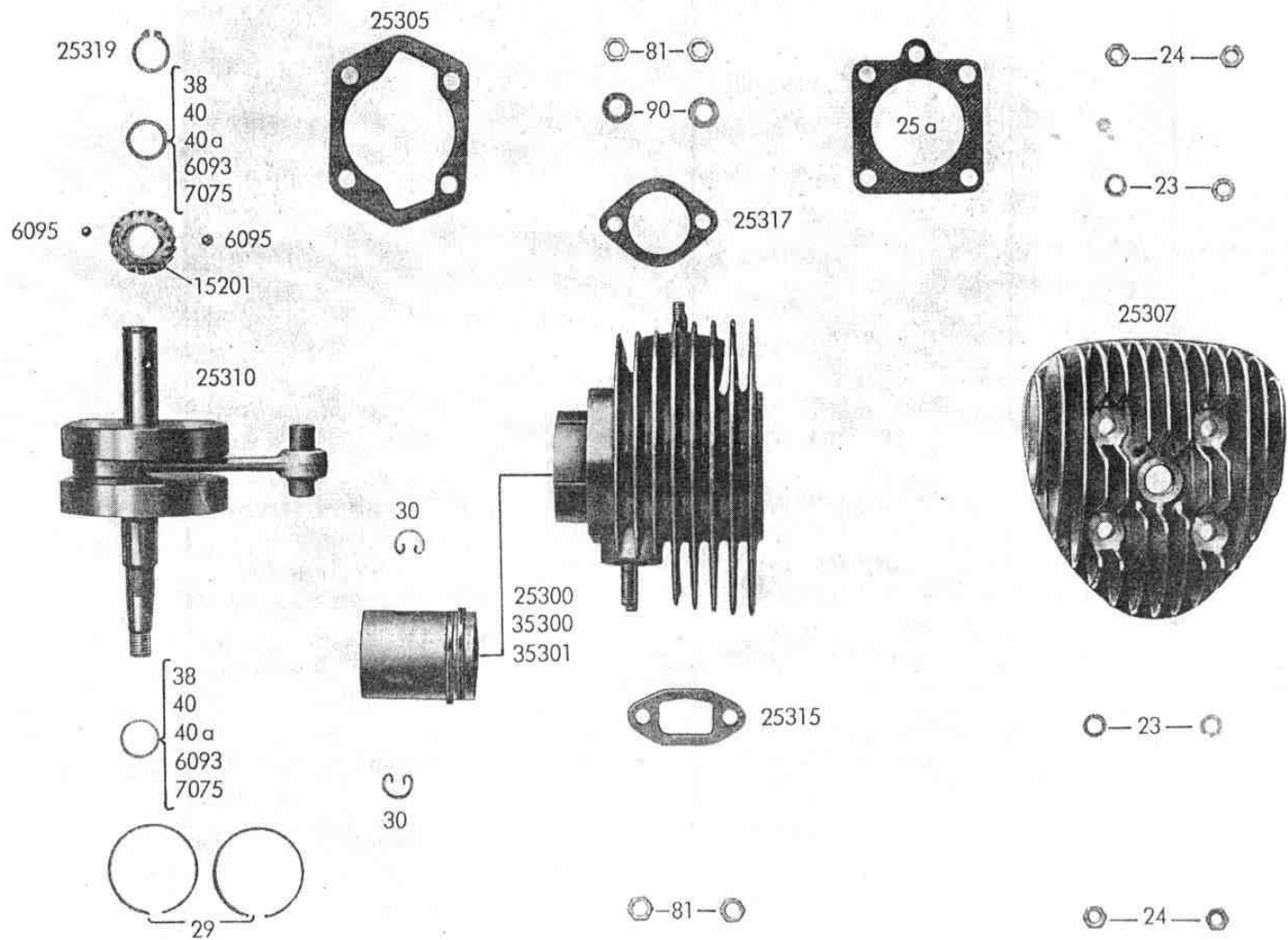
Tafel 4 Zylinder - Kurbeltrieb



zu Tafel 4 Zylinder - Kurbeltrieb

Best.-Nr.	Benennung	Teile-Nr.	Stückz. je Einheit	Bemerkungen
23	Scheibe o. F.	7,4 DIN 125	4	z. Bef. d. Zylinderkopfes
24	Sechskantmutter	M 7 m DIN 934	4	
25a	Zylinderkopfdichtung	M 468 z 210	1	z. Bef. d. Zylinderkopfes
29	Kolbenring	M 1262 kz 384	2	
30	Drahtsprengring (Kolbenbolzen- sicherung)	A 12 DIN 73123	2	
38	Ausgleichscheibe 0.8 mm	M 1301 z 450	n. Bed.	
40	Ausgleichscheibe 0.2 mm	M 1301 z 451	n. Bed.	
40a	Ausgleichscheibe 0.1 mm	M 1301 z 459	n. Bed.	
81	Sechskantmutter z. Bef. d. Vergasers und des Auspuffs	M 6 m DIN 934	4	
90	Scheibe z. Bef. d. Vergasers und des Auspuffs	6,4 DIN 433	4	
6093	Ausgleichscheibe 1 mm	M 1301 z 468	n. Bed.	
6095	Kugel	5 $\phi \pm 0.005$	2	
7075	Ausgleichscheibe 0.5 mm	M 1301 z 452	n. Bed.	
15201	Zahnrad (auf Kurbelwelle) 18 Zähne	261-05.100.14	1	Ist mit rotem bzw. blauem Punkt gekennzeichnet. Muß immer farbgleich mit Best.- Nr. 25310 sein. Farbe unbe- dingt angeben!
25300	Zylinder mit Kolben u. Ringen kompl.	265-02.601.12	1	
25305	Zylinderfußdichtung	265-02.110.14	1	Kolben einzeln nicht liefer- bar!
25307	Zylinderkopf	265-02.200.13	1	

Tafel 4 Zylinder - Kurbeltrieb

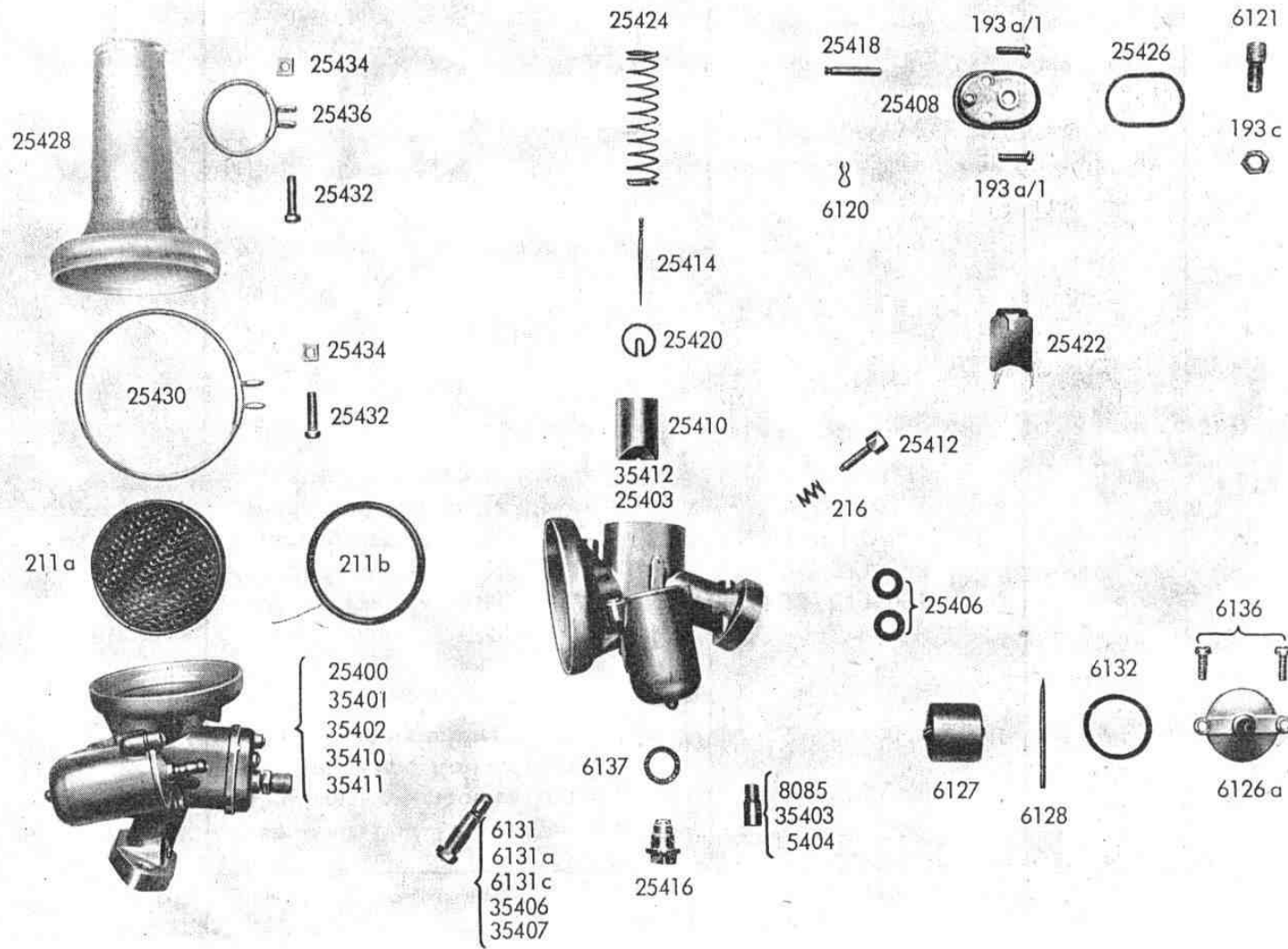


zu Tafel 4 Zylinder - Kurbeltrieb

2196

Best.-Nr.	Benennung	Teile-Nr.	Stückz. je Einheit	Bemerkungen
25310	Kurbelwelle mit Nadellager und eingepaßtem Kolbenbolzen kompl. Nadellager und Kolbenbolzen sind einzeln nicht lieferbar!	265-03.600.13	1	Ist mit rotem bzw. blauem Punkt gekennzeichnet. Muß immer farbgleich mit Best.-Nr. 15201 sein. Farbe unbedingt angeben!
25315	Dichtung (für Vergaser am Zylinder)	265-04.110.15	1	
25317	Auspuffdichtung	265-08.100.15	1	
25319	Sicherungsring	15 x 1 DIN 471	1	
35300	Zylinder mit Kolben u. Ringen kompl.	267-02.600.12	1	nur für Export
35301	Zylinder mit Kolben u. Ringen kompl.	266-02.600.12	1	nur für Schweden

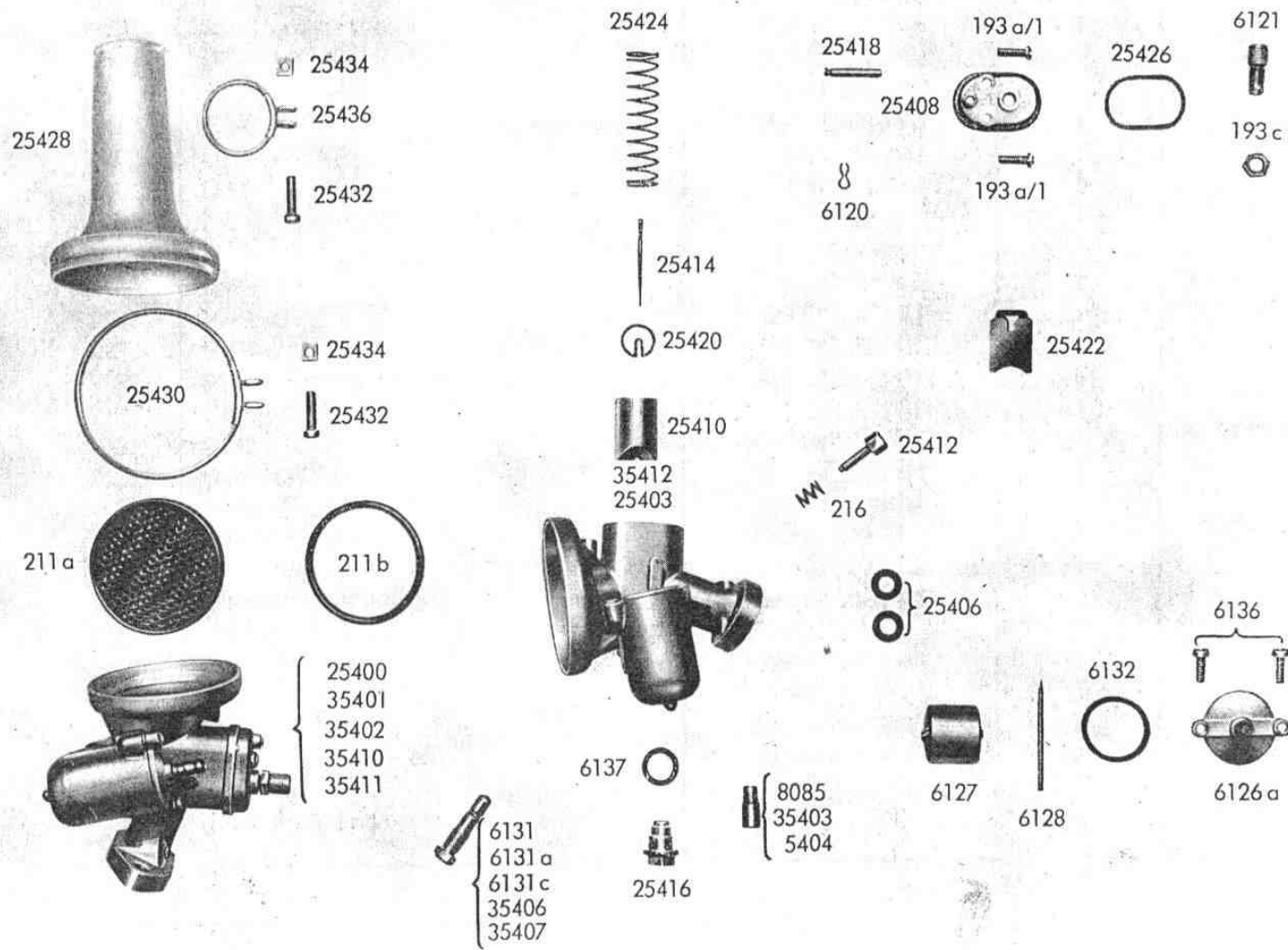
Tafel 5 Vergaser



zu Tafel 5 Vergaser

Best.-Nr.	Benennung	Teile-Nr.	Stückz. je Einheit	Bemerkungen
193a/1	Befestigungsschraube	M 6440 z 23/3 b	2	
193c	Gegenmutter für Stellschraube	M 6440 z 33/01	1	
211a	Luftfilter	M 6410 z 90	1	
211b	Dichtring	M 1236 z 243	1	
216	Feder	M 6440 z 23/23	1	
6120	Sicherungsfeder für Druckstift	255-04.700.14/4	1	
6121	Stellschraube für Deckelplatte	400-17.126.15	1	alte Nummer M. 6440 z 23 1
6126a	Schwimmergehäusedeckel	255-04.705.14/2	1	
6127	Schwimmer	255-04.705.14/3	1	
6128	Schwimmernadel	255-04.705.14/4	1	
6131	Düse Gr. 54	255-04.705.14/7	1	nur für Export
6131a	Düse Gr. 50	265-04.700.14/4	1	
6131c	Düse Gr. 56	258-04.706.14/1	1	nur für Export
6132	Gummidichtring	255-04.705.14/8	1	
6136	Befestigungsschraube	255-04.705.14/11	2	
6137	Dichtring	255-04.705.14/12	1	
8085	Nadeldüse 2.17	258-04.705.14/1	1	nur für Export
25400	Vergaser kpl. 1/9,5/58	265-04.700.14	1	Bestückung: Düse 50 Nadeldüse 2.22
25403	Vergasergehäuse zu Vergaser 1/9,5/58	265-04.115.13	1	
25406	Diring-Hartgewebering 6 x 12 x 2	265-04.112.15	2	
25408	Deckelplatte	265-04.700.14/1	1	
25410	Gasschieber	265-04.700.14/2	1	
25412	Stellschraube	265-04.700.14/3	1	
25414	Düsennadel	265-04.700.14/5	1	
25416	Verschlußschraube	265-04.700.14/6	1	
25418	Druckstift	265-04.700.14/7	1	
25420	Halteplättchen	265-04.700.14/8	1	

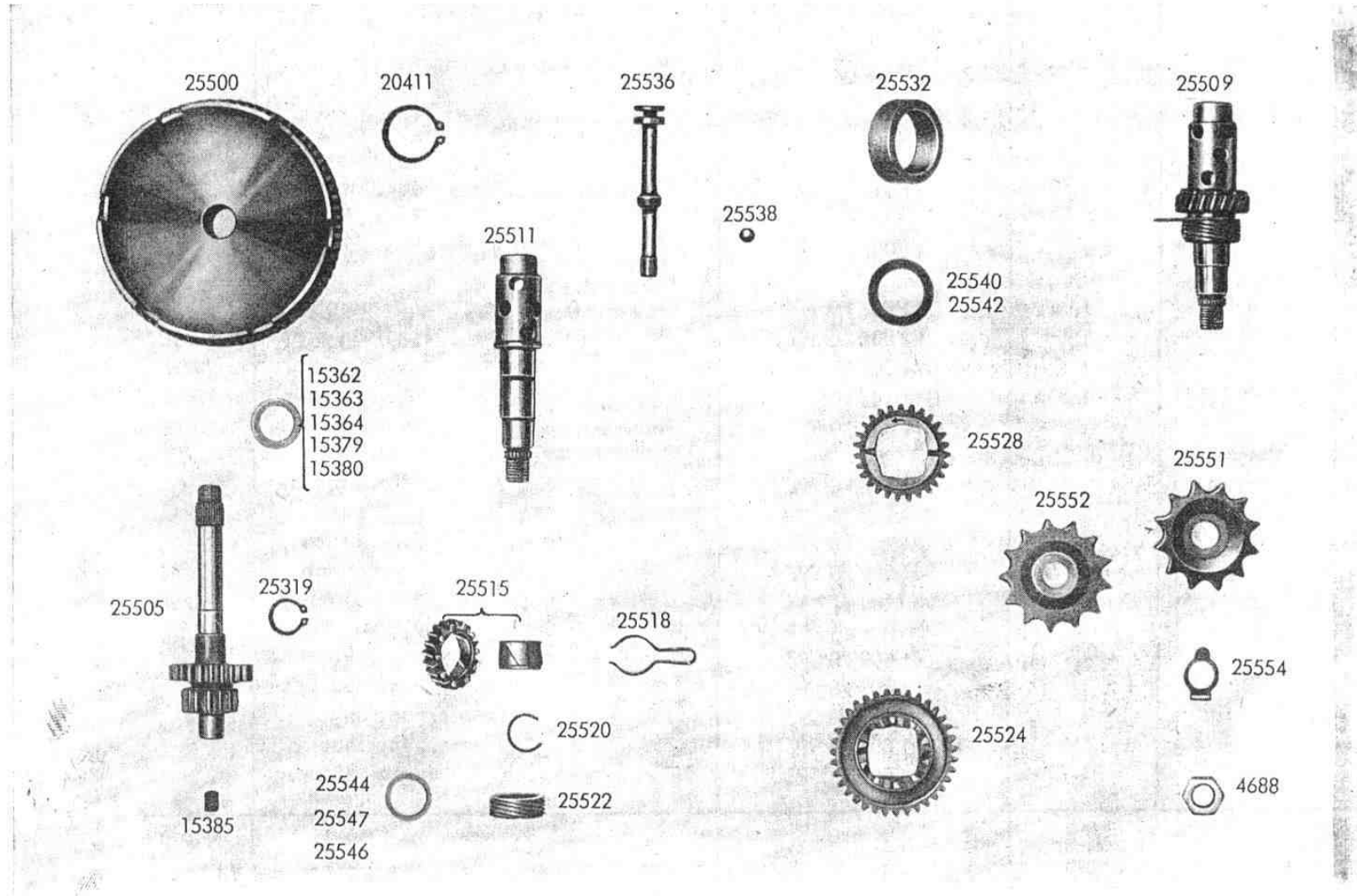
Tafel 5 Vergaser



zu Tafel 5 Vergaser

Best.-Nr.	Benennung	Teile-Nr.	Stückz. je Einheit	Bemerkungen
25422	Startschieber	265-04.700.14/9	1	
25424	Schieberfeder	265-04.700.14/10	1	
25426	Dichtung für Deckelplatte	265-04.700.14/11	1	
25428	Filterkammer	265-04.102.14	1	
25430	Spannbügel vollständig	265-04.605.15	1	
25432	Zylinderschraube	AM 4 m x 15 DIN 84	2	
25434	Vierkantmutter	M 4 m DIN 562	2	
25436	Spannbügel vollständig	265-04.606.15	1	
35401	Vergaser kpl. 1/9,5/59	266-04.701.14	1	nur für Schweden Düse 56 Nadeldüse 2.22
35402	Vergaser kpl. 1/15/17	266-04.702.14	1	nur für Export Düse 64 Nadeldüse 2.17
35403	Nadeldüse 2.20	266-04.700.14/1	1	
35404	Nadeldüse 2.22	266-04.701.14/1	1	Export Schweden
35406	Düse Gr. 64	266-04.702.14/1	1	nur für Export
35407	Düse Gr. 60	267-04.700.14/1	1	nur für Export
35410	Vergaser kpl. 1/9,5/60	266-04.703.14	1	nur für Italien Düse 54, Nadeldüse 2.20
35411	Vergaser kpl. 1/15/16	267-04.700.14	1	nur für Export Düse 60 Nadeldüse 2.17
35412	Vergasergehäuse Durchlaß 14 ϕ (für Vergaser 35411)	267-04.115.13	1	nur für Export

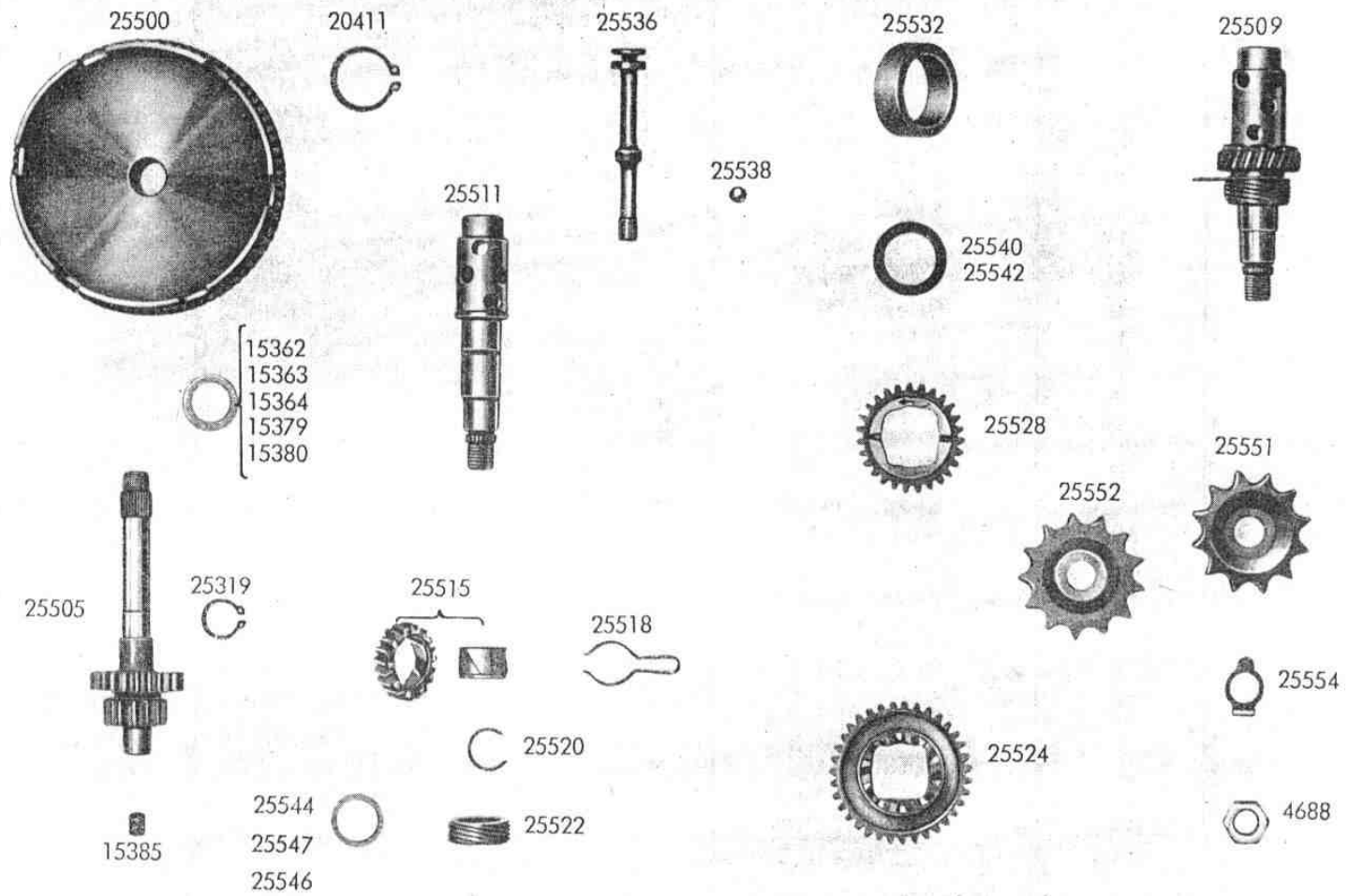
Tafel 6 Getriebe - Schaltwelle



zu Tafel 6 Getriebe - Schaltwelle

Best.-Nr.	Benennung	Teile-Nr.	Stückz. je Einheit	Bemerkungen
4688	Sechskantmutter	423-15.460.15	1	
15362	Anlaufscheibe 0.8 mm	261-05.132.15	n. Bed.	
15363	Anlaufscheibe 1 mm	261-05.133.15	n. Bed.	
15364	Anlaufscheibe 1.2 mm	261-05.134.15	n. Bed.	
15379	Anlaufscheibe 0.2 mm	261-05.137.15	n. Bed.	
15380	Anlaufscheibe 0.5 mm	261-05.138.15	n. Bed.	
15385	Druckstift	261-05.217.15	1	
20411	Sicherungsring	25 x 1,2 DIN 471	1	
25319	Sicherungsring	15 x 1 DIN 471	1	
25500	Kupplungsrad 78 Zähne	265-05.134.13	1	
25505	Getriebe-Hauptwelle	265-05.265.13	1	
25509	Schaltwelle vollständig	265-05.603.14	1	
25511	Schaltwelle unmontiert	265-05.101.13	1	
25515	Gewindebuchse	265-05.142.14	1	wird nur satzweise geliefert!
25515	Mitnehmerzahnrad 20 Z. schräg verz.	265-05.141.13	1	
25518	Bremsfeder	265-05.164.15	1	
25520	Federring	265-05.181.15	1	
25522	Tachorad 6 Zähne	265-05.143.15	1	
25524	Zahnrad 1. Gang 35 Zähne	265-05.260.13	1	
25528	Zahnrad 2. Gang 27 Zähne	265-05.263.13	1	
25532	Abstandbuchse	265-05.268.15	1	
25536	Ziehkeil	265-05-105.14	1	
25538	Kugel 7 ϕ	Kl. 3 DIN 5401	8	
25540	Ausgleichscheibe 0.2 mm	265-05.255.15	n. Bed.	
25542	Ausgleichscheibe 0.1 mm	265-05.256.15	n. Bed.	
25544	Ausgleichscheibe 0.2 mm	265-05.176.15	n. Bed.	

Tafel 6 Getriebe - Schaltwelle



zu Tafel 6 Getriebe - Schaltwelle

Best.-Nr.	Benennung	Teile-Nr.	Stückz. je Einheit	Bemerkungen
25546	Ausgleichscheibe 0.1 mm	265-05.177.15	n. Bed.	
25547	Ausgleichscheibe 0.05 mm	265-05.178.15	n. Bed.	
25551	Kettenritzel 12 Zähne	265-05.276.14	1	
25552	Kettenritzel 13 Zähne	265-05.277.14	1	für Export
25553	Kettenritzel 11 Zähne	265-05.275.14	1	für Finnland
25554	Sicherungsblech	265-05.183.15	1	

Tafel 7 Schalthebel - Schaltgabel - Welle zum Zwischenrad

25666



15401



15402

25650



25654



4507



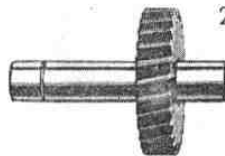
25652



25658



25663



25671



25660



24



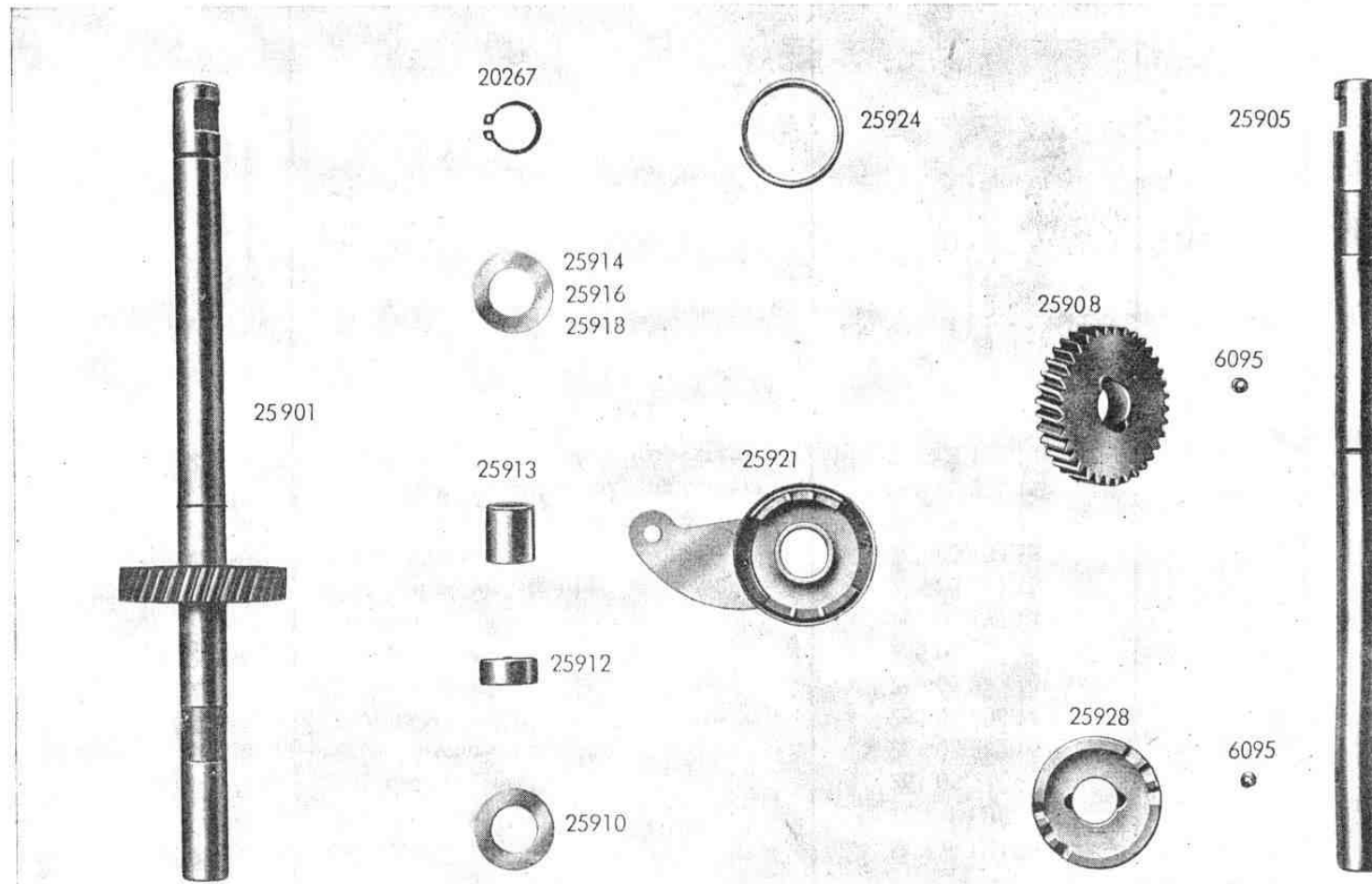
25656



zu Tafel 7 Schalthebel - Schaltgabel - Welle zum Zwischenrad

Best.-Nr.	Benennung	Teile-Nr.	Stückz. je Einheit	Bemerkungen
24	Sechskantmutter	M 7 m DIN 934	1	
4507	Sicherungsring	12 x 1 DIN 471	1	
15401	Ausgleichscheibe 0.2 mm	261-05.241.15	n. Bed.	
15402	Ausgleichscheibe 0.5 mm	261-05.242.15	2	
<i>Lauf. G</i> <u>25650</u>	Schalthebel vollständig mit Achse	265-05.606.14	1	
25652	Rundschnurring	265-05.252.15	1	
25654	Scheibe 0.5 mm	265-05.156.15	1	
25656	Drehfeder	265-05.199.14	1	
25658	Schaltgabel vollständig	265-05.611.15	1	
25660	Sicherungsblech	265-05.184.15	1	
25663	Welle zum Zwischenrad kompl.	265-05.625.15	1	
25666	Welle zum Zwischenrad unmontiert	265-05.270.15	1	
25671	Zwischenrad 26 Zähne schrägverzahnt	265-05.150.14	1	

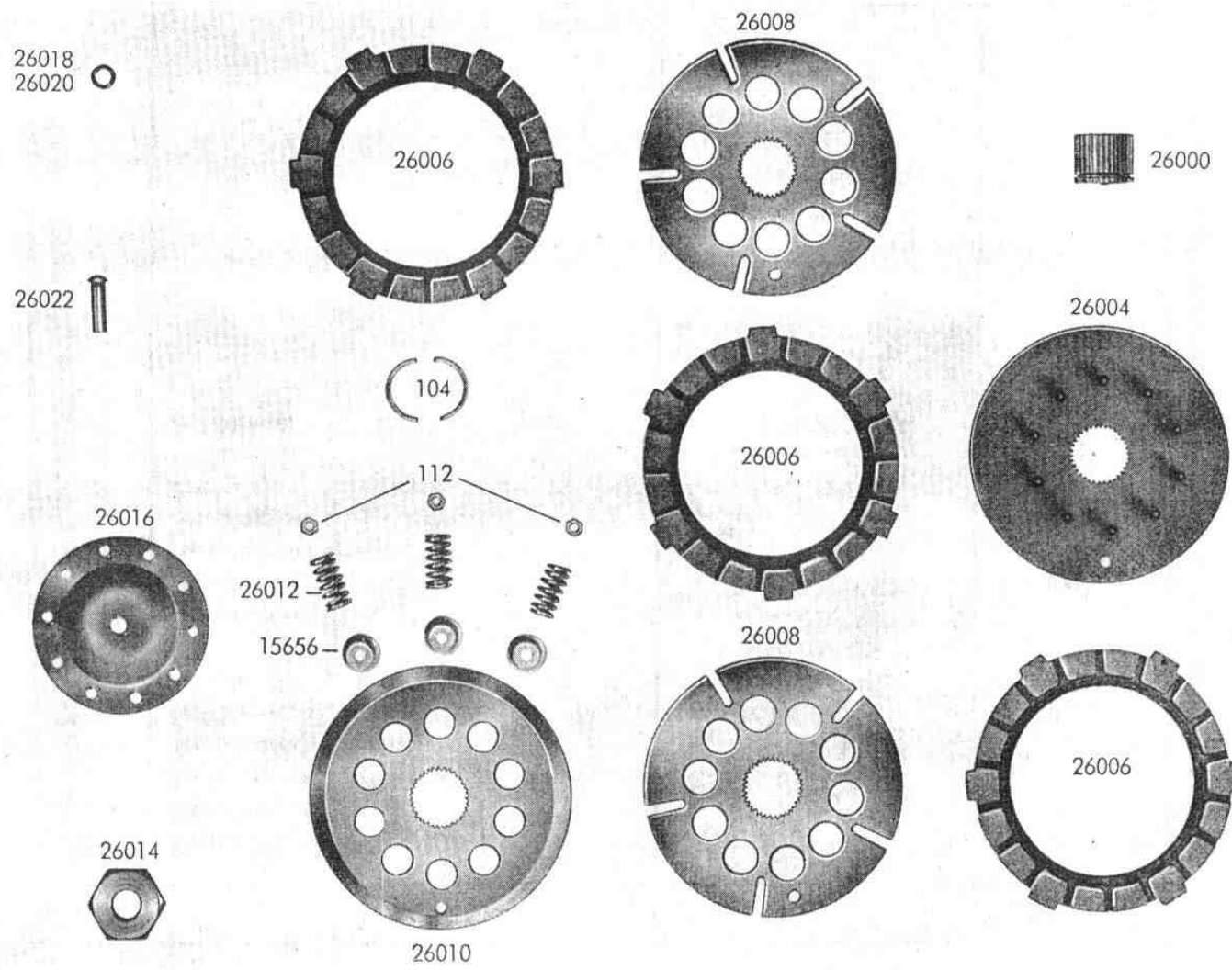
Tafel 8 Tretlagerachse - Bremshebel



zu Tafel 8 Tretlagerachse - Bremshebel

Best.-Nr.	Benennung	Teile-Nr.	Stückz. je Einheit	Bemerkungen
6095	Kugel	5 $\phi \pm 0,005$	4	
20267	Sicherungsring	16 x 1 DIN 471	1	
25901	Tretlagerachse vollst. mit Zahnrad	265-05.616.14	1	
25905	Tretlagerachse unmontiert	265-05.214.13	1	
25908	Starterrad 35 Zähne schrägverzahnt	265-05.218.14	1	
25910	Ausgleichscheibe 1.5 mm	265-05.241.15	2	
25912	Distanzrohr	265-05.220.15	1	
25913	Distanzrohr	265-05.221.15	1	
25914	Ausgleichscheibe 0.5 mm	265-05.242.15	n. Bed.	
25916	Ausgleichscheibe 0.2 mm	265-05.243.15	n. Bed.	
25918	Ausgleichscheibe 0.1 mm	265-05.244.15	n. Bed.	
25921	Bremshebel vollständig	265-05.621.14	1	
25924	Feder	265-05.232.15	1	
25928	Mitnehmer	265-05.226.14	1	

Tafel 9 Kupplung



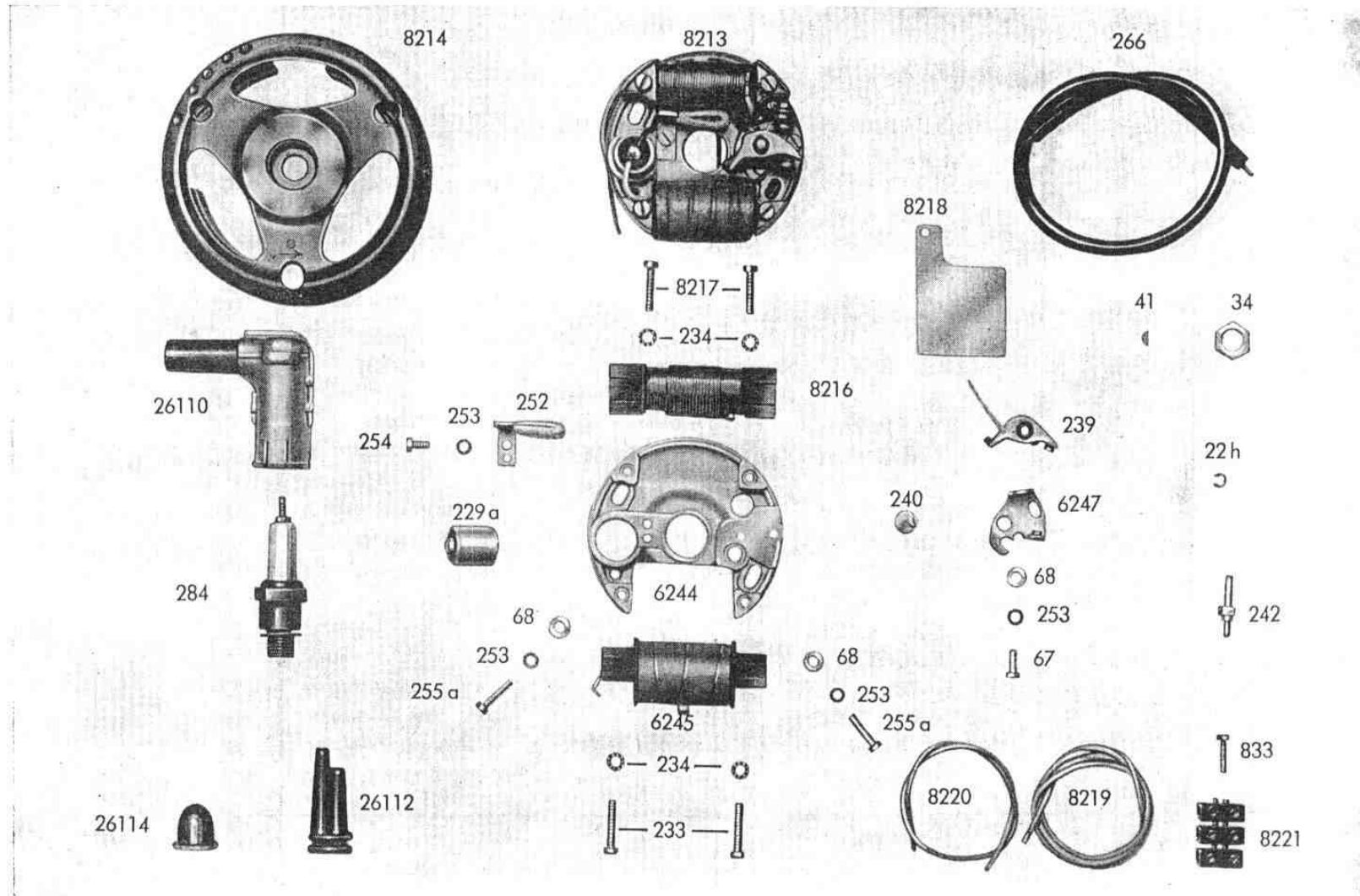
zu Tafel 9 Kupplung

Best.-Nr.	Benennung	Teile-Nr.	Stückz. je Einheit	Bemerkungen
104	Sprengringhälfte	M 1251 z 184	2	
112	Sechskantmutter	M 4 m DIN 934	10	
15656	Federhülse	261-06.155.15	10	
26000	Ritzel für Kupplung	265-06.200.14	1	
26004	Haltescheibe vollständig	265-06.605.15	1	
26006	Lamelle	265-06.135.14	3	
26008	Kupplungsscheibe	265-06.130.14	2	
26010	Deckscheibe	265-06.125.14	1	
26012	Kupplungsfeder	265-06.122.15	10	
26014	Sechskantmutter	265-06.204.15	1	
26016	Druckscheibe	265-06.207.14	1	
26018	Beilagscheibe 0.5 mm	265-06.209.15	n. Bed.	
26020	Beilagscheibe 0.2 mm	265-06.210.15	n. Bed.	
26021	Beilagscheibe 1 mm	265-06.211.15	n. Bed.	nicht abgebildet!
26022	Druckstift	265-06.213.15	1	

zu Tafel 10 Elektrische Ausrüstung

Best.-Nr.	Benennung	Teile-Nr.	Stückz. je Einheit	Bemerkungen
22h	BZ-Sicherung für Unterbrecherhebel	3,2 DIN 6799	1	
34	Sechskantmutter zur Polradbefestigung	M 1001 z 136	1	
41	Scheibenfeder (Keil)	2 x 2,6 DIN 6888	1	
67	Zylinderschraube zur Bef. d. Kontaktwinkels	AM 4 x 10 DIN 84	1	
68	Scheibe	4,3 DIN 125	3	2 x z. Bef. d. Grundplatte 1 x z. Bef. d. Kontaktwinkels
229a	Kondensator (Lötanschluß) ZK037z 40z	M 6070 z 85/4	1	
233	Zylinderschraube z. Bef. d. Zündspule	AM 4 m x 19 DIN 84	2	
234	Fächerscheibe	A 4,3 DIN 6798	4	2 x z. Bef. d. Zündspule 2 x z. Bef. d. Lichtspule
239	Unterbrecherhebel ULZ 115/1 z	M 6070 z 77/7	1	
240	Exzenterbolzen ULZ 107/3 x	M 6070 z 77/8	1	
242	Lagerbolzen für Unterbrecherhebel ULZ 106/5 x	M 6070 z 77/10	1	
252	Schmierfilz ULZ 109/1 z	M 6070 z 77/19	1	
253	Federring	B 4 DIN 127	4	2 x z. Bef. d. Grundplatte 1 x z. Bef. d. Kontaktwinkels 1 x z. Bef. d. Schmierfilzes
254	Zylinderschraube für Schmierfilz	AM 4 x 8 DIN 84	1	
255a	Zylinderschraube z. Bef. d. Grundplatte	AM 4 m x 16 DIN 84	2	
264	Kerzenstecker	Bosch KEA 7	1	nur für Export
266	Zündkabel 370 mm lg. ZBT 235/148 z	M 6070 z 78/20	1	
284	Zündkerze	Bosch W 175 T 1 Beru 175/14 u. 2	1	
833	Zylinderschraube z. Bef. d. Lüsterklemme	AM 3 m x 15 DIN 84	1	
6244	Grundplatte unmontiert ULZ 302/1 x	M 6070 z 85/3	1	

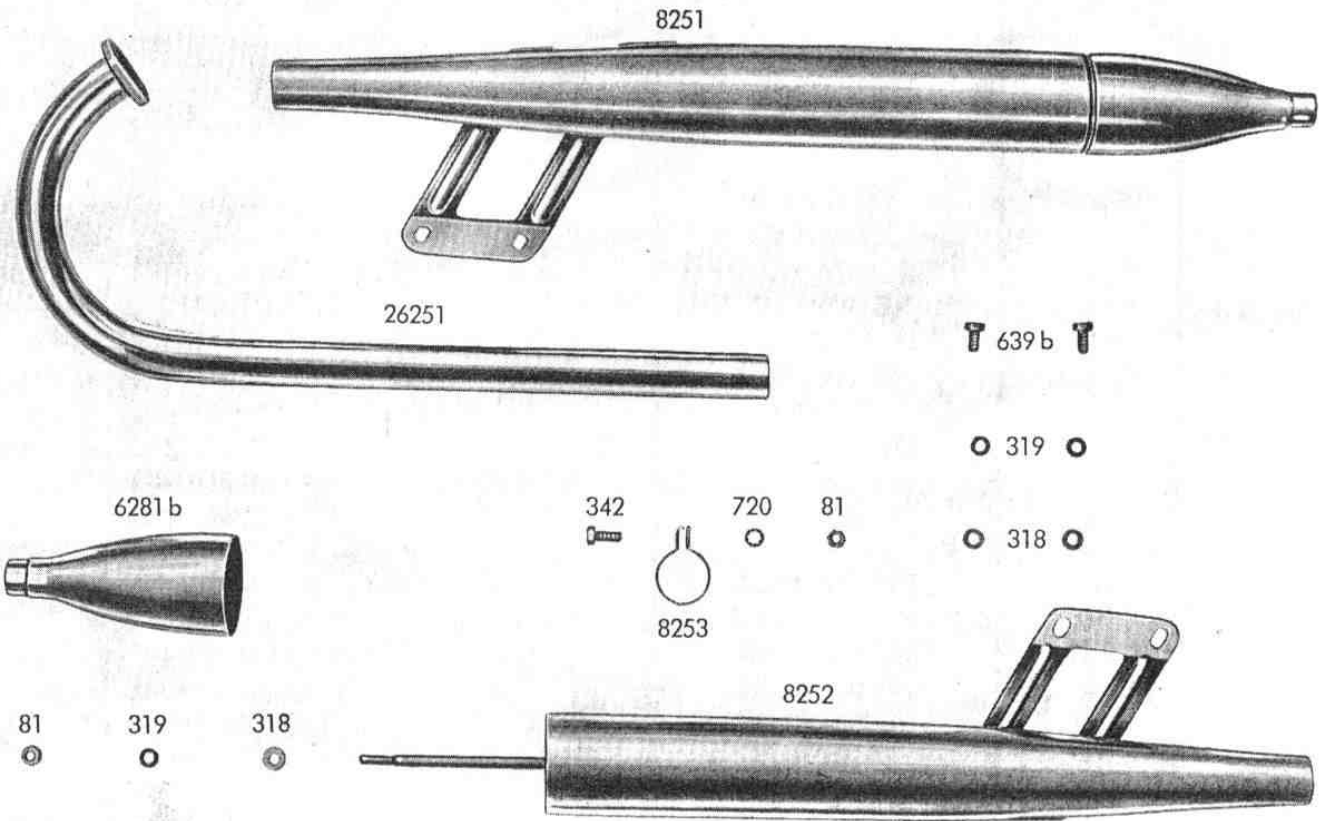
Tafel 10 Elektrische Ausrüstung



zu Tafel 10 Elektrische Ausrüstung

Best.-Nr.	Benennung	Teile-Nr.	Stückz. je Einheit	Bemerkungen
6245	Zündspule ELZJ 190/0 z	M 6070 z 85/5	1	
6247	Kontaktwinkel ULZ 315/2 z	M 6070 z 85/8	1	
8212	Zündmagnet kompl. ELZJE 17/15 L	258-07.700.13	1	
8213	Grundplatte vollständig ULZ 300/11 z	258-07.700.13/1	1	
8214	Polrad vollständig ULZ 320/365 z	258-07.700.13/2	1	
8216	Lichtspule vollständig ULZ 191/16 z	258-07.700.13/4	1	
8217	Zylinderschraube z. Bef. d. Lichtspule	AM 4 x 21 DIN 84	2	
8218	Isolierplatte für Zündspule ULZ 201/3 x	258-07.700.13/5	1	
8219	Lichtkabel gelb 275 mm lang ULZ 169/31 x	258-07.700.13/6	1	
8220	Kurzschlußkabel rot 280 mm lang ULZ 310/5 z	258-07.700.13/7	1	3-polig
8221	Lüsterklemme	N 770 z 18	1	
8222	Gummitülle	258-07.111.15	1	nur für Export
17621	Zündkerze	Bosch W 240/p 11 S	1	} nur für Export
		Beru 240/14 u. 3 S	1	
26110	Entstörstecker vollständig	Bosch EM/WF R 1/1	1	
26112	Kabeltülle	265-07.100.15	1	
26114	Gummitülle	265-07.111.15	1	

Tafel II Auspuff



zu Tafel II Auspuff

Best.-Nr.	Benennung	Teile-Nr.	Stückz. je Einheit	Bemerkungen
81	Sechskantmutter	M 6 m DIN 934	2	
318	Scheibe o. F.	6,4 DIN 125	3	
319	Federring	B 6 DIN 127	3	
342	Sechskantschraube	M 6 m x 15 DIN 933	1	
639b	Sechskantschraube	M 6 m x 12 DIN 933	2	
720	Zahnscheibe	A 6,4 DIN 6797	1	
6281b	Auspuffkappe (Endstück)	255-08.605.13	1	
8251	Auspuff-Schalldämpfer kompl.	423-22.700.12	1	
8252	Auspuffmantel vollständig	423-22.605.15	1	
8253	Rohrschelle	423-22.106.15	1	
26251	Auspuffrohr kompl. m. Flansch	428-22.600.13	1	
26255	Einsatz für Schalldämpfer	ohne	1	nicht abgebildet!